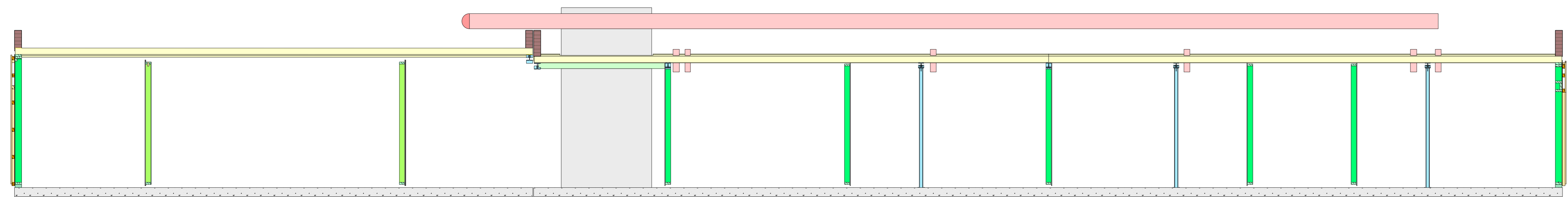
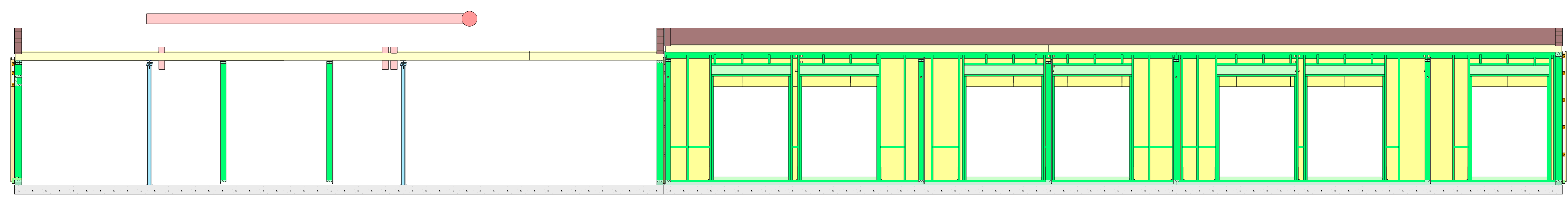


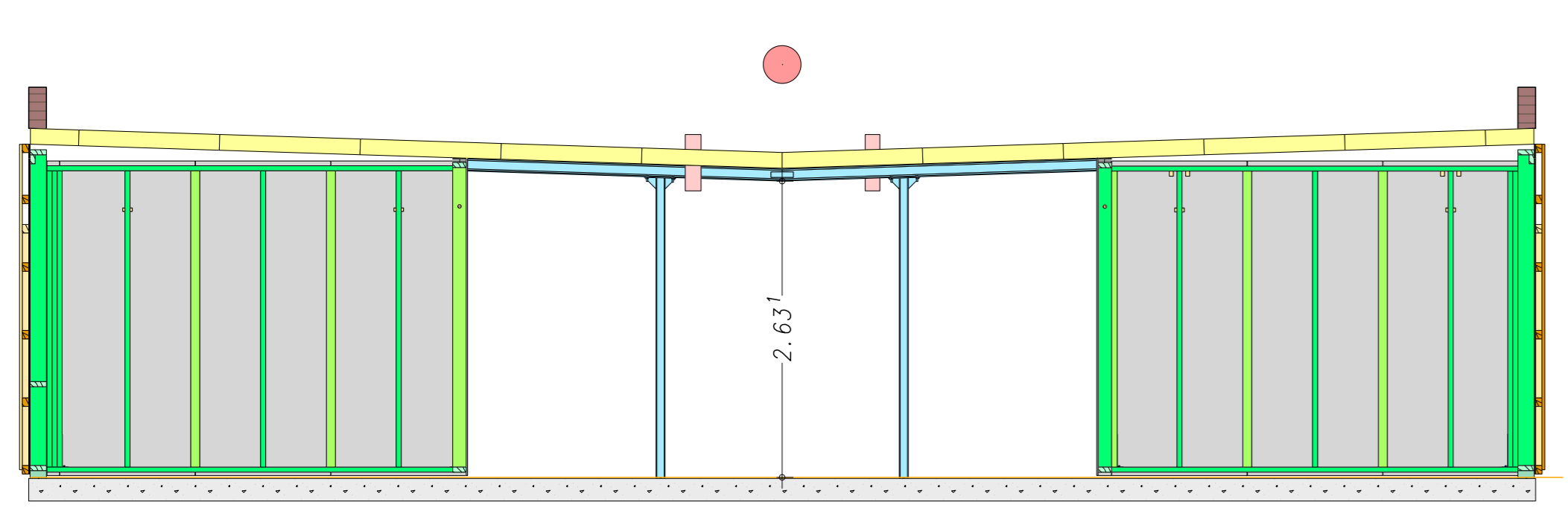
FT BIS	N° DETAIL + FERRURE	BMA (C 24)	Laine de bois
	BOIS LAMELLE COLLE (CL 24 H)	BMR (GT 24)	CSB
	BOIS MASSIF (C 24)	FERRURE	



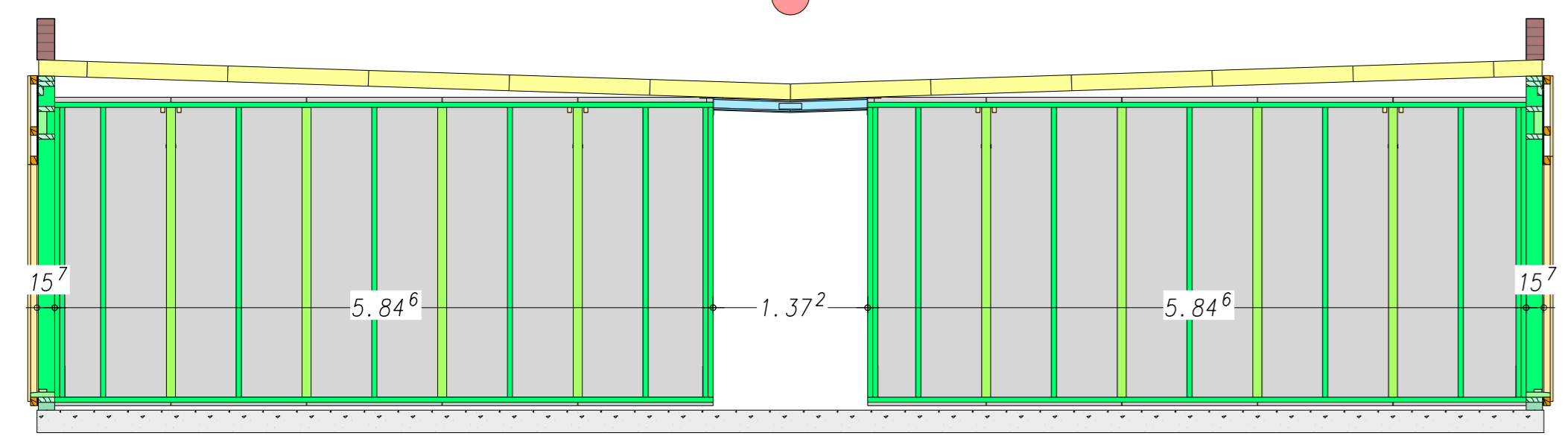
Coupe 1-1
Echelle: 1/50



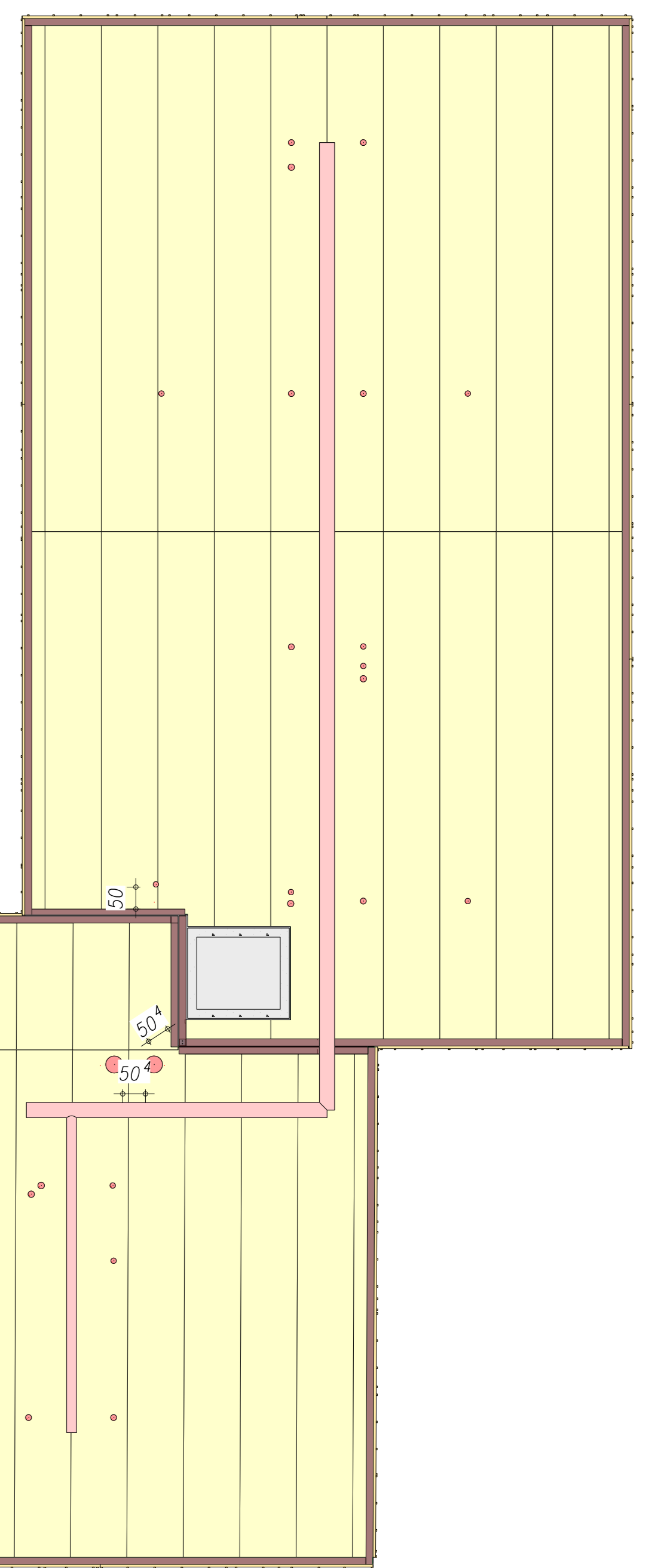
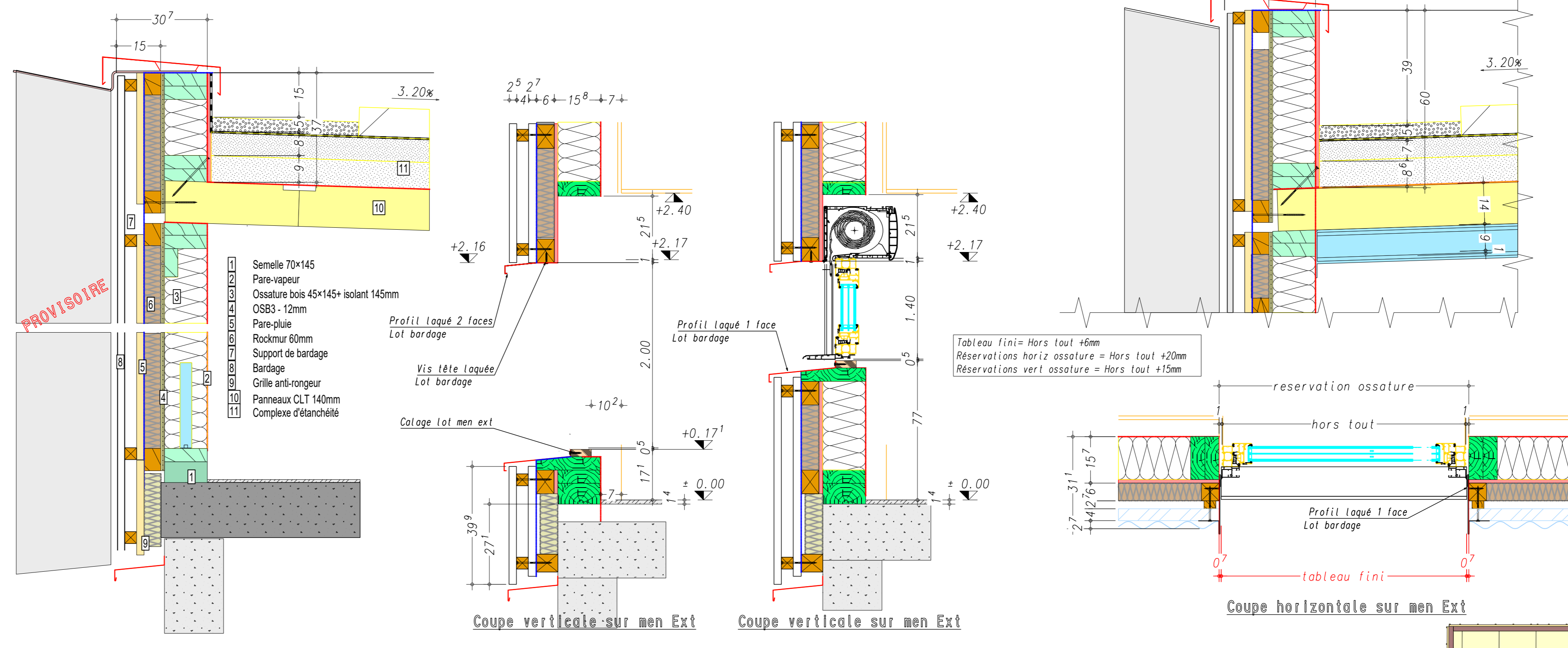
Coupe 2-2
Echelle: 1/50



Coupe A-A
Echelle: 1/50



Coupe B-B
Echelle: 1/50



Surélévation Partielle d'un Centre de Formation
Jouy en Josas

DOE				
CHARPENTE ET OSSATURE		BATIMENT G		PLAN N° 08
IND		-		
MAITRE D'OUVRAGE RAMA RED		MAITRES D'OEUVRE REV		
Date 20-11-20		Echelles		Vues
Dess S FROGER				
Ref				
Imprimé le 22-10-2021		1940 x 903 mm		

