

LAMECOL
CHARPENTES & OSSATURES BOIS

Etudes et Réalisations
Charpentes en Bois Lamellé Collé
Ossature Bois
Murs Manteaux - Façades Rideaux
17 rue du Pré Meunier - 33610
Canéjan
Tél: 05 56 47 33 27
Fax: 05 56 97 87 77

AFFAIRE :

LEON BLUM

FLOIRAC (33271)

Maître d'Ouvrage

Ville de FLOIRAC - Service Technique
6, Av Pasteur BP 110
33 271 FLOIRAC
Tél: 05.57.80.87.00 Fax:

Maître d'Oeuvre

GA&A GADRAT
2, rue des trois CONILS
33 000 BORDEAUX
Tél: 09.75.78.11.55 Fax:

Bureau de contrôle

BTP Consultants
Avenue de Canteranne
33 608 PESSAC
Tél: 06.10.95.19.02 Fax:

Adresse chantier :

Rue Léon BLUM
33271 FLOIRAC

D.O.E

41 903

TITRE DU PLAN :

CARNET DE DETAILS
"MATERNELLE - ACCUEIL"

PLAN N° :

P11

B

Cotation : mm Echelle : 1/20

Responsable chantier: L. DAUDIGNY daudignylaurent@lamecol-dl.fr

Ind.	Date:	Modifications:	Dessiné par	Vérifié par
ø	11/05/2020	Création du plan	M.DU	S.Y
A	24/05/2020	Mise à jour cotation empannons - Ajout détails consoles	M.DU	S.Y
B	07/07/2021	D.O.E	M.DU	S.Y
..
..
..

Par défaut, la date de validation est de 10 jours ouvrés après émission du plan. Sans notification écrite, le plan est considéré comme validé.
Ce document est la propriété exclusive de LAMECOL, sa communication à des tiers, sa reproduction et son exploitation sont strictement interdites sans notre autorisation.

LÉGENDE

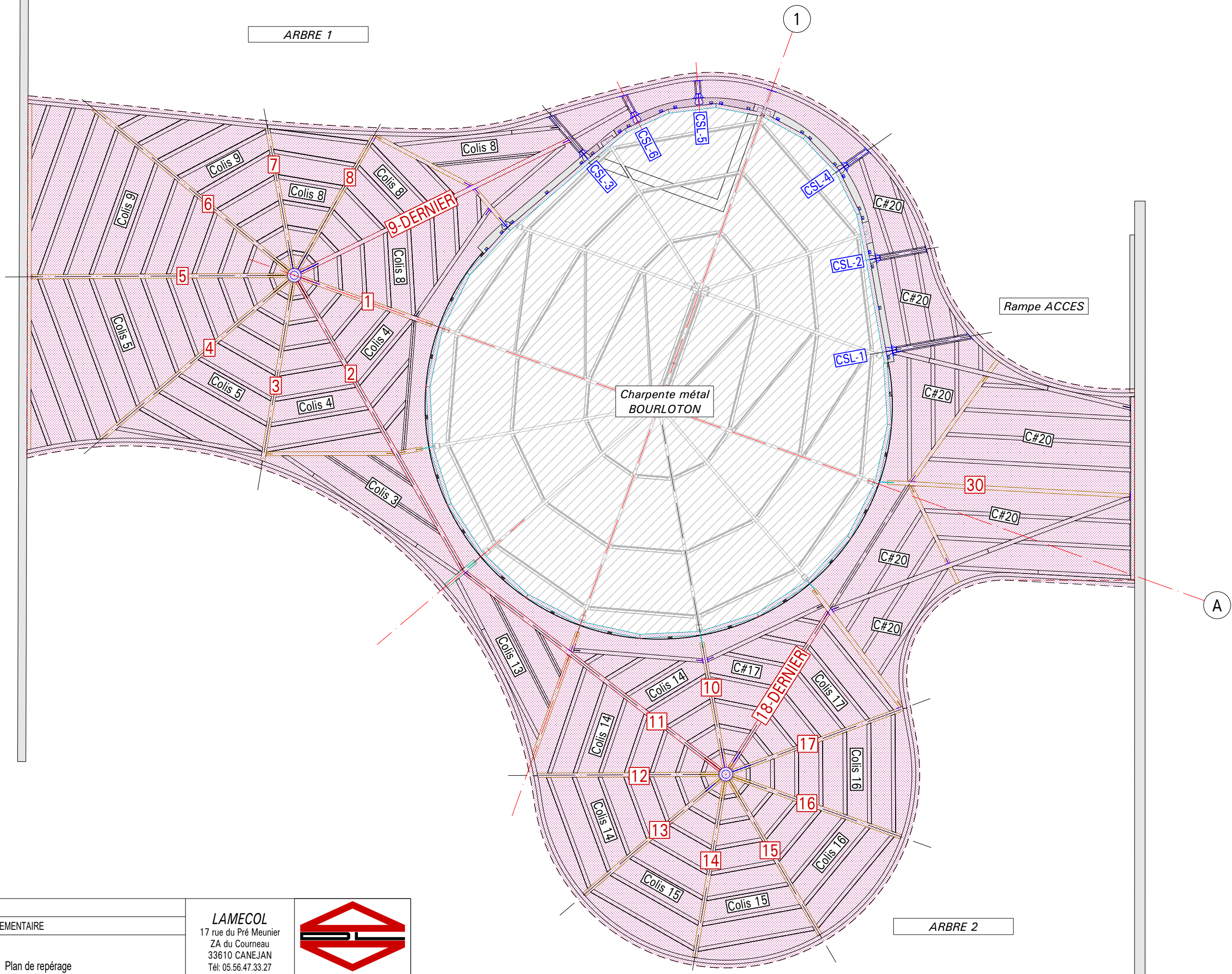
LC: Bois lamellé collé
BM: Bois massif
CC: Contrecollé
TAC: Traité à cœur Classe GL24h
CF: Contrefleche
BLS: Boulon
RDLS: Rondelle
PTS: Pointe
TRF: Tirefond
CHV: Cheville
BRC: Broche
CRPN: Crampon
BRC-AF: Broche Auto-Foreuse (type SFS)
PS0: Repère de Présellement N°0
F00: Repère de Ferrure N°00
TM00: Repère de Tirant Métallique N°00

CARACTÉRISTIQUES DU PROJET

Niv Fini : +/- 0 = XXX NGF

Classe du bois lamellé collé : BLC GL24 sauf indications contraires
Classe du bois massif et contrecollé : BM et CC C24 sauf indications contraires
Classe de traitement des bois : **Classe 2 - éléments intérieurs**
Classe 3 - éléments extérieurs exposés
Finition des bois : **SANS LASURE (éléments intérieurs non visibles)**
Classe des aciers : S235 sauf indications contraires
Finition des aciers : **Thermolaquage GRIS (charpente intérieure)**
GALVANISATION A CHAUD (éléments extérieurs)

Tous les sabots et équerres standards sont de marque SIMPSON en acier galvanisé.
Les pointes de 4,2x50 sont de marque GUNNEBO, pointes crantées électrozinguées.



ARBRE 1

1

Rampe ACCES

Charpente métal
BOURLOTON

A

ARBRE 2

Chantier : LEON BLUM

N° affaire : 41 903 Zone : Préau ELEMENTAIRE

Objet :
Rep Plan de repérage

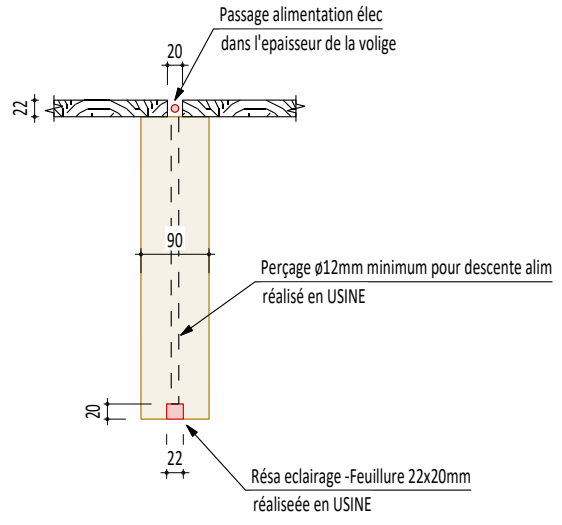
LAMECOL
17 rue du Pré Meunier
ZA du Courneau
33610 CANEJAN
Tél: 05.56.47.33.27
Fax: 05.56.97.87.77



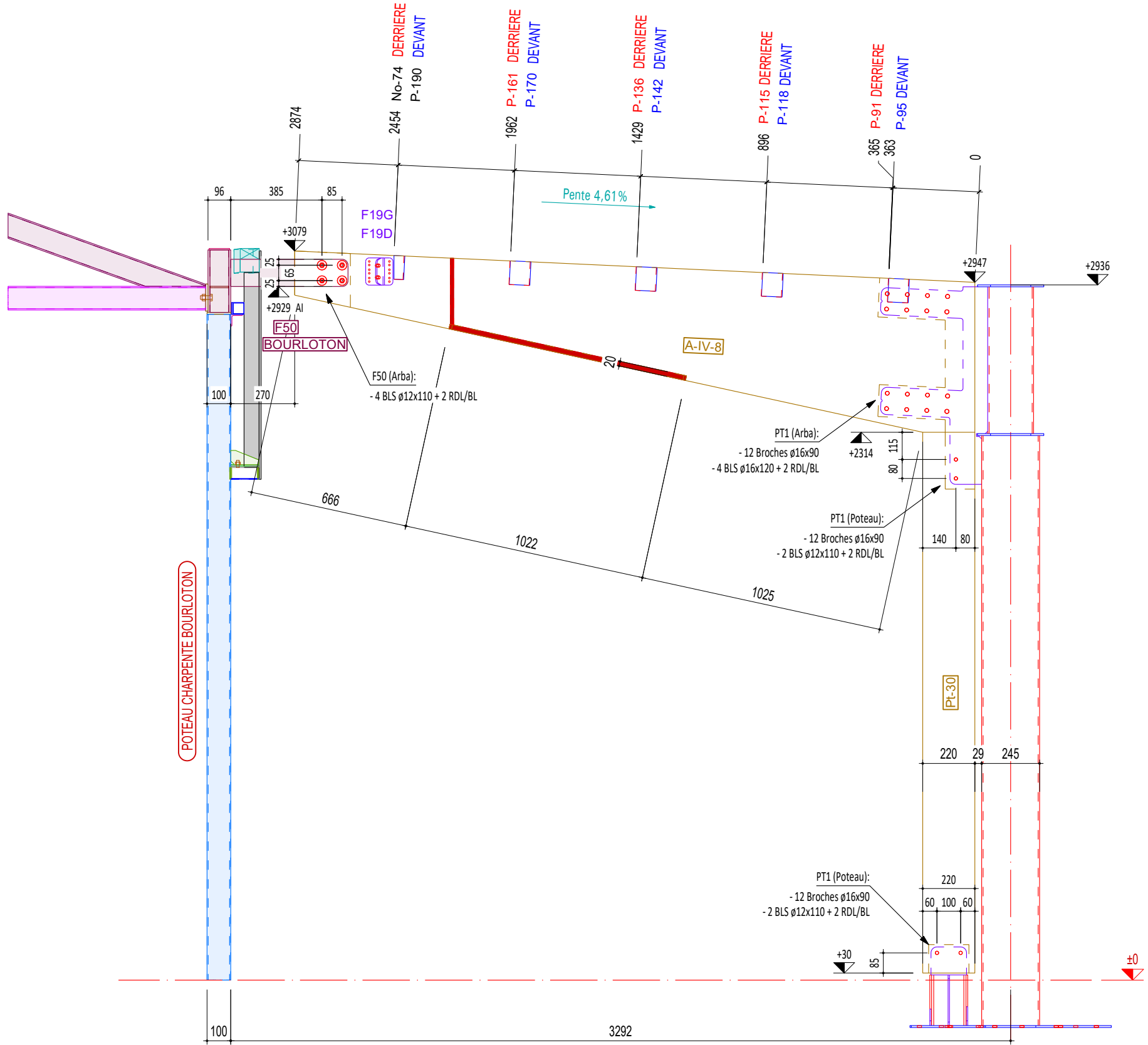
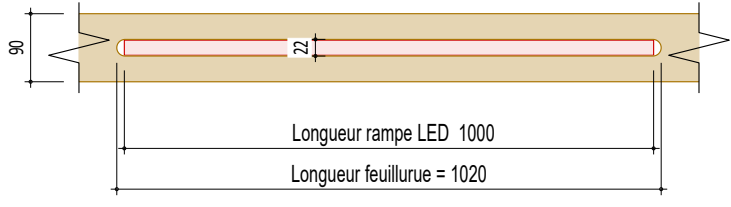
Indice : B 07/07/2021 Ech : 1/10° Dessiné par : M.DU Vérifié par : LD

page : 2


Ech - 1:10
Coupe 1-1: Résa elec PASTORINO

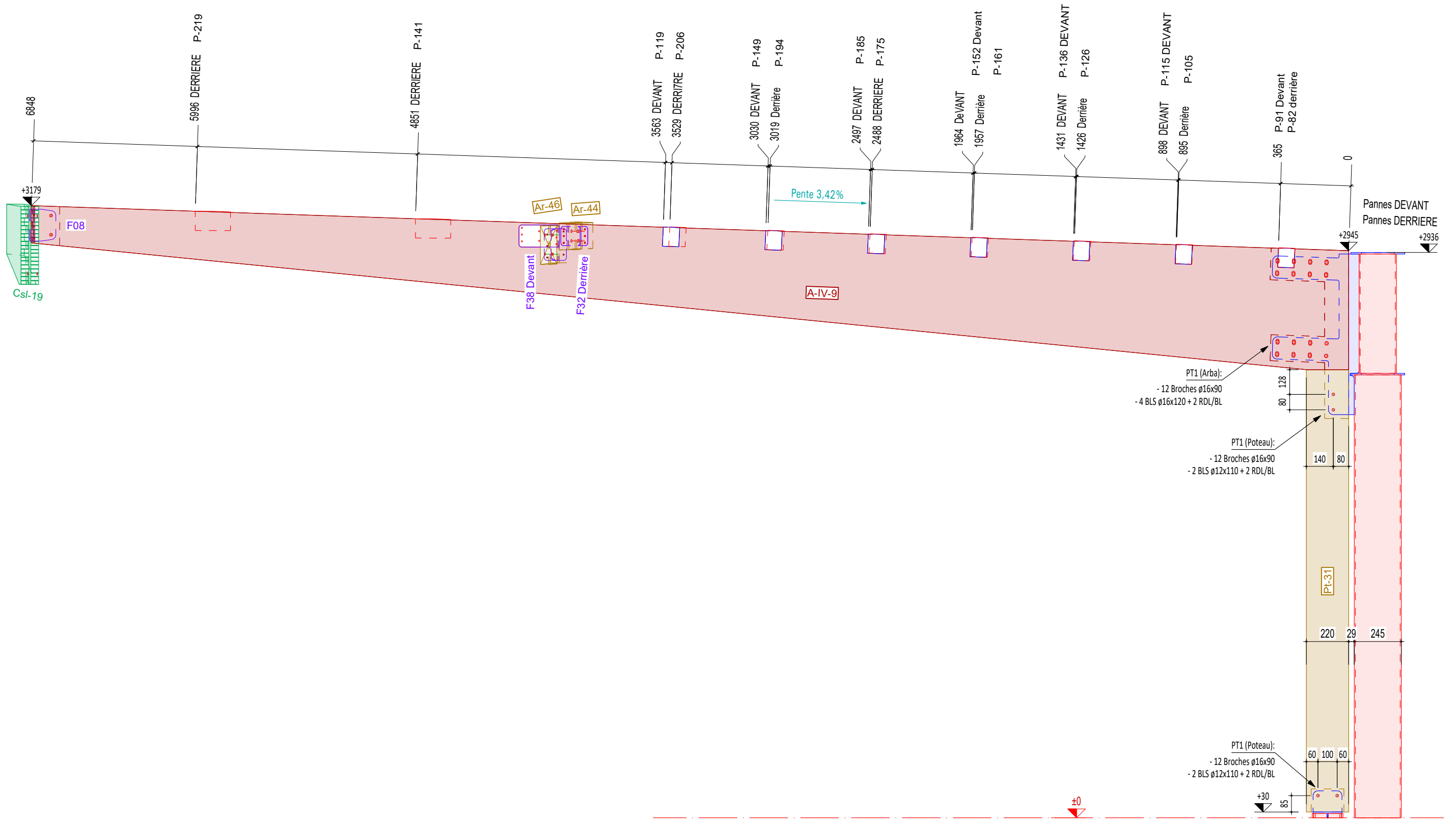


Rainure - Vue de dessous:




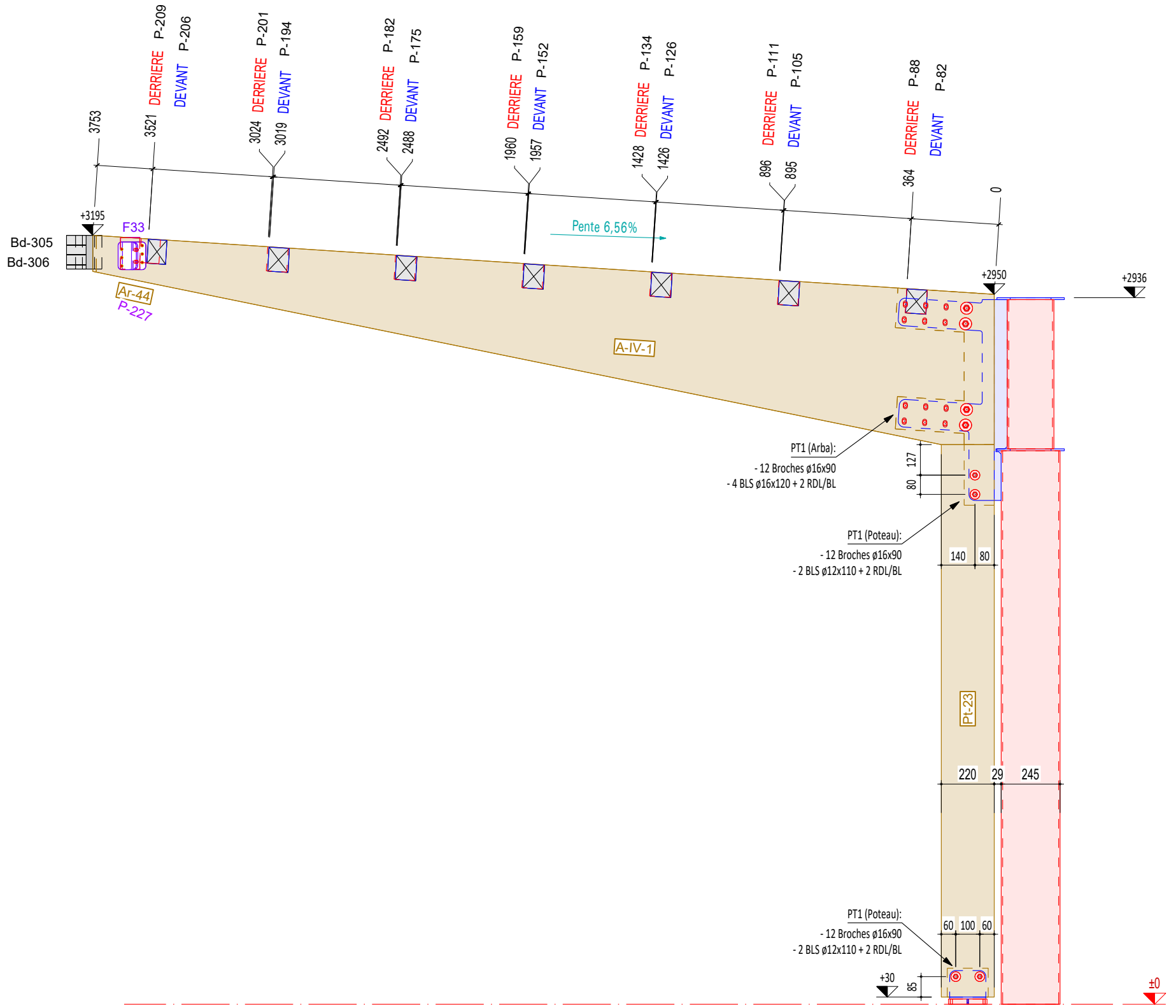
Vol. exp: Portique 1
 Vue: Elev
 Echelle: 1:20

Chantier : GS Léon BLUM, Floirac		Zone: MATERNELLE - ARBRE 1	 LAMÉCOL CHARPENTES & OSSATURES BOIS
N° affaire : 41 903			
1	Objet: Portique 1		
	Indice: B	07.07.2021	Ech: 1/20
Dessiné par: M.DU		page: 3 de 32	




Vol. exp: Portique 2
 Vue: Elev
 Echelle: 1:20

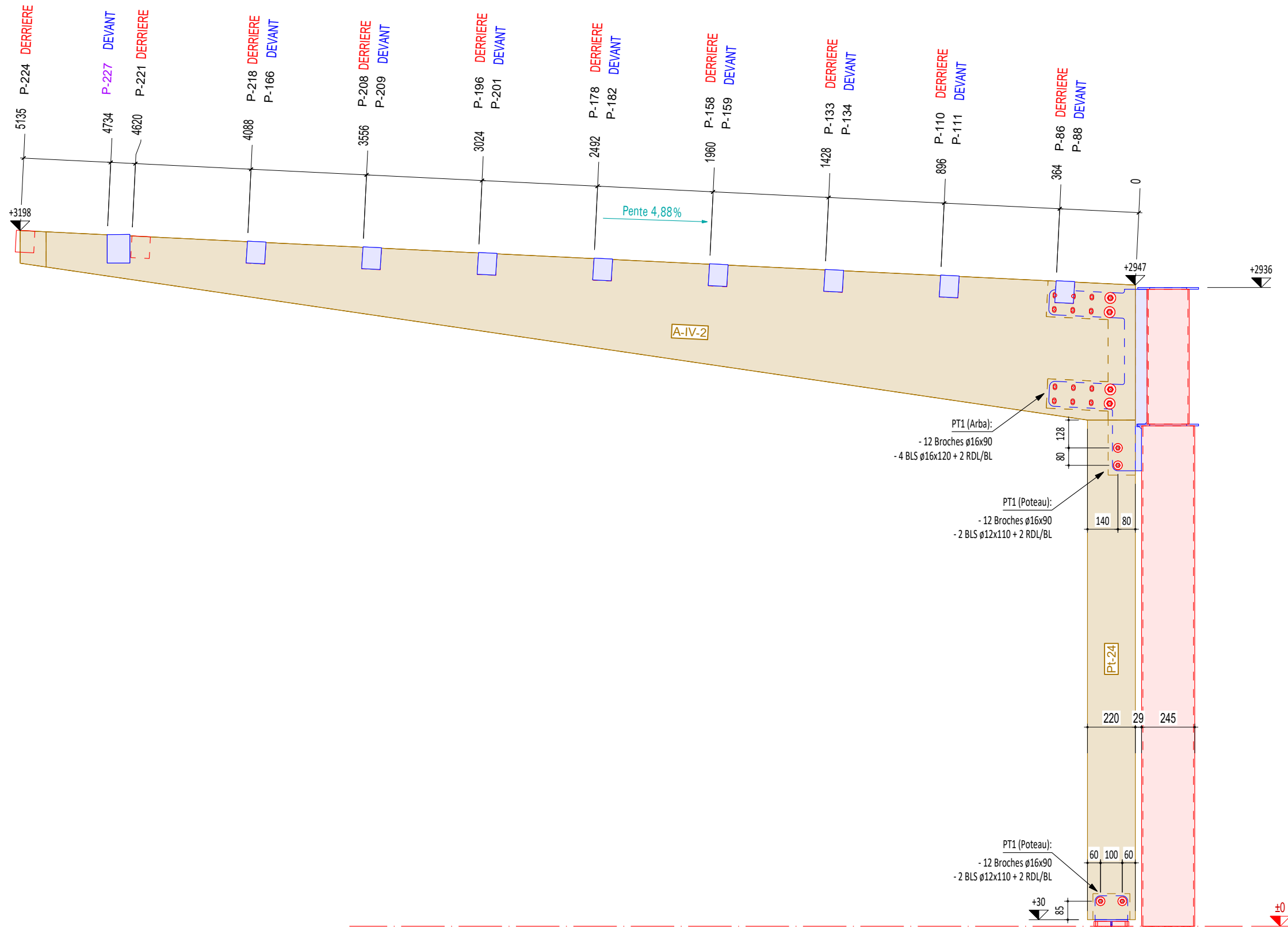
Chantier : GS Léon BLUM, Floirac		 LAMECOL CHARPENTES & OSSATURES BOIS		
N° affaire : 41 903				Zone: MATERNELLE - ARBRE 1
2	Objet: Portique 2			
	Indice: B	07.07.2021	Ech: 1/20	Déssiné par: M.DU
				page: 4 de 32



Vol. exp: Portique 3
 Vue: Elev
 Echelle: 1:20

Chantier : GS Léon BLUM, Floirac		Zone: MATERNELLE - ARBRE 1		 LAMECOL CHARPENTES & OSSATURES BOIS
N° affaire : 41 903				
3	Objet: Portique 3			page: 5 de 32
	Indice: B	07.07.2021	Ech: 1/20	

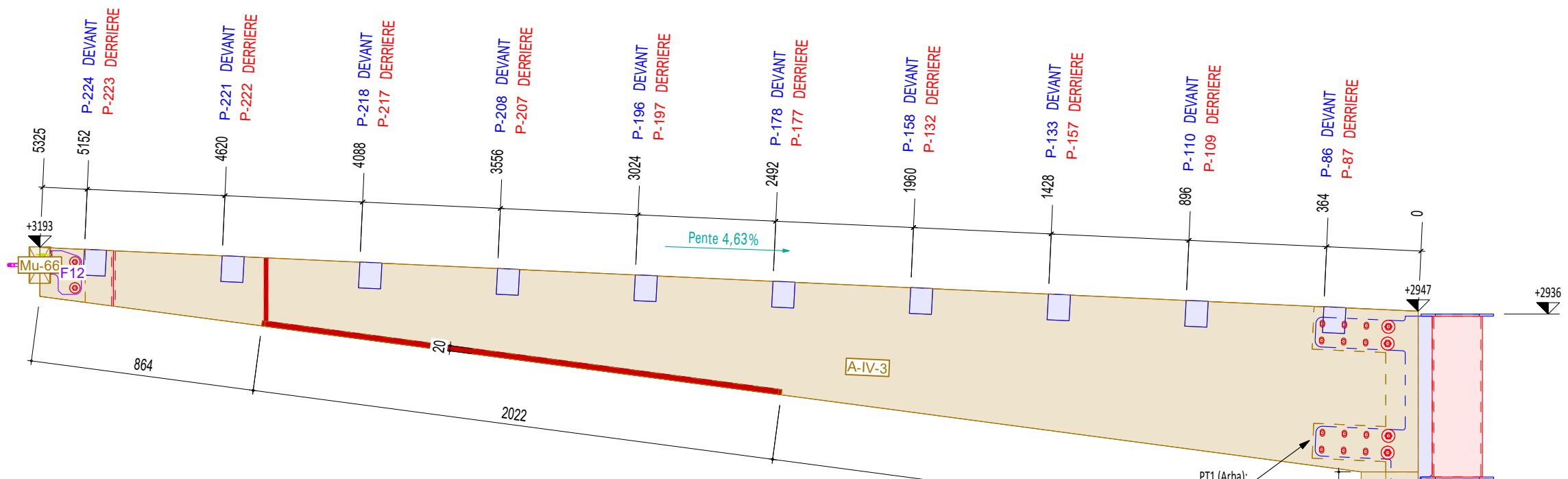
Bd-305



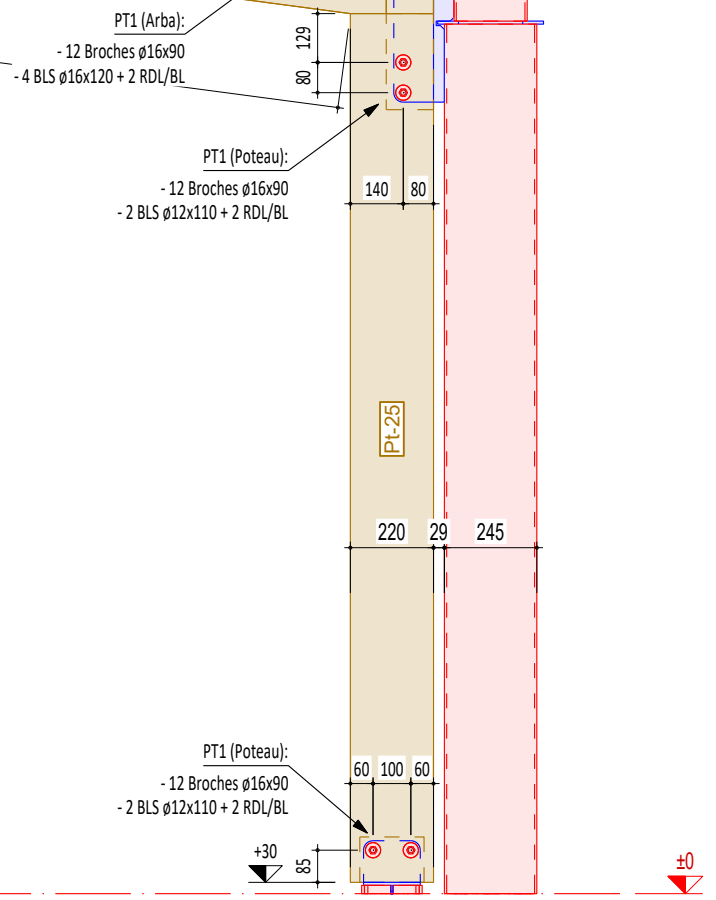
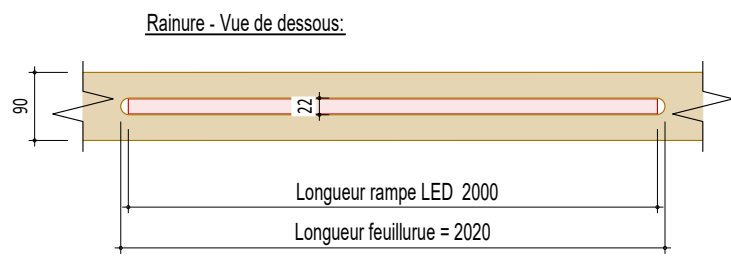
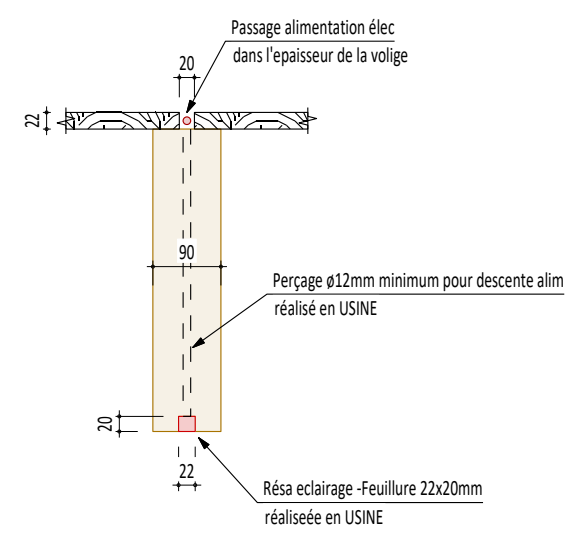
Vol. exp: Portique 4
 Vue: Elev
 Echelle: 1:20

Chantier : GS Léon BLUM, Floirac	
N° affaire : 41 903	Zone: MATERNELLE - ARBRE 1
4	Portique 4
Indice: B	07.07.2021 Ech: 1/20 Dessiné par: M.DU




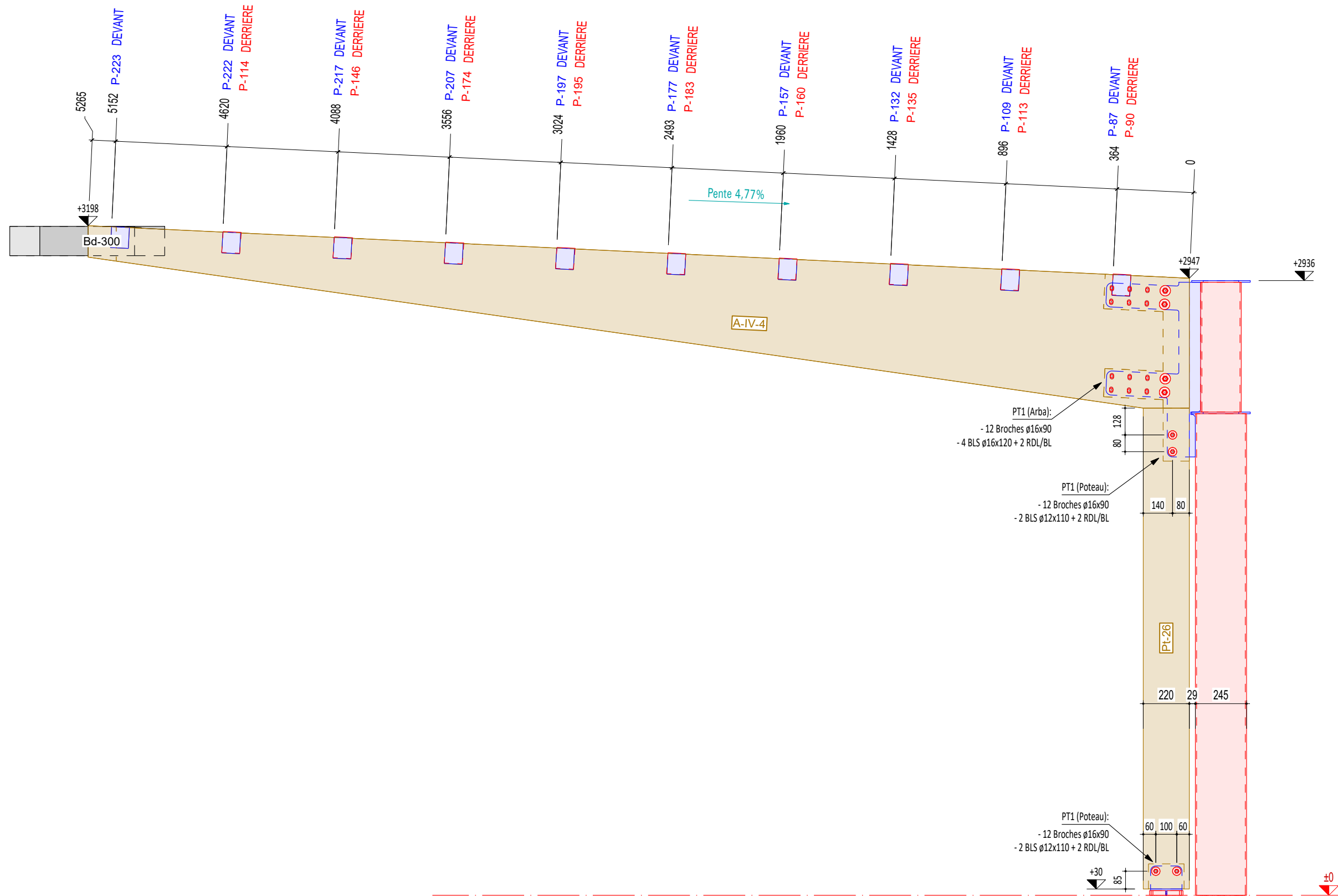


Ech - 1:10
Coupe 1-1: Résa elec PASTORINO



Vol. exp: Portique 5
 Vue: Elev
 Echelle: 1:20

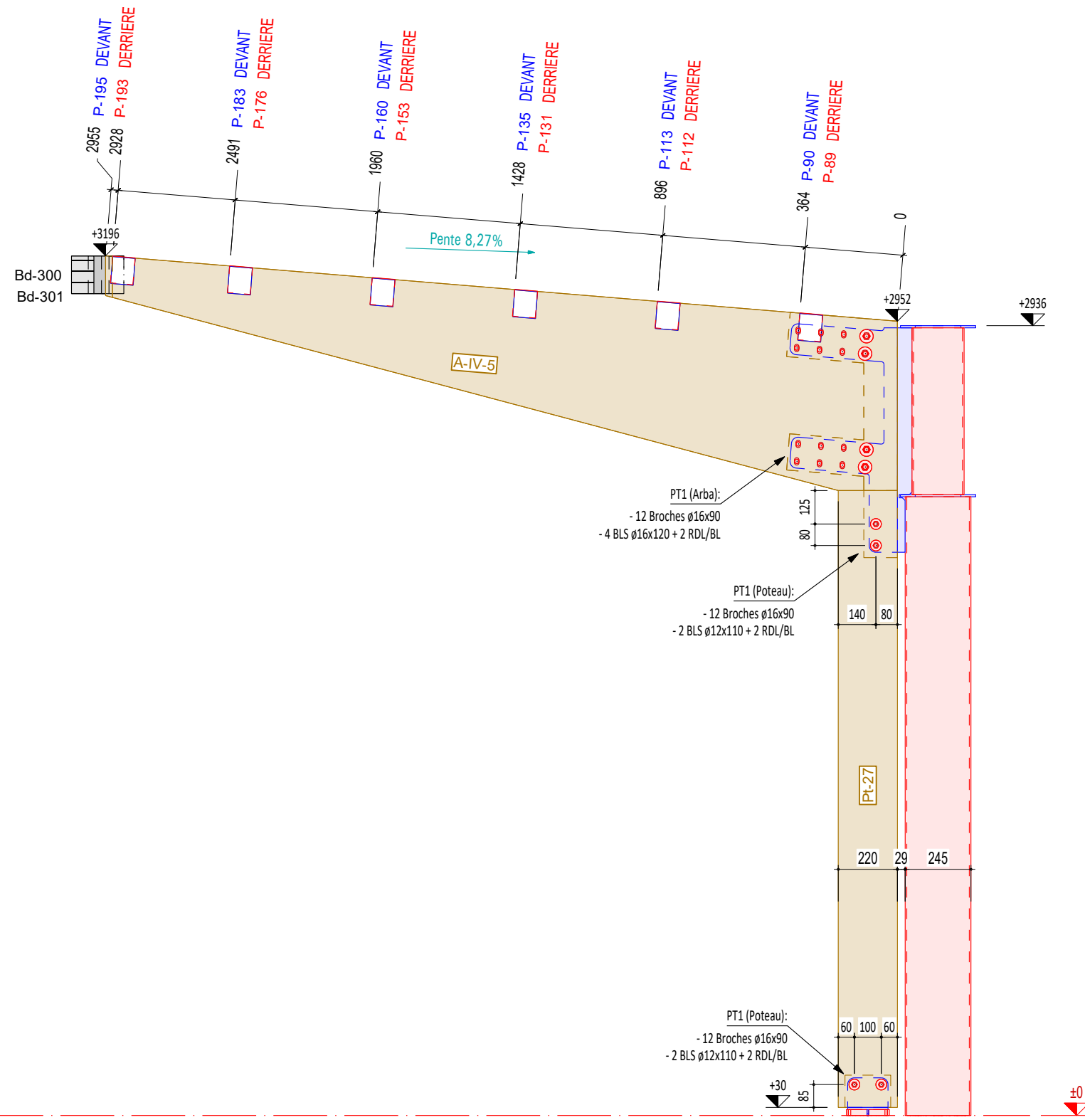
Chantier : GS Léon BLUM, Floirac		Zone: MATERNELLE - ARBRE 1		 LAMECOL CHARPENTES & OSSATURES BOIS
N° affaire : 41 903				
5	Objet: Portique 5			
	Indice: B	07.07.2021	Ech: 1/20	Dessiné par: M.DU
				page: 7 de 32



Vol. exp: Portique 6
 Vue: Elev
 Echelle: 1:20

Chantier : GS Léon BLUM, Floirac			
N° affaire : 41 903		Zone: MATERNELLE - ARBRE 1	
6	Objet: Portique 6		
	Indice: B	07.07.2021	Ech: 1/20
Dessiné par: M.DU		page: 8 de 32	

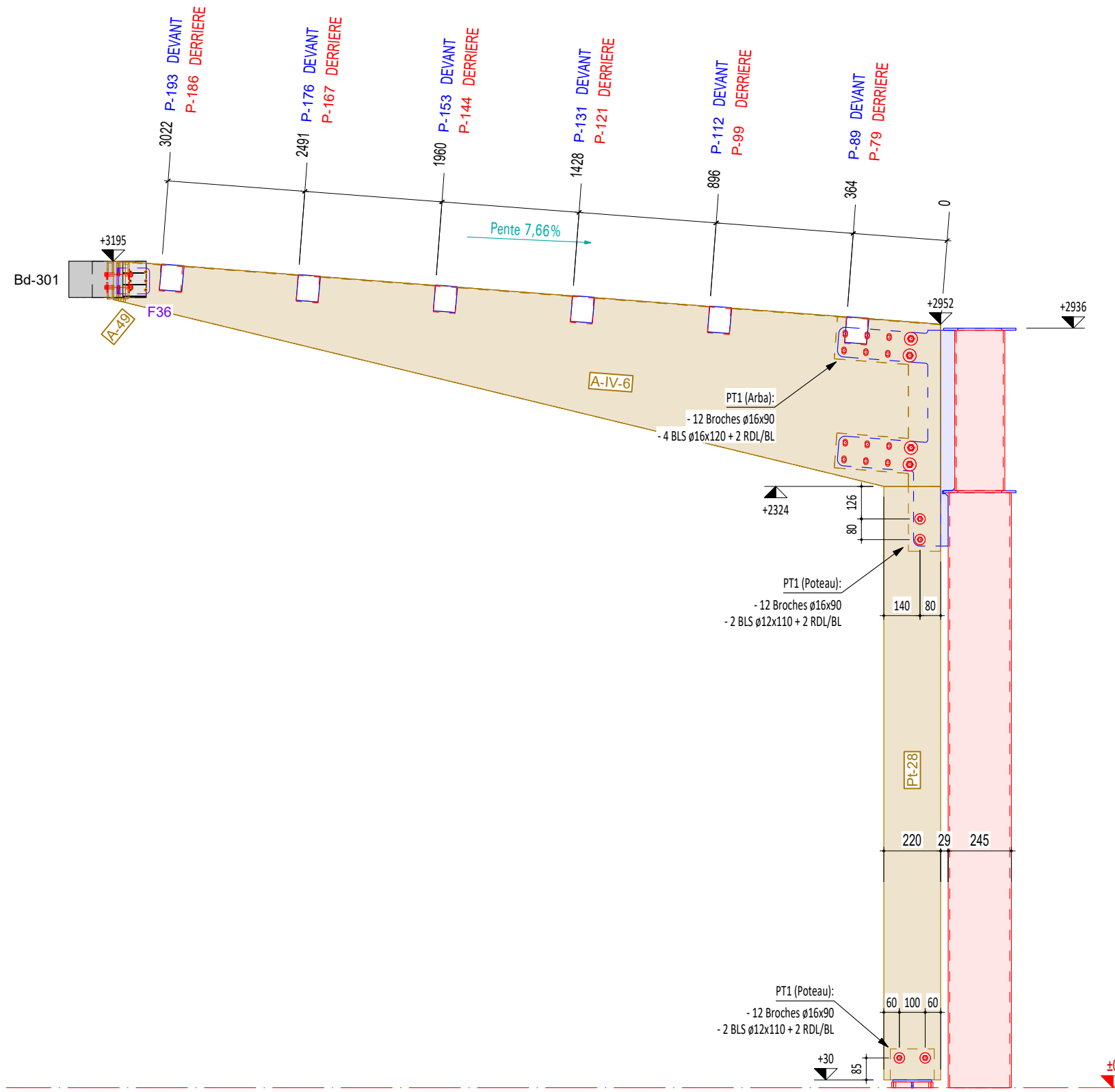




Vol. exp: Portique 7
 Vue: Elev
 Echelle: 1:20

Chantier : GS Léon BLUM, Floirac	
N° affaire : 41 903	Zone: MATERNELLE - ARBRE 1
7	Objet: Portique 7
Indice: B	07.07.2021 Ech: 1/20 Dessiné par: M.DU

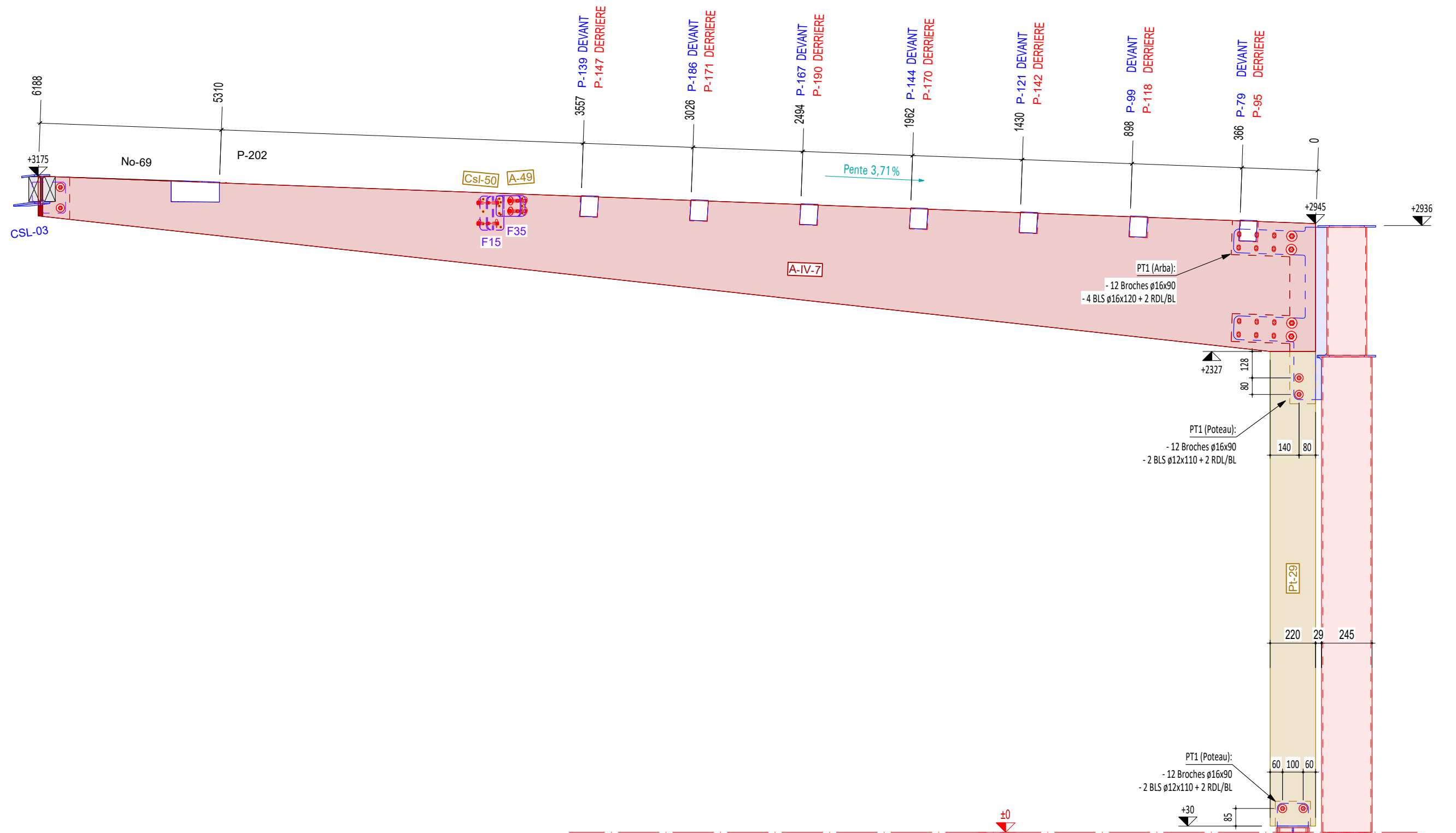





Vol. exp: Portique 8
 Vue: Elev
 Echelle: 1:20

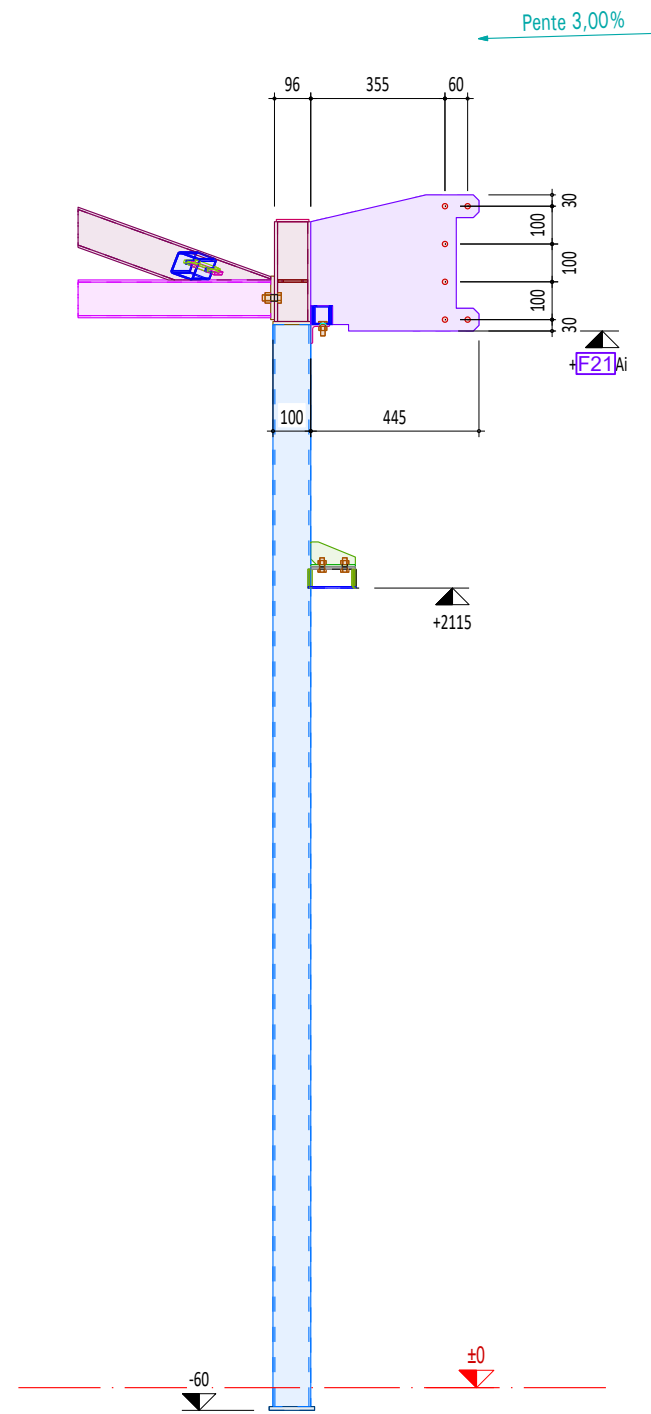
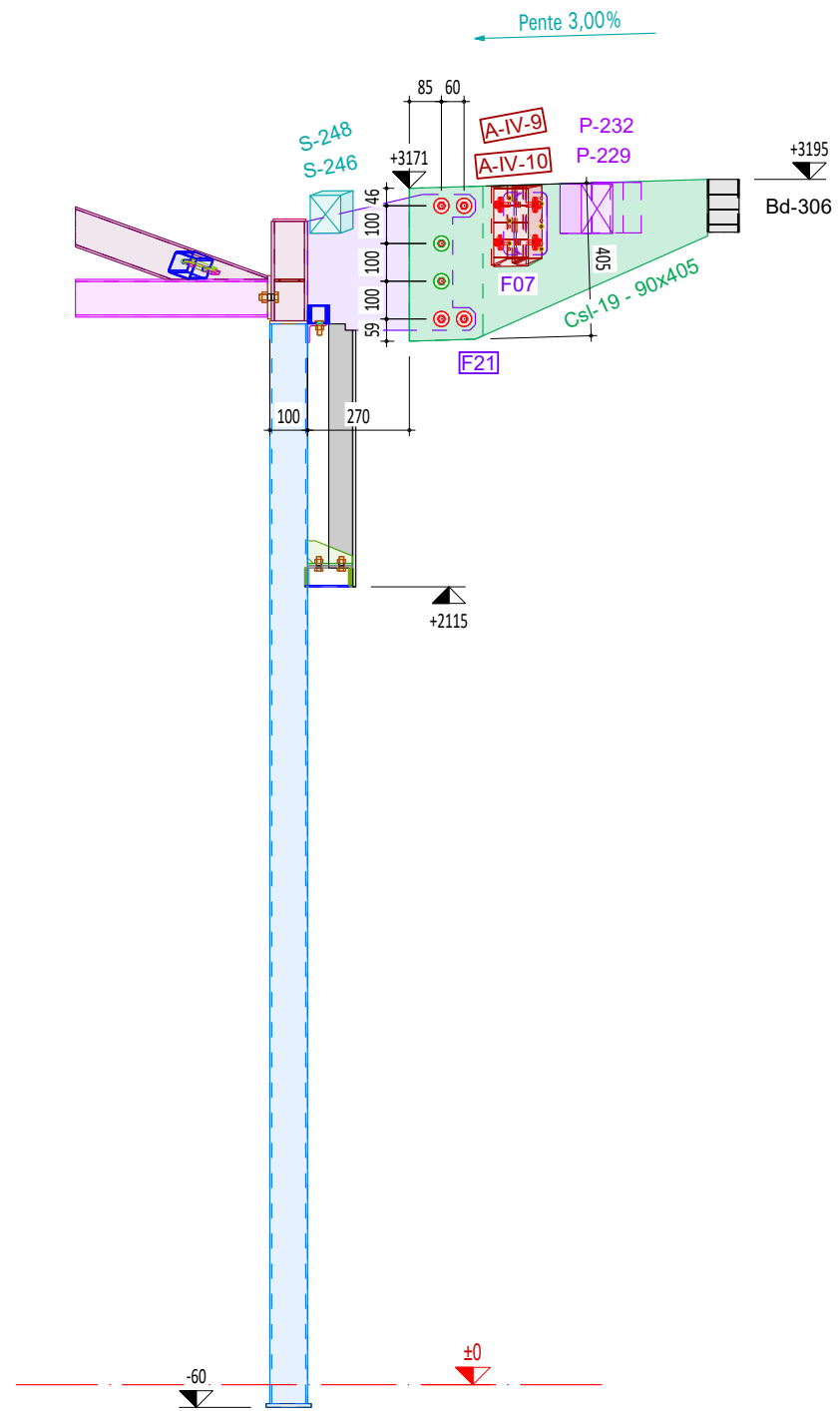
Chantier : GS Léon BLUM, Floirac	
N° affaire : 41 903	Zone: MATERNELLE - ARBRE 1
8	Objet: Portique 8
Indice: B	07.07.2021 Ech: 1/20 Dessiné par: M.DU




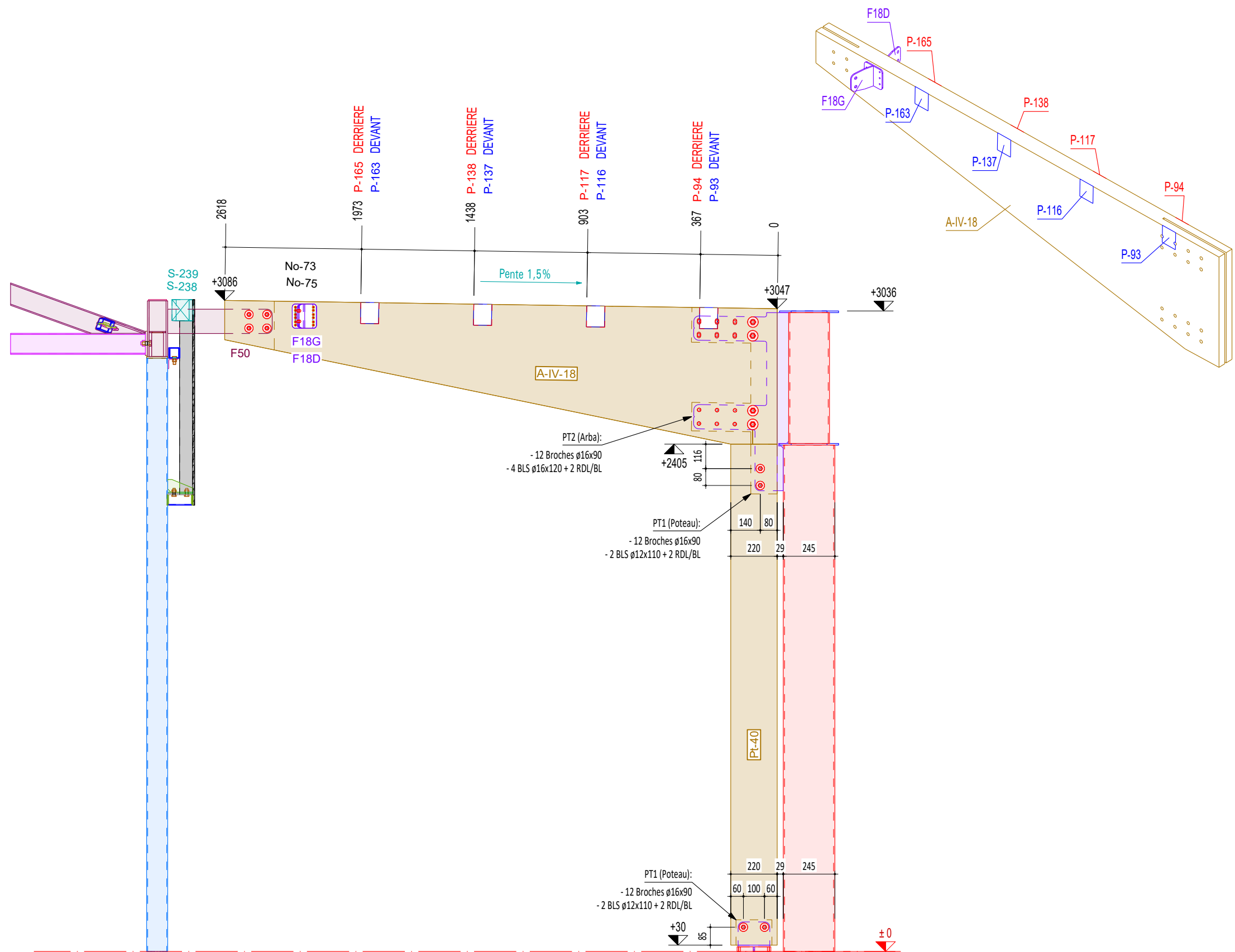


Vol. exp: Portique 9
 Vue: Elev
 Echelle: 1:20

Chantier : GS Léon BLUM, Floirac		 LAMECOL CHARPENTES & OSSATURES BOIS		
N° affaire : 41 903				Zone: MATERNELLE - ARBRE 1
9	Objet: Portique 9			
	Indice: B	07.07.2021	Ech: 1/20	Déssiné par: M.DU
				page: 11 de 32



Chantier : GS Léon BLUM, Floirac		 LAMECOL CHARPENTES & OSSATURES BOIS		
N° affaire : 41 903	Zone: MATERNELLE - ARBRE 1			
18	Objet: Console 18 sur poteau métal BOURLOTON			
	Indice: B	07.07.2021	Ech: 1/20	Déssiné par : M.DU
				page: 12 de 32

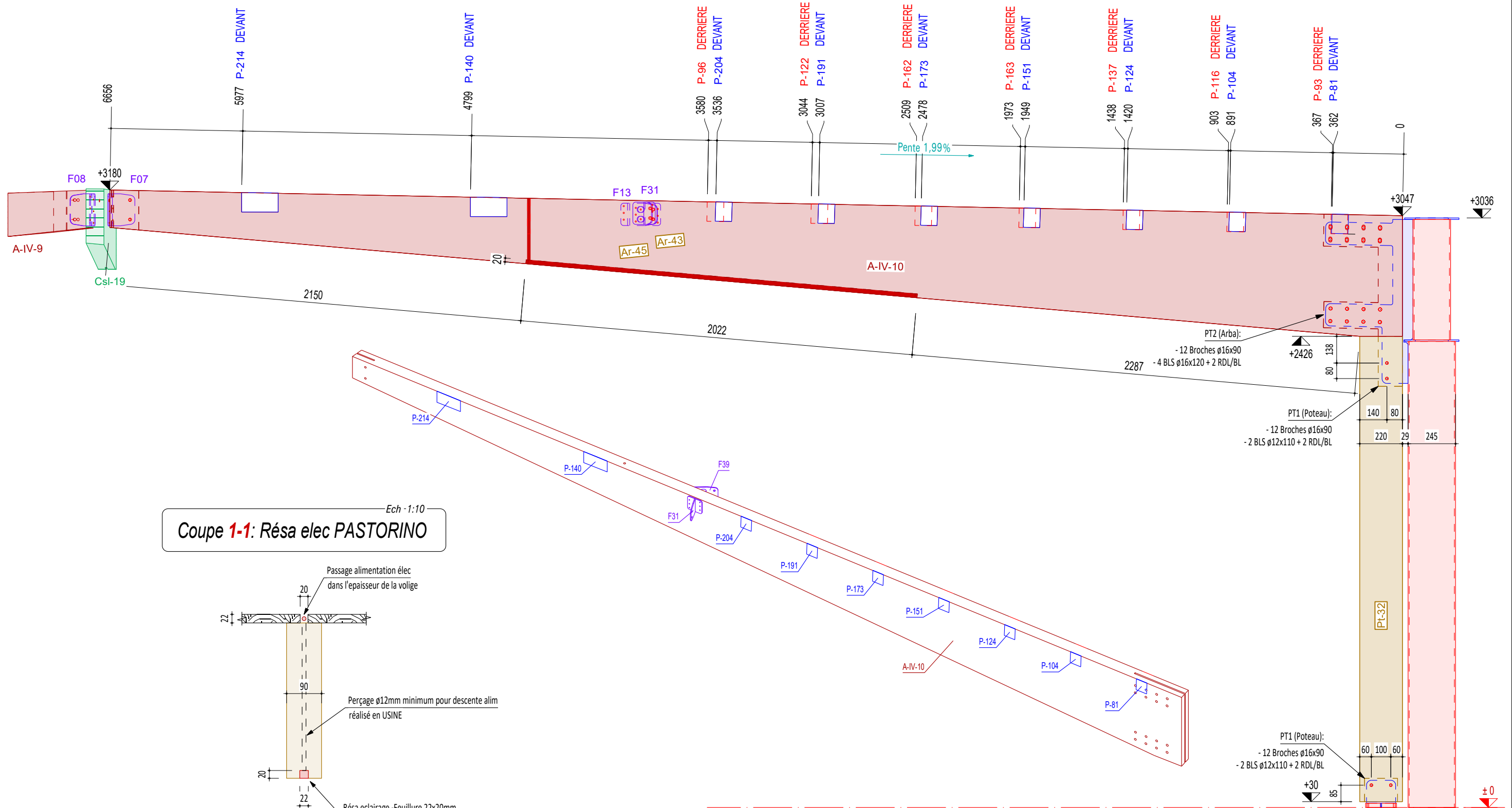


Vol. exp: Portique 10
 Vue: Elev
 Echelle: 1:20

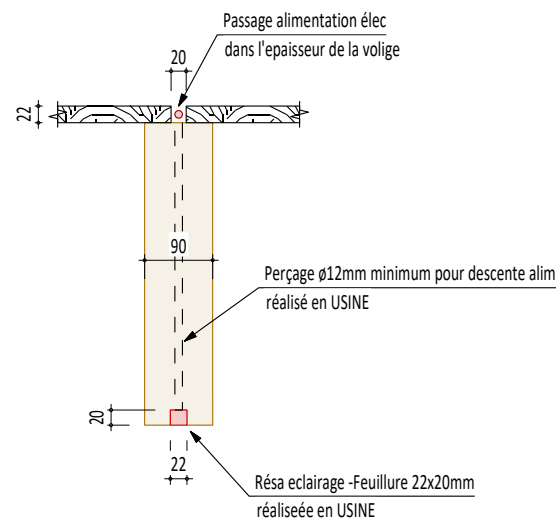
Chantier : GS Léon BLUM, Floirac	
N° affaire : 41 903	Zone: MATERNELLE - ARBRE 2
10	Objet: Portique 10
	Indice: B
07.07.2021	Ech: 1/20
Déssiné par: M.DU	page: 13 de 32



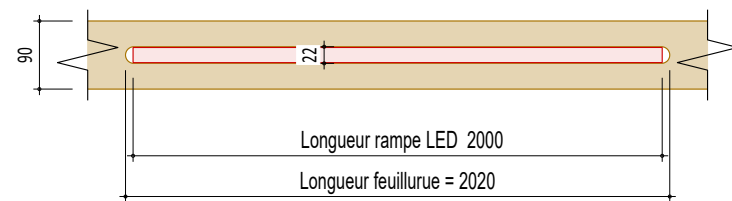
LAMÉCOL
 CHARPENTES & OSSATURES BOIS



Ech : 1:10
Coupe 1-1: Résa elec PASTORINO



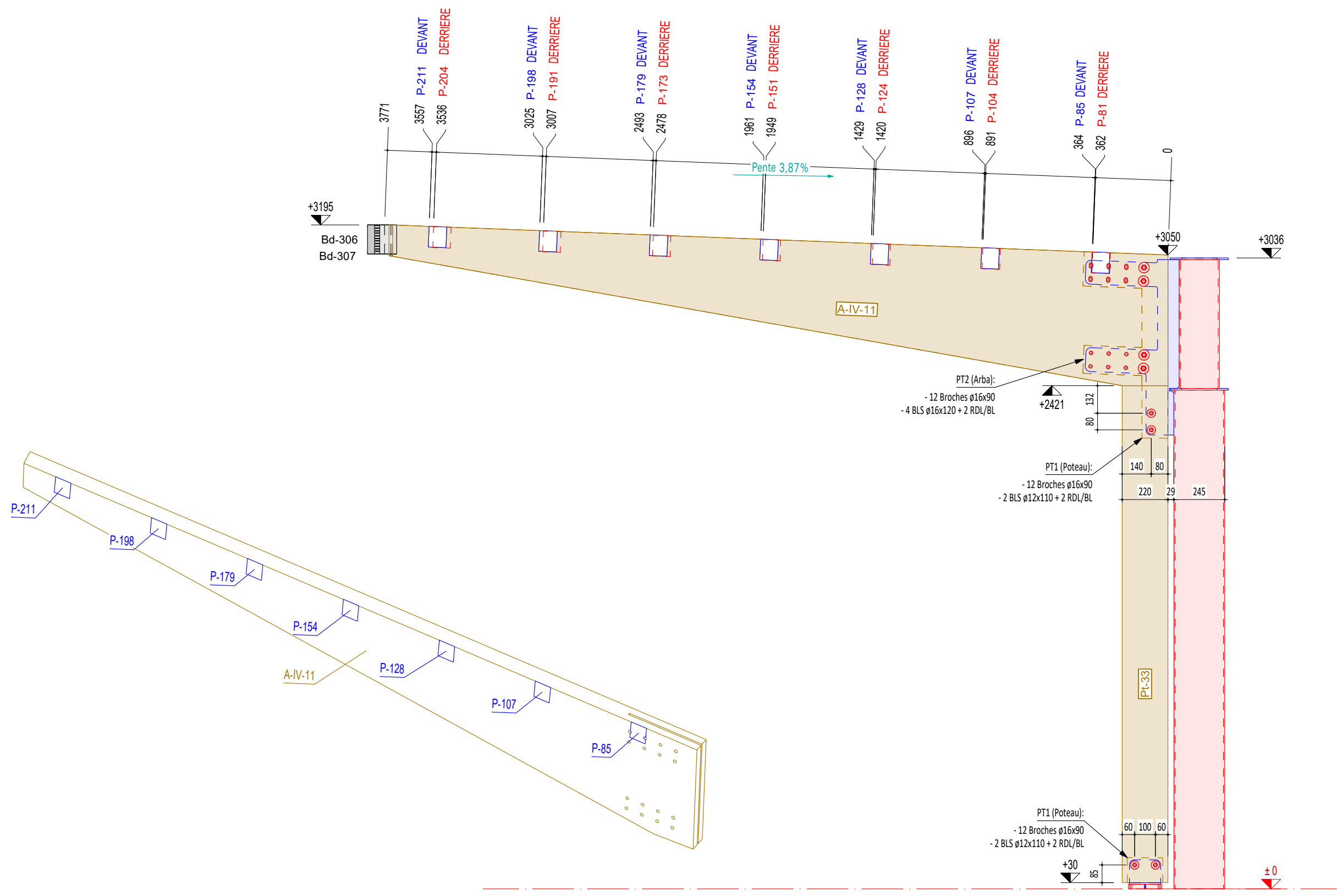
Rainure - Vue de dessous:



Vol. exp: Portique 11
 Vue: Elev
 Echelle: 1:20

Chantier : GS Léon BLUM, Floirac		Zone: MATERNELLE - ARBRE 2	
N° affaire : 41 903			
11	Objet: Portique 11		
	Indice: B	07.07.2021	Ech: 1/20

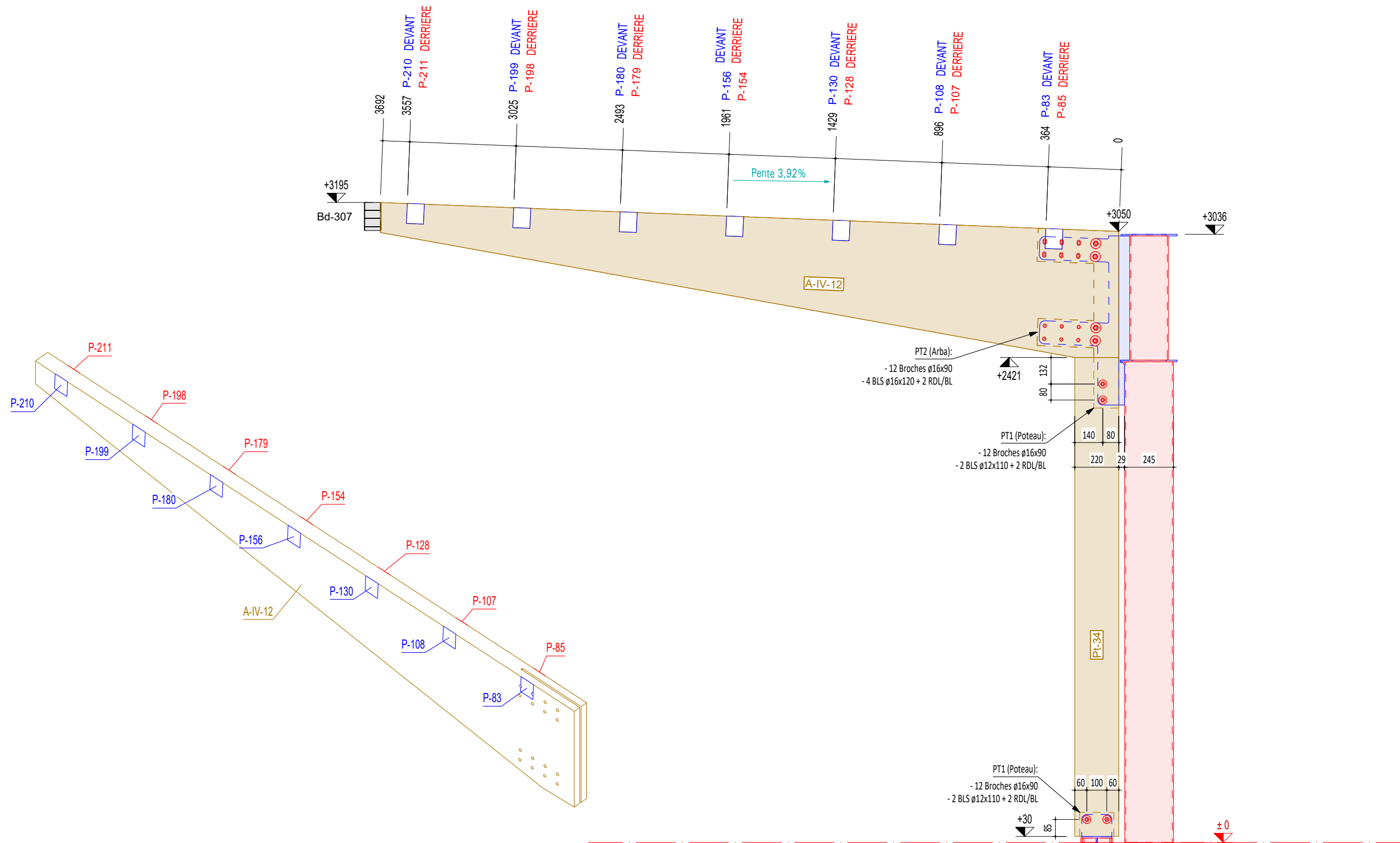




Vol. exp: Portique 12
 Vue: Elev
 Echelle: 1:20

Chantier : GS Léon BLUM, Floirac	
N° affaire : 41 903	Zone: MATERNELLE - ARBRE 2
12	Objet: Portique 12
Indice: B	07.07.2021 Ech: 1/20 Dessiné par: M.DU



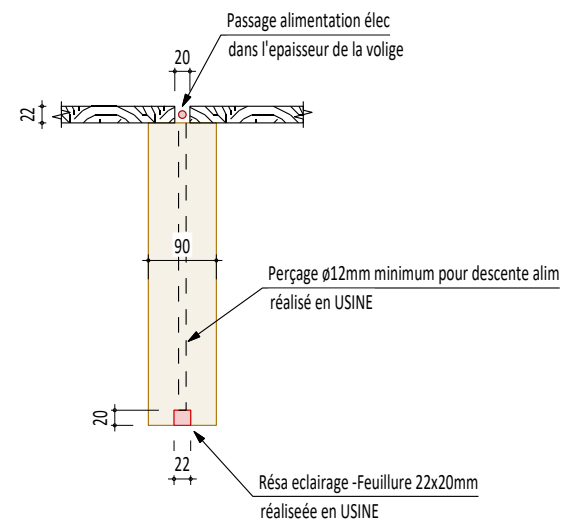


Vol. exp: Portique 13
 Vue: Elev
 Echelle: 1:20

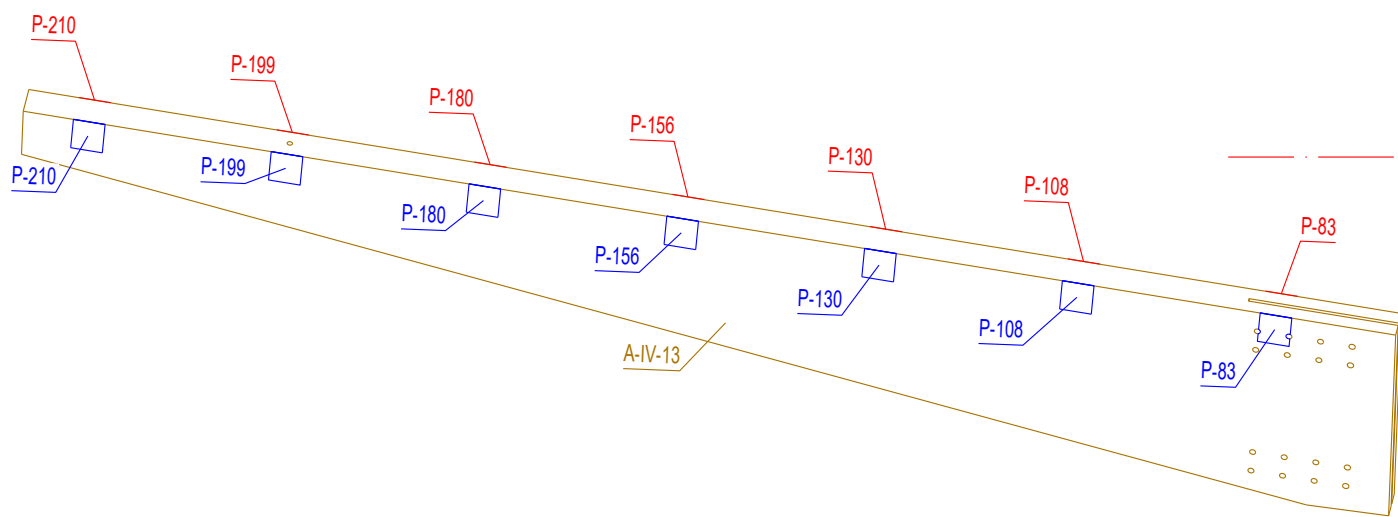
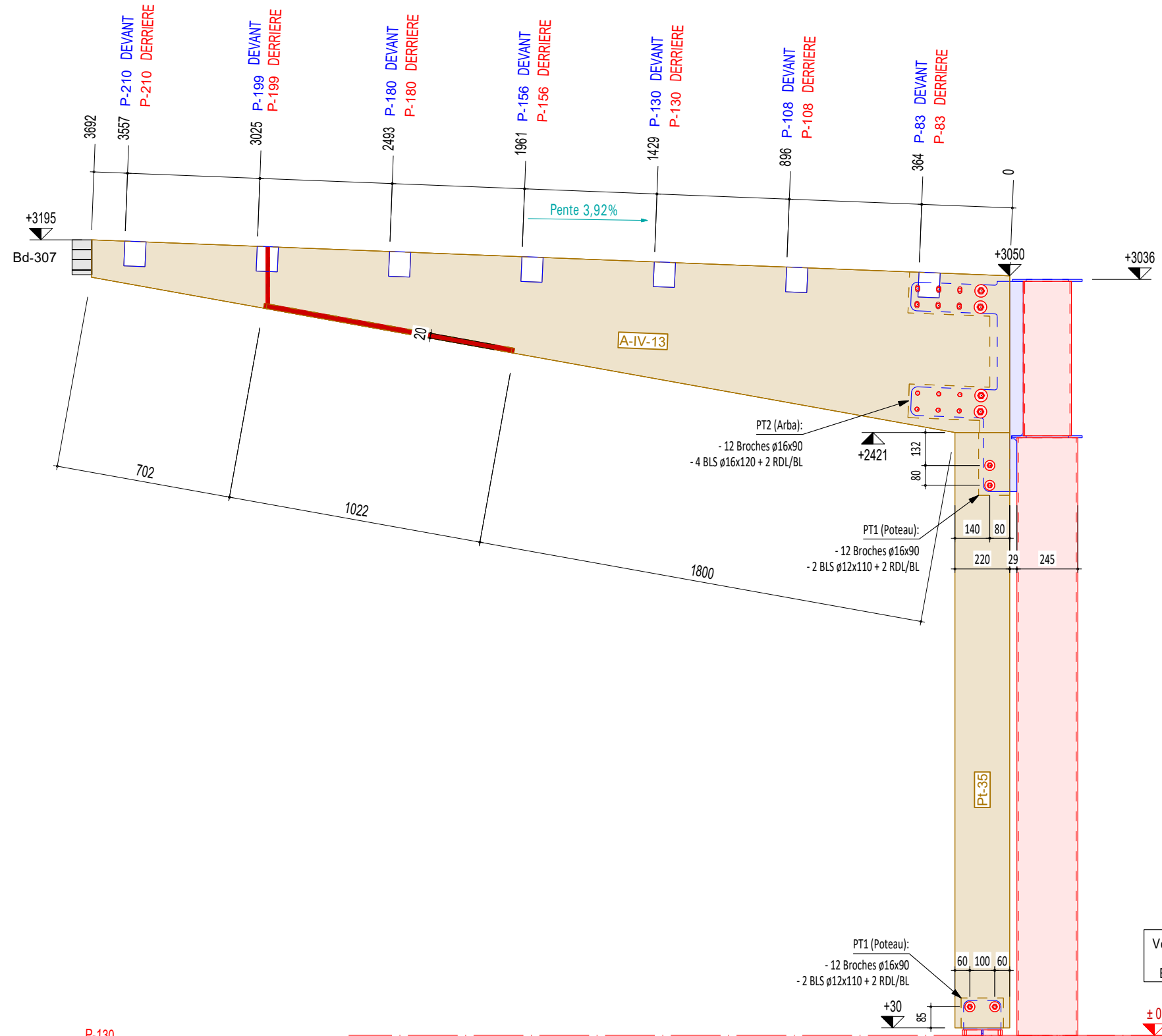
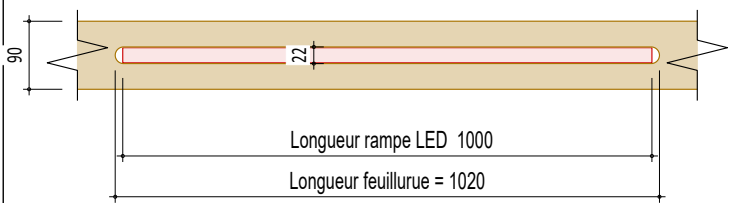
Chantier : GS Léon BLUM, Floirac	
N° affaire : 41 903	Zone: MATERNELLE - ARBRE 2
13	Objet: Portique 13
	Indice: B
07.07.2021	Ech: 1/20
Déssiné par: M.DU	page: 16 de 32




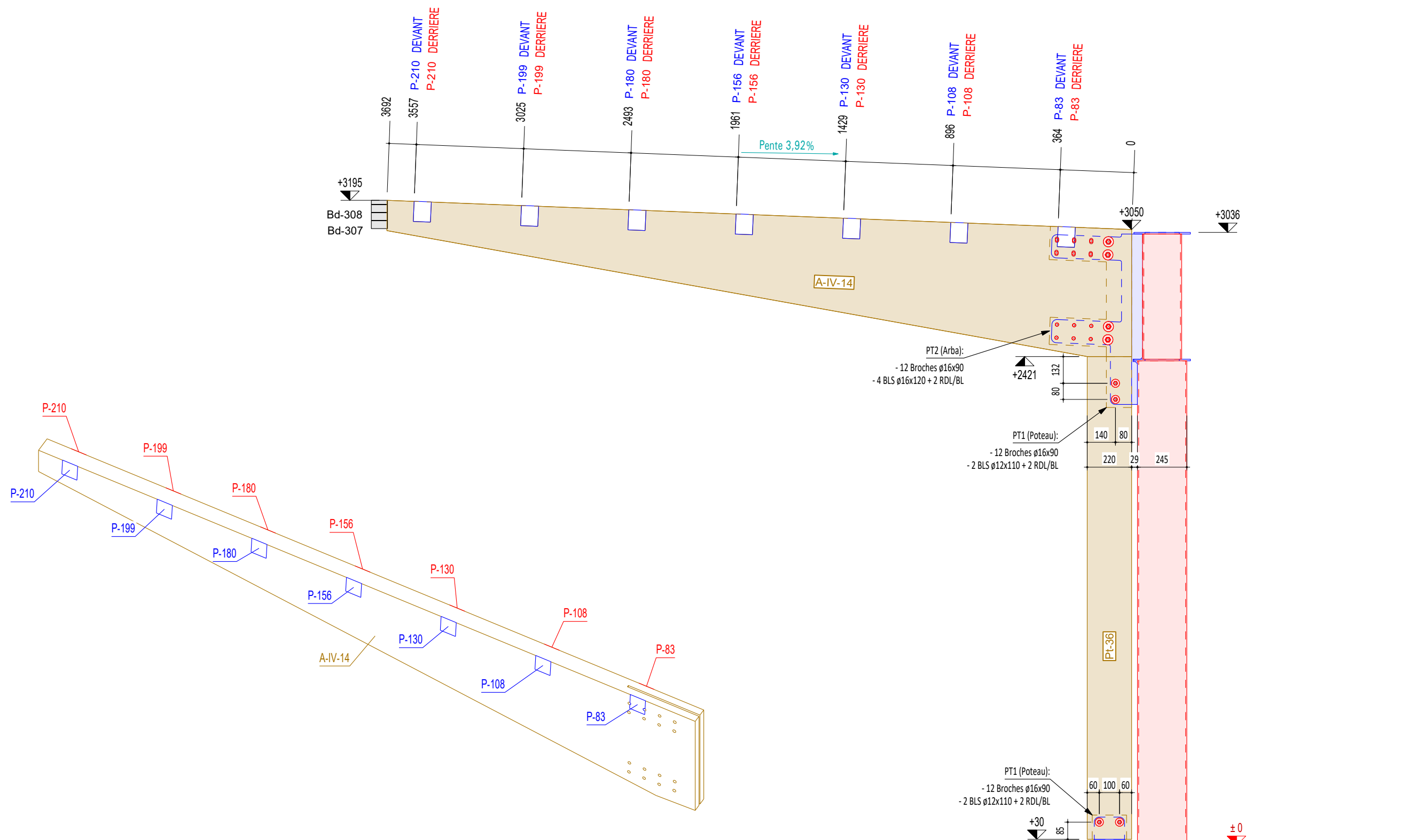
Ech - 1:10
Coupe 1-1: Résa elec PASTORINO



Rainure - Vue de dessous:



Chantier : GS Léon BLUM, Floirac		 LAMECOL CHARPENTES & OSSATURES BOIS	
N° affaire : 41 903			
14	Objet: Portique 14		
	Indice: B	07.07.2021	Ech: 1/20
			page: 17 de 32

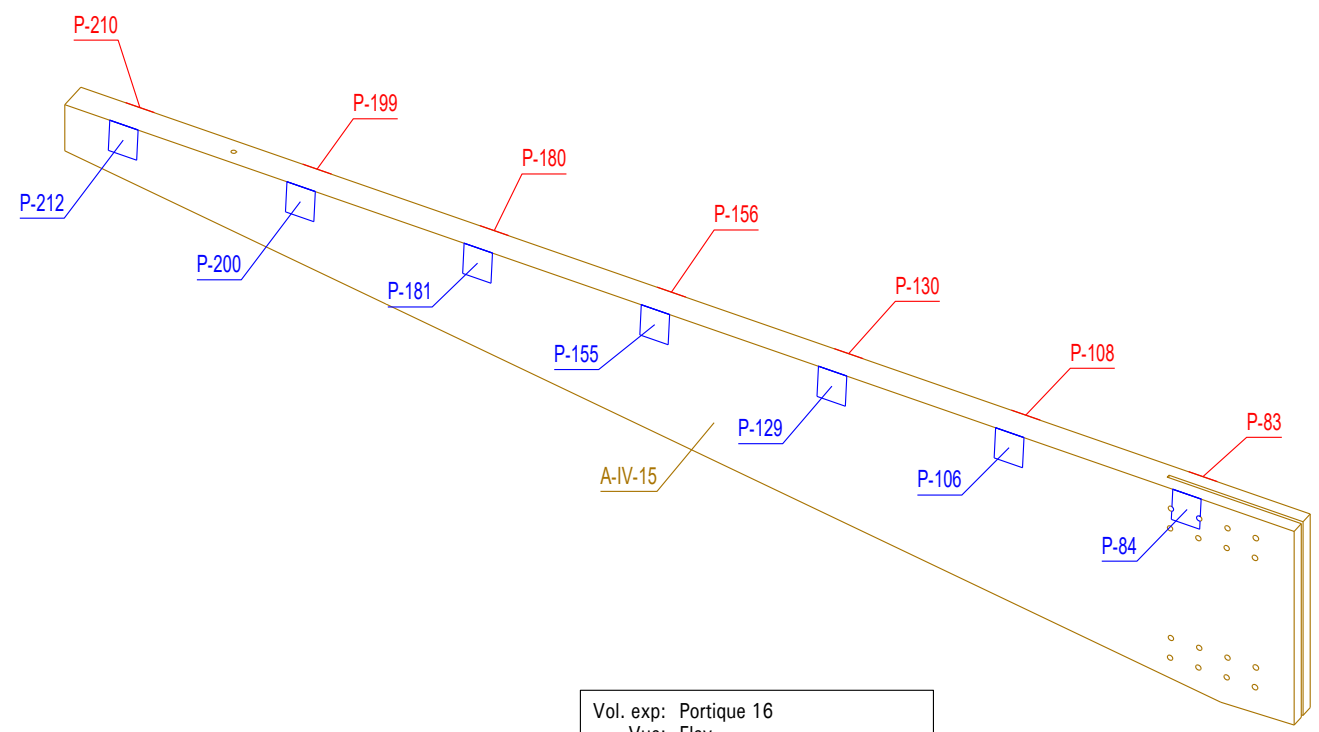
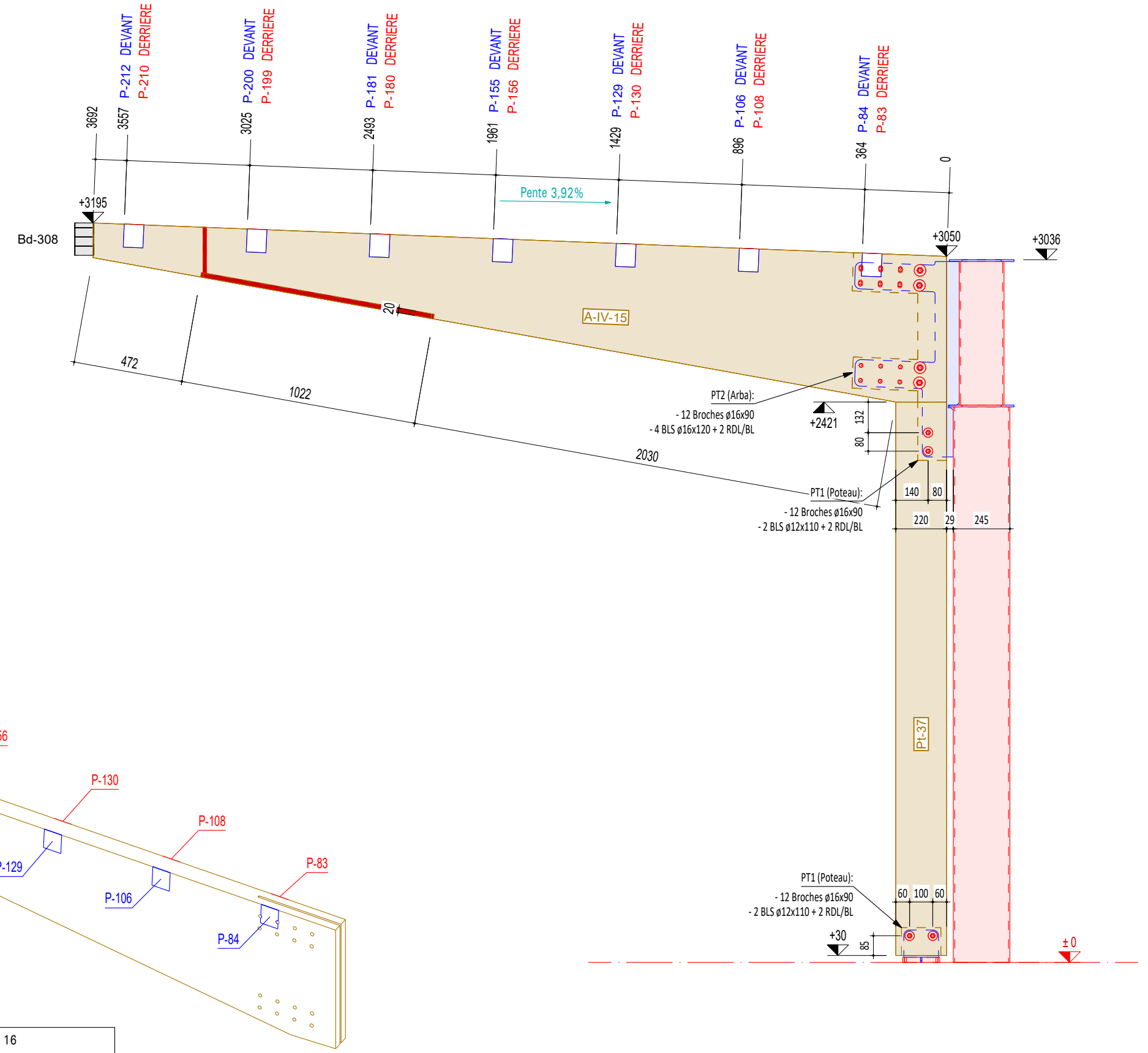
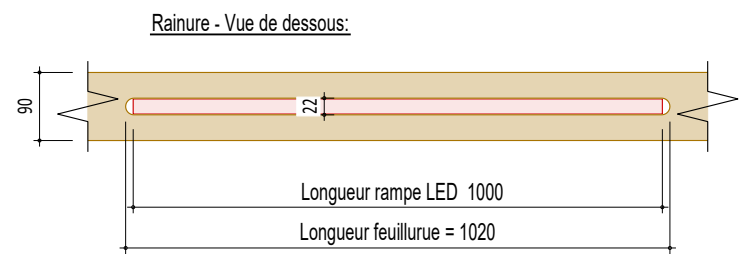
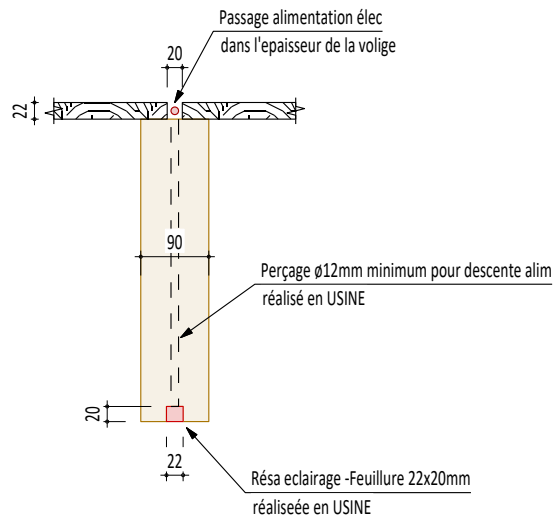


Vol. exp: Portique 15
 Vue: Elev
 Echelle: 1:20


Chantier : GS Léon BLUM, Floirac	
N° affaire : 41 903	Zone: MATERNELLE - ARBRE 2
15	Objet: Portique 15
Indice: B	07.07.2021 Ech: 1/20 Dessiné par: M.DU

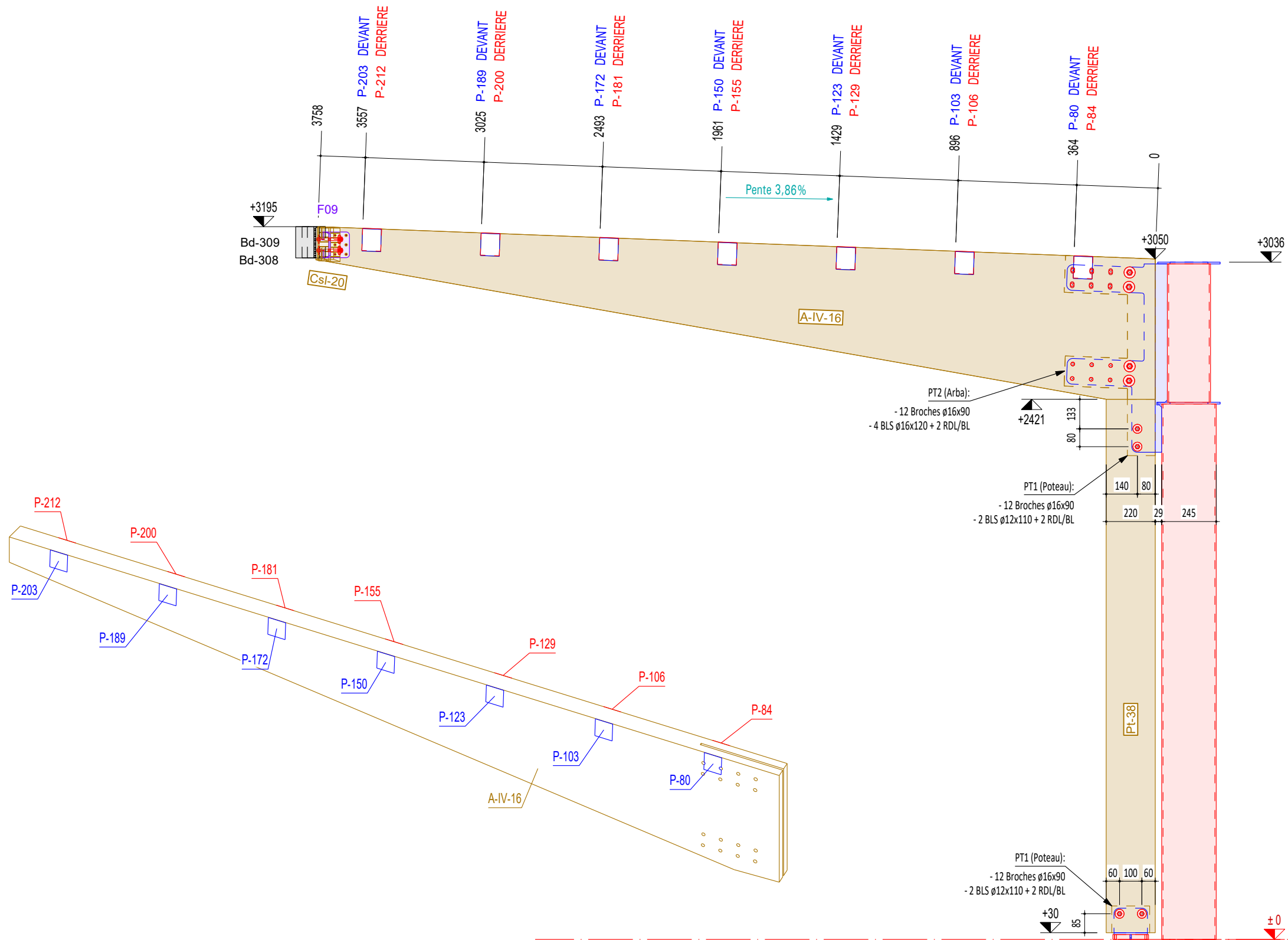


Ech - 1:10
Coupe 1-1: Résa elec PASTORINO



Vol. exp: Portique 16
 Vue: Elev
 Echelle: 1:20

Chantier : GS Léon BLUM, Floirac		 LAMECOL CHARPENTES & OSSATURES BOIS		
N° affaire : 41 903				Zone: MATERNELLE - ARBRE 2
16	Objet: Portique 16			
	Indice: B	07.07.2021	Ech: 1/20	Déssiné par: M.DU
				page: 19 de 32

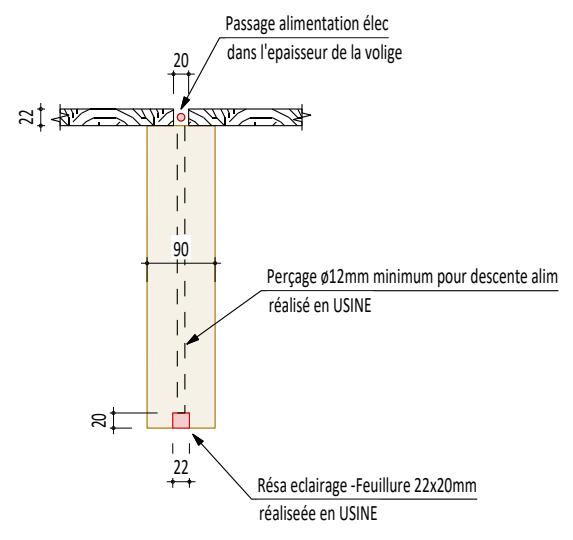


Vol. exp: Portique 17
 Vue: Elev
 Echelle: 1:20

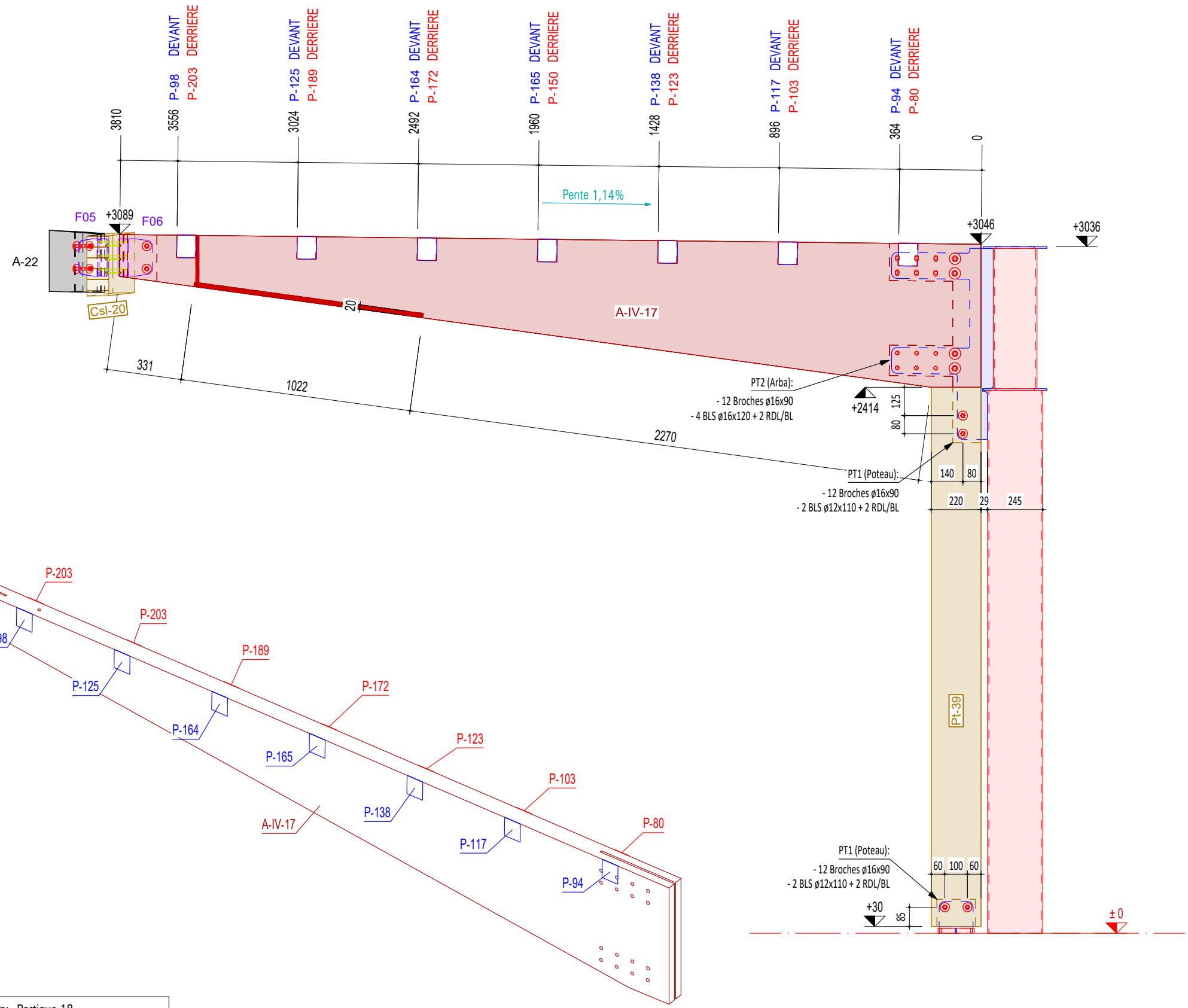
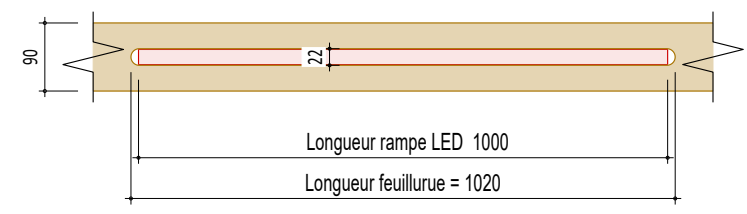
Chantier : GS Léon BLUM, Floirac	
N° affaire : 41 903	Zone: MATERNELLE - ARBRE 2
17	Objet: Portique 17
	Indice: B
07.07.2021	Ech: 1/20
Dessiné par: M.DU	page: 20 de 32




Ech - 1:10
Coupe 1-1: Résa elec PASTORINO

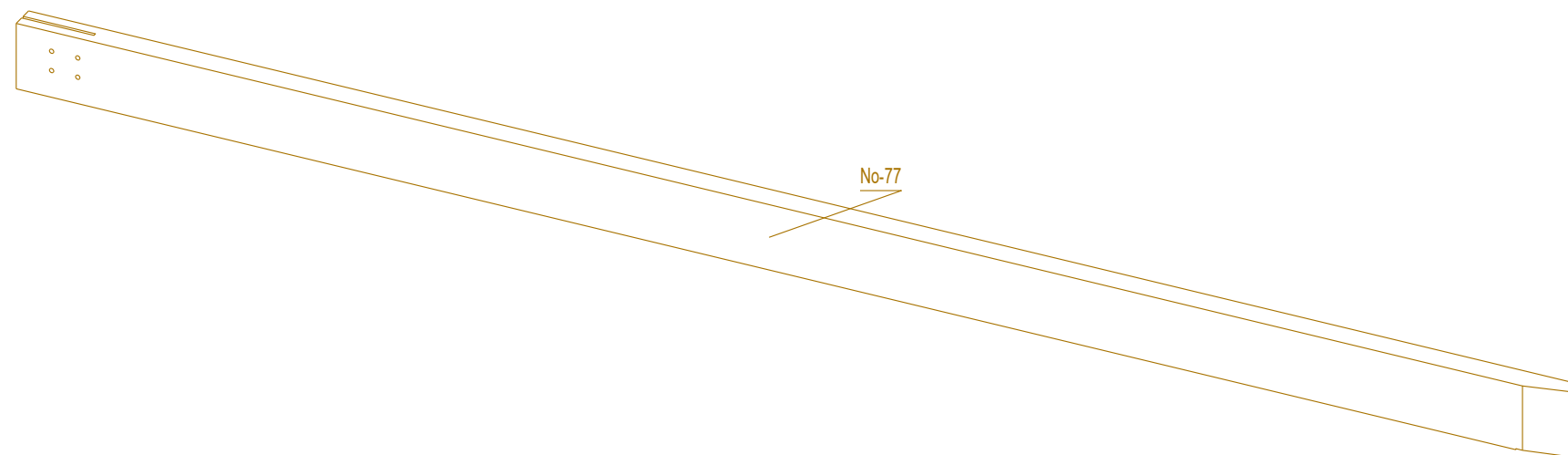
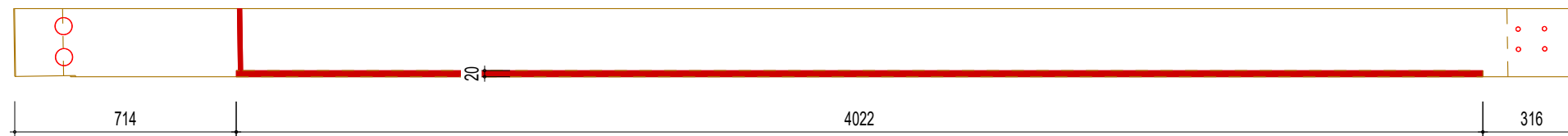



Rainure - Vue de dessous:

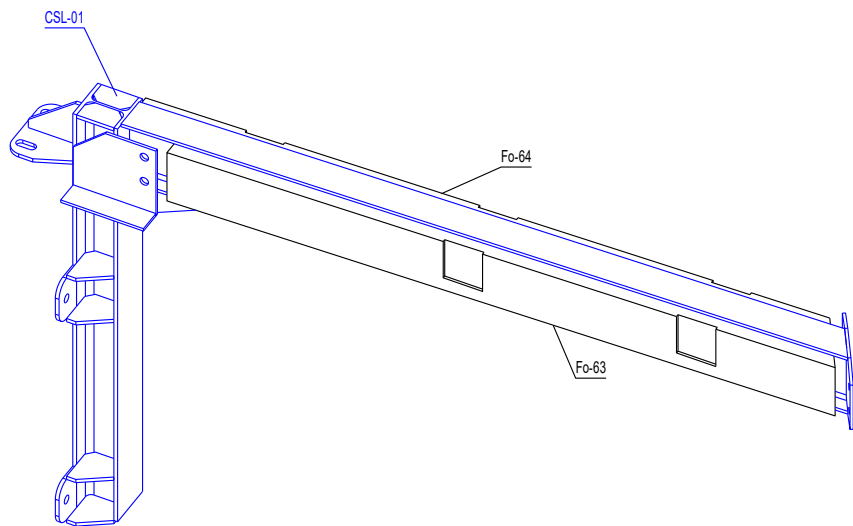
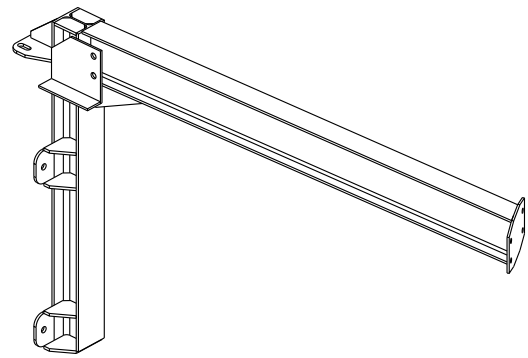
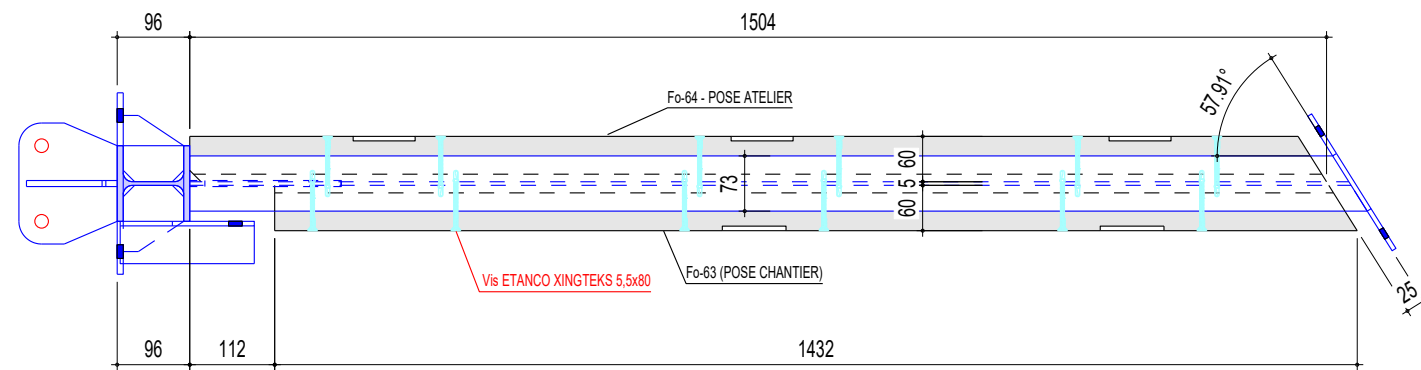
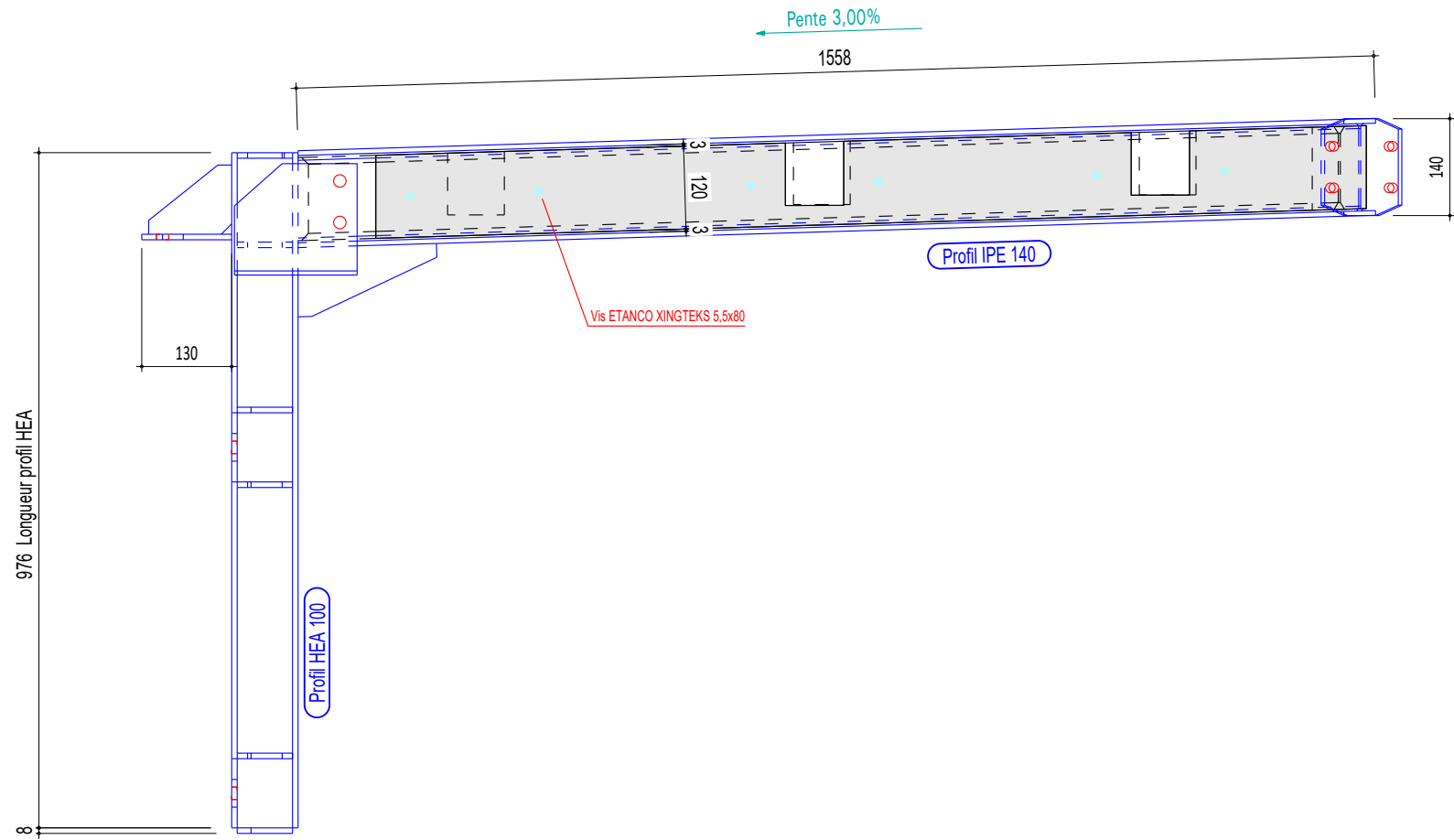



Vol. exp: Portique 18
 Vue: Elev
 Echelle: 1:20

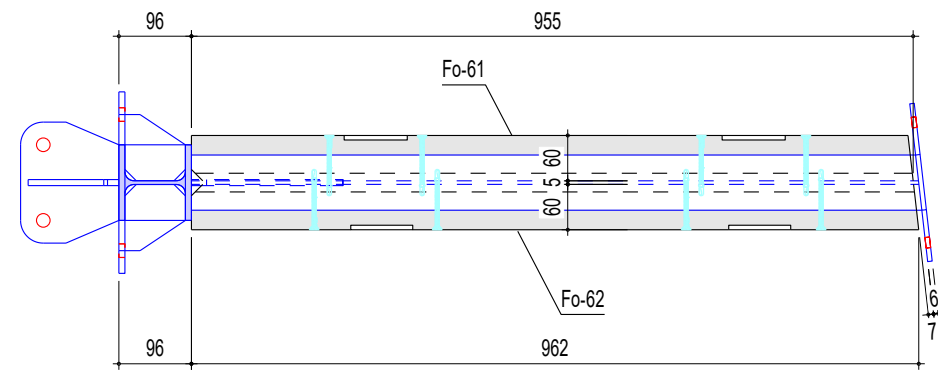
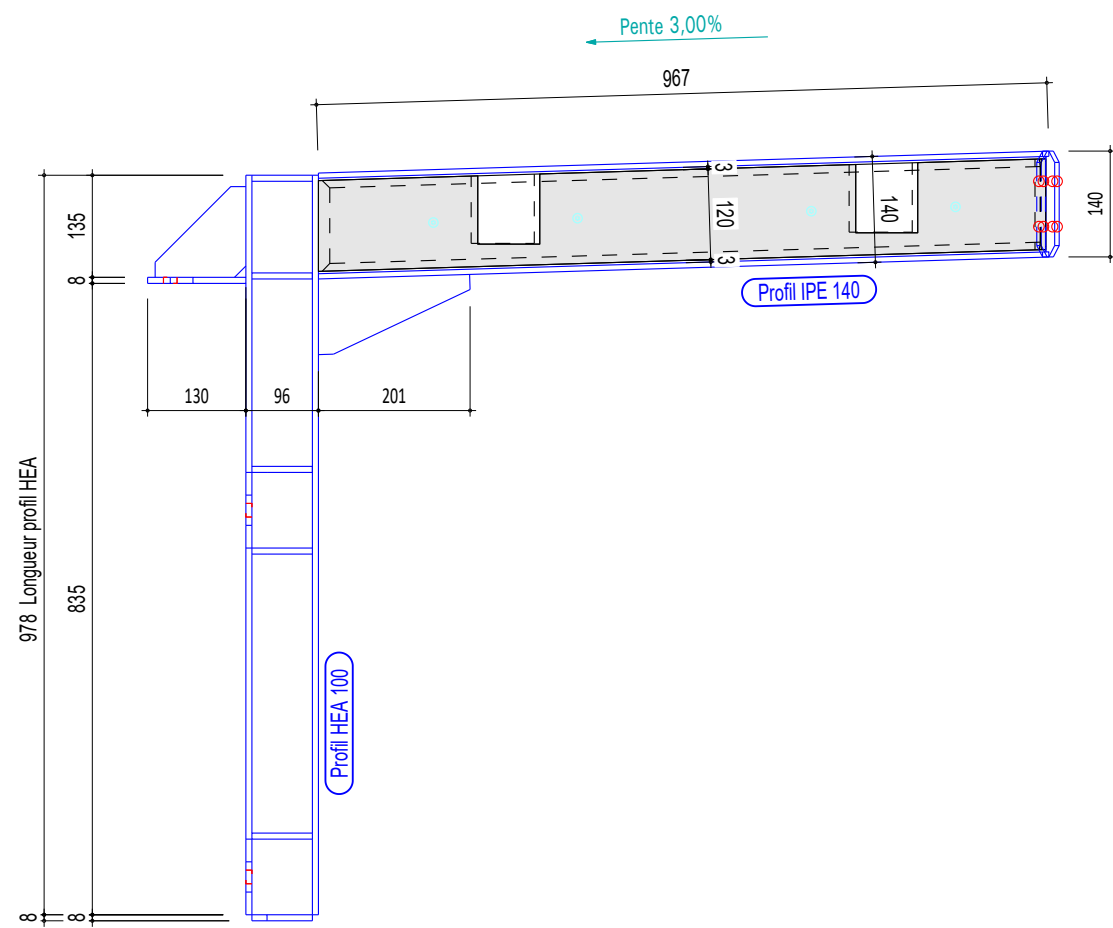
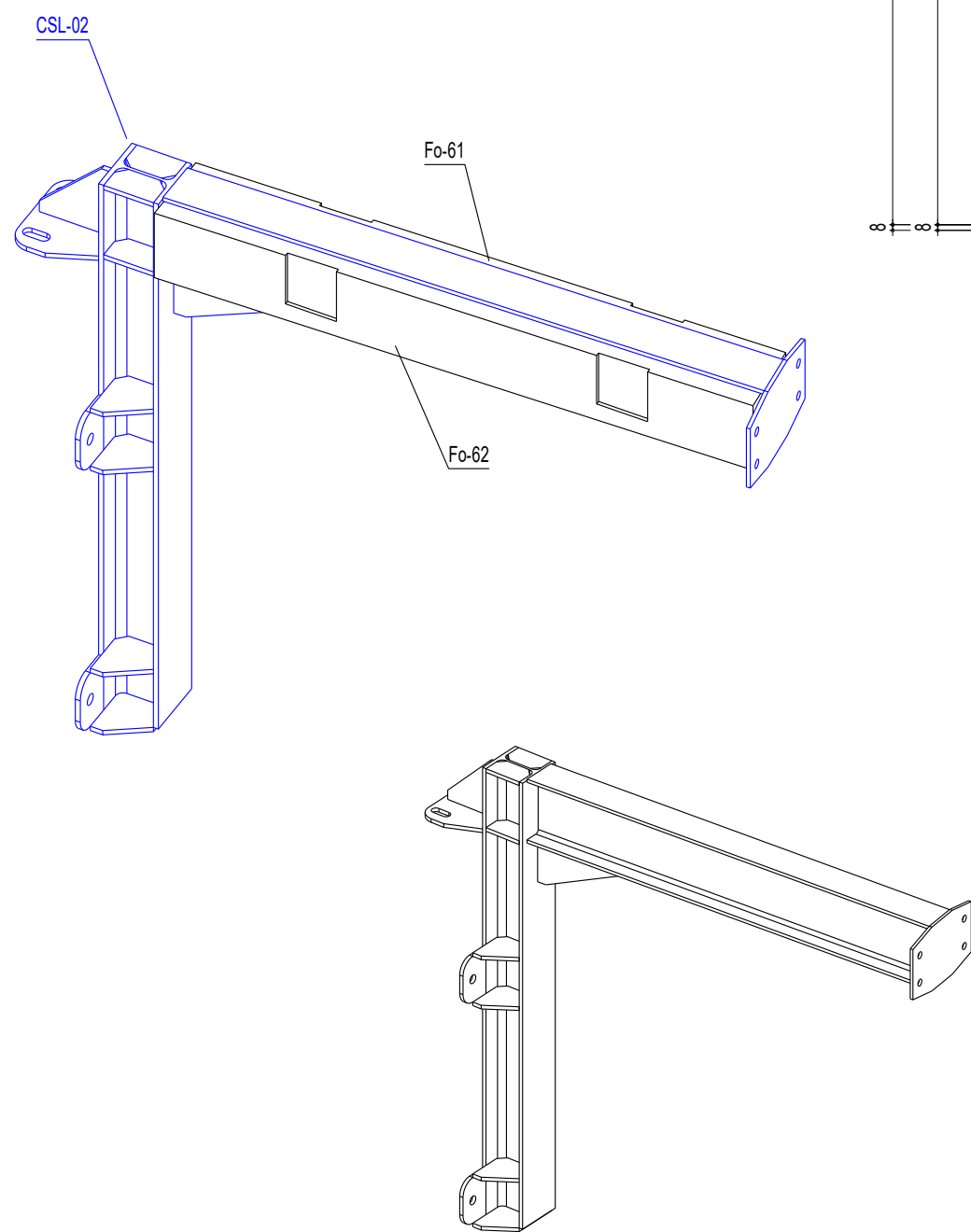
Chantier : GS Léon BLUM, Floirac		 LAMECOL CHARPENTES & OSSATURES BOIS	
N° affaire : 41 903			
18	Objet: Portique 18		
	Indice: B	07.07.2021	Ech: 1/20
			page: 21 de 32




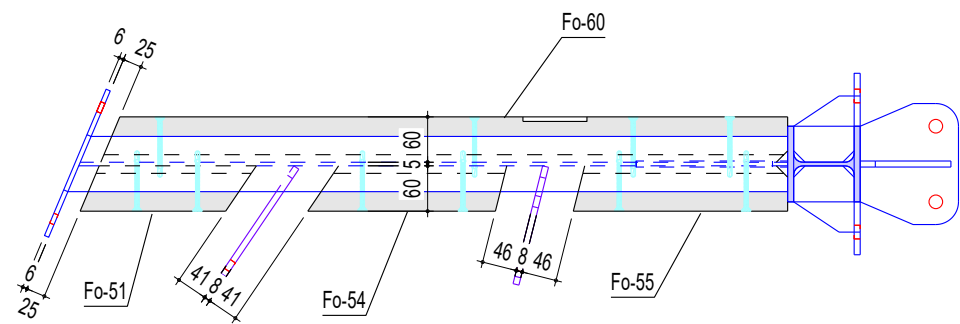
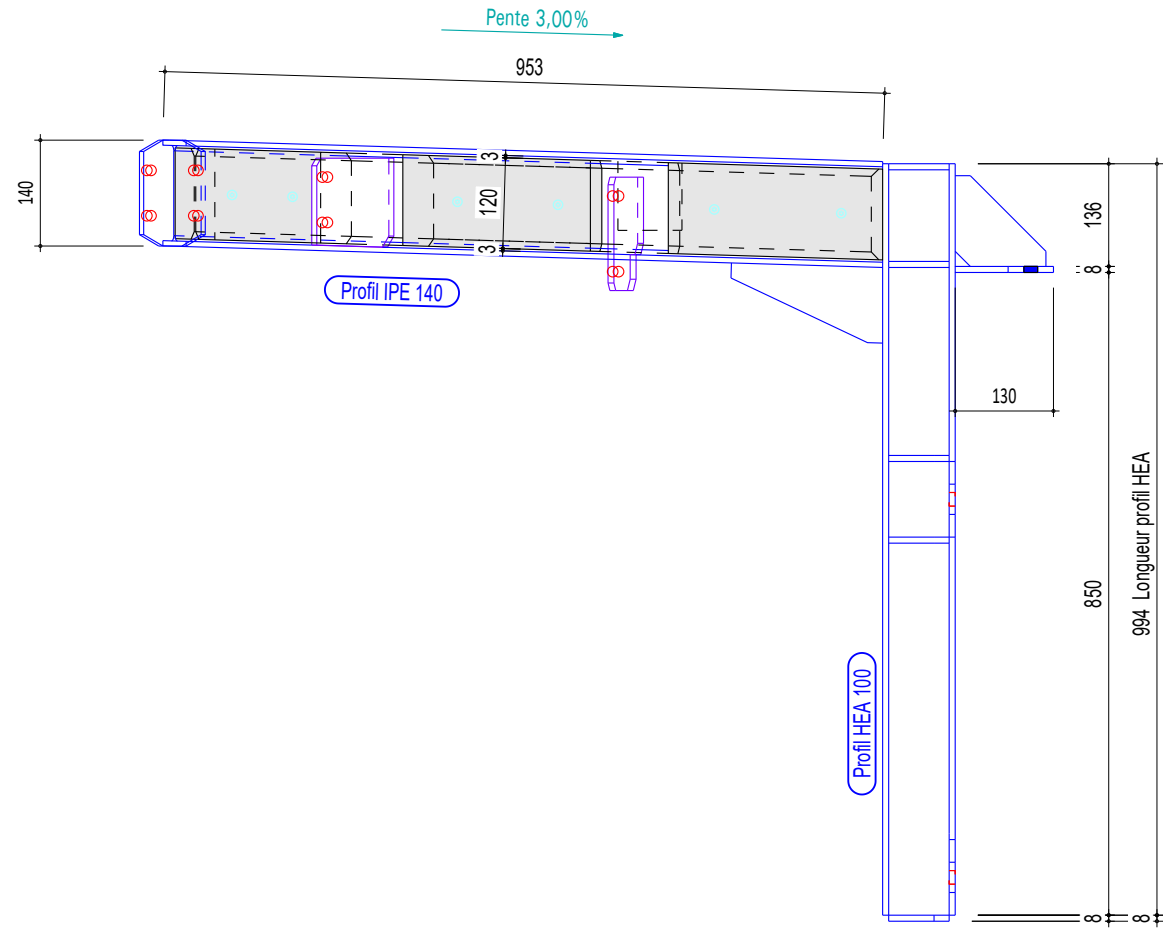
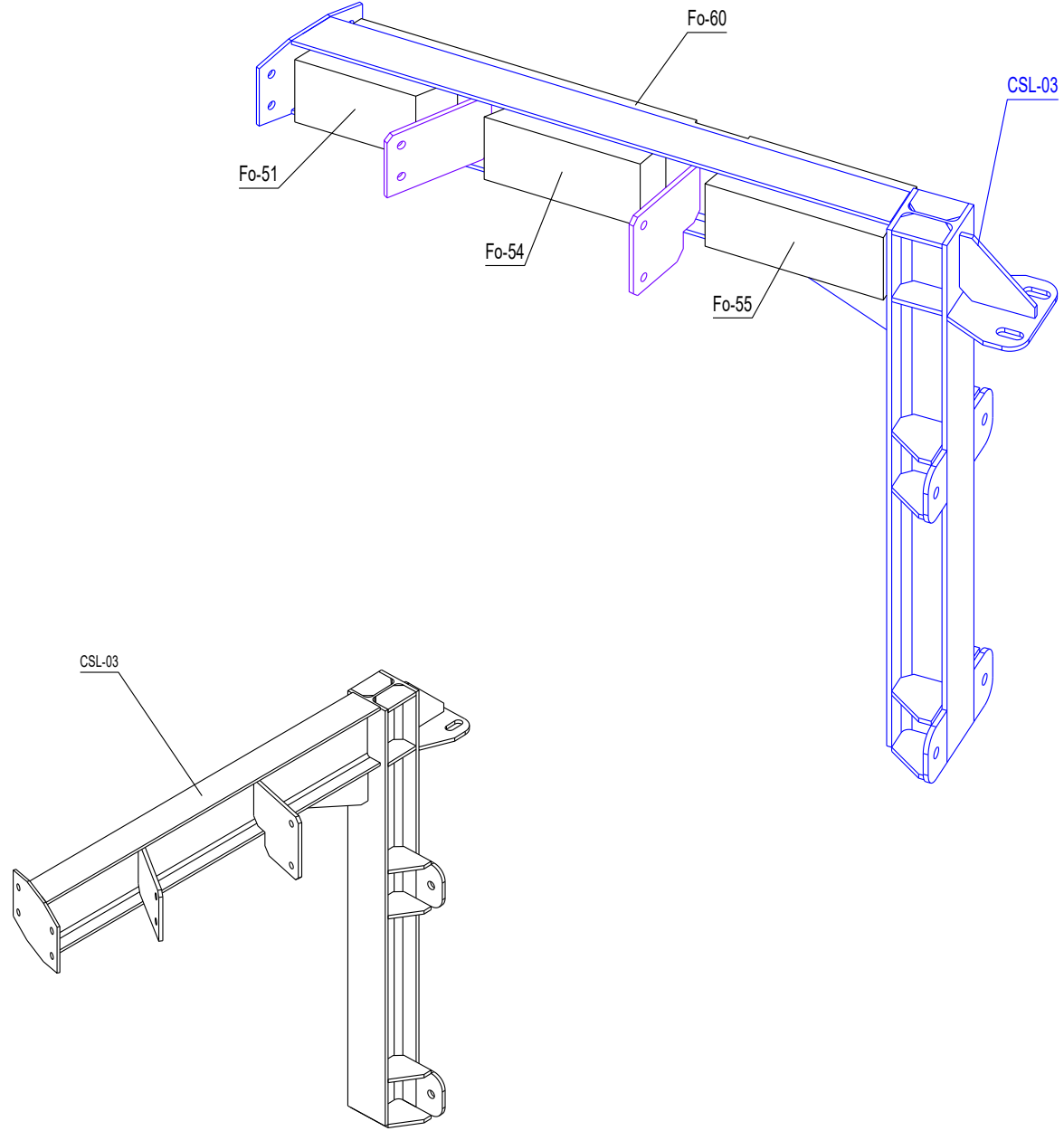
Chantier : GS Léon BLUM, Floirac		 LAMECOL CHARPENTES & OSSATURES BOIS	
N° affaire : 41 903			
30	Objet:		
	Panne n° 77 - 80x220		
Indice: B	07.07.2021	Ech: 1/20	Déssiné par: M.DU
			page: 22 de 32




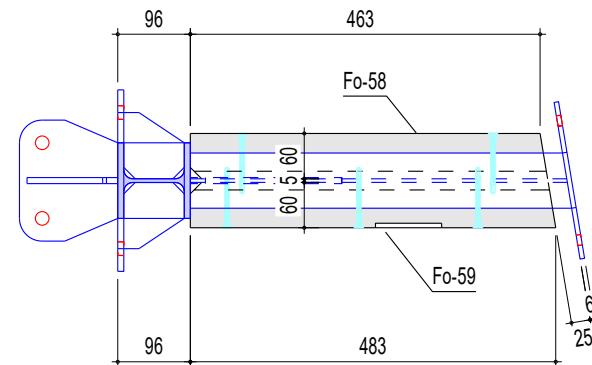
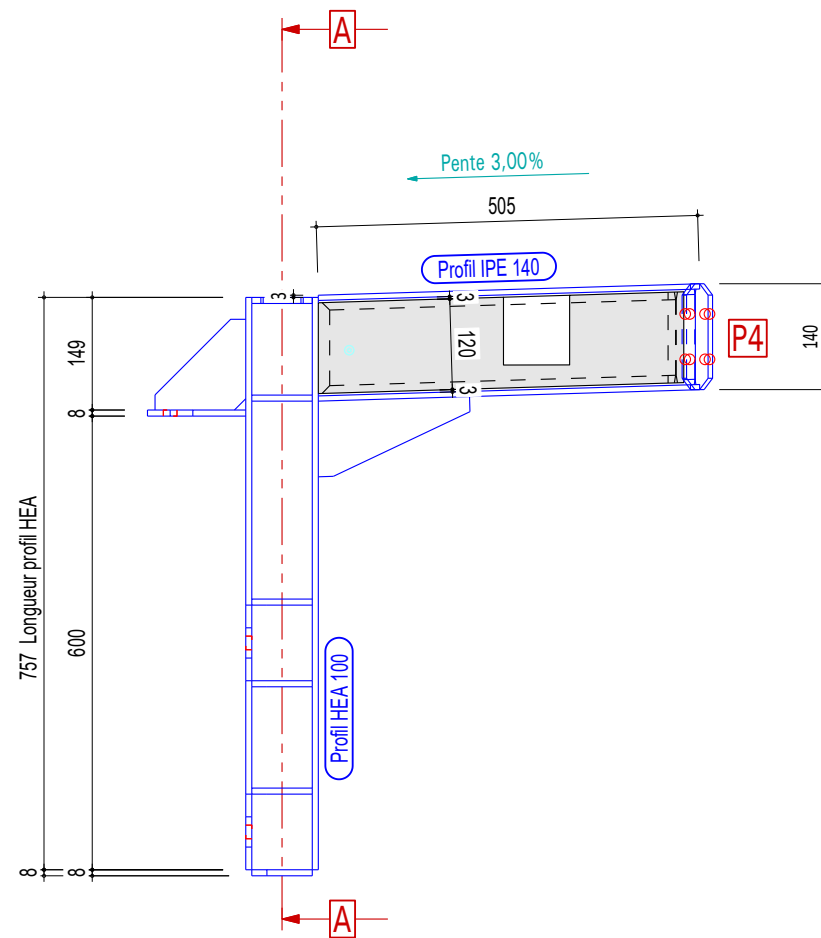
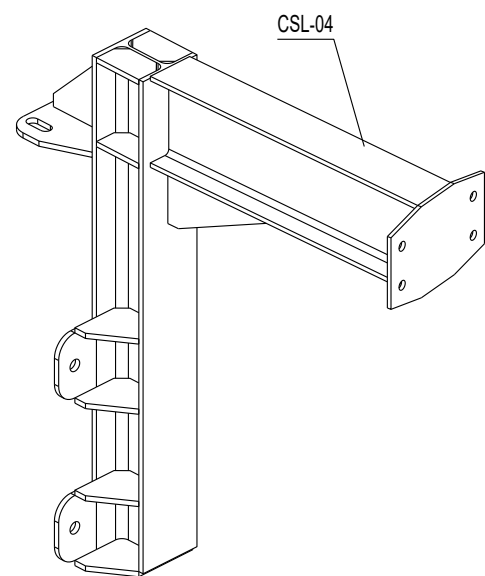
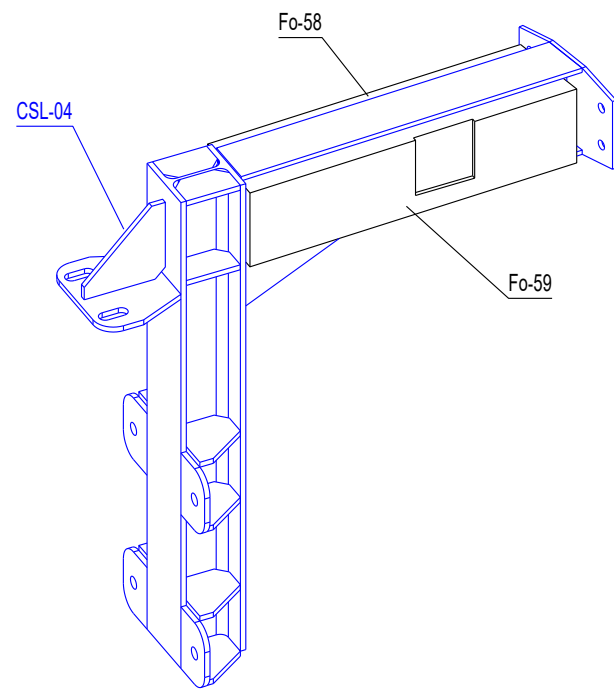
Chantier n° 41 903 Ecole Léon BLUM FLOIRAC (33270)	N° de Carnet: CF3-ø	Localisation : --	N° Ferrure : C-1	Quantité voir recap
 LAMECOL CHARPENTES & OSSATURES BOIS	Quincaillerie: 6 chevilles HILT HST3 M16x145 4 BLS-TRCC 6.8-M12x100 2 BLS- 6.8-M16x110 + 2 RDLS (A-90x220) 10 vis ETANCO WINGSTEK 5,5x80	Caractéristiques matériaux : ACIER S235 Soudure continue a=5	Traitement & Finition: THERMOLAQUE BLANC RAL 9010	Poids Unitaire : 47,00 kg Poids Total : voir recap




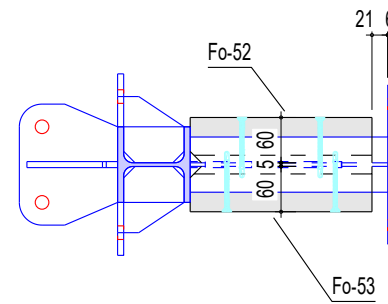
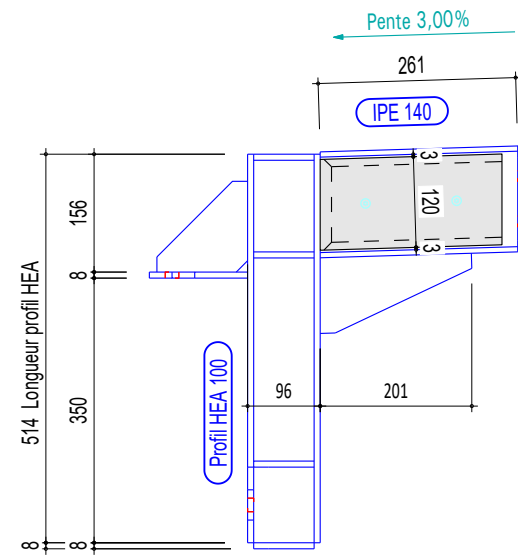
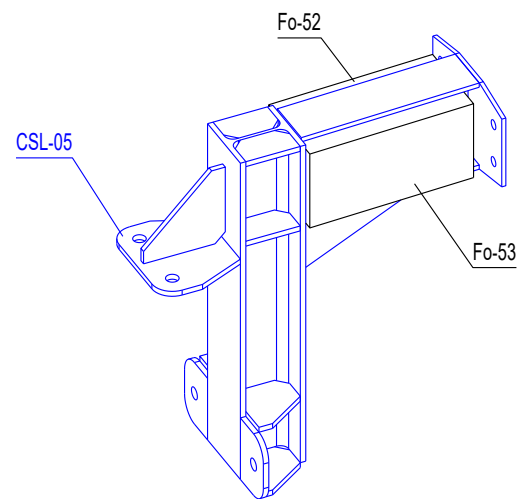
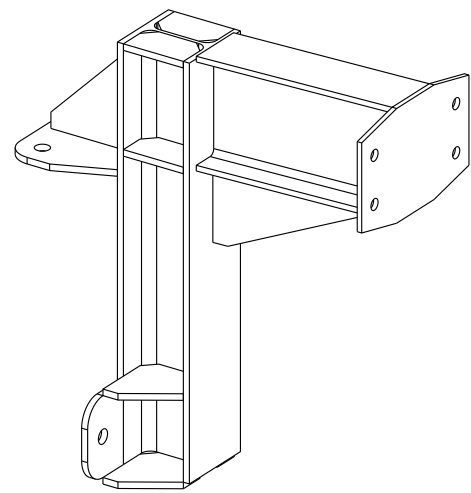
Chantier n° 41 903 Ecole Léon BLUM FLOIRAC (33270)	N° de Carnet: CF3-ø	Localisation : --	N° Ferrure : C-2	Quantité voir recap
 LAMECOL CHARPENTES & OSSATURES BOIS	Quincaillerie:	Caractéristiques matériaux : ACIER S235 Soudure continue a=5	Traitement & Finition: THERMOLAQUE BLANC RAL 9010	Poids Unitaire : 38,00 kg Poids Total : voir recap




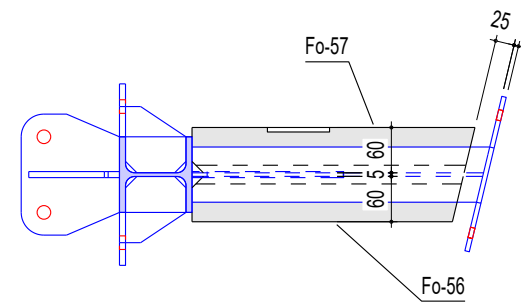
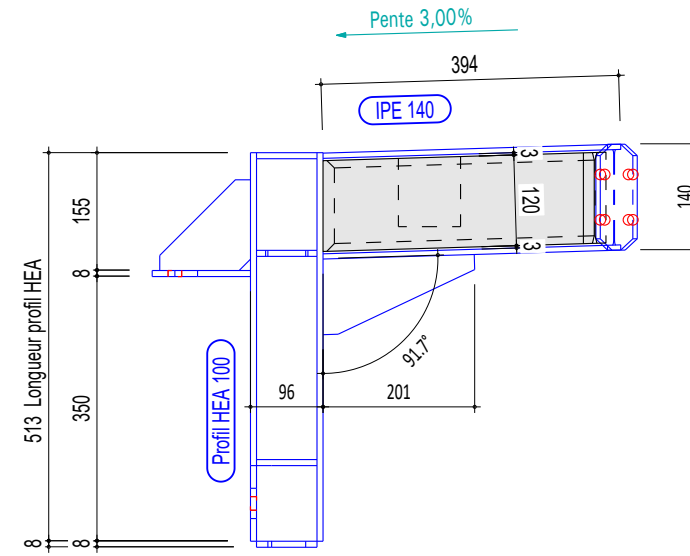
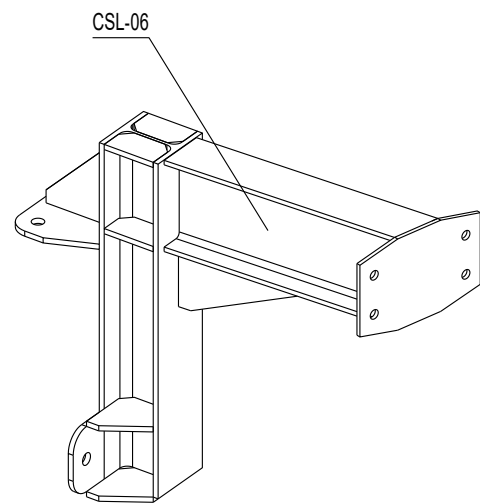
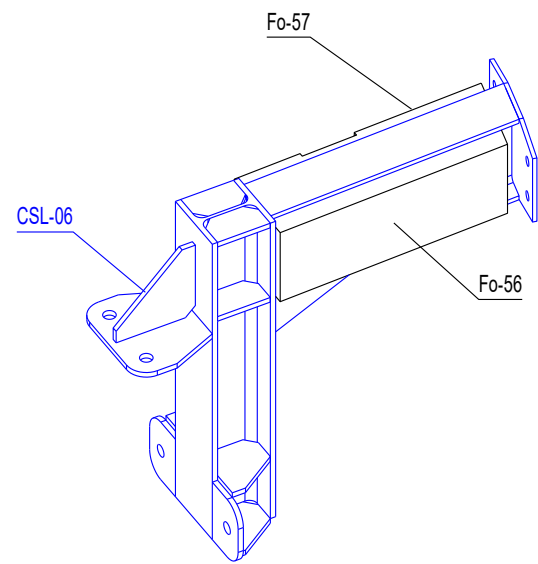
Chantier n° 41 903 Ecole Léon BLUM FLOIRAC (33270)	N° de Carnet: CF3-ø	Localisation : --	N° Ferrure : C-3	Quantité voir recap
	Quincaillerie:	Caractéristiques matériaux : ACIER S235 Soudure continue a=5	Traitement & Finition: THERMOLAQUE BLANC RAL 9010	Poids Unitaire : 40,50 kg Poids Total : voir recap




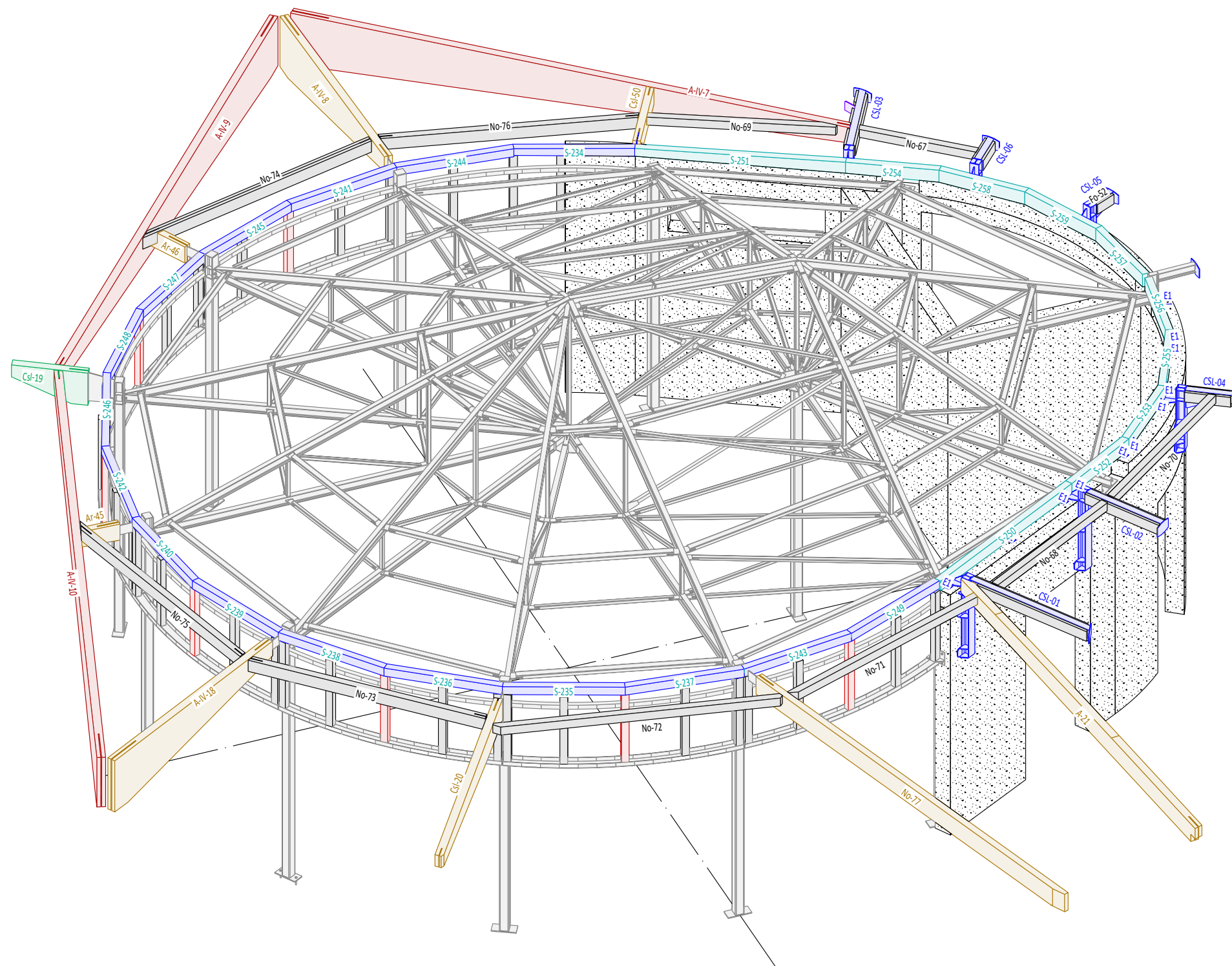
Chantier n° 41 903 Ecole Léon BLUM FLOIRAC (33270)	N° de Carnet: CF3-ø	Localisation : --	N° Ferrure : C-4	Quantité voir recap
	Quincaillerie:	Caractéristiques matériaux : ACIER S235 Soudure continue a=5	Traitement & Finition: THERMOLAQUE BLANC RAL 9010	Poids Unitaire : 28,50 kg Poids Total : voir recap

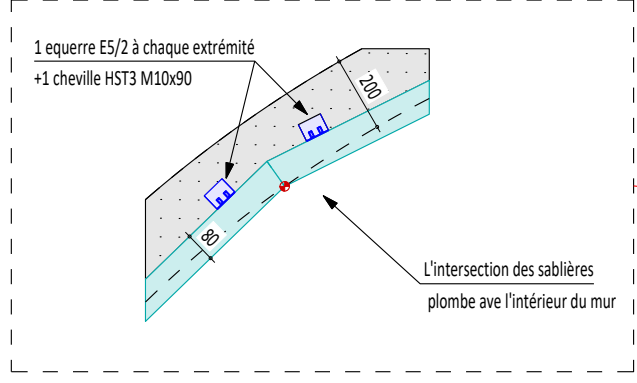


Chantier n° 41 903 Ecole Léon BLUM FLOIRAC (33270)	N° de Carnet: CF3-ø	Localisation : --	N° Ferrure : C-5	Quantité voir recap
 LAMECOL CHARPENTES & OSSATURES BOIS	Quincaillerie:	Caractéristiques matériaux : ACIER S235 Soudure continue a=5	Traitement & Finition: THERMOLAQUE BLANC RAL 9010	Poids Unitaire : 19,00 kg Poids Total : voir recap



Chantier n° 41 903 Ecole Léon BLUM FLOIRAC (33270)	N° de Carnet: CF3-ø	Localisation : --	N° Ferrure : C-6	Quantité voir recap
	Quincaillerie:	Caractéristiques matériaux : ACIER S235 Soudure continue a=5	Traitement & Finition: THERMOLAQUE BLANC RAL 9010	Poids Unitaire : 21,00 kg Poids Total : voir recap



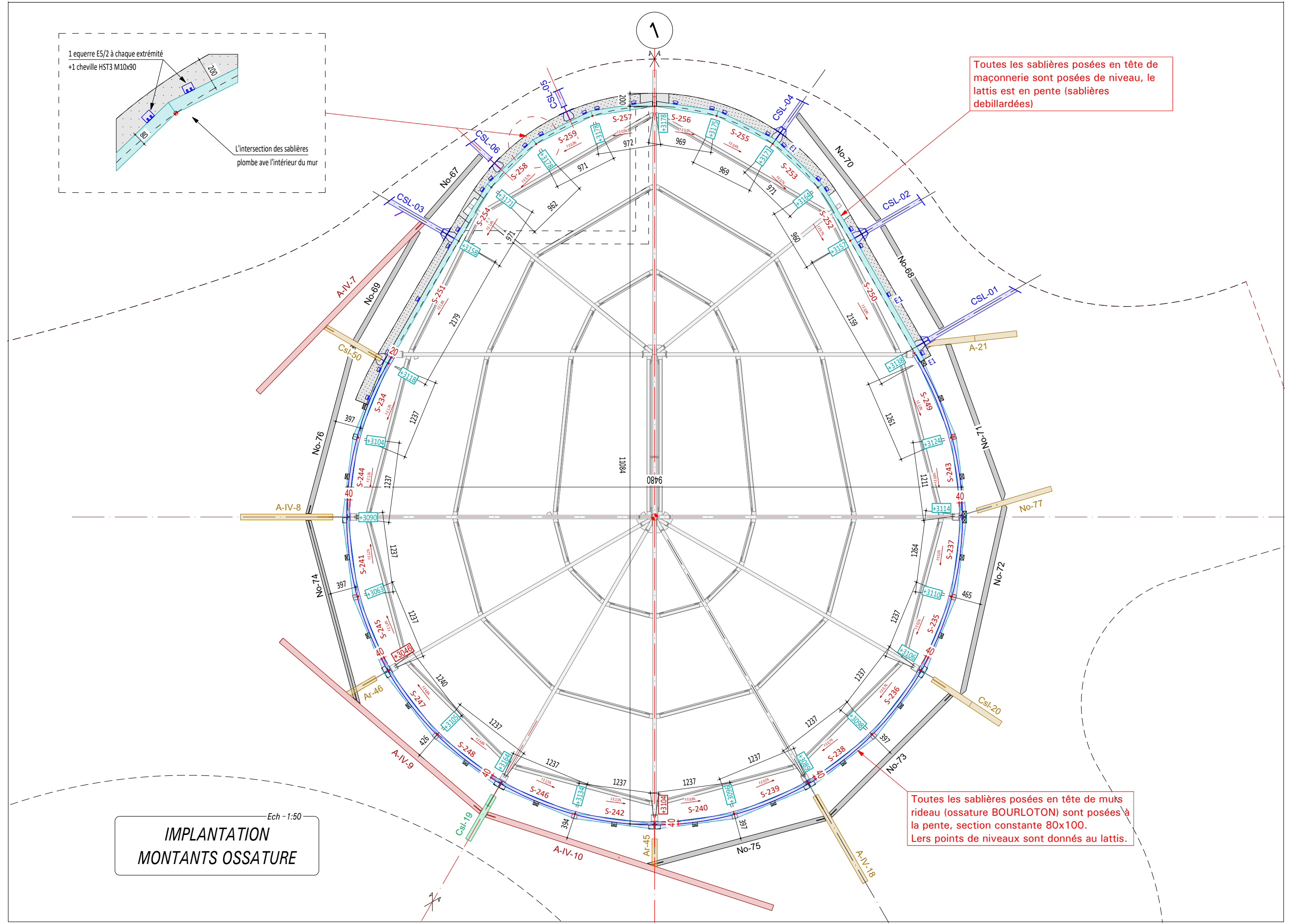


Toutes les sablières posées en tête de maçonnerie sont posées de niveau, le lattis est en pente (sablières debillardées)

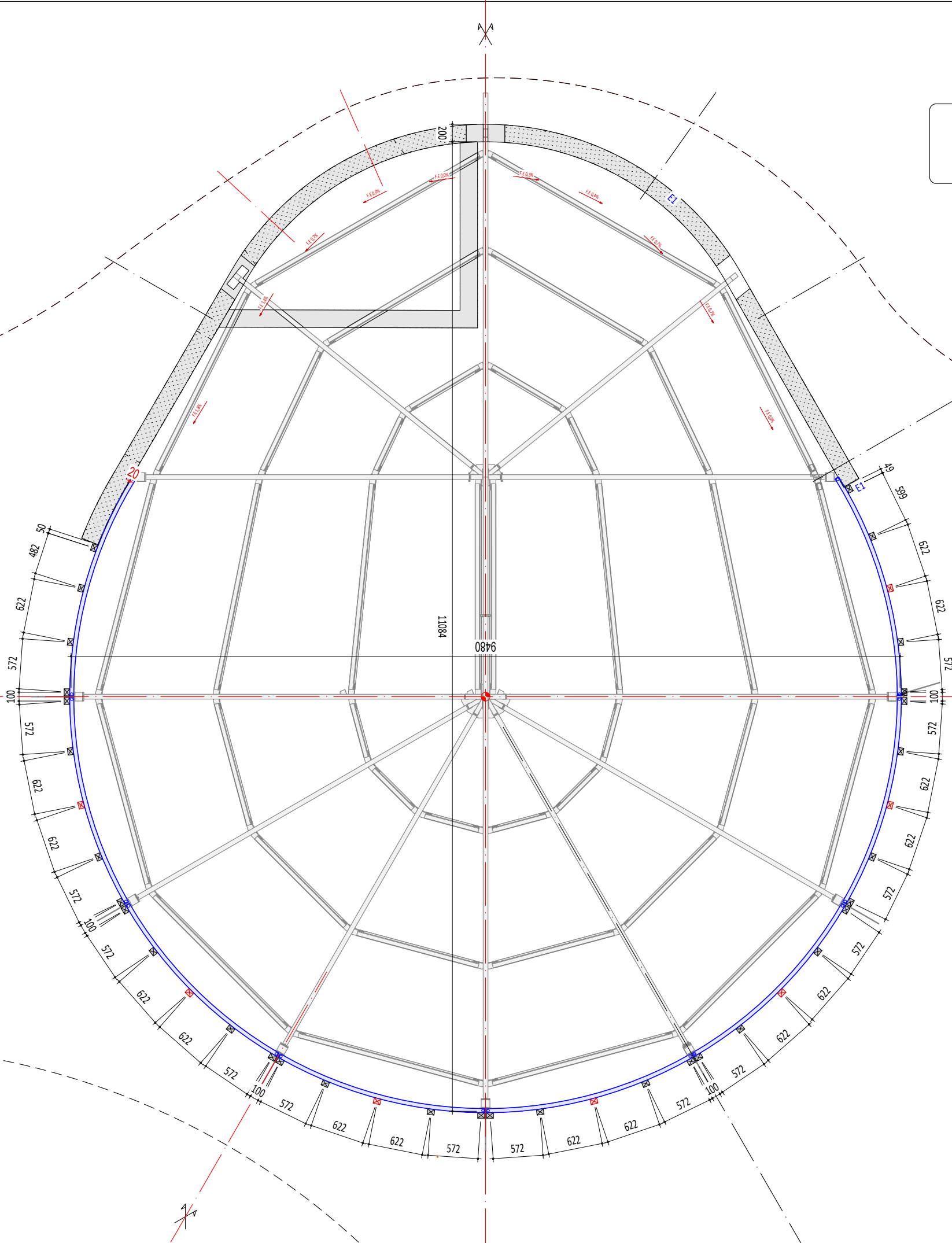
Toutes les sablières posées en tête de murs rideau (ossature BOURLOTON) sont posées à la pente, section constante 80x100. Les points de niveaux sont donnés au lattis.

Ech - 1:50

IMPLANTATION MONTANTS OSSATURE



Ech - 1:50
**IMPLANTATION
MONTANTS OSSATURE**



Ech - 1:10
D02 - Jonction Bourloton / Lamecol

