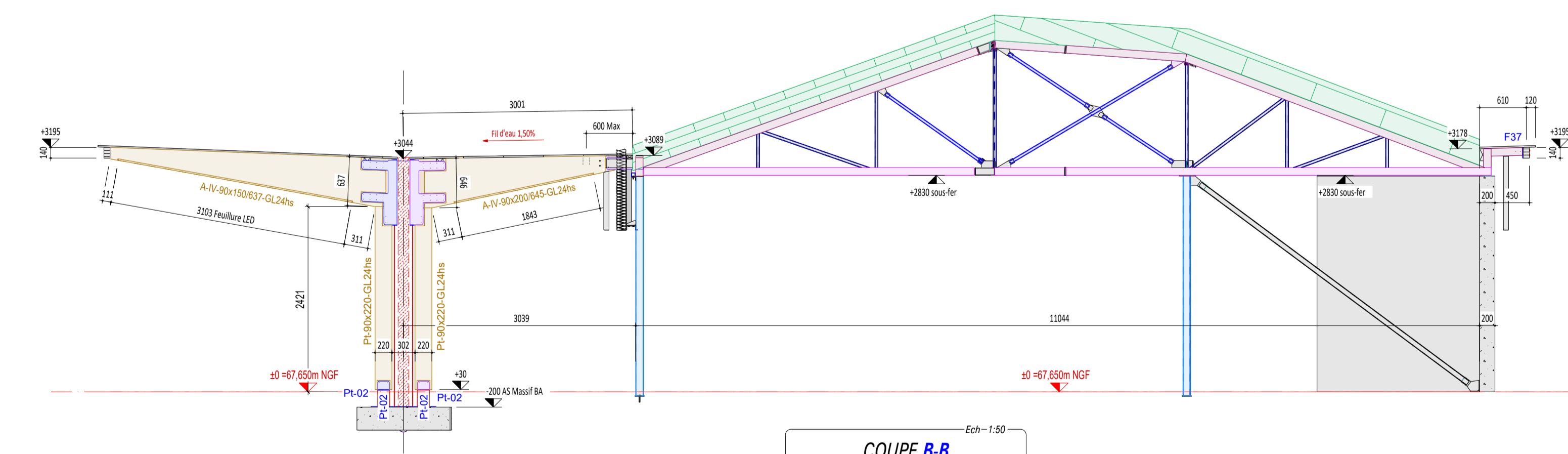
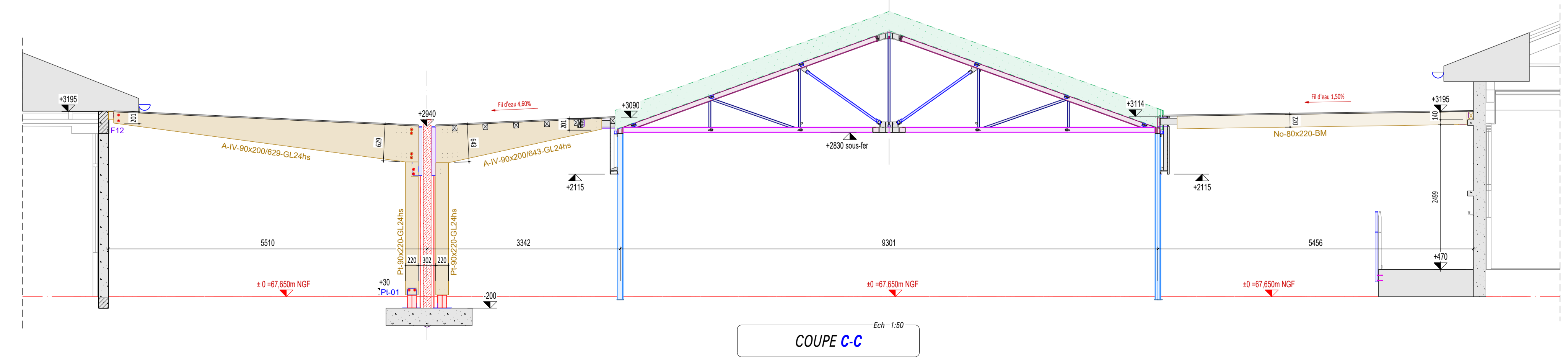


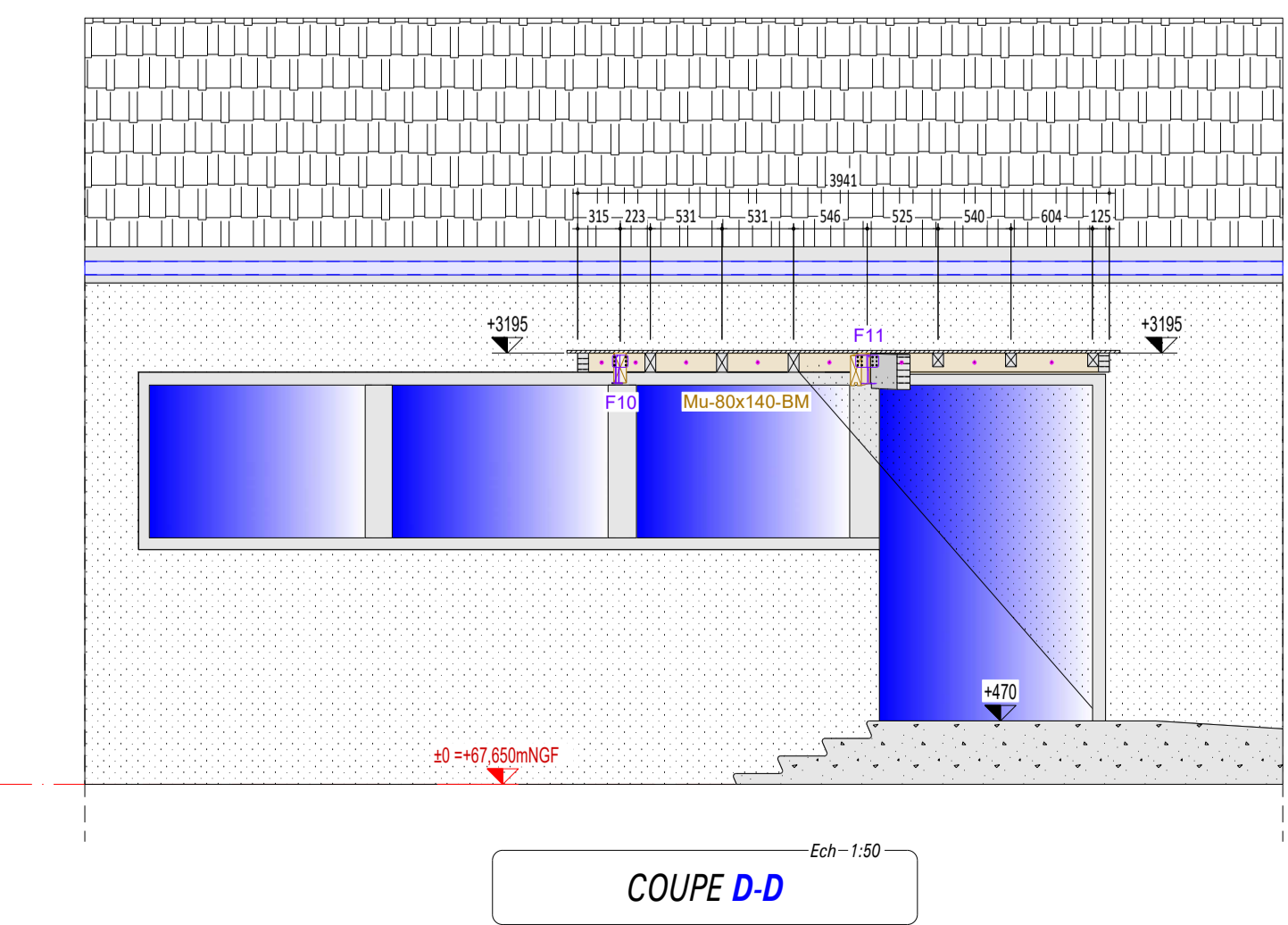
COUPE A-A



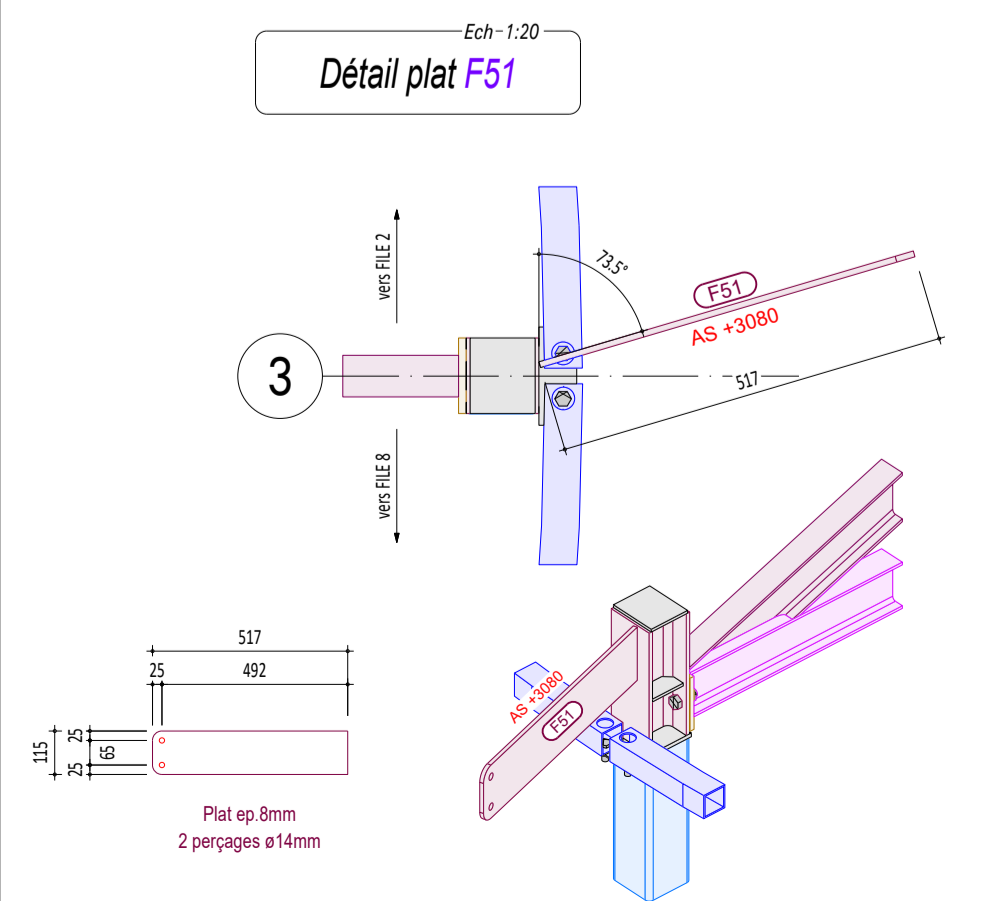
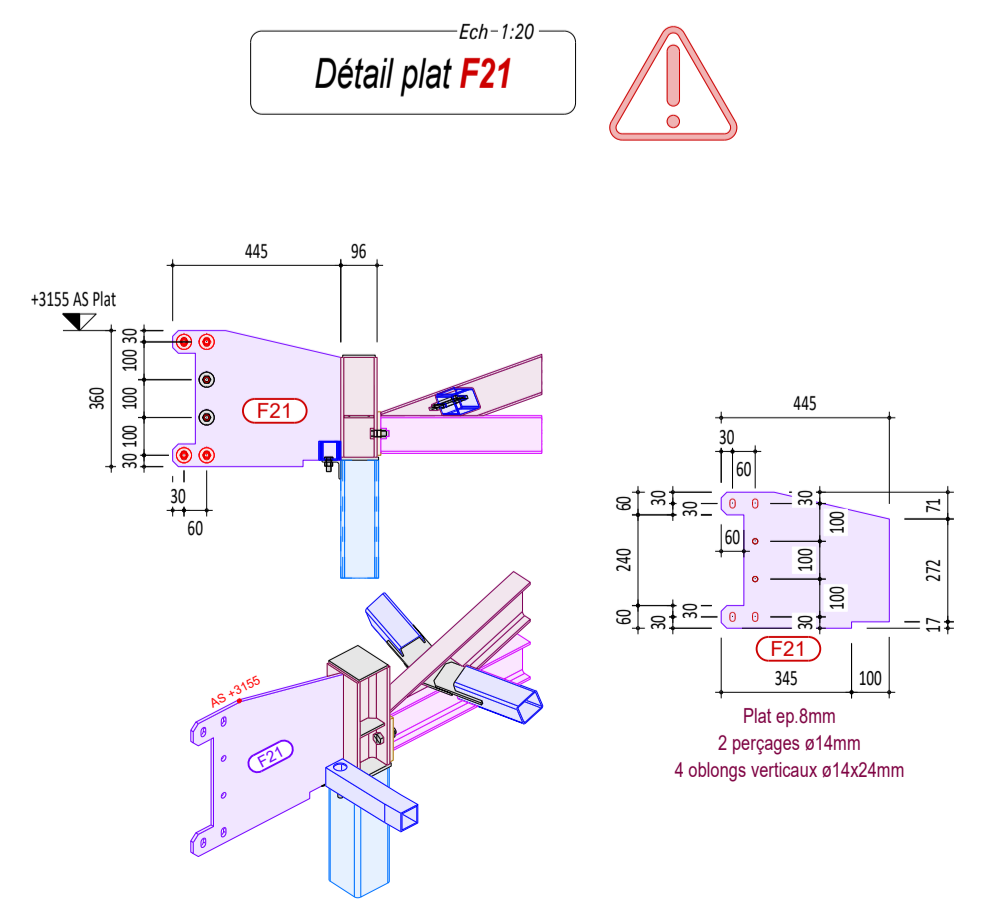
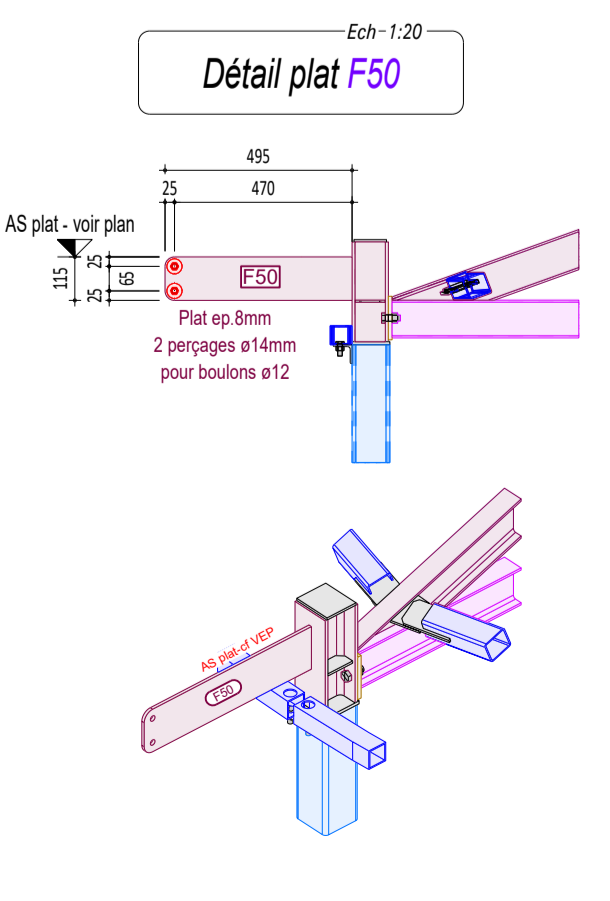
COUPE B-B



COUPE C-C



COUPE D-D



CARACTÉRISTIQUES DU PROJET	
Niv Fini : +/- 0 = 67,650m NGF	
Classe du bois lamellé collé:	B1.C.C.200 sauf indications contraires
Classe du bois massif:	C24 sauf indications contraires
Classe de traitement des bois:	Classe 3A - éléments extérieurs abrités
Classe des aciers:	S235 sauf indications contraires

Etudes et Réalisations
Charpentes en Bois Lamellé Collé
Ossature Bois
Murs Mariteaux - Fagades Rodeaux
17 rue du Pré-Meurier - 33610
Canéjan
Tél: 05 56 47 33 27
Fax: 05 56 97 87 77

LA MÊCO
CHARPENTES & OUVREURS

**GRUPE SCOLAIRE LEON BLUM
FLOIRAC (33271)**

Maitre d'Ouvrage	Maitre d'Oeuvre	Bureau de contrôle
Ville de FLOIRAC 6, Av Pasteur BP 110 33 271 FLOIRAC Tél: 05 57 80 87 00 Fax:	GAA GADRAT 2, rue des tron CONLS 33 008 BORDEAUX Tél: 09 75 78 11 55 Fax:	BTP Consultants Avenue de Carteranne 33 008 PESSAC Tél: 06 10 95 19 02 Fax:

41 903 TITRE DU PLAN: **PLANS DE CHARPENTE PREAU - MATERNELLE** PLANNY: **P04**

Responsible chantier: L. DAUDIGNY ddaudigny@lameco.fr
Ind: 31/01/2020 Modifications: Création du plan Dessiné par: M.DU S.Y.
A: 28/02/2020 Mise à jour, ajout détails consoles métal M.DU S.Y.

Par défaut, le site de rédaction est de 10 jours ouvrés après envoi du plan. Sans notification écrite, le plan est considéré comme valide. Ce document est la propriété exclusive de LA MÊCO, sa communication à des tiers, sa reproduction et son exploitation sont strictement interdites sans votre autorisation.