

Minot Stora/DCE
-généraux-

plan de
rez-de-jardin

ech. 1/50
16 oct. 2019

Maitrise d'ouvrage
B. Minot & O. Stora
Maitrise d'oeuvre
arba-

Det
Ge_03



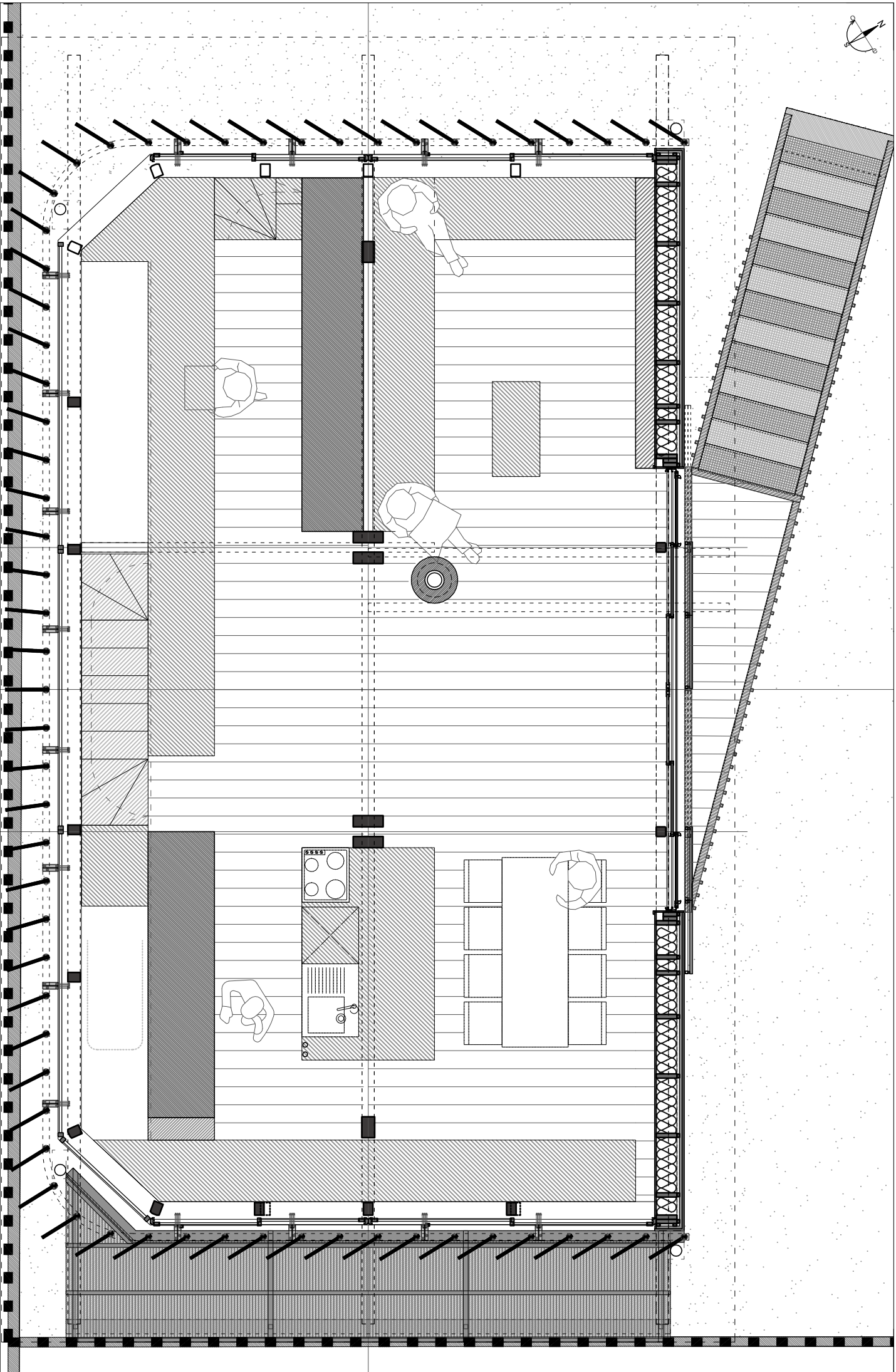
Minot Stora/DCE
-généraux-

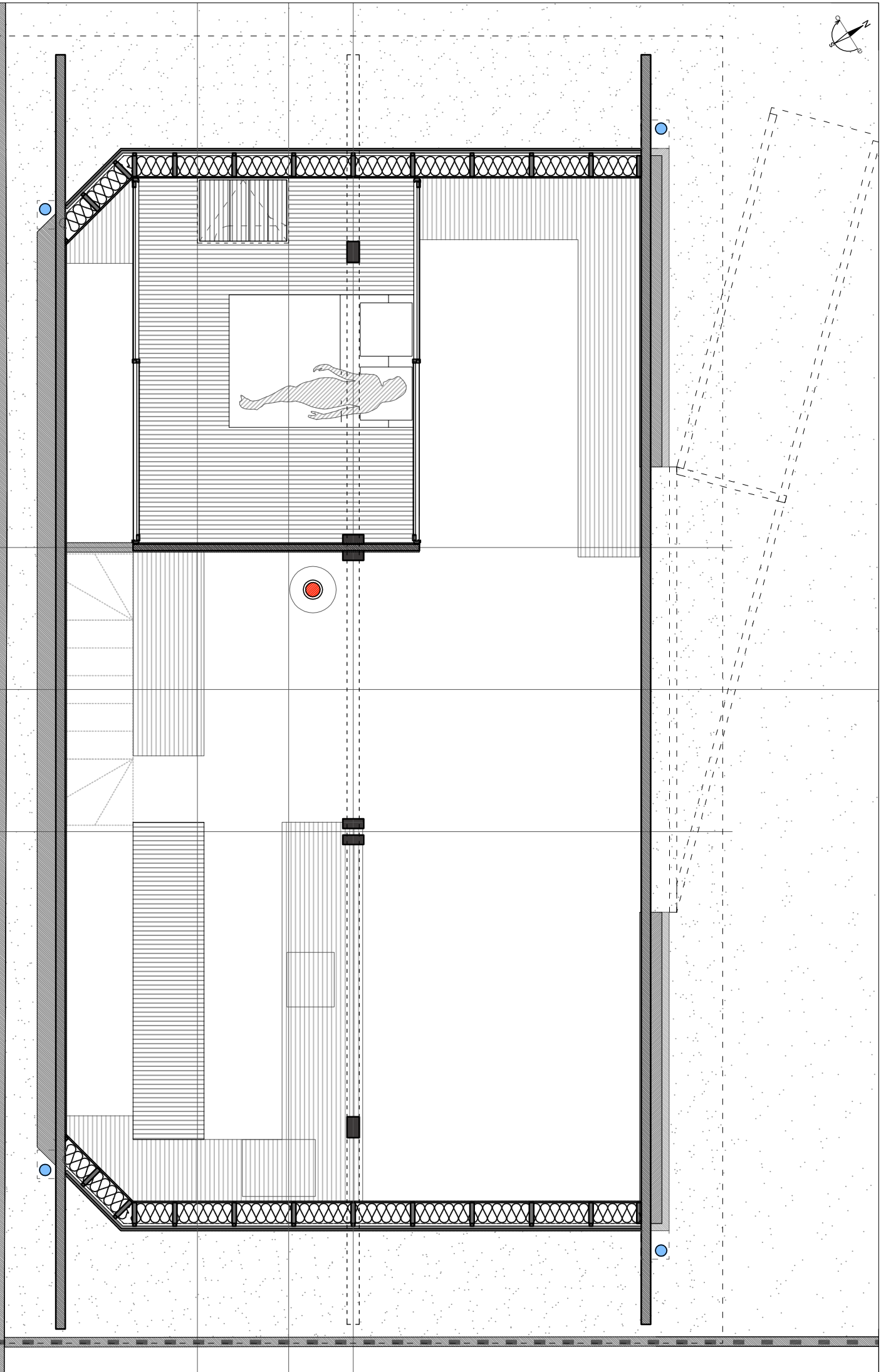
plan de
l'étage (haut)

ech. 1/50
16 oct. 2019

Maitrise d'ouvrage
B. Minot & O. Stora
Maitrise d'oeuvre
apba-

Det
Ge_04b





Etudes de projet
-généraux-

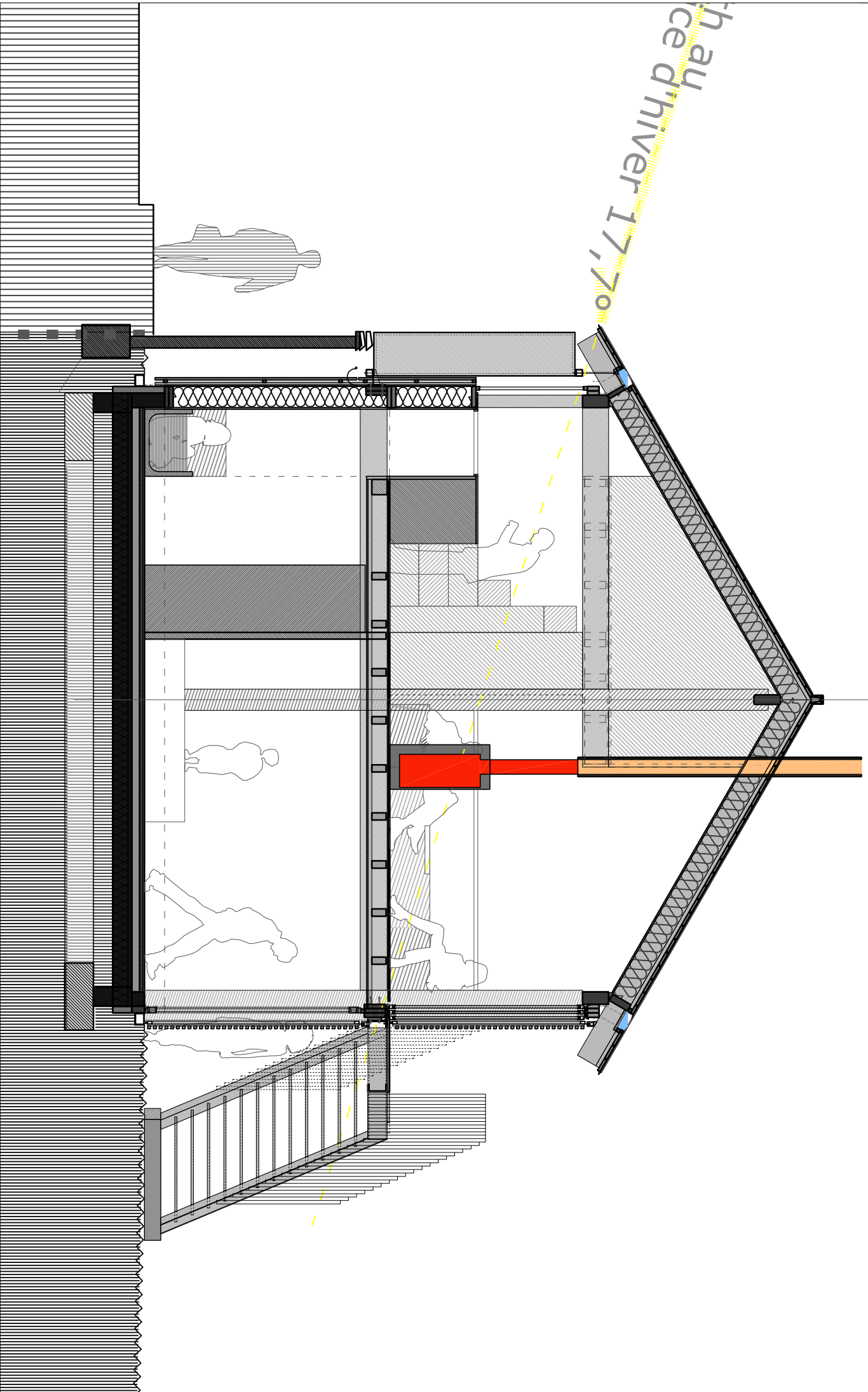
plan de
mezzanine

ech. 1/50
dec. 2018

Maîtrise d'ouvrage
B. Minot & O. Stora
Maîtrise d'oeuvre
arba-

Pro
Ge_05

h au
ce d'river 17,70



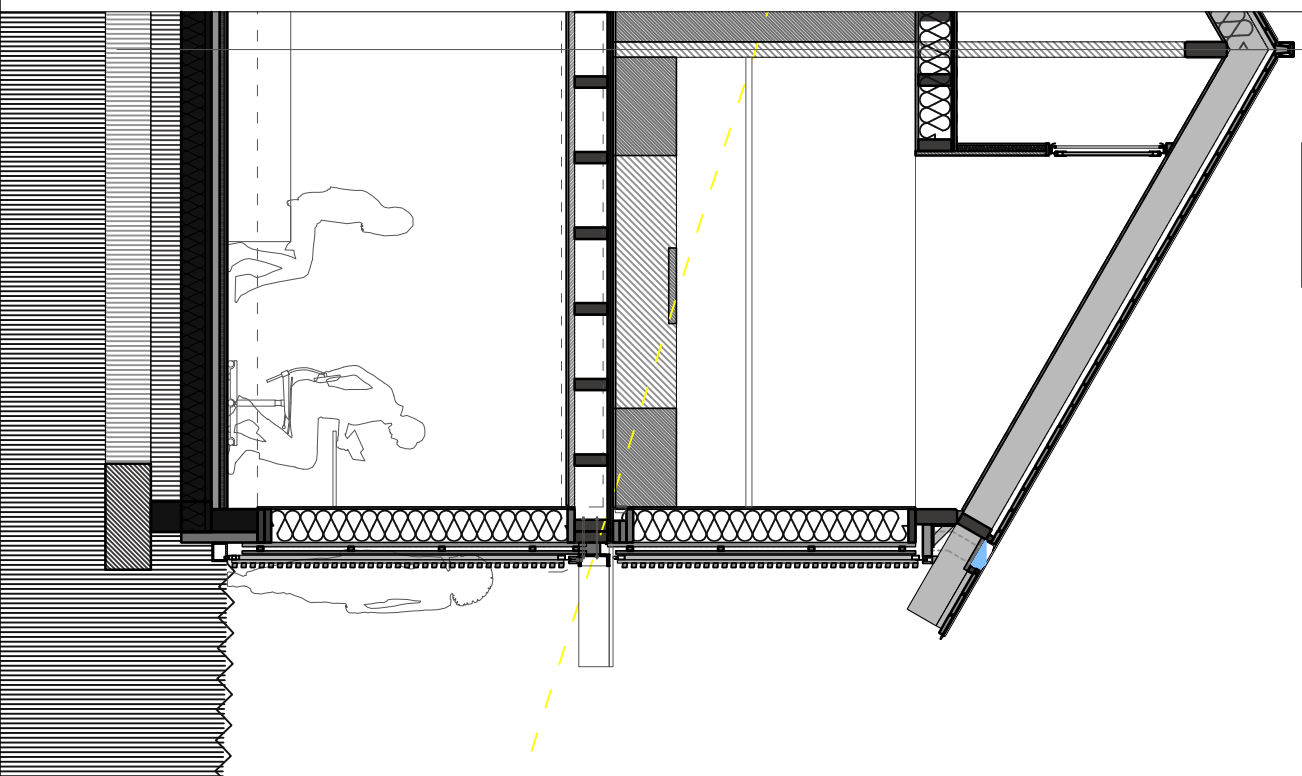
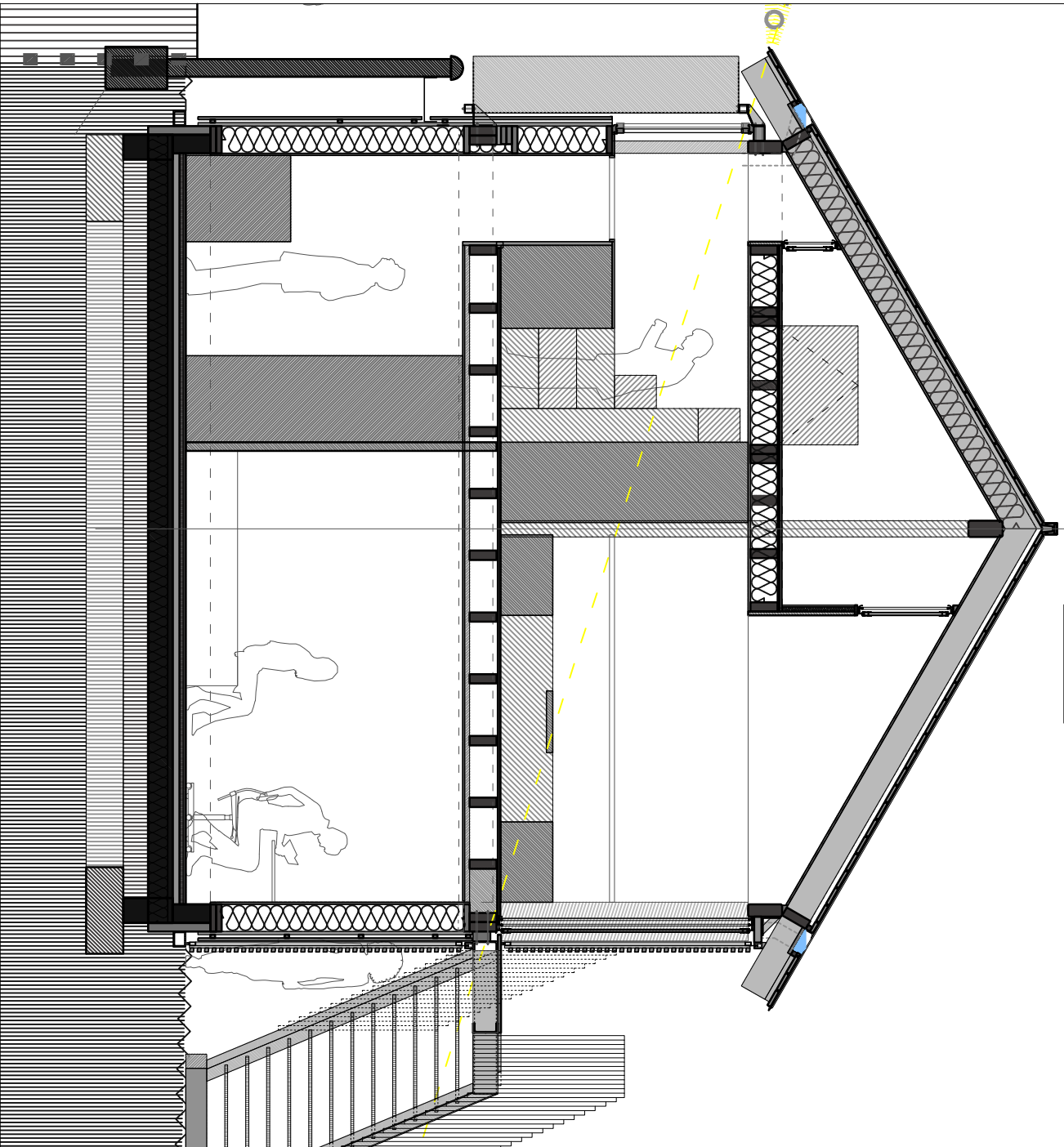
Minot Stora/DCE
-généraux-

coupe
transversale #01

ech. 1/50
sept. 2019

Maitrise d'ouvrage
B. Minot & O. Stora
Maitrise d'oeuvre
apba-

Det
Ge_07a



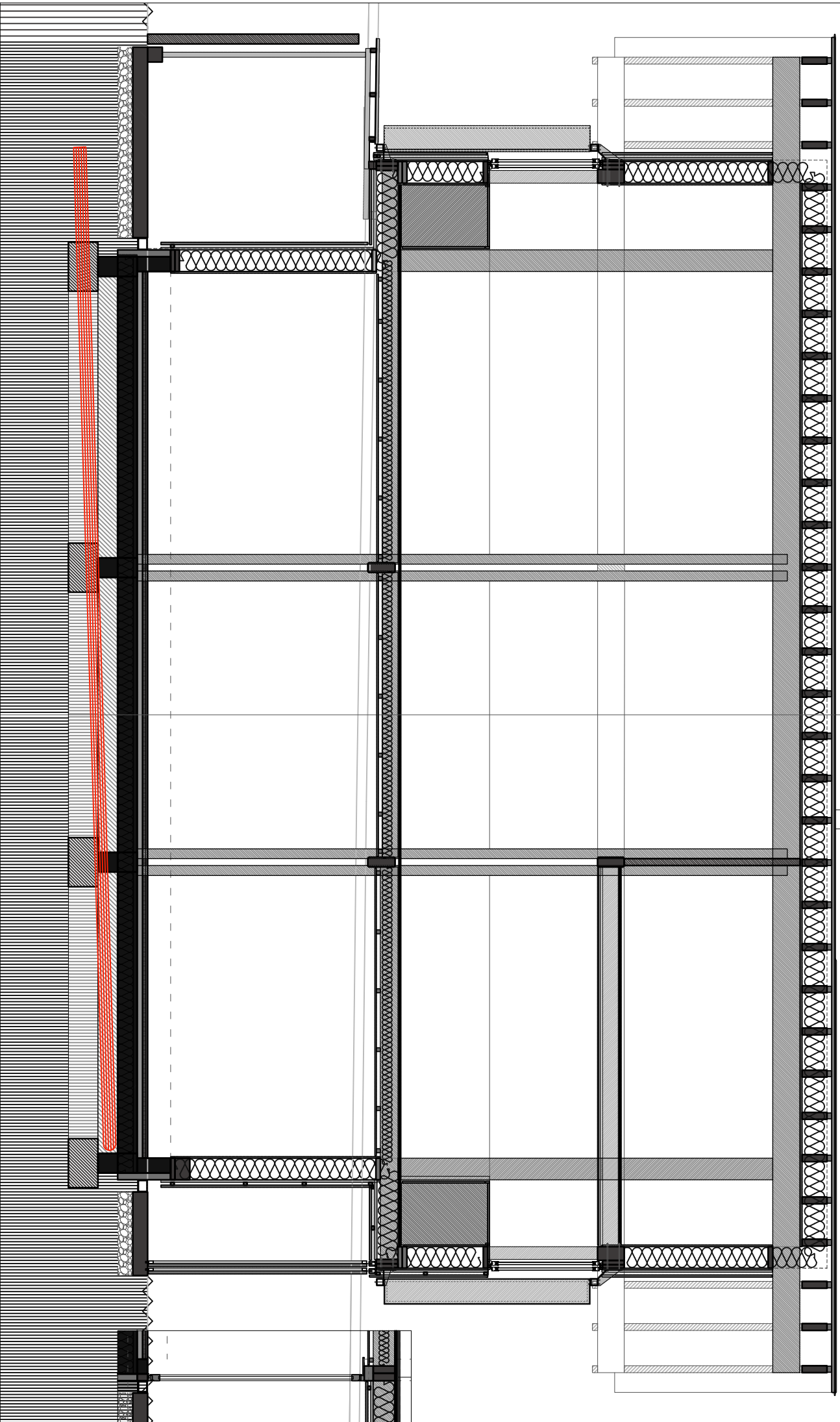
Minot Stora/DCE
-généraux-

coupe
transversale #02 & 03

ech. 1/50
dec. 2018

Maîtrise d'ouvrage
B. Minot & O. Stora
Maîtrise d'oeuvre
arba-

DCE
Ge_07b



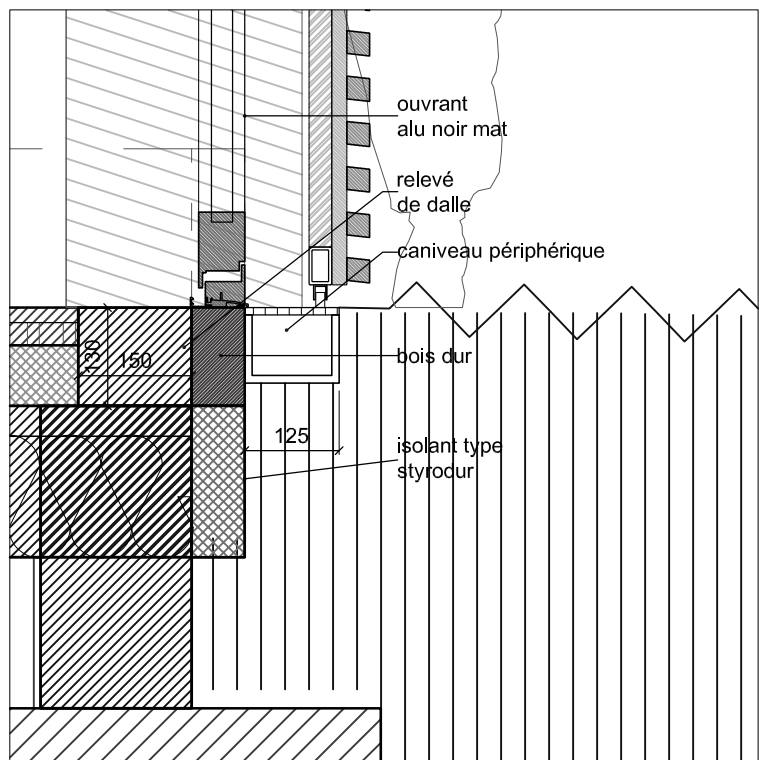
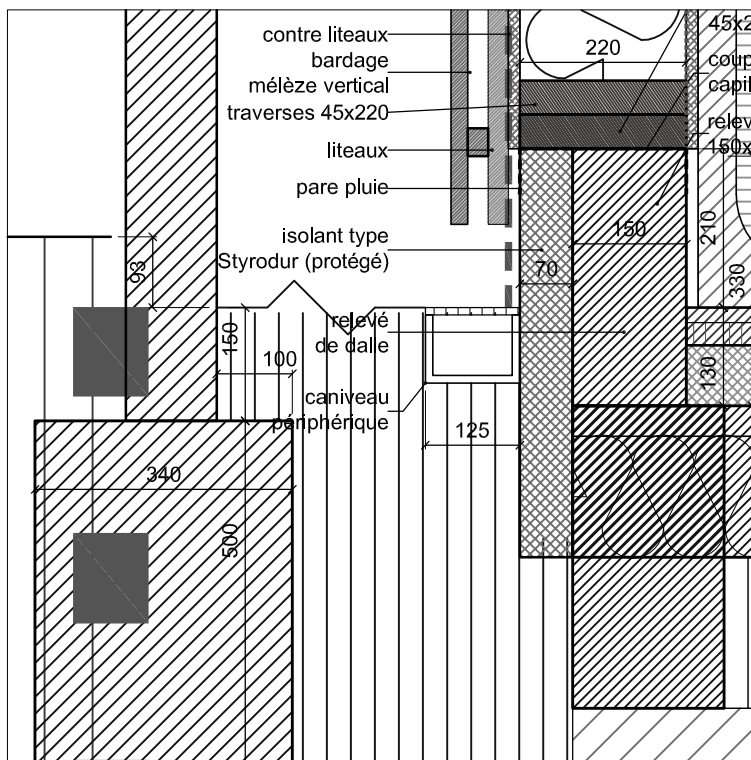
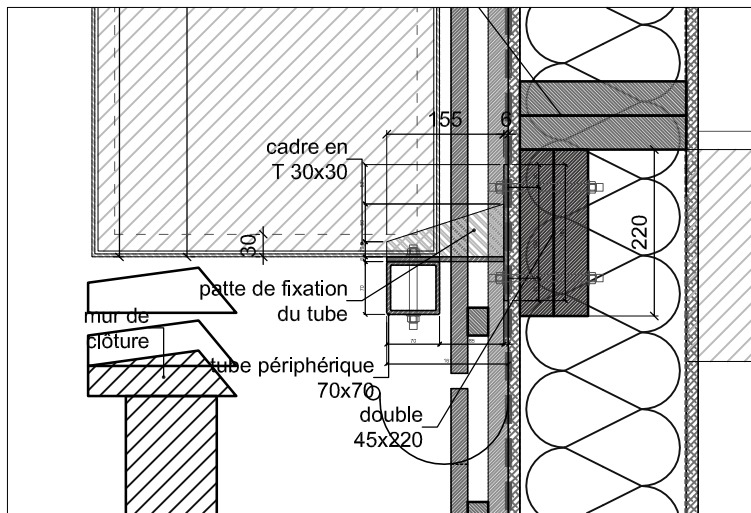
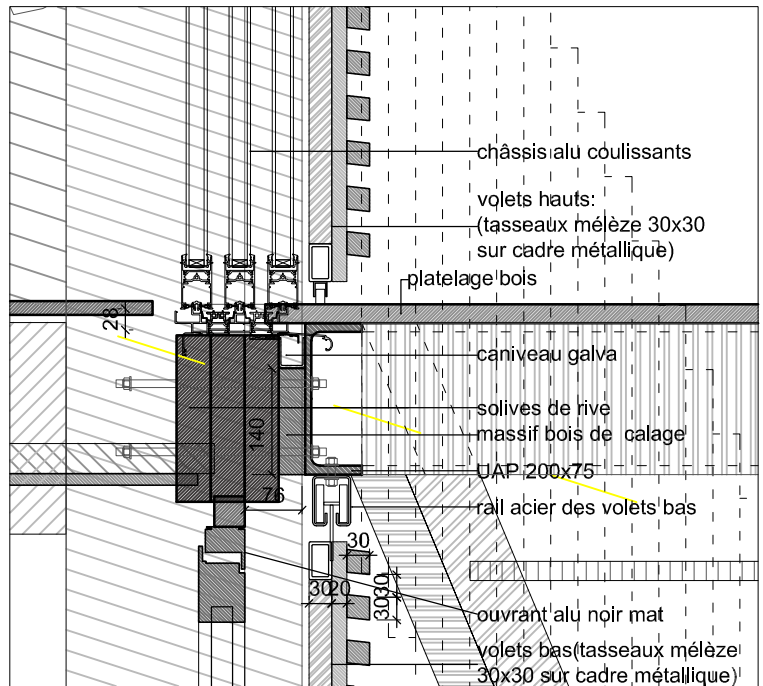
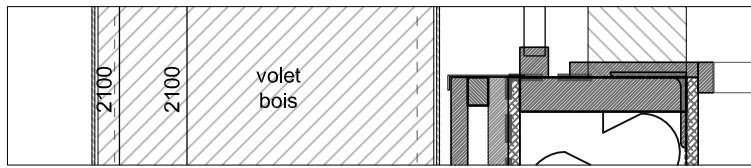
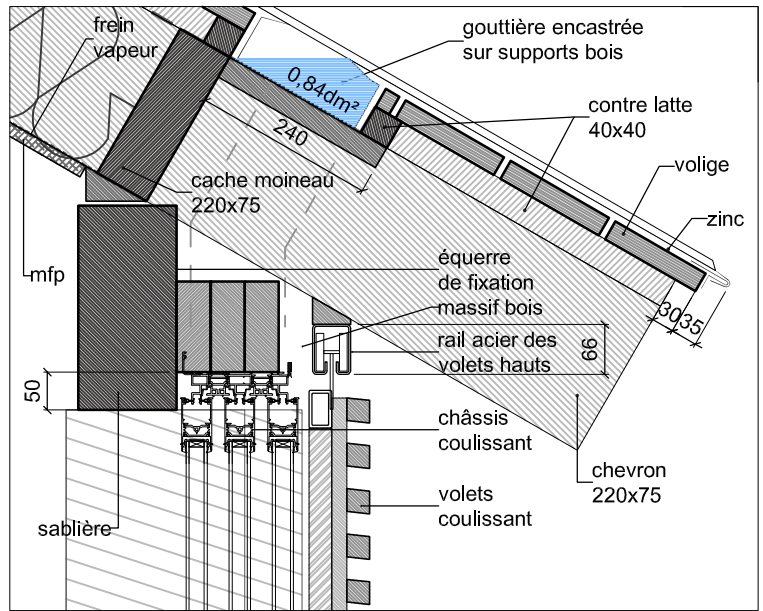
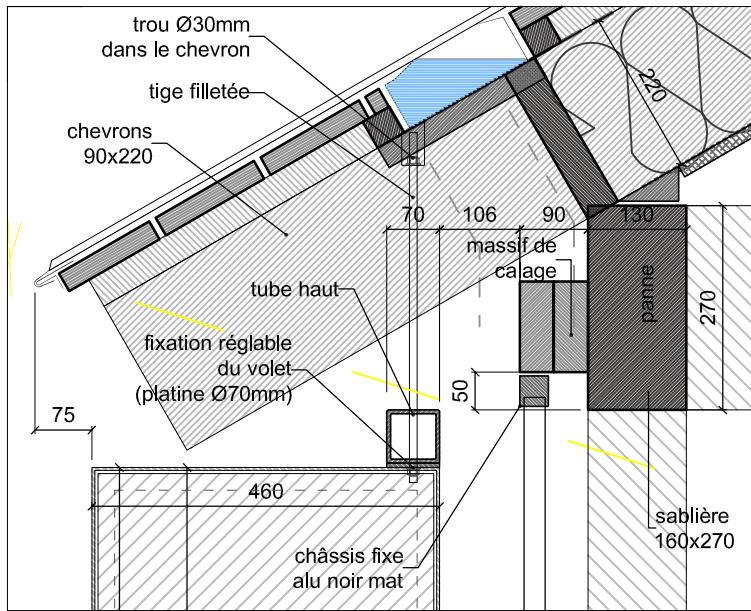
Minot Stora / DCE
-généraux-

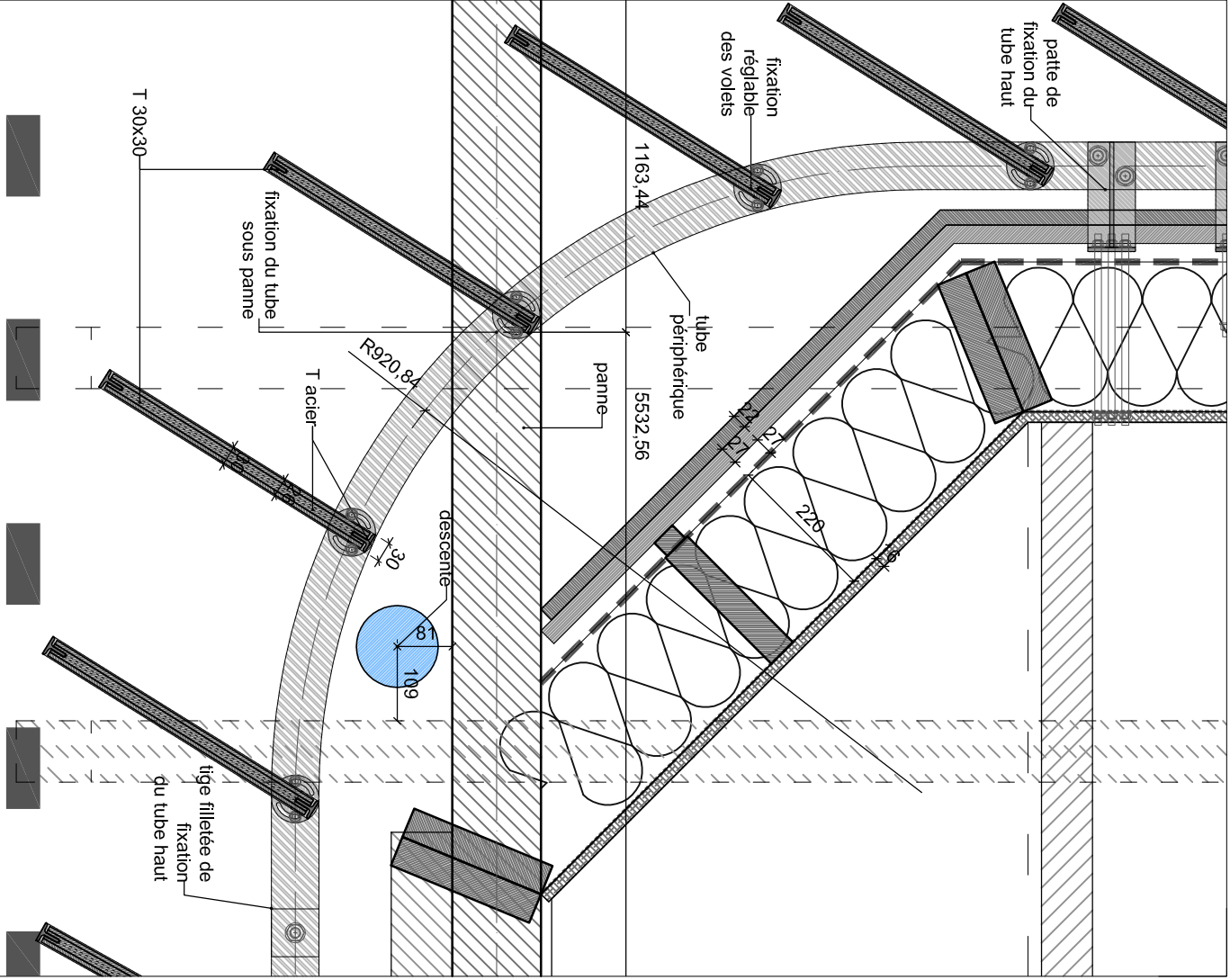
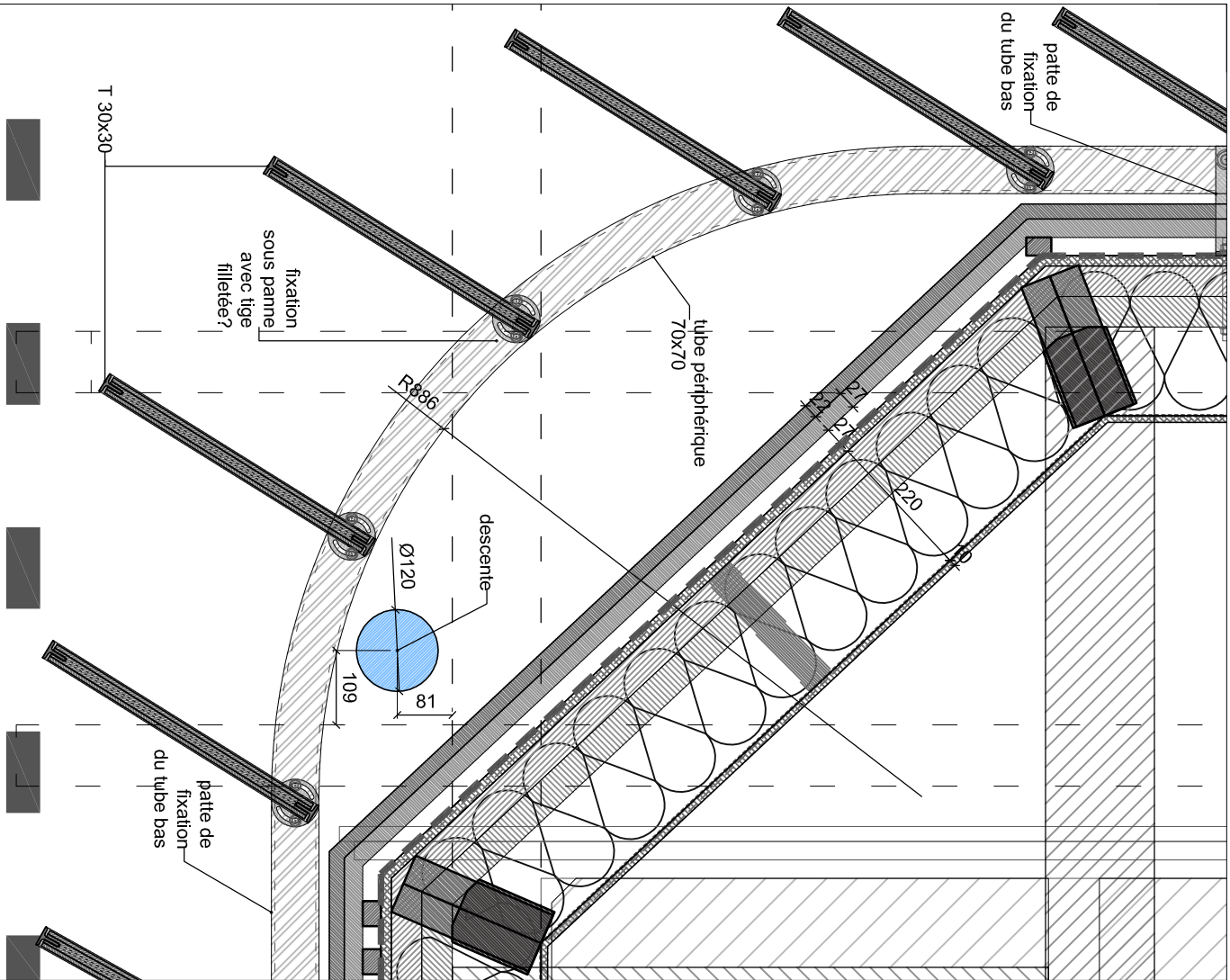
coupe
longitudinale

ech. 1/50
dec. 2018

Maitrise d'ouvrage
B. Minot & O. Stora
Maitrise d'oeuvre
arba-

DCE
Ge_08





plan bas

Minot Stora/Det
-détails-

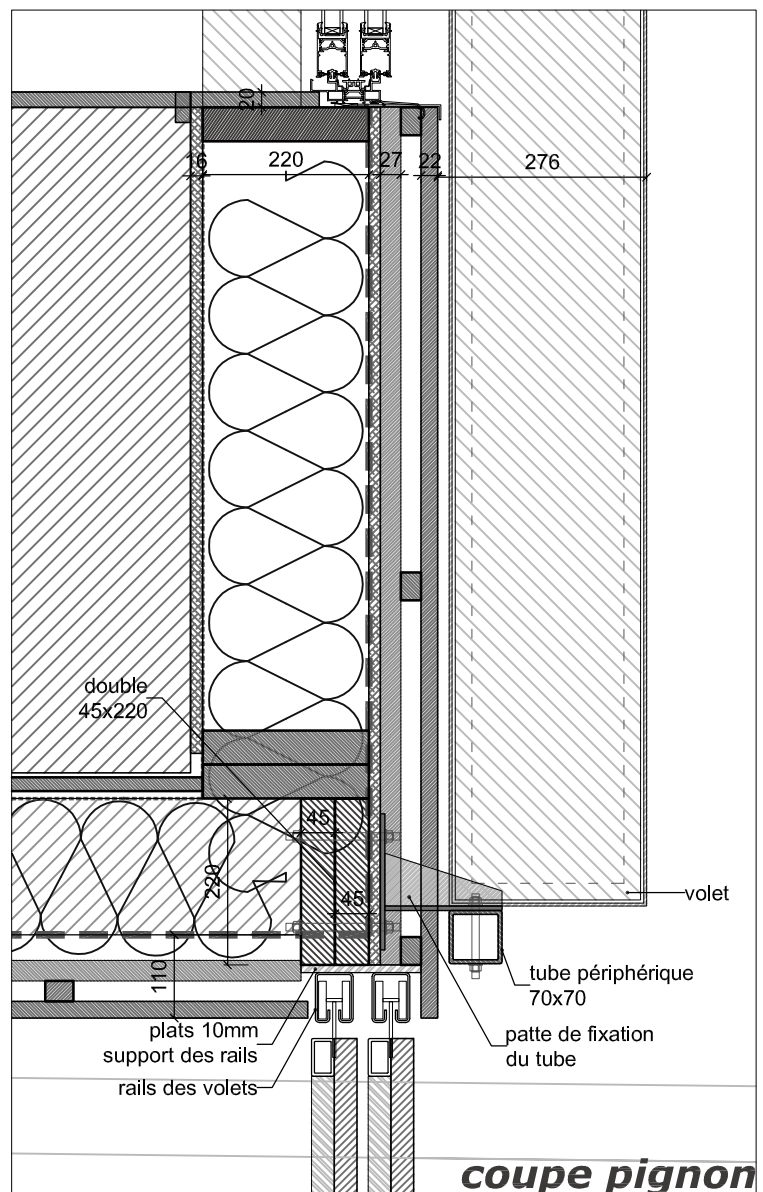
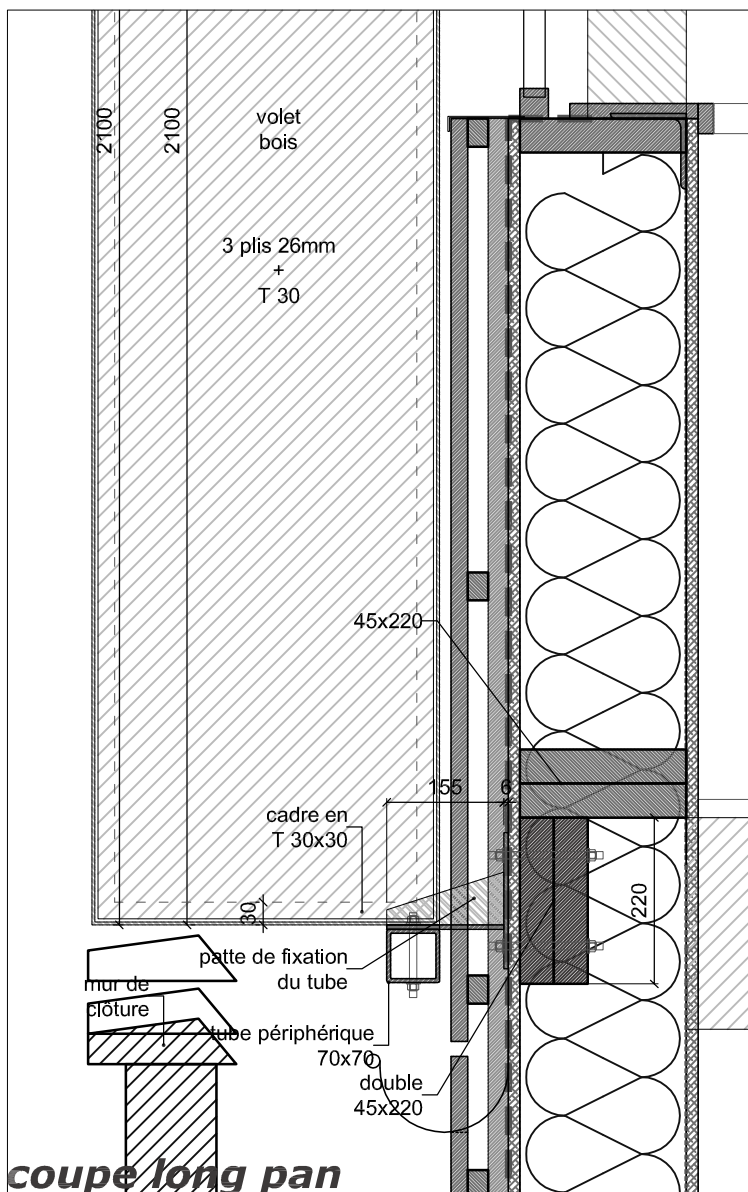
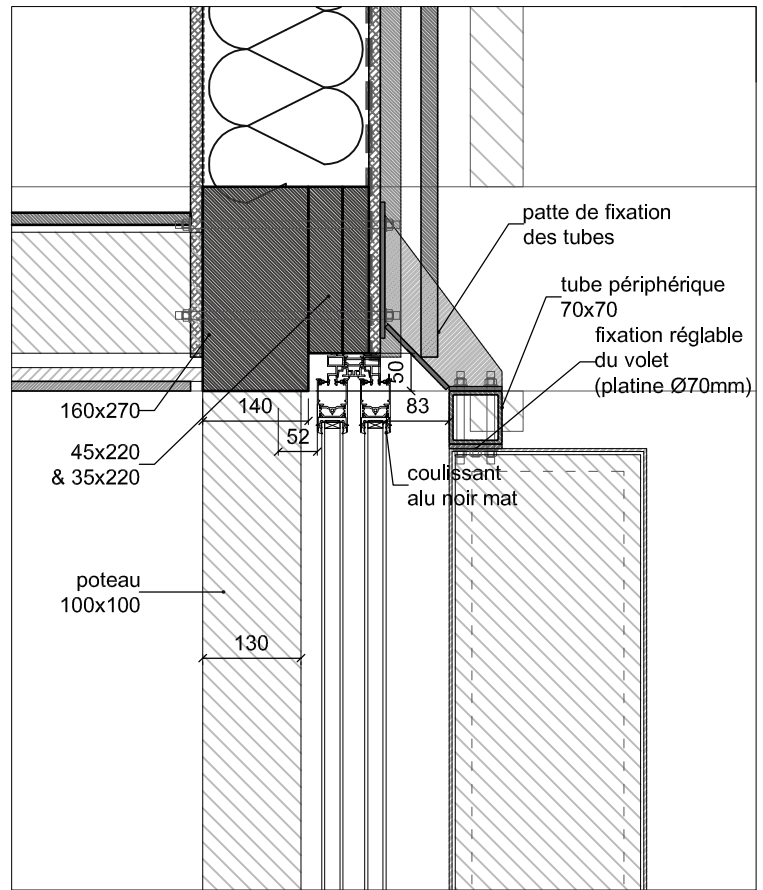
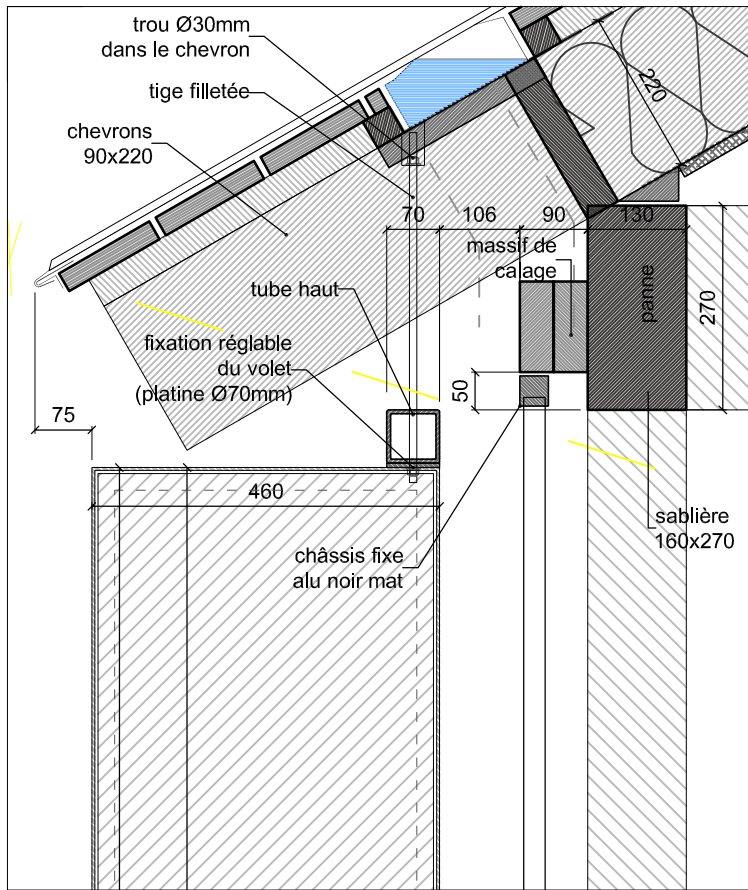
volets fixes
-plan-

plan haut

ech. 1/10
sept. 2019

Maitrise d'ouvrage
B. Minot & O. Stora
Maitrise d'oeuvre
arba-

Det
Dé_06a



coupe long pan
Minot Stora/DCE
-détails-

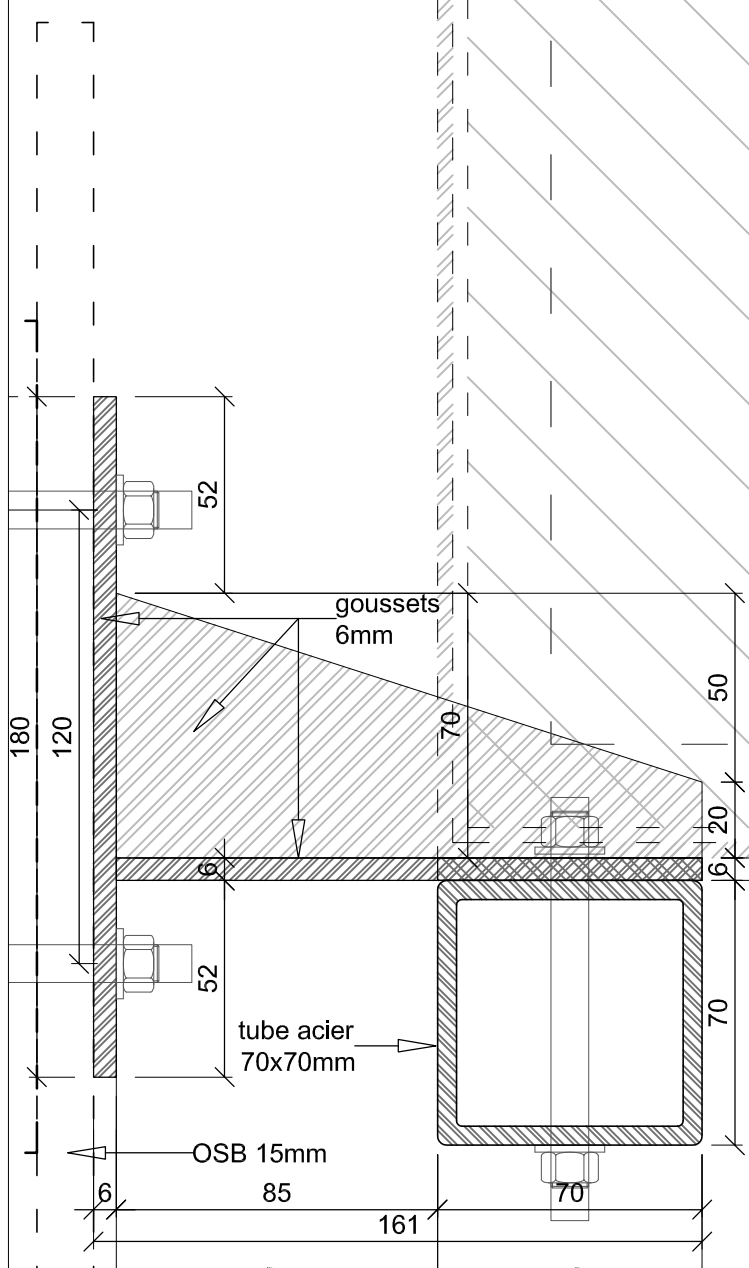
volets fixes
-coupes-

ech. 1/10
juil. 2019

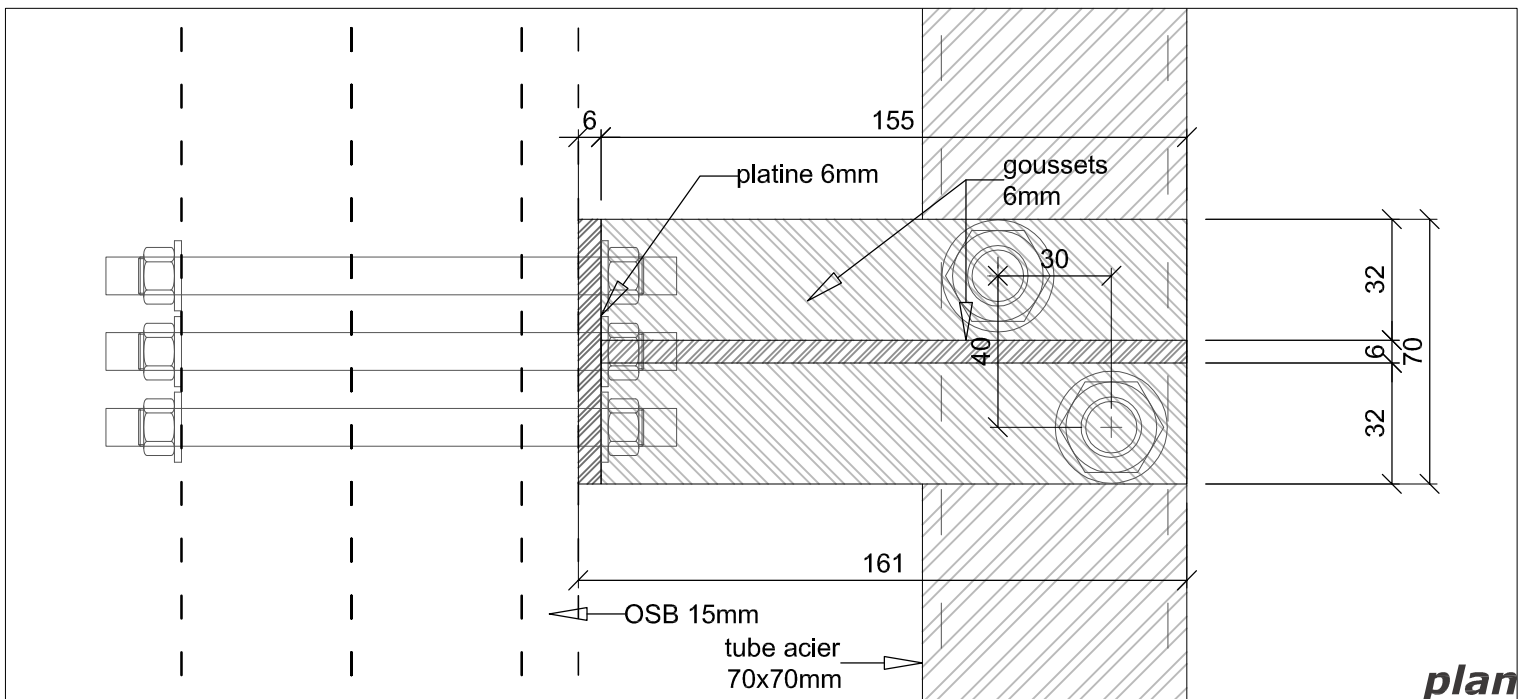
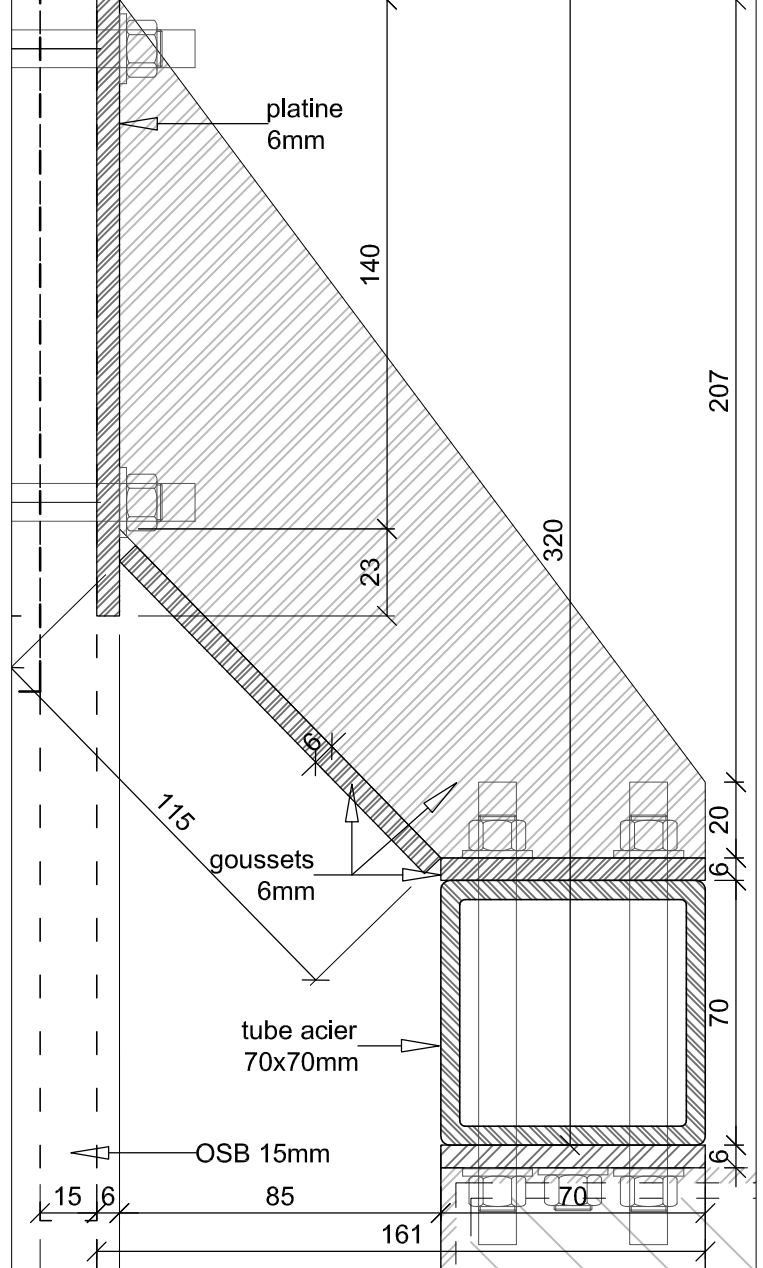
Maitrise d'ouvrage
B. Minot & O. Stora
 Maitrise d'oeuvre
arba-

DCE
Dé_06b

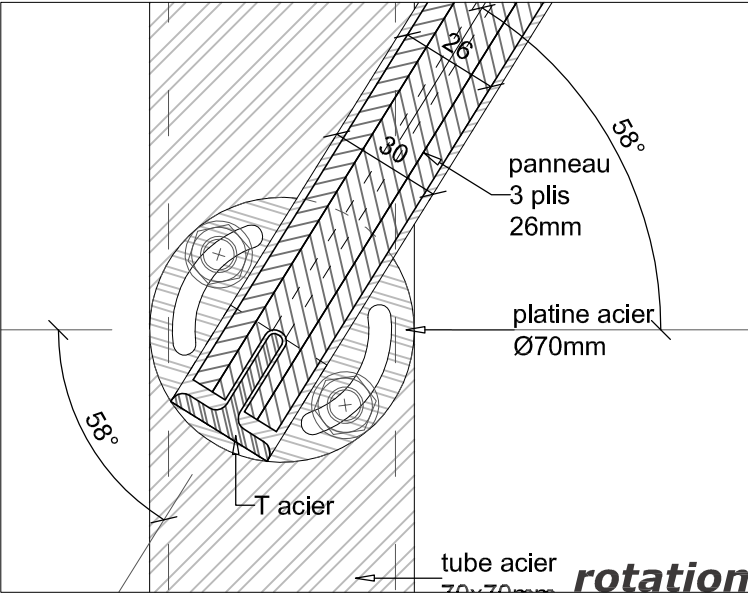
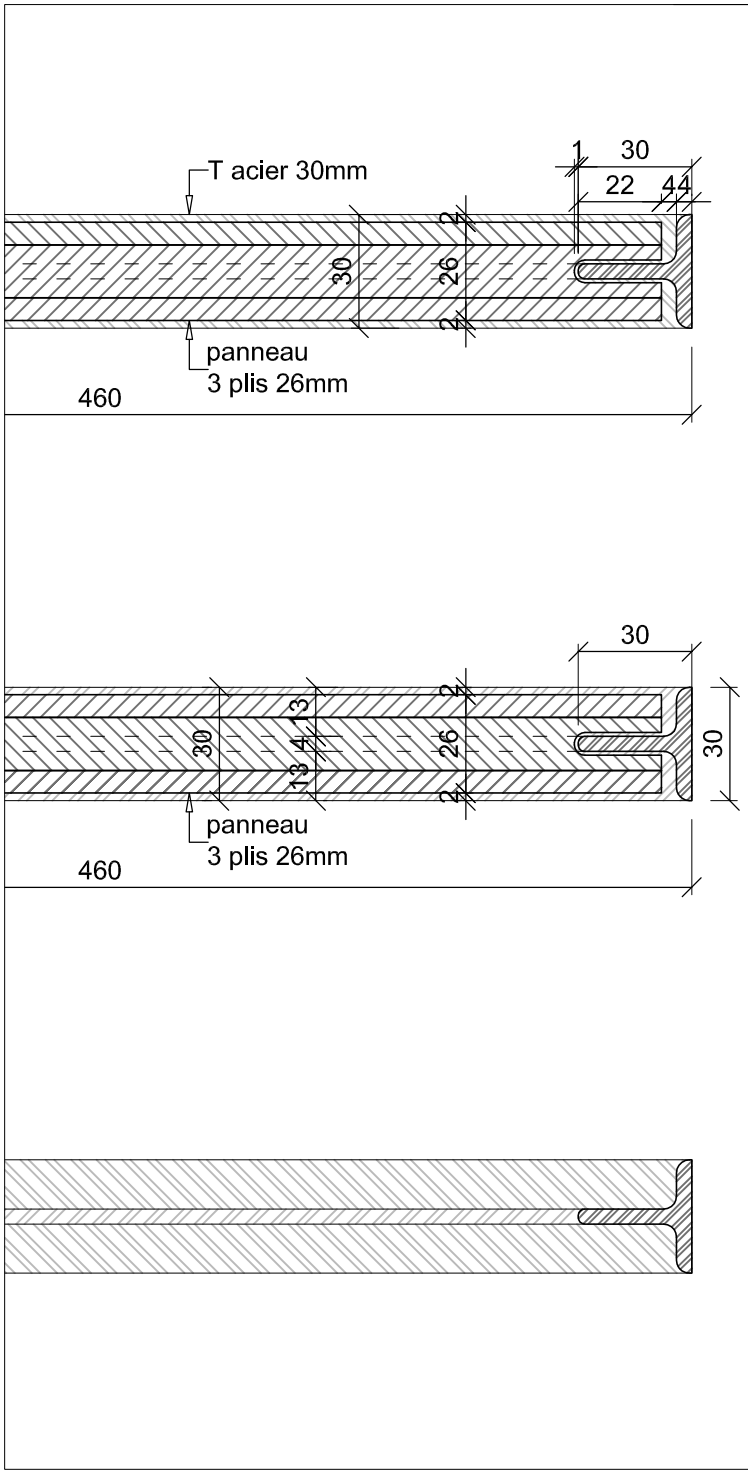
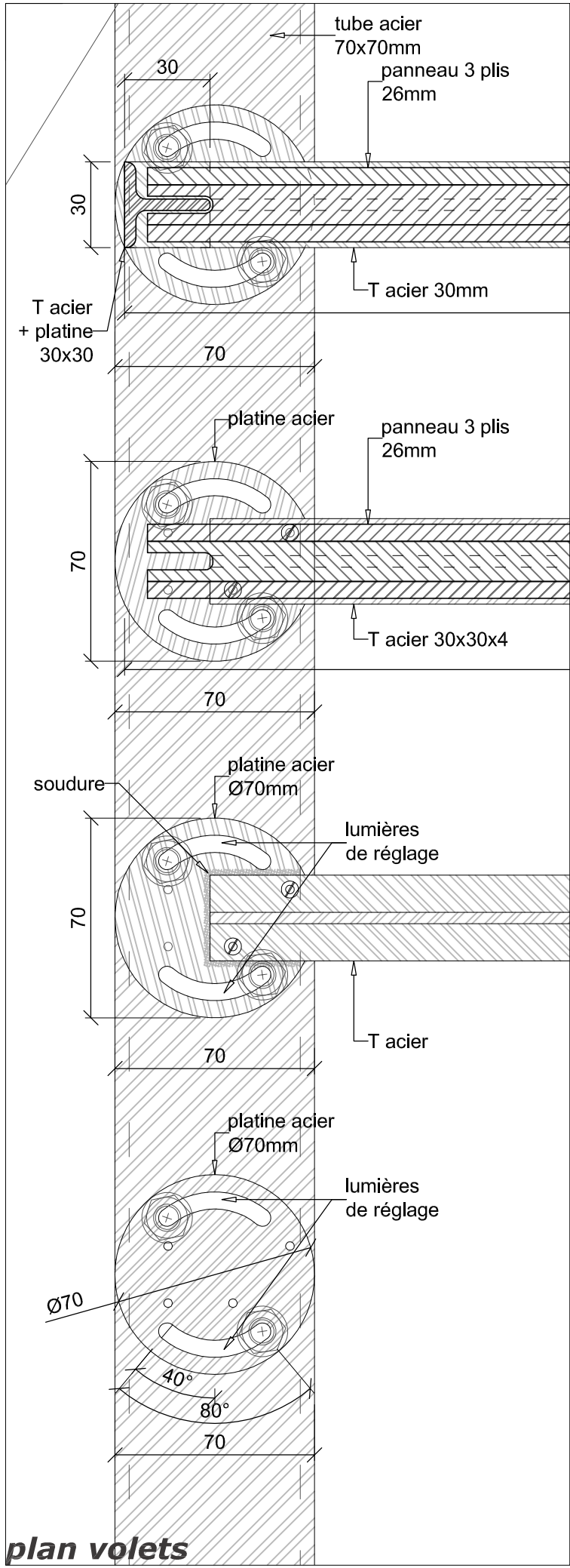
**profil patte basses
-long pan & pignon-**



**profil patte haute
-pignon-**



plan



plan volets

rotation

Minot Stora/DCE -détails-	volets fixes -fabrication & mise en place-	ech. 1/2	Maitrise d'ouvrage B. Minot & O. Stora	DCE Dé_06d
		juil. 2019	Maitrise d'oeuvre arba-	