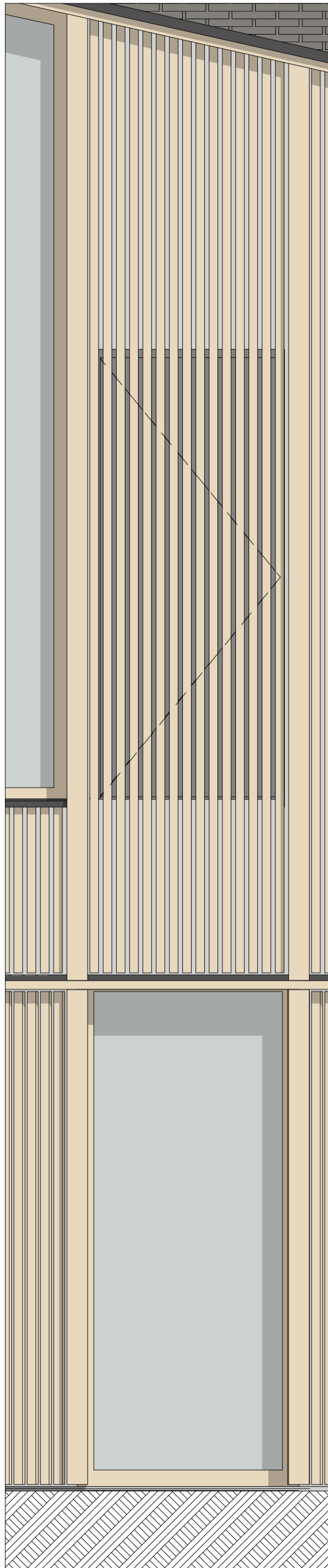


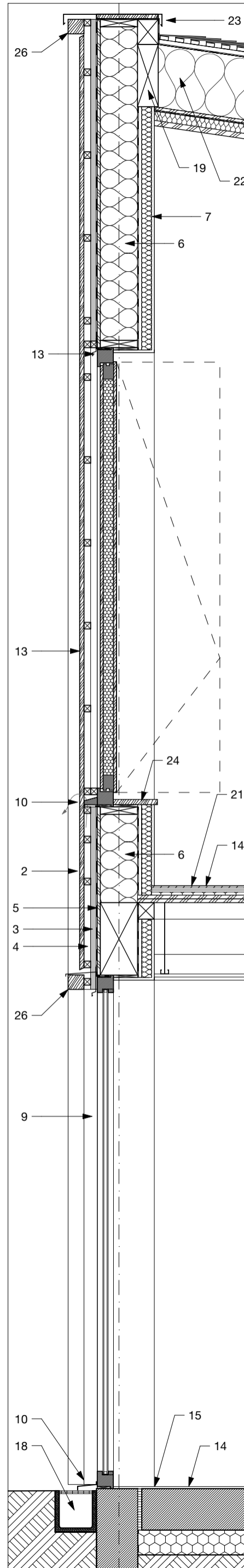
LEGENDE

- 1- Chassis vitré en bois prégrisé
- 2- Bardage bois claire voie, essence locale prégrisée
- 3- Chevrons / lame d'air
- 4- Liteaux
- 5- Pare pluie
- 6- Mur à ossature bois composé de :
 - OSB extérieur
 - Ossature primaire en bois essence locale
 - Isolant Ouate de cellulose
 - Pare vapeur + tasseaux
- 7- Doublage intérieur
- 8 - Plaques de plâtre + isolant
- 9- Chassis vitré, menuiserie en bois prégrisée
- 10 - Bavette métallique basse thermolaquée
- 11- Seuil extra plat en aluminium thermolaqué
- 12- Précadre
- 13- Structure indépendante du bardage devant ouvrants opaques
- 14- Sol souple linoléum
- 15- Plinthes bois
- 16- Dalle béton
- 17- Isolant + chappe béton quartzé
- 18- Caniveau béton et grille acier galvanisé
- 19- Muraillère bois
- 20- Bardage bois claire voie, essence locale prégrisée
- 21- Plancher traditionnel en bois composé de :
 - poutres en bois
 - faux plafond en fibre de bois
 - Ossature faux plafond
 - solives bois
 - 2 panneaux OSB
 - résilient acoustique
 - chappe flottante en plaque de plâtre
- 22- Toiture en charpente bois composée de :
 - ardoise naturelle
 - Tasseautage horizontal
 - Contre lattage
 - Pare pluie
 - Ouate de cellulose / chevrons bois
 - 1 panneau OSB
 - Pare vapeur
 - Faux plafond en fibre de bois
- 23- Tôle métallique d'acrôtère
- 24- Tablette bois
- 25- Poteau en bois
- 26- Epine bois, essence locale prégrisée

ELEVATION PARTIELLE



COUPE AA SUR FACADE PARVIS



COUPE BB SUR FACADE PARVIS

