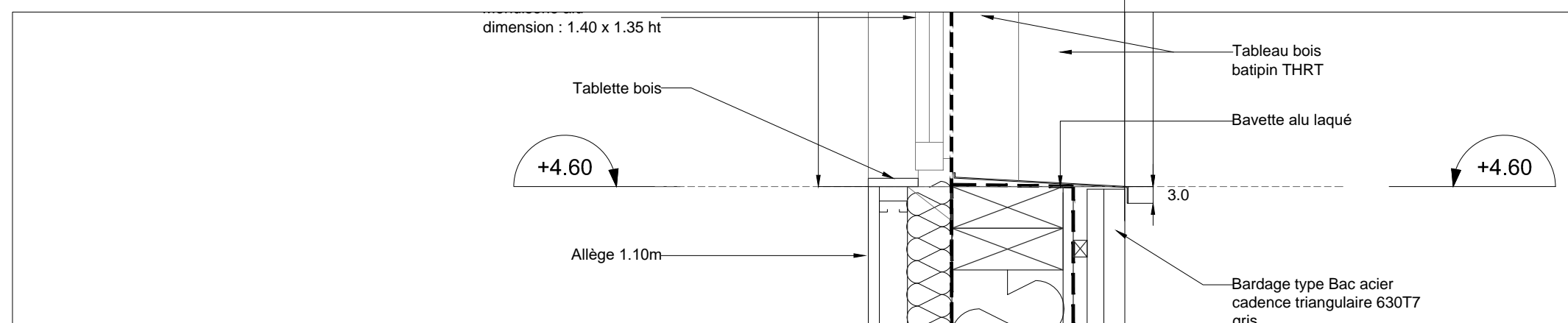
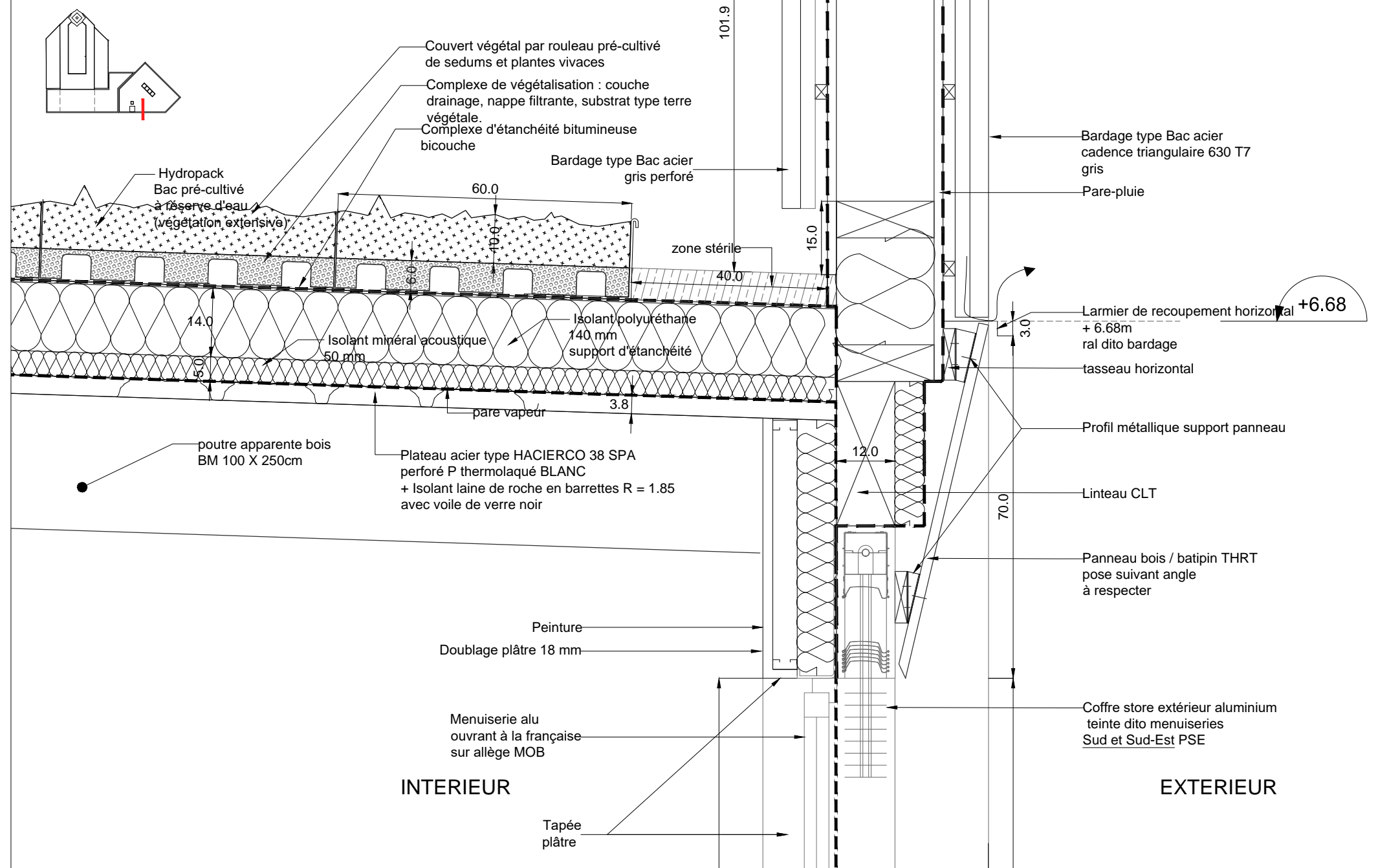


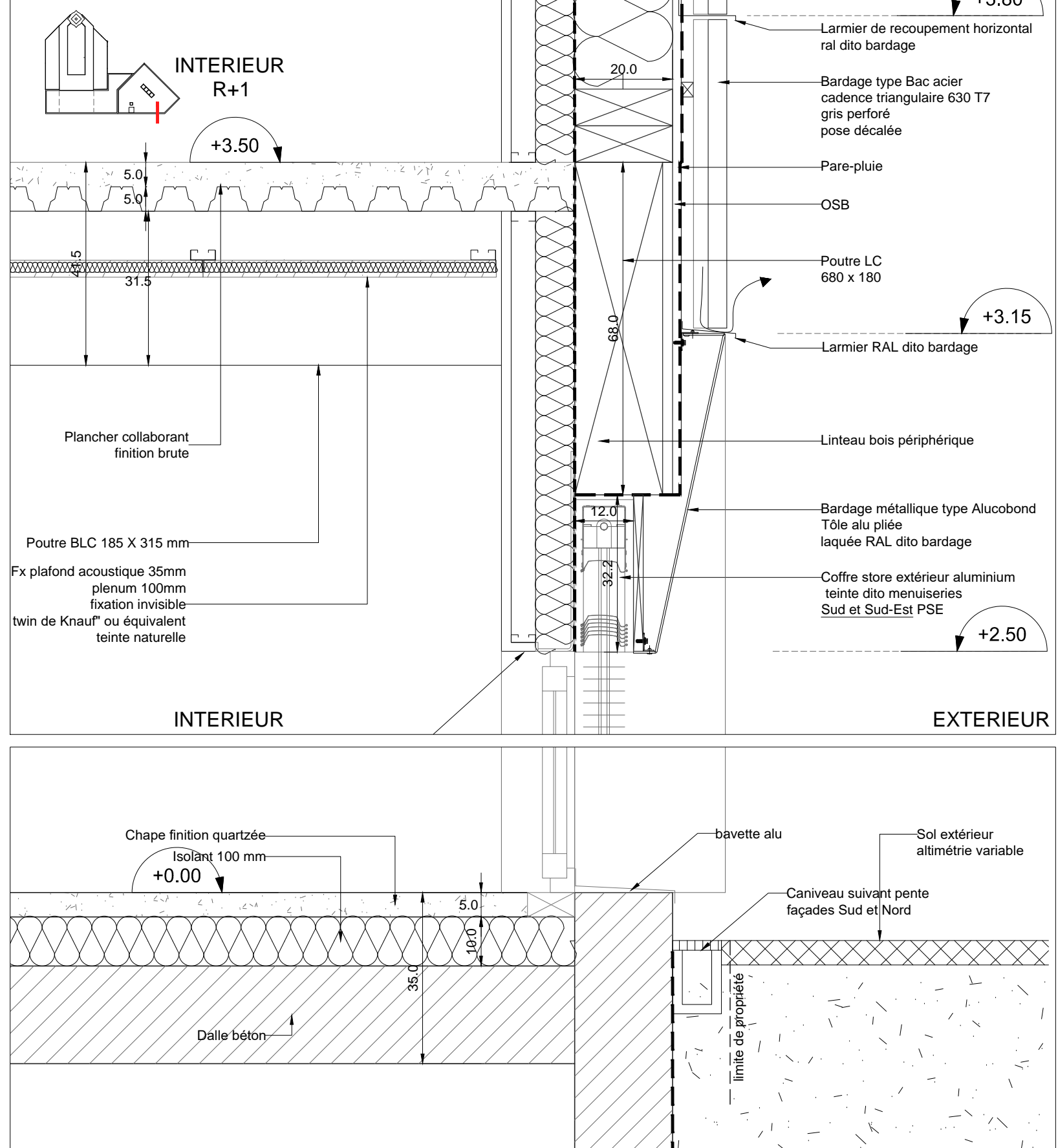
DT : 01

EXTENSION / R+1 : ENCADREMENT BOIS BAIE R+1 + TOITURE VEGETALISEE



Projet	Maîtrise d'Ouvrage	Maîtrise d'Œuvre	Phase	Titre	Echelle	Date	Indice
REHABILITATION DE LA HALLE SAINT-HELIER ET CONSTRUCTION D'UNE EXTENSION DE BUREAUX A RENNES (35000)	MOA MANDATAIRE : TERRITOIRES MOA : CITEDIA	Guinée&Potin Le Labo	DCE	DT 01	1/10e	15/11/19	A

DT : 05
EXTENSION / ENCADREMENT METAL RDC



Projet
**REHABILITATION DE LA HALLE SAINT-HELIER ET
CONSTRUCTION D'UNE EXTENSION DE BUREAUX
A RENNES (35000)**

Maîtrise d'Ouvrage
MOA MANDATAIRE : TERRITOIRES
MOA : CITEDIA

Maîtrise d'Œuvre
**Guinée&Potin
Le Labo**

Phase
DCE

Titre
DT 05

Echelle
1/10e

Date
15/11/19

Indice
A