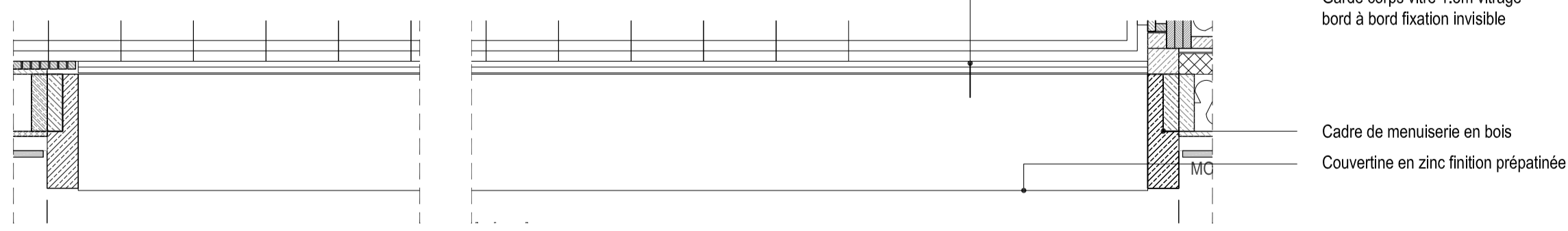
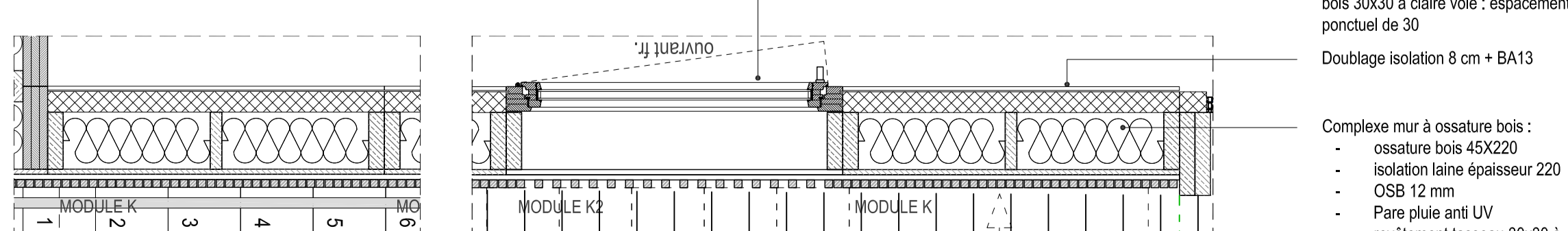


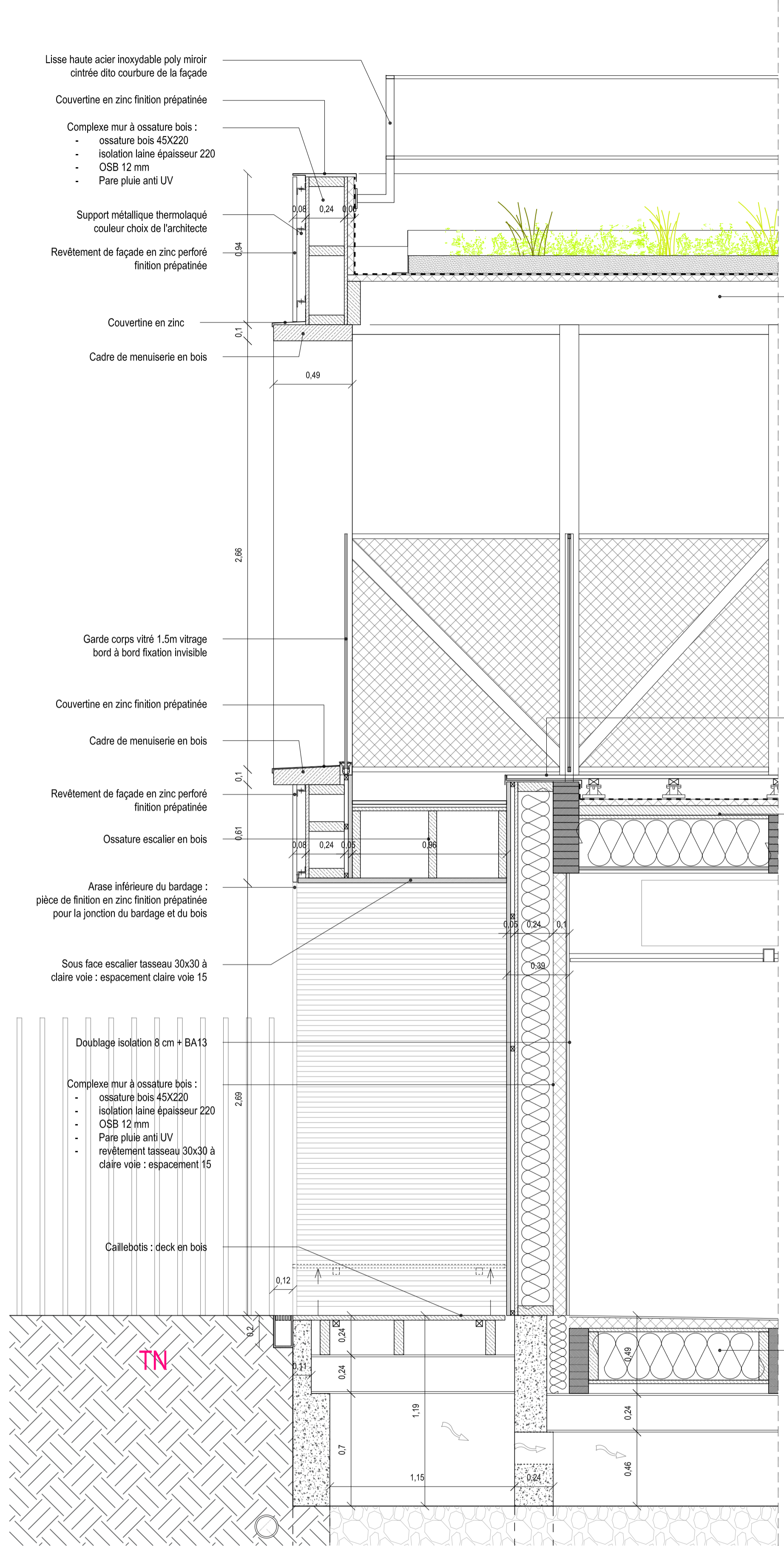
EXTRAIT DE FAÇADE COTÉ HÔPITAL MODULES J, K



EXTRAIT DE PLAN COTÉ HÔPITAL R+1 : MODULES J



EXTRAIT DE PLAN COTÉ HÔPITAL RDC : MODULES K

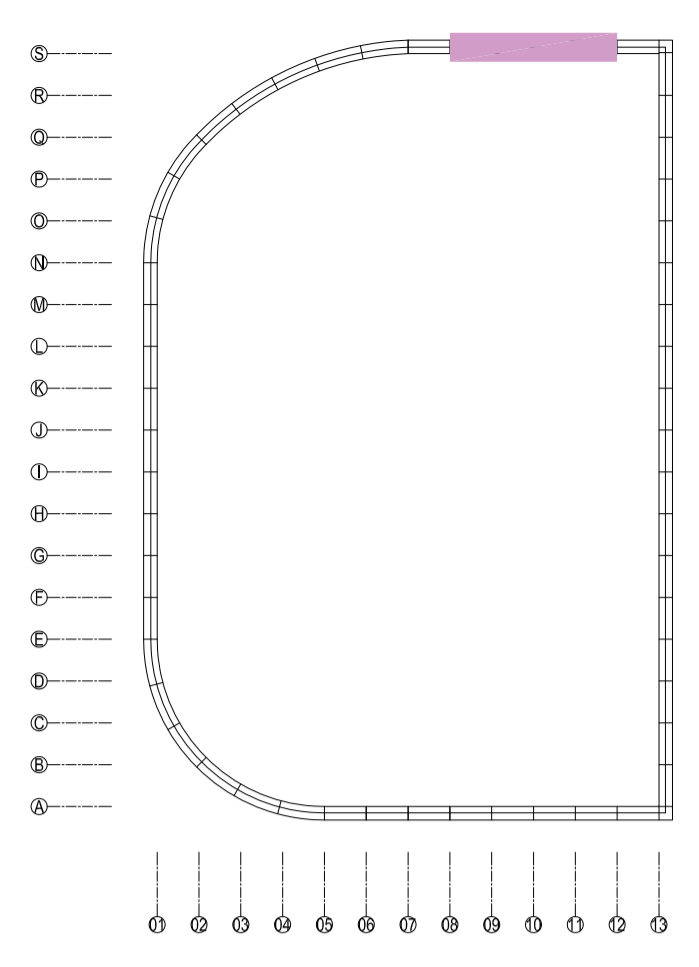


COUPE DÉTAIL MODULE J R+1 et K RDC

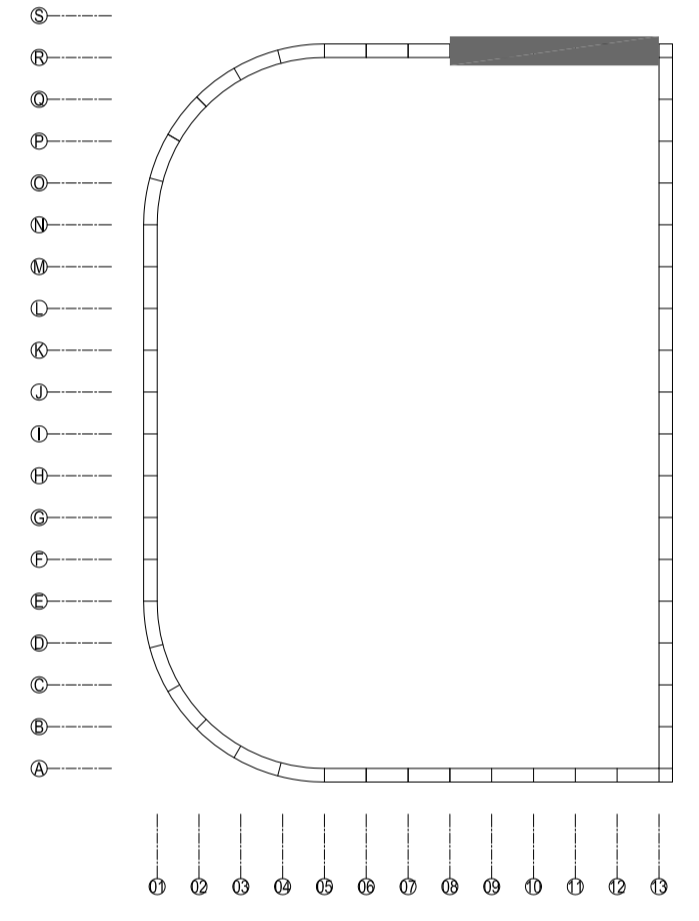
- Complexe plancher toiture :**
- Toiture végétalisée Type SOPREMA 150mm
 - Étanchéité
 - OSB 12mm
 - Solive porteuse hauteur variable suivant inclinaison de 3% 120x
 - Solivage 45x145
 - Isolation épaisseur variable moyenne de 300 mm
 - Faux plafond acoustique en tasseaux 30x30 à claire voie : espacement 15

- Complexe plancher BAS R+1 :**
- Revêtement sol souple
 - Fermacell, 2 plaques de 12.5mm
 - Plancher chauffant type Caleosol
 - OSB 18mm
 - Solive porteuse 120x530
 - Solivage 45x145
 - Isolation acoustique ep 200
 - faux plafond local poussette placé hydrofuge

- Complexe plancher BAS RDC :**
- Revêtement sol souple
 - Fermacell, 2 plaques de 12.5mm
 - Plancher chauffant type Caleosol
 - OSB 18mm
 - Solive porteuse 120x405
 - Solivage 45x145
 - isolation Ep 300
 - OSB 18mm



MODULE J : 4 UNITÉS



MODULE K : 5 UNITÉS

PROJET			
SAINT LOUIS			
CONSTRUCTION D'UNE CRECHE MULTI-ACCUEIL DEMONTABLE AU SEIN DE L'HOPITAL SAINT-LOUIS, 12 RUE DE LA GRANGE AUX BELLES A PARIS 10e			
MAITRISE D'OUVRAGE			
VILLE DE PARIS, DPPE 76 Rue De Reuilly 75012 PARIS olMer.marty@paris.fr			
CONSULTANTS			
QUALICONSULT / contrôleur technique 24 rue des Petites Ecuries 75010 PARIS farouk.ahfi@qualiconsult.fr			
CONPAS COORDINATION / csps 2 Rue du Nouveau Bercy, 94220 Charenton-le-Pont serge.bonnoit@conpascooord.com			
MAITRISE D'OEUVRE			
JANEZ NGUYEN ARCHITECTES / architectes 5 rue de Charonne 75011 PARIS saint.louis@janez-nguyen.com			
LINA Architecture & Urbanisme / architectes 5 rue de Charonne 75011 PARIS bchojak@lina-ao.com			
FAA François Auger Architecte / arch.astroline 21, rue du Moulin 93300 ALBERVILLE francois.auger.abc@gmail.com			
OREGON BE / structures-facades 73 Boulevard de Brandebourg 94200 IVRY S/SEINE brunel@be-oregon.com			
POUGET CONSULTANTS / fluides-réseaux-therm. 81 rue Marcadet 75018 PARIS rodrigue.ledech@pouget-consultants.fr			
PRIMA INGENIERIE / économiste - opc 16 rue Gabriel Volin 51100 REIMS loic.lefeze@prima-ing.fr			
ATEVE INGENIERIE / vrd 3 rue des Montibouefs 75020 PARIS mohamed.amr@ateve.fr			
NOTA			
LES COTES SONT DONNEES A TITRE INDICATIF L'ENTREPRISE EN CHARGE DE L'EXECUTION DES TRAVAUX SE DOIT DE VERIFIER L'EXACTITUDE DES DIMENSIONS			
DOCUMENT			
DÉTAILS ENVELOPPE 04			
MODULES J, K			
INDICE	-	DATE	JUN 2018
ECHELLE	1-20	REF	-
AUTEUR	PHASE	TYPE	N°
ARC	DCE	DET ENV	04