









# CREMATORIUM D'AGGLOMERATION à Vandoeuvre-lès-Nancy

maître d'ouvrage :		SEM CRELOR 22-24 Viaduc Kennedy CO 80036 L . 03 83 91 83 42
mandataire du maître d'ouvrage :		SOLOREM 1 rue Jacques Villermaux BP33730 - 54098 Nancy cedex L . 03 83 92 93 10 thierry.duchaux@solorem.fr
entreprise mandataire :		FRANCE-LANORD ET BICHATON 6, rue du Coteau BP 50119 - 54183 Heillecourt Cedex L . 03 83 55 06 70 flb@flb.fr
entreprise cotraitante :		MADDALON FRERES SARL ZA le Foulon, 54121 Vandières L . 03 83 83 12 94 maddalon@maddalon.fr
architecte :		BAGARD & LURON architectes 45, rue du faubourg des 3 maisons, 54000 Nancy L . 03 83 39 07 55 contact@bagard-luron.com
bet structure :		ETICO 99 avenue Carnot, 54130 Saint-Max t. 03 83 20 10 00 etico@etico.fr
bet fluides :		SINGLER ET ASSOCIES 5 rue de Nancy, 54630 Richardmenil t. 03 83 25 76 49 singler@wanadoo.fr
bet bois :		BARTHES Espace Madera, rue de Blénod, 54700 Maidières t. 03 83 87 88 87 be@barthesbois.fr
bet acoustique :		VENATHEC 23 bd de l'Europe BP10101 54503 Vandoeuvre-lès-Nancy t. 03 83 56 02 25 contact@venathec.com
process four :		ATI ENVIRONNEMENT 2 rue Gustave Eiffel, 45500 Gien t. 02 38 29 29 02 eibanez@ati-environnement.com
bureau de contrôle :		BUREAU VERITAS 7 route de l'Aviation, 54600 Villers-lès-Nancy t. 03 83 96 80 97 jimmy.petitjean@fr.bureauveritas.com
coordinateur sécurité :		QUALICONSULT SECURITE 4 allée de Vincennes, 54500 Vandoeuvre t. 03 83 93 59 80 jerome.rubeque@qualiconsult.fr

PHASE	N° PLAN	INDICE
EXE	CD-10	E
DATE	09 octobre 2017	
ECHELLE	-	
EMETTEUR	BARTHES	
N° AFFAIRE	1403	
LOT	05	

## Carnet de détails

### ECHELLES :



### LEGENDE COMMUNE A TOUS LES DETAILS HORS ANNOTATIONS SPECIFIQUES

BM = Bois Massif Sapin Traité CI\_2 par trempage court incolore, sciage fin. L'annotation visible impose un rabotage 4 faces. Qualité C24 MR, séché 15%

BLC = Bois Lamellé-Collé Sapin Traité CI\_2 par trempage court ou lasure de finition type Obiasure, rabotés 4 faces, chanfreinés. Qualité GL24h MR, séché à 12%

CC = Bois Contre-Collé Sapin Traité CI\_2 par trempage court ou lasure de finition type Obiasure, rabotés 4 faces, chanfreinés. Qualité C24 MR, séché à 15%

Boulons standards : traités galva. Perçage des bois +2mm ; Perçage acier +2mm. Qualité E24. Notation HR = E36

Broches standards : traitées galva. Perçage des bois +0mm ; Perçage acier +2mm. Qualité E24. Notation HR = E36

Pointes standards : traitées galva ou electrozinguées. Pré-Perçage des bois nécessaires si  $\phi > 8\text{mm}$ .

Ferrures standards : traitées galva ou electrozinguées. Fiches techniques à fournir par fabricant.

Ferrures façonnées : traitées galva. Soudures = 0.7xe, conformément à la réglementation. Tolérances dimensionnelles, planéité, dressage suivant normes en vigueur. Qualité S235

PV = Pare Vapeur en film Polyéthylène 150m + joints butyl ou scotch pour assurer une parfaite étanchéité à l'air

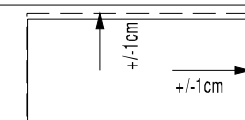
PP = Pare Pluie en film tissé du type STAMISOL FA compris joints pour une parfaite étanchéité à l'eau

### NOTA :

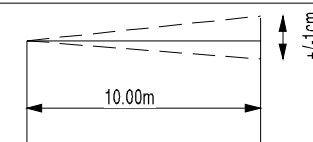
La découpe d'éléments métalliques par disqueuse ou oxycoupage doit faire l'objet d'une protection particulière de la charpente par l'intervenant.  
Il y a risque d'incendie et/ou de marquage des pièces en bois de façon définitive.

### NOTA : pour l'entreprise de Maçonnerie-béton, en application du DTU 31.2 partie 1.1, chapitre 5.10 :

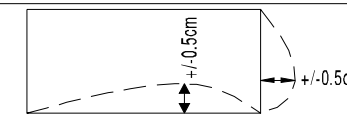
- Tolérance d'implantation des axes,  
longueur et largeur : +/- 1 cm



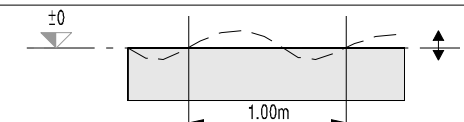
- Equerrage, mesuré sur 10m = +/- 1 cm



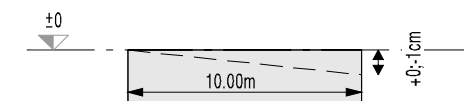
- Rectitude des bords en plan = +/- 0.5cm

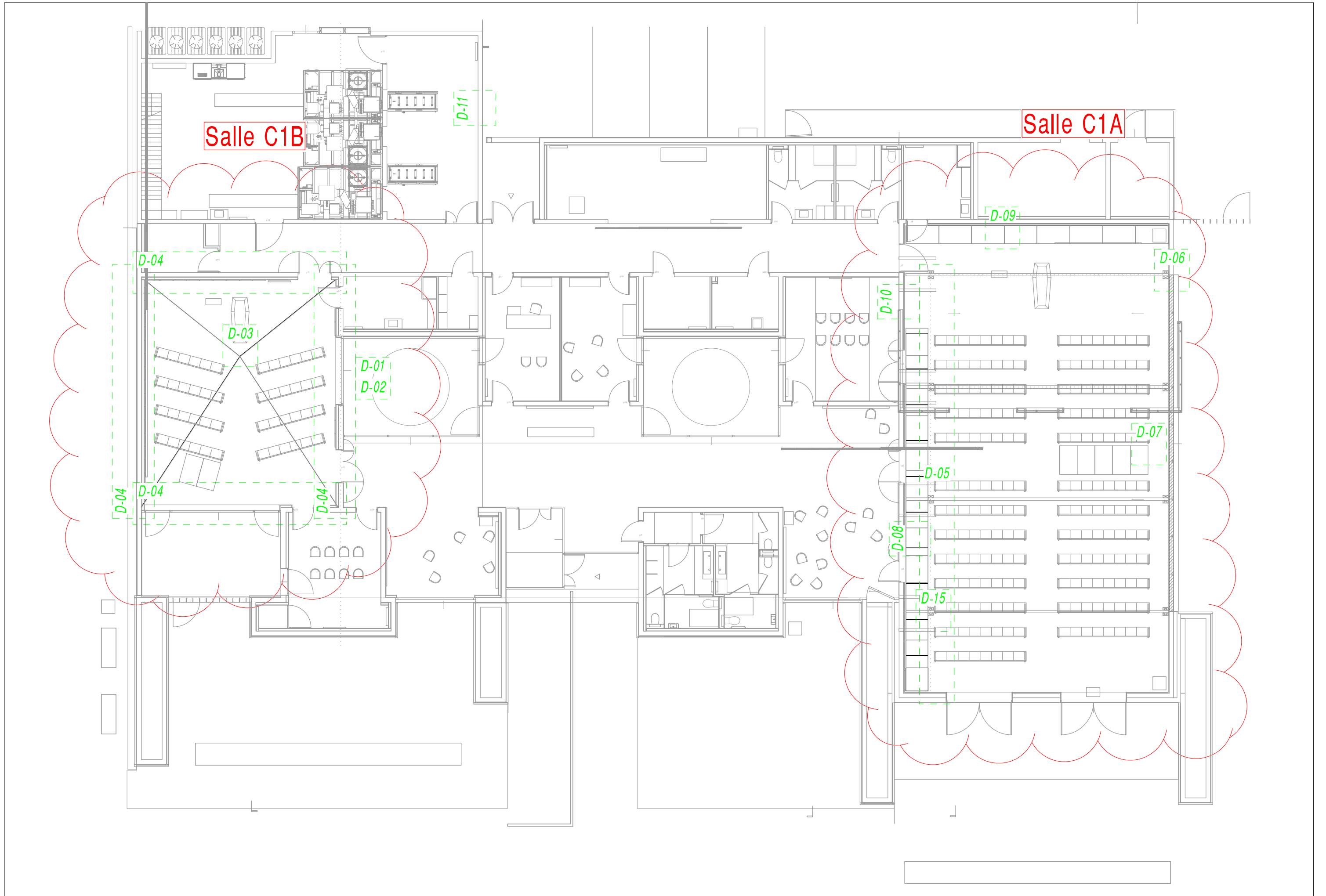


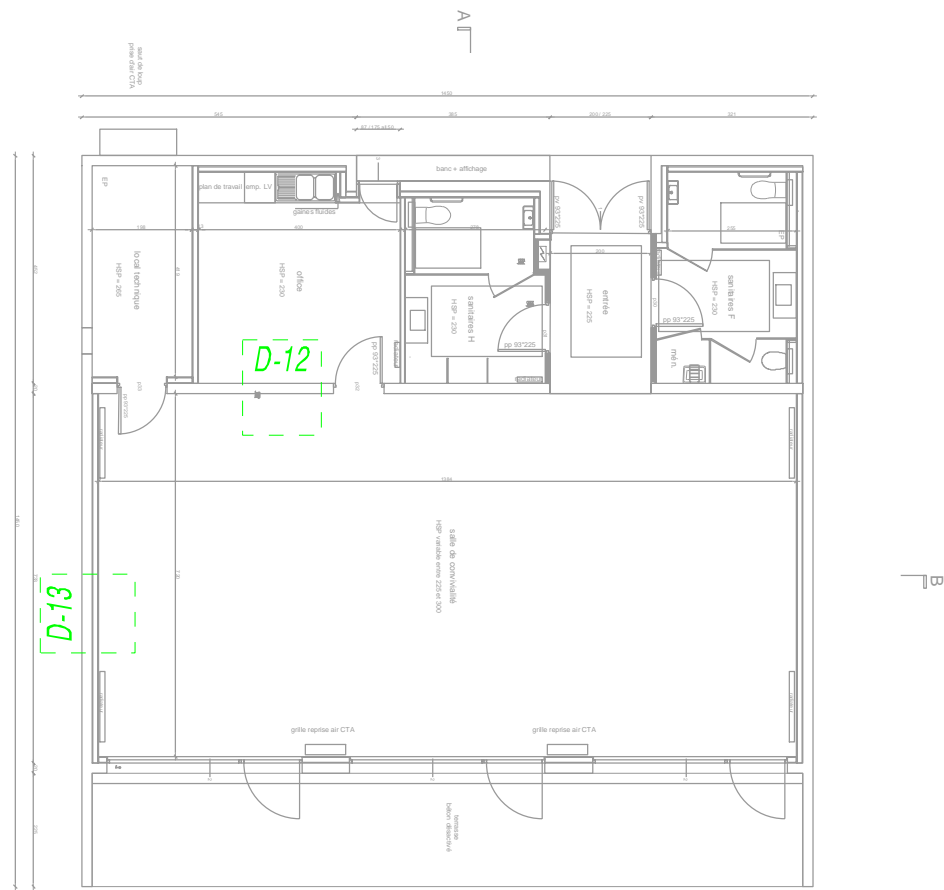
- Arase des murets périphériques ou de  
l'assise des éléments bois = +/- 1 cm  
mesuré sur 10m ou +/- 0.2cm/ml

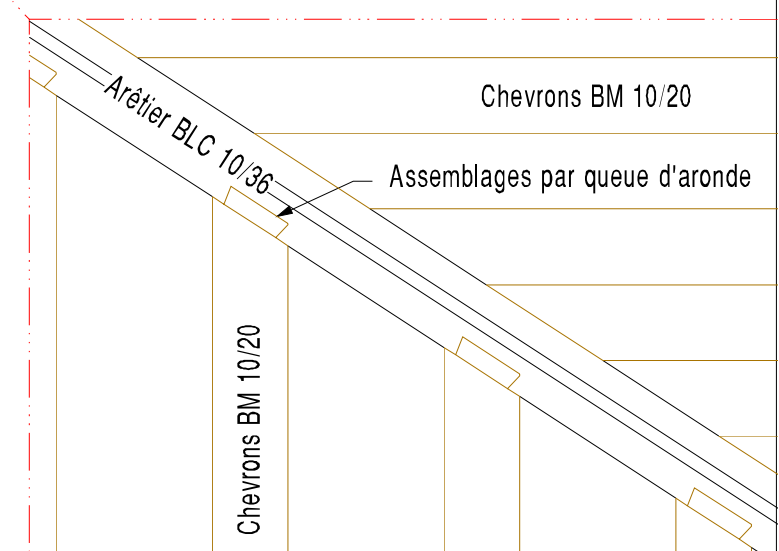
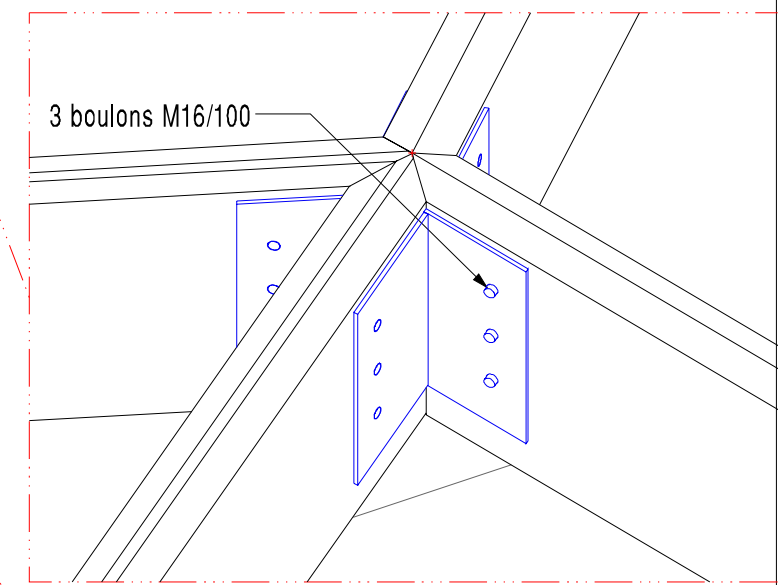
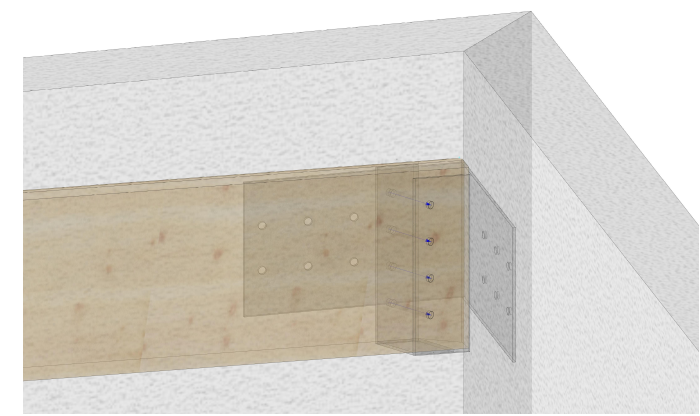
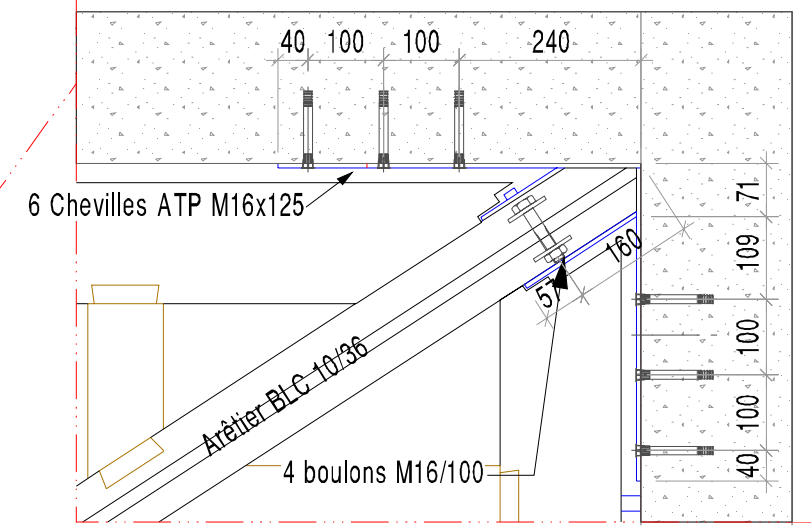
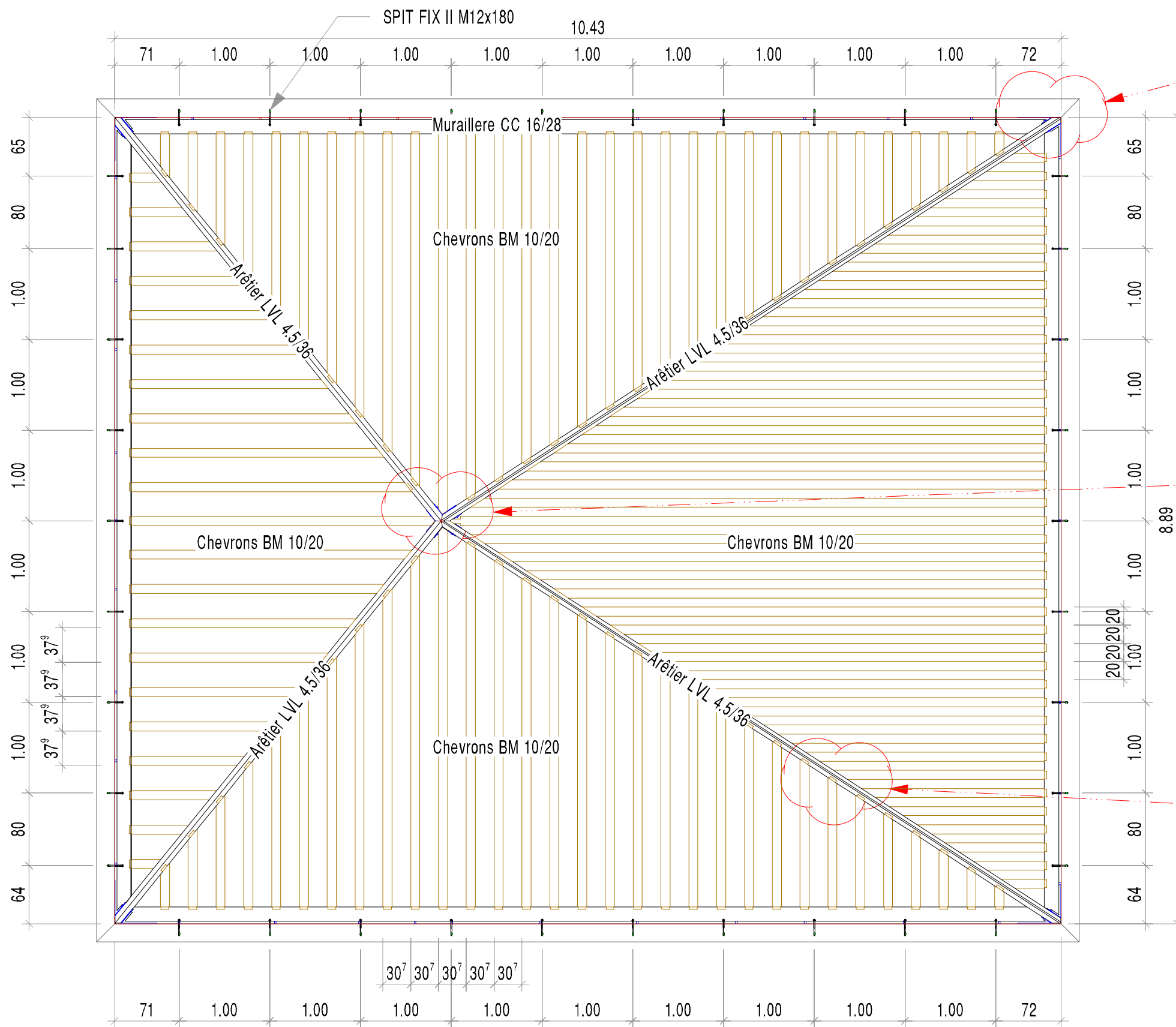


- Tolérance de niveaux de type : +0 ; -1cm







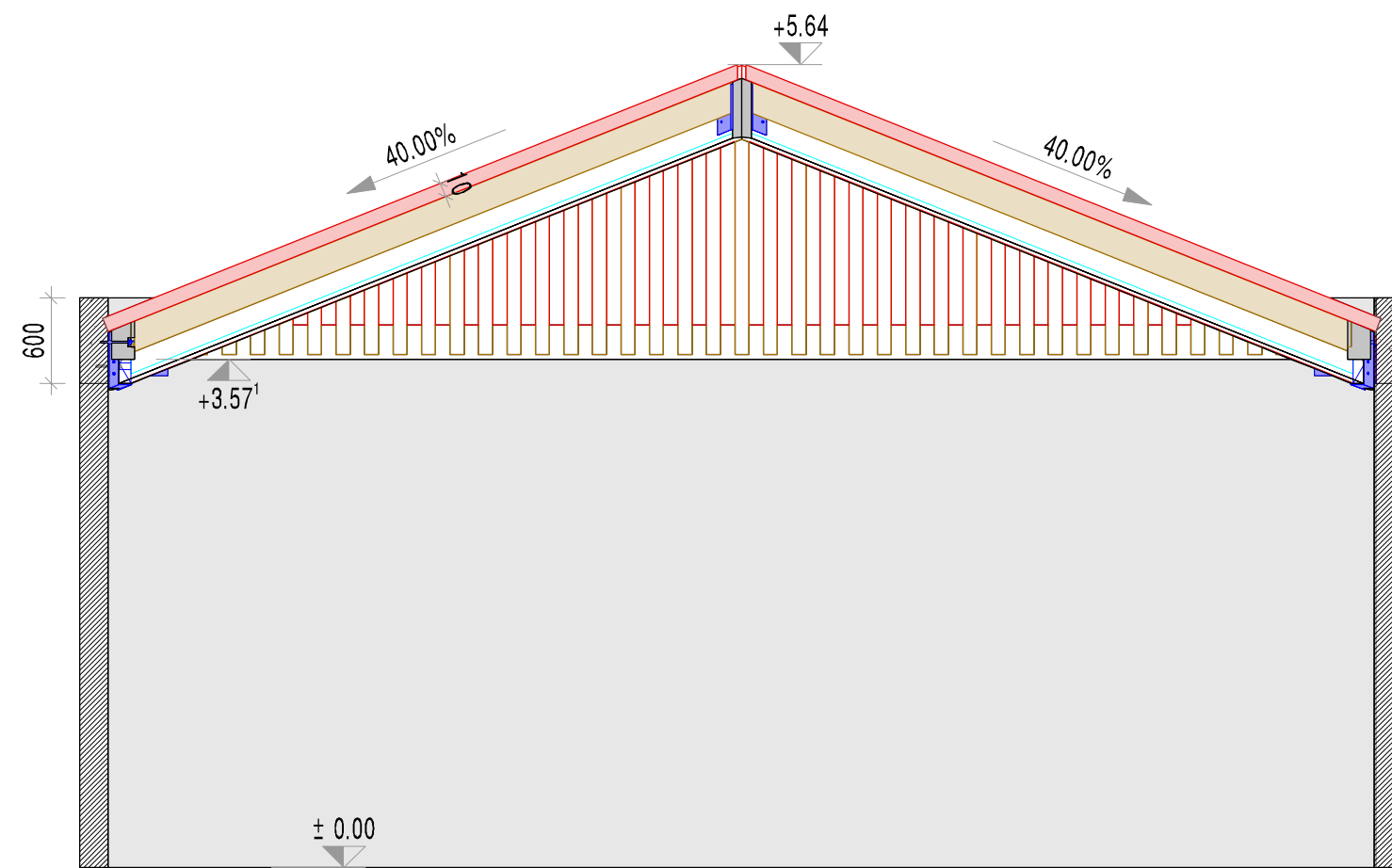
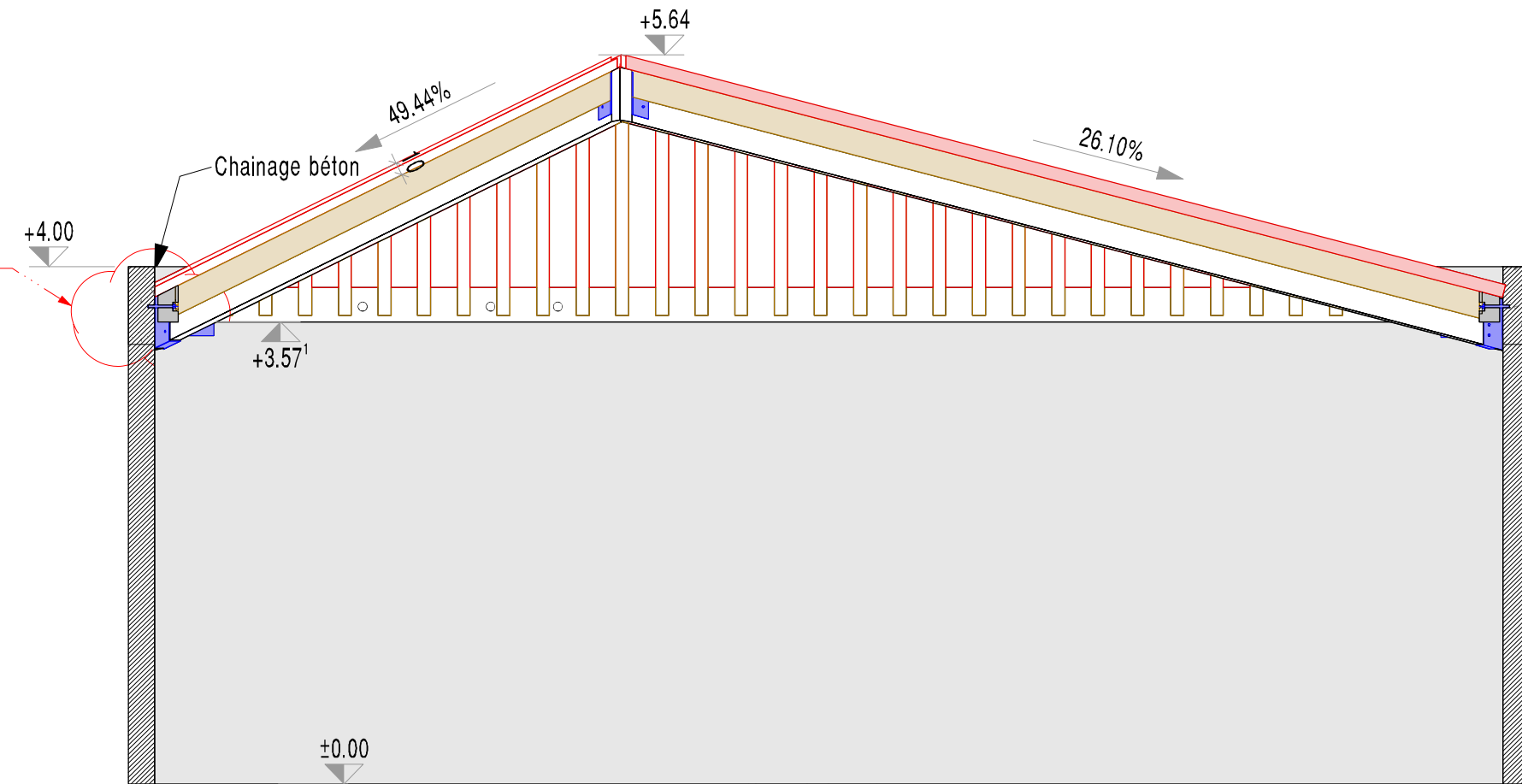
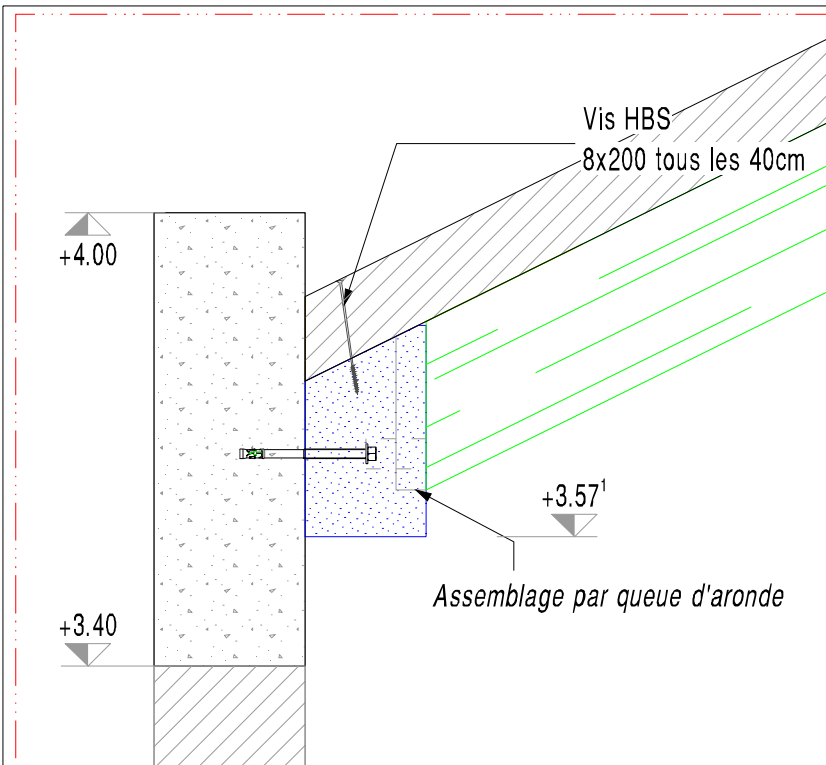


**D-01 - Petite salle C1B - Principe de vue en plan**

CREMATORIUM  
VANDOEUVRE LES NANCY (54)  
Cahier : **CD-1**

Architecte : BAGARD & LURON  
M. d'ouvrage : SOLOREM  
Ech. : **1/50 (A3h)** Date : **16-10-2017**

**BARTHES BE BOIS**  
Tél : 03.83.87.88.87 - be@barthesbois.fr  
NICOLAS BARTHES



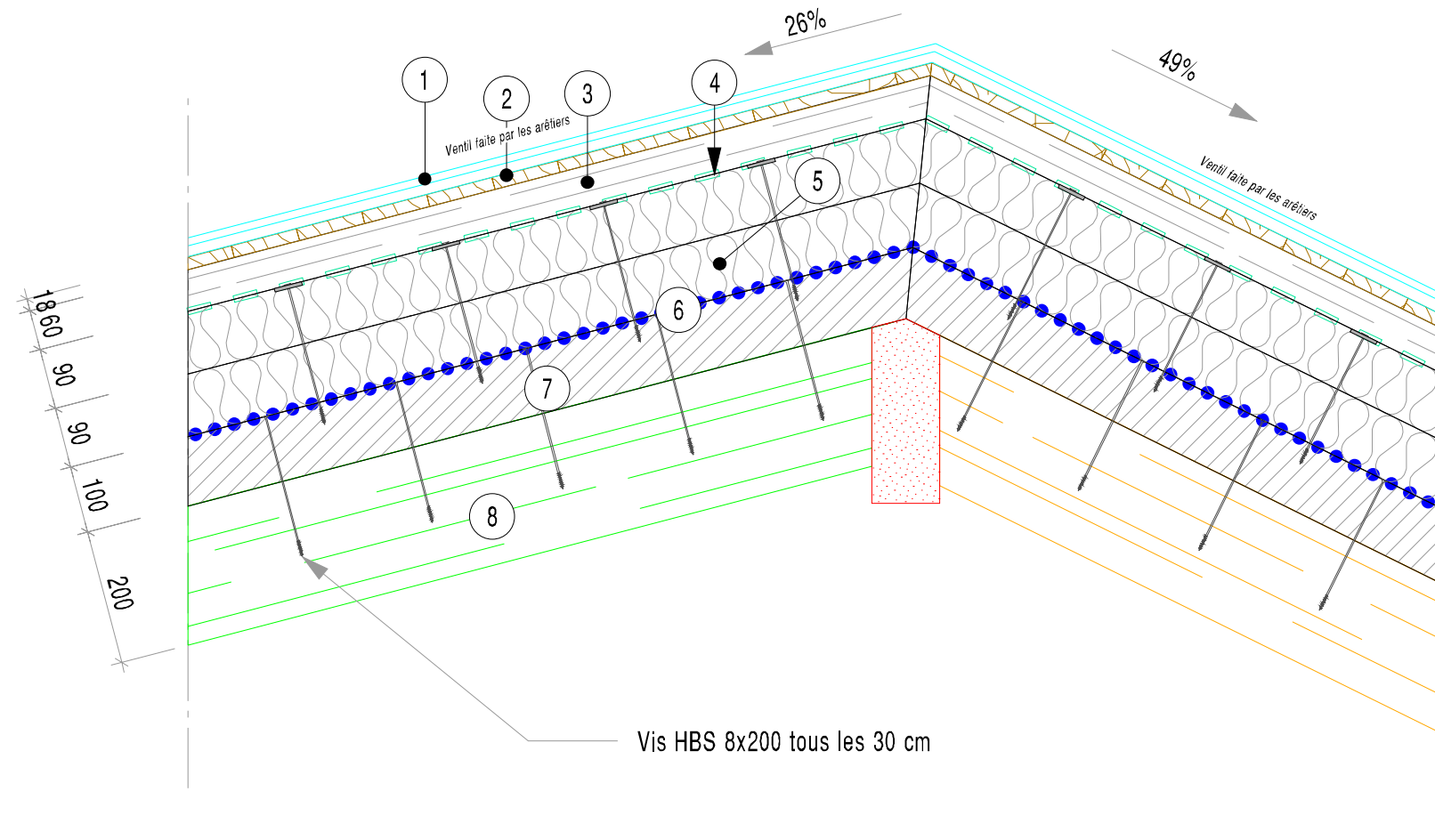
**D-02 - Petite salle C1B - Principe de vue en coupe**

CREMATORIUM  
VANDOEUVRE LES NANCY (54)  
Cahier : **CD-1**

Architecte : BAGARD & LURON  
M. d'ouvrage : SOLOREM  
Ech. : **1/50 (A3h)** Date : **16-10-2017**

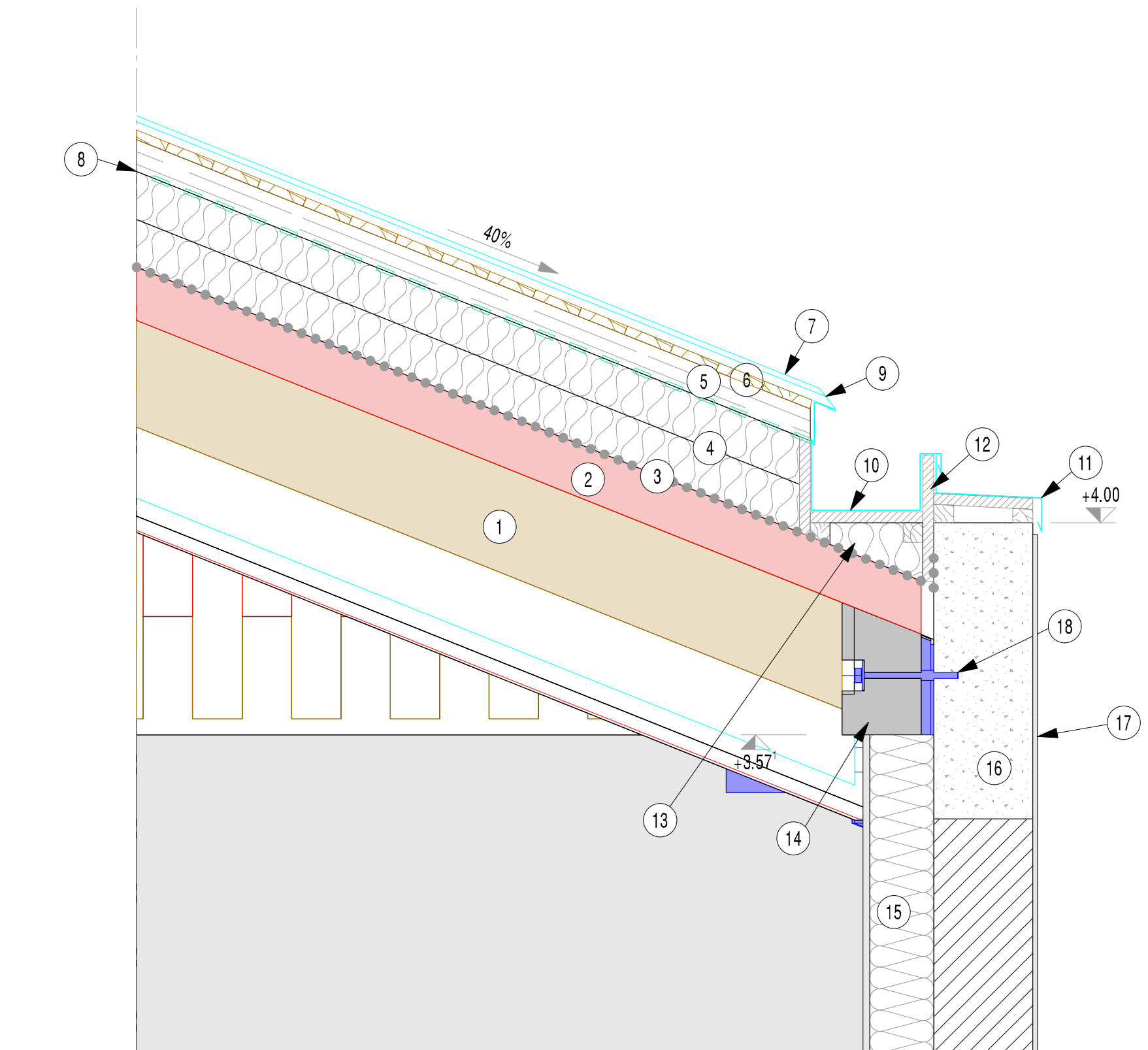
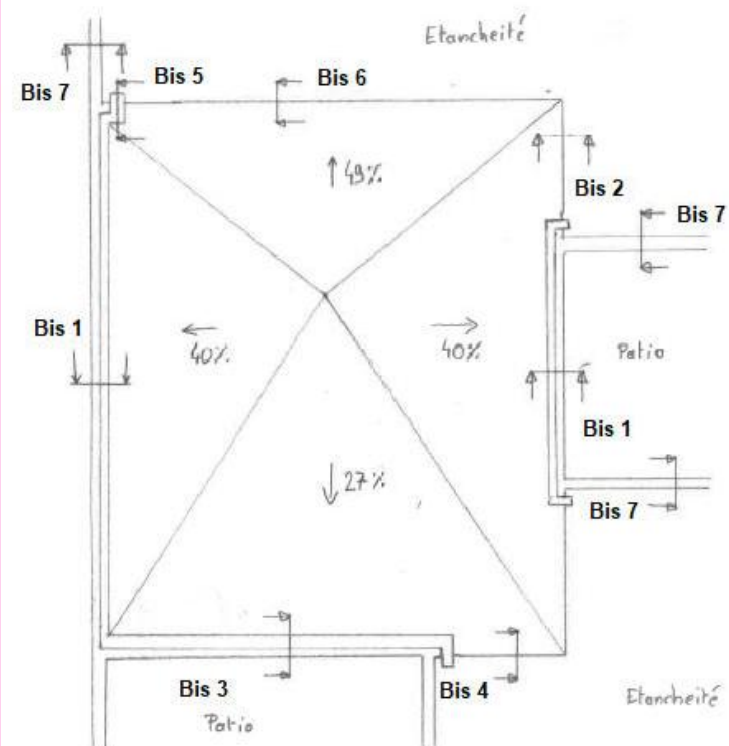
**BARTHES BE BOIS**  
Tél : 03.83.87.88.87 - be@barthesbois.fr  
NICOLAS BARTHES

1	Zinc à joint debout	Lot Couverture
2	Volige BM support de Zinc	Lot Couverture
3	Tasseau support de voligeage	Lot Couverture
4	Pare pluie	Lot Couverture
5	Isolation PANOTOIT FIBAC II 2 x 90mm	Lot Couverture
6	Pare vapeur	Lot Couverture
7	Panneau CLT ép. 100mm	Lot Charpente
8	Chevrons BM 10/20	Lot Charpente
9		
10		
11		
12		
13		
14		



1	Chevrans BM 10/20 assemblage par queue d'aronde	Lot Charpente
2	Panneau CLT ép. 100mm vissé par HBS 8x200	Lot Charpente
3	Frein vapeur Majpell 25	Lot Couverture
4	Laine de roche PANOTOIT FIBAC 2 ép. 2 x 90mm	Lot Couverture
5	Tasseau BM support de voligeage e=60cm	Lot Couverture
6	Volige BM support de Zinc	Lot Couverture
7	Zinc à joint debout	Lot Couverture
8	Pare pluie Delta vent S	Lot Couverture
9	Larmier ventilé zinc	Lot Couverture
10	Chéneau Zinc pigmento penté 3mm/m	Lot Couverture
11	Devant socle zinc	Lot Couverture
12	Structure support de chéneau 3 plis ép. 19mm	Lot Couverture
13	Isolation	Lot Couverture
14	Muraille BLC 16/28	Lot Charpente
15	Doublage plâtre + polystyrène ép. 130mm	Lot Plaquiste
16	Béton plein au droit des fixations	Lot GO
17	Enduit	Lot Enduit
18	Chevilles à frapper Hilti HKD M20 + Boulon M20 8.8	Lot Charpente
19	Dalle béton	Lot GO
20	Isolant polystyrène 2p. 200mm	Lot Couverture
21	Pare vapeur Sarnavap 2000	Lot Couverture
22	Membrane Sarnafil T66-15F lestée	Lot Couverture
23	Rail de fixation T10-6 avec vis	Lot Couverture
24	Rail aluminium avec vis + joint soudé	Lot Couverture
25	Gravillons ép. 40mm	Lot Couverture
26	Structure support de couvertine en trois plis 19mm	Lot Couverture
27	Couvertine en Zinc	Lot Couverture

### Repérage détails chéneaux :



**D-04-Bis 1 - Petite salle C1B - Coupe sur  
couverture Bas de pente**

CREMATORIUM  
VANDOEUVRE LES NANCY (54)

Architecte : BAGARD & LURON  
M. d'ouvrage : SOLOREM

Cahier : **CD-1**

Ech. : **1/10 (A3h)**

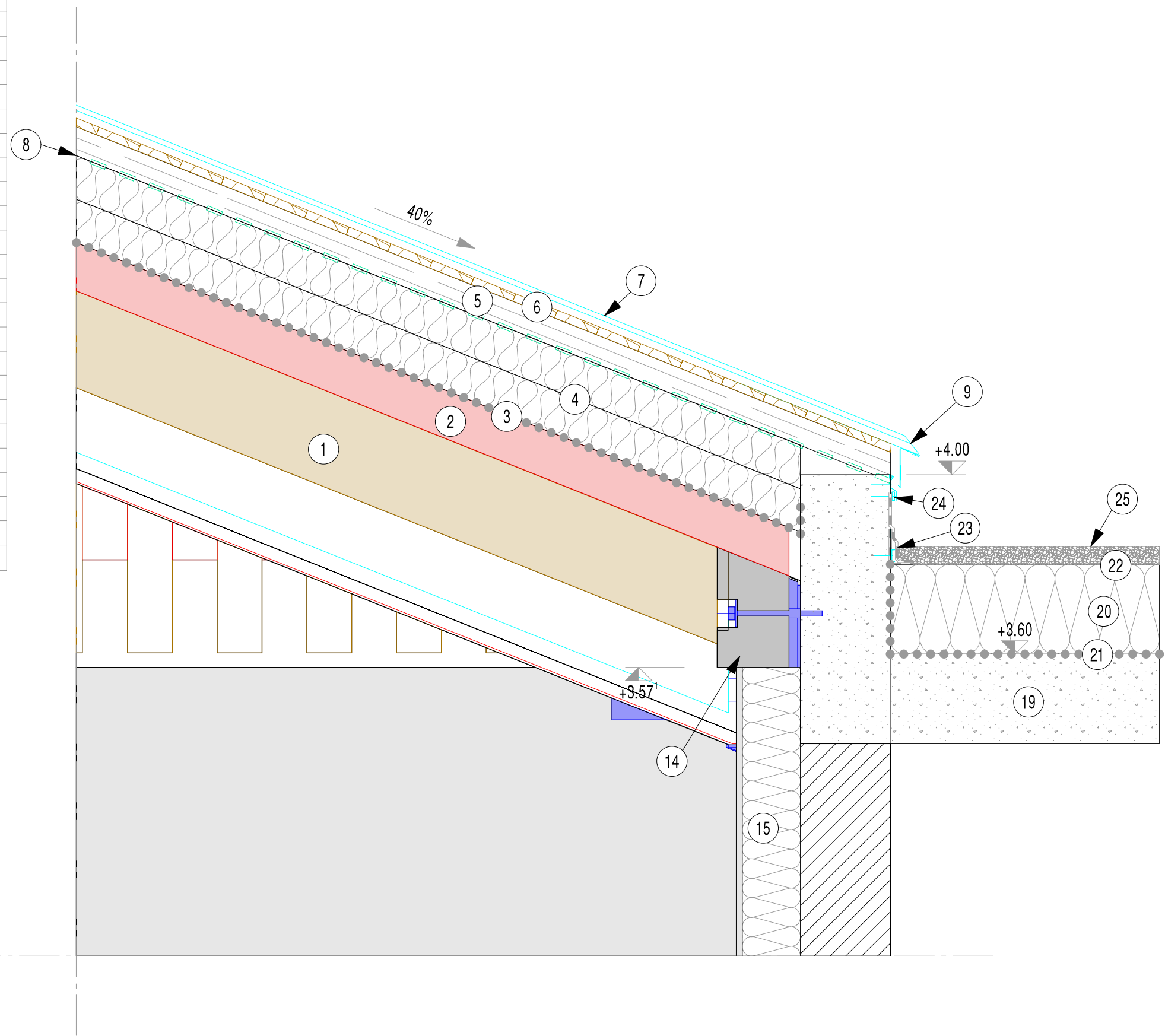
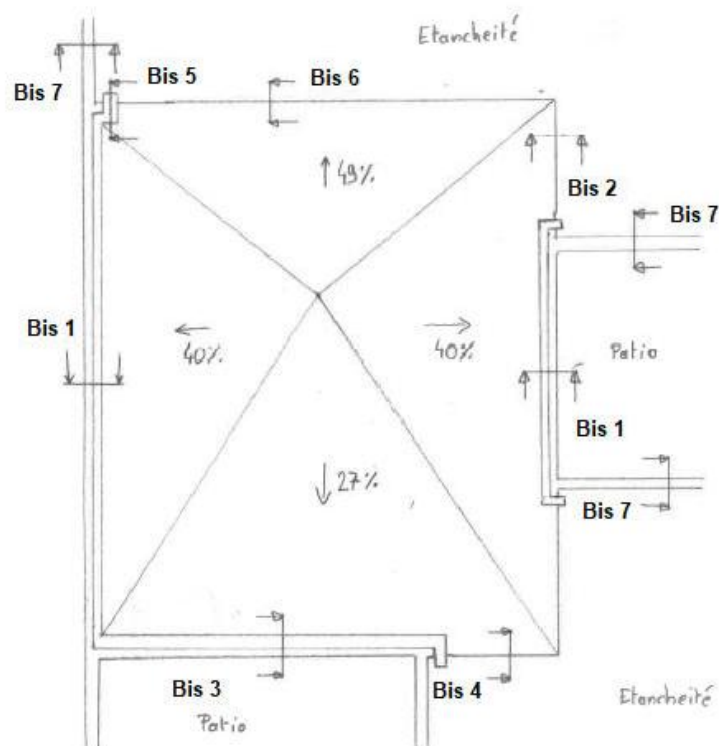
Date : **16-10-2017**

A15-12N

**BARTHES BE BOIS**  
Tél : 03.83.87.88.87 - be@barthesbois.fr  
NICOLAS BARTHES

1	Chevrans BM 10/20 assemblage par queue d'aronde	Lot Charpente
2	Panneau CLT ép. 100mm vissé par HBS 8x200	Lot Charpente
3	Frein vapeur Majpell 25	Lot Couverture
4	Laine de roche PANOTOIT FIBAC 2 ép. 2 x 90mm	Lot Couverture
5	Tasseau BM support de voligeage e=60cm	Lot Couverture
6	Volige BM support de Zinc	Lot Couverture
7	Zinc à joint debout	Lot Couverture
8	Pare pluie Delta vent S	Lot Couverture
9	Larmier ventilé zinc	Lot Couverture
10	Chéneau Zinc pigmento penté 3mm/m	Lot Couverture
11	Devant socle zinc	Lot Couverture
12	Structure support de chéneau 3 plis ép. 19mm	Lot Couverture
13	Isolation	Lot Couverture
14	Muraille BLC 16/28	Lot Charpente
15	Doublage plâtre + polystyrène ép. 130mm	Lot Plaquiste
16	Béton plein au droit des fixations	Lot GO
17	Enduit	Lot Enduit
18	Cheilles à frapper Hilti HKD M20 + Boulon M20 8.8	Lot Charpente
19	Dalle béton	Lot GO
20	Isolant polystyrène 2p. 200mm	Lot Couverture
21	Pare vapeur Sarnavap 2000	Lot Couverture
22	Membrane Sarnafil T66-15F lestée	Lot Couverture
23	Rail de fixation T10-6 avec vis	Lot Couverture
24	Rail aluminium avec vis + joint soudé	Lot Couverture
25	Gravillons ép. 40mm	Lot Couverture
26	Structure support de couvertine en trois plis 19mm	Lot Couverture
27	Couvertine en Zinc	Lot Couverture

### Repérage détails chéneaux :



**D-04-Bis 2 - Petite salle C1B - Coupe sur couverture Bas de pente**

CREMATORIUM  
VANDOEUVRE LES NANCY (54)

Architecte : BAGARD & LURON  
M. d'ouvrage : SOLOREM

Cahier : **CD-1**

Ech. : **1/10 (A3h)**

Date : **16-10-2017**

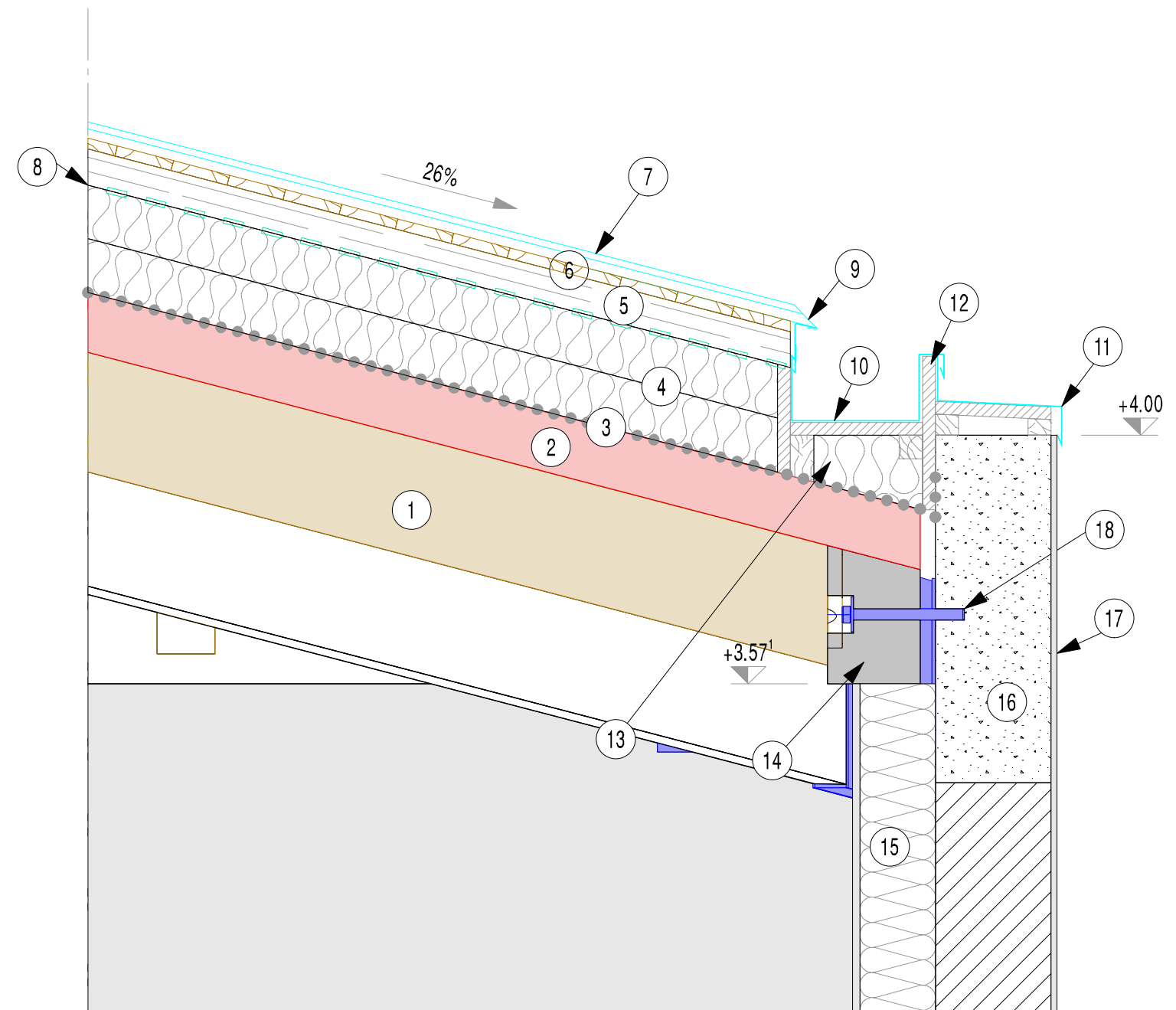
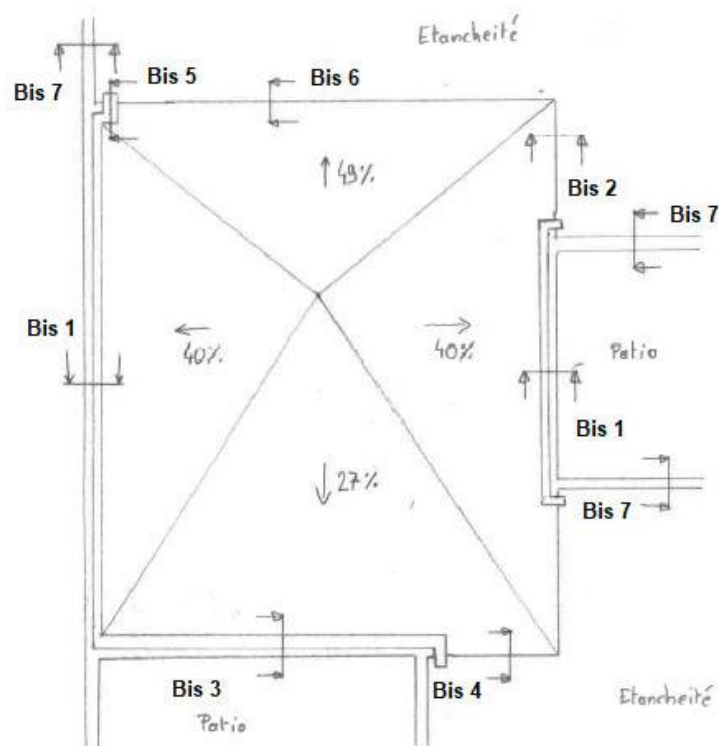
A15-12N

**BARTHES BE BOIS**  
Tél : 03.83.87.88.87 - be@barthesbois.fr  
NICOLAS BARTHES



1	Chevrans BM 10/20 assemblage par queue d'aronde	Lot Charpente
2	Panneau CLT ép. 100mm vissé par HBS 8x200	Lot Charpente
3	Frein vapeur Majpell 25	Lot Couverture
4	Laine de roche PANOTOIT FIBAC 2 ép. 2 x 90mm	Lot Couverture
5	Tasseau BM support de voligeage e=60cm	Lot Couverture
6	Volige BM support de Zinc	Lot Couverture
7	Zinc à joint debout	Lot Couverture
8	Pare pluie Delta vent S	Lot Couverture
9	Larmier ventilé zinc	Lot Couverture
10	Chéneau Zinc pigmento penté 3mm/m	Lot Couverture
11	Devant socle zinc	Lot Couverture
12	Structure support de chéneau 3 plis ép. 19mm	Lot Couverture
13	Isolation	Lot Couverture
14	Muraille BLC 16/28	Lot Charpente
15	Doublage plâtre + polystyrène ép. 130mm	Lot Plaquiste
16	Béton plein au droit des fixations	Lot GO
17	Enduit	Lot Enduit
18	Cheilles à frapper Hilti HKD M20 + Boulon M20 8.8	Lot Charpente
19	Dalle béton	Lot GO
20	Isolant polystyrène 2p. 200mm	Lot Couverture
21	Pare vapeur Sarnavap 2000	Lot Couverture
22	Membrane Sarnafil T66-15F lestée	Lot Couverture
23	Rail de fixation T10-6 avec vis	Lot Couverture
24	Rail aluminium avec vis + joint soudé	Lot Couverture
25	Gravillons ép. 40mm	Lot Couverture
26	Structure support de couvertine en trois plis 19mm	Lot Couverture
27	Couvertine en Zinc	Lot Couverture

### Repérage détails chéneaux :



**D-04-Bis 3 - Petite salle C1B - Coupe sur  
couverture Bas de pente**

CREMATORIUM  
VANDOEUVRE LES NANCY (54)

Architecte : BAGARD & LURON  
M. d'ouvrage : SOLOREM

Cahier : **CD-1**

Ech. : **1/10 (A3h)**

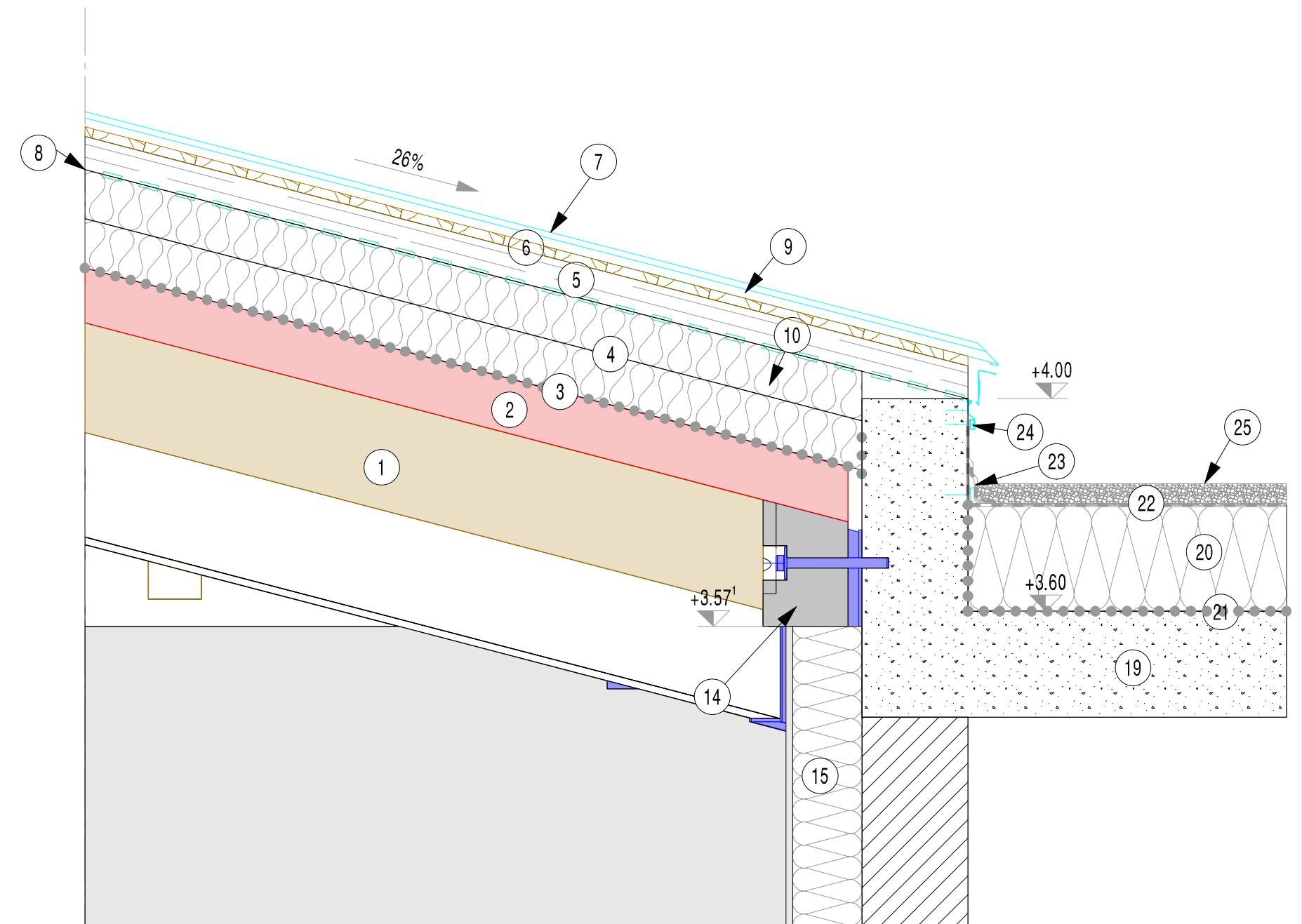
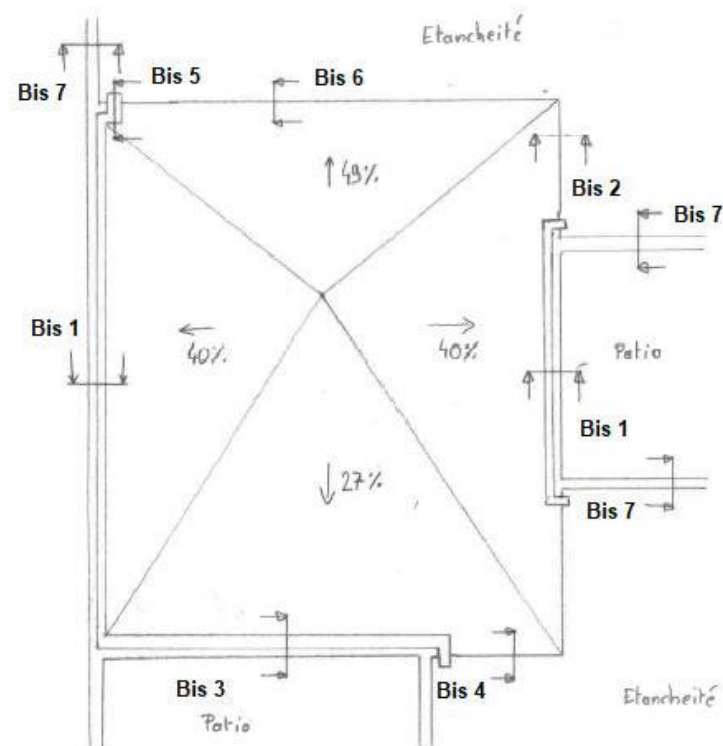
Date : **16-10-2017**

A15-12N

**BARTHES BE BOIS**  
Tél : 03.83.87.88.87 - be@barthesbois.fr  
NICOLAS BARTHES

1	Chevrons BM 10/20 assemblage par queue d'aronde	Lot Charpente
2	Panneau CLT ép. 100mm vissé par HBS 8x200	Lot Charpente
3	Frein vapeur Majpell 25	Lot Couverture
4	Laine de roche PANOTOIT FIBAC 2 ép. 2 x 90mm	Lot Couverture
5	Tasseau BM support de voligeage e=60cm	Lot Couverture
6	Volige BM support de Zinc	Lot Couverture
7	Zinc à joint debout	Lot Couverture
8	Pare pluie Delta vent S	Lot Couverture
9	Larmier ventilé zinc	Lot Couverture
10	Chéneau Zinc pigmenté penté 3mm/m	Lot Couverture
11	Devant socle zinc	Lot Couverture
12	Structure support de chéneau 3 plis ép. 19mm	Lot Couverture
13	Isolation	Lot Couverture
14	Muraille BLC 16/28	Lot Charpente
15	Doublage plâtre + polystyrène ép. 130mm	Lot Plaquiste
16	Béton plein au droit des fixations	Lot GO
17	Enduit	Lot Enduit
18	Cheilles à frapper Hilti HKD M20 + Boulon M20 8.8	Lot Charpente
19	Dalle béton	Lot GO
20	Isolant polystyrène 2p. 200mm	Lot Couverture
21	Pare vapeur Sarnavap 2000	Lot Couverture
22	Membrane Sarnafil T66-15F lestée	Lot Couverture
23	Rail de fixation T10-6 avec vis	Lot Couverture
24	Rail aluminium avec vis + joint soudé	Lot Couverture
25	Gravillons ép. 40mm	Lot Couverture
26	Structure support de couvertine en trois plis 19mm	Lot Couverture
27	Couvertine en Zinc	Lot Couverture

### Repérage détails chéneaux :



**D-04-Bis 4 - Petite salle C1B - Coupe sur  
couverture Bas de pente**

CREMATORIUM  
VANDOEUVRE LES NANCY (54)

Architecte : BAGARD & LURON  
M. d'ouvrage : SOLOREM

Cahier : **CD-1**

Ech. : **1/10 (A3h)**

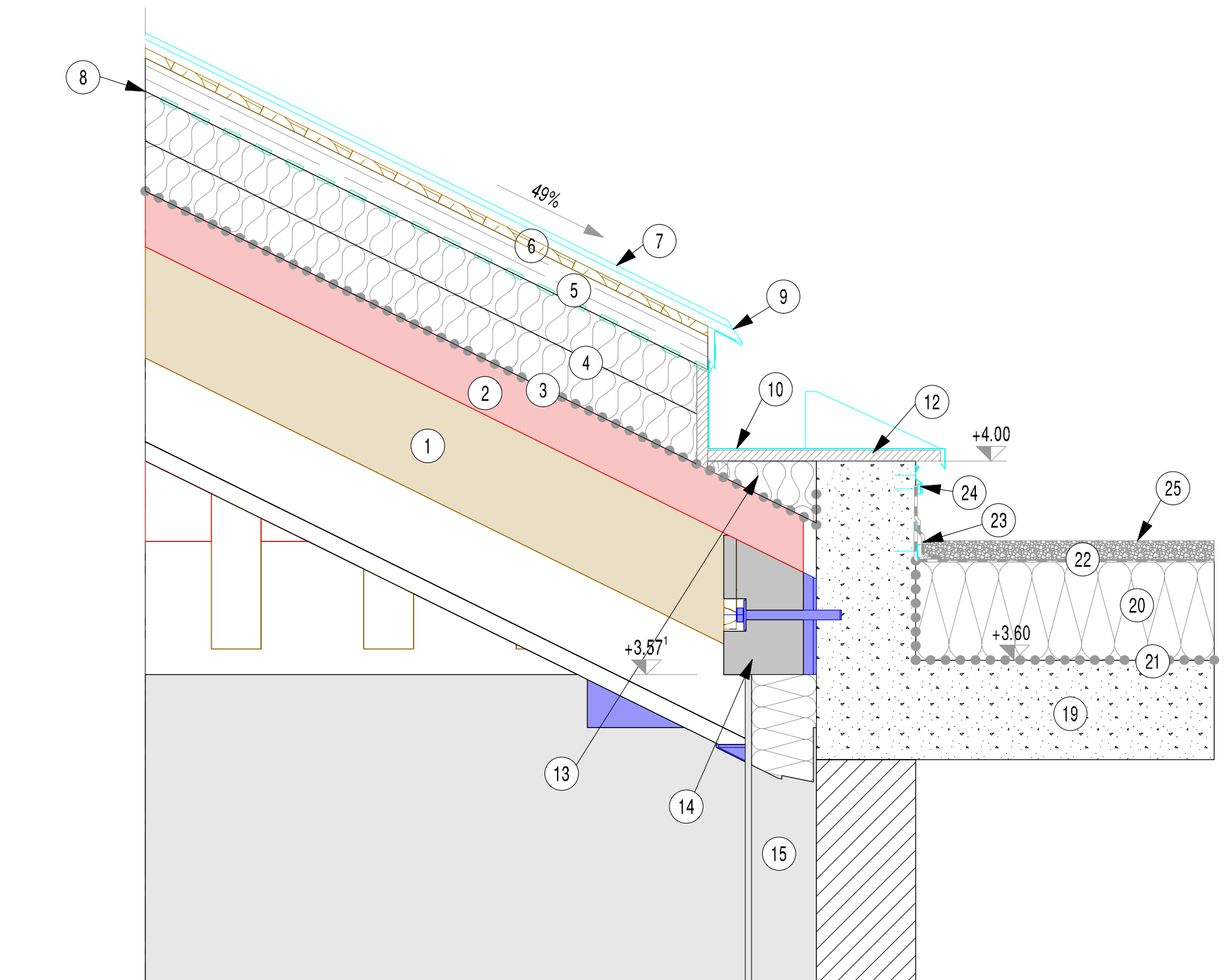
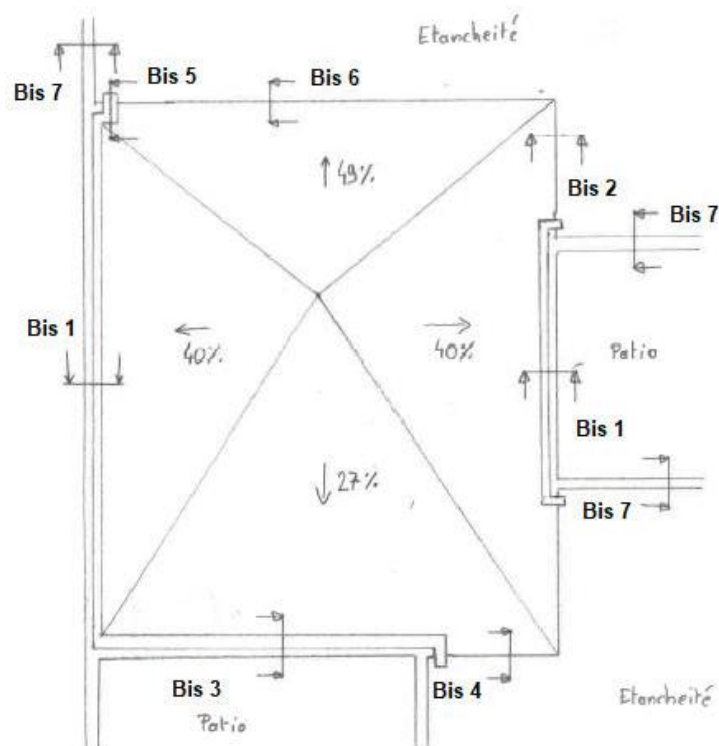
Date : **16-10-2017**

A15-12N

**BARTHES BE BOIS**  
Tél : 03.83.87.88.87 - be@barthesbois.fr  
NICOLAS BARTHES

1	Chevrans BM 10/20 assemblage par queue d'aronde	Lot Charpente
2	Panneau CLT ép. 100mm vissé par HBS 8x200	Lot Charpente
3	Frein vapeur Majpell 25	Lot Couverture
4	Laine de roche PANOTOIT FIBAC 2 ép. 2 x 90mm	Lot Couverture
5	Tasseau BM support de voligeage e=60cm	Lot Couverture
6	Volige BM support de Zinc	Lot Couverture
7	Zinc à joint debout	Lot Couverture
8	Pare pluie Delta vent S	Lot Couverture
9	Larmier ventilé zinc	Lot Couverture
10	Chéneau Zinc pigmento penté 3mm/m	Lot Couverture
11	Devant socle zinc	Lot Couverture
12	Structure support de chéneau 3 plis ép. 19mm	Lot Couverture
13	Isolation	Lot Couverture
14	Muraille BLC 16/28	Lot Charpente
15	Doublage plâtre + polystyrène ép. 130mm	Lot Plaquiste
16	Béton plein au droit des fixations	Lot GO
17	Enduit	Lot Enduit
18	Cheilles à frapper Hilti HKD M20 + Boulon M20 8.8	Lot Charpente
19	Dalle béton	Lot GO
20	Isolant polystyrène 2p. 200mm	Lot Couverture
21	Pare vapeur Sarnavap 2000	Lot Couverture
22	Membrane Sarnafil T66-15F lestée	Lot Couverture
23	Rail de fixation T10-6 avec vis	Lot Couverture
24	Rail aluminium avec vis + joint soudé	Lot Couverture
25	Gravillons ép. 40mm	Lot Couverture
26	Structure support de couvertine en trois plis 19mm	Lot Couverture
27	Couvertine en Zinc	Lot Couverture

### Repérage détails chéneaux :



**D-04-Bis 5 - Petite salle C1B - Coupe sur  
couverture Bas de pente**

CREMATORIUM  
VANDOEUVRE LES NANCY (54)

Architecte : BAGARD & LURON  
M. d'ouvrage : SOLOREM

Cahier : **CD-1**

Ech. : **1/10 (A3h)**

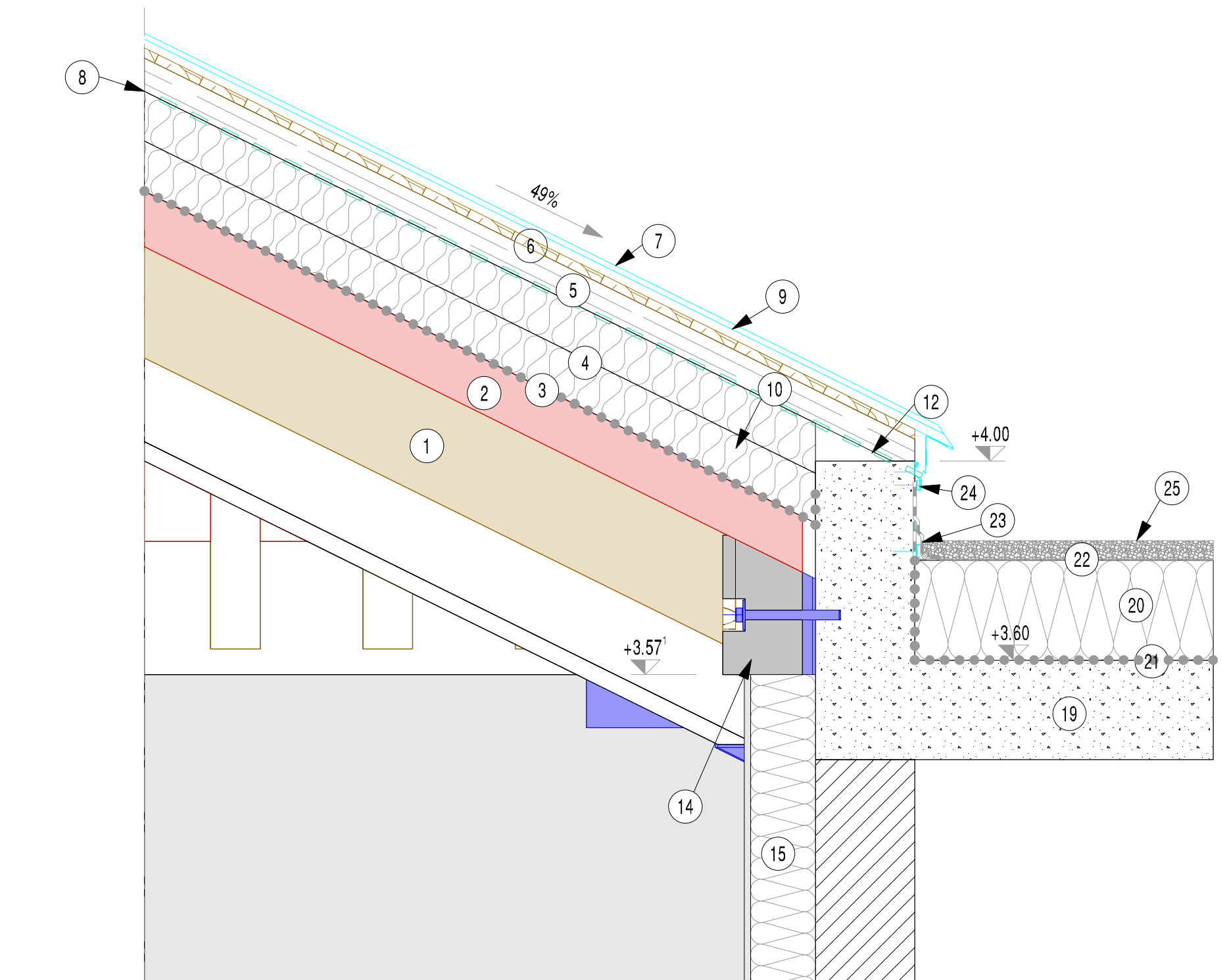
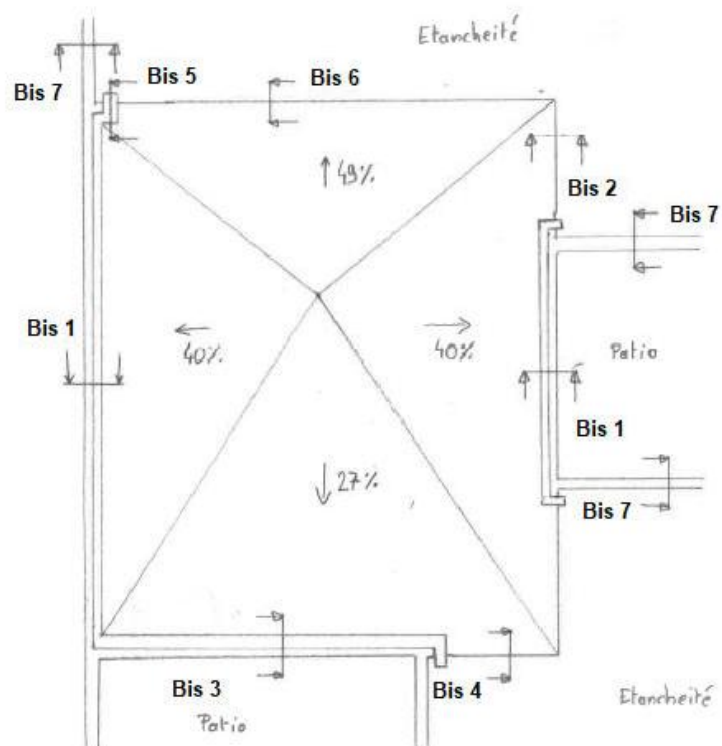
Date : **16-10-2017**

A15-12N

**BARTHES BE BOIS**  
Tél : 03.83.87.88.87 - be@barthesbois.fr  
NICOLAS BARTHES

1	Chevrons BM 10/20 assemblage par queue d'aronde	Lot Charpente
2	Panneau CLT ép. 100mm vissé par HBS 8x200	Lot Charpente
3	Frein vapeur Majpell 25	Lot Couverture
4	Laine de roche PANOTOIT FIBAC 2 ép. 2 x 90mm	Lot Couverture
5	Tasseau BM support de voligeage e=60cm	Lot Couverture
6	Volige BM support de Zinc	Lot Couverture
7	Zinc à joint debout	Lot Couverture
8	Pare pluie Delta vent S	Lot Couverture
9	Larmier ventilé zinc	Lot Couverture
10	Chéneau Zinc pigmento penté 3mm/m	Lot Couverture
11	Devant socle zinc	Lot Couverture
12	Structure support de chéneau 3 plis ép. 19mm	Lot Couverture
13	Isolation	Lot Couverture
14	Muraille BLC 16/28	Lot Charpente
15	Doublage plâtre + polystyrène ép. 130mm	Lot Plaquiste
16	Béton plein au droit des fixations	Lot GO
17	Enduit	Lot Enduit
18	Cheilles à frapper Hilti HKD M20 + Boulon M20 8.8	Lot Charpente
19	Dalle béton	Lot GO
20	Isolant polystyrène 2p. 200mm	Lot Couverture
21	Pare vapeur Sarnavap 2000	Lot Couverture
22	Membrane Sarnafil T66-15F lestée	Lot Couverture
23	Rail de fixation T10-6 avec vis	Lot Couverture
24	Rail aluminium avec vis + joint soudé	Lot Couverture
25	Gravillons ép. 40mm	Lot Couverture
26	Structure support de couvertine en trois plis 19mm	Lot Couverture
27	Couvertine en Zinc	Lot Couverture

### Repérage détails chéneaux :



**D-04-Bis 6 - Petite salle C1B - Coupe sur  
couverture Bas de pente**

CREMATORIUM  
VANDOEUVRE LES NANCY (54)

Architecte : BAGARD & LURON  
M. d'ouvrage : SOLOREM

Cahier : **CD-1**

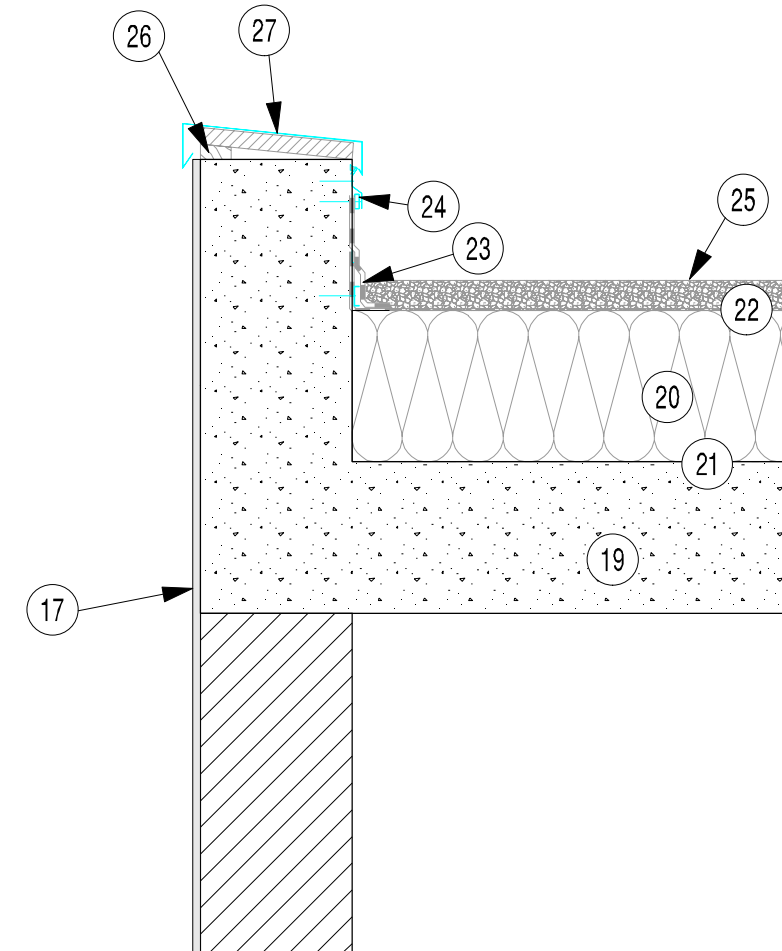
Ech. : **1/10 (A3h)**

Date : **16-10-2017**

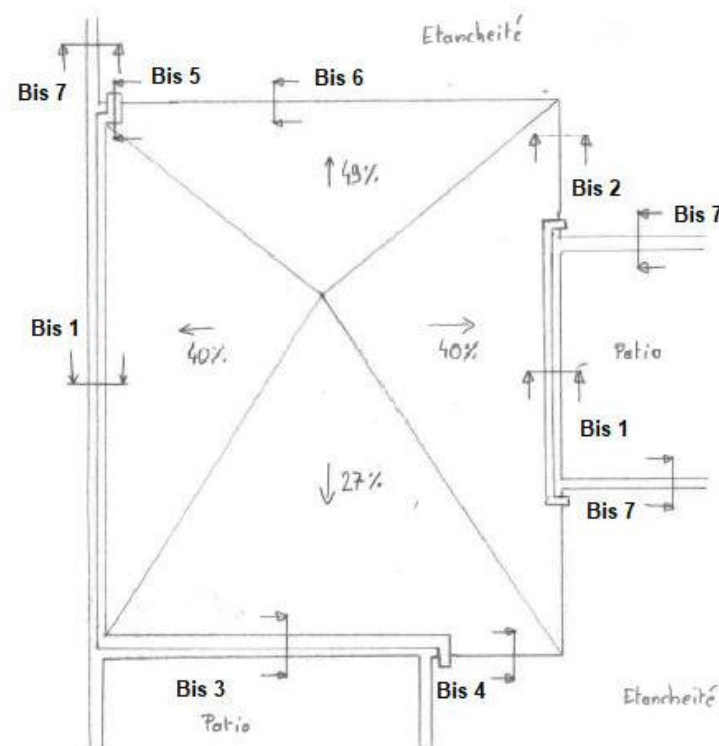
A15-12N

**BARTHES BE BOIS**  
Tél : 03.83.87.88.87 - be@barthesbois.fr  
NICOLAS BARTHES

1	Chevrons BM 10/20 assemblage par queue d'aronde	Lot Charpente
2	Panneau CLT ép. 100mm vissé par HBS 8x200	Lot Charpente
3	Frein vapeur Majpell 25	Lot Couverture
4	Laine de roche PANOTOIT FIBAC 2 ép. 2 x 90mm	Lot Couverture
5	Tasseau BM support de voligeage e=60cm	Lot Couverture
6	Volige BM support de Zinc	Lot Couverture
7	Zinc à joint debout	Lot Couverture
8	Pare pluie Delta vent S	Lot Couverture
9	Larmier ventilé zinc	Lot Couverture
10	Chéneau Zinc pigmento penté 3mm/m	Lot Couverture
11	Devant socle zinc	Lot Couverture
12	Structure support de chéneau 3 plis ép. 19mm	Lot Couverture
13	Isolation	Lot Couverture
14	Muraille BLC 16/28	Lot Charpente
15	Doublage plâtre + polystyrène ép. 130mm	Lot Plaquiste
16	Béton plein au droit des fixations	Lot GO
17	Enduit	Lot Enduit
18	Cheilles à frapper Hilti HKD M20 + Boulon M20 8.8	Lot Charpente
19	Dalle béton	Lot GO
20	Isolant polystyrène 2p. 200mm	Lot Couverture
21	Pare vapeur Sarnavap 2000	Lot Couverture
22	Membrane Sarnafil T66-15F lestée	Lot Couverture
23	Rail de fixation T10-6 avec vis	Lot Couverture
24	Rail aluminium avec vis + joint soudé	Lot Couverture
25	Gravillons ép. 40mm	Lot Couverture
26	Structure support de couvertine en trois plis 19mm	Lot Couverture
27	Couvertine en Zinc	Lot Couverture



### Repérage détails chéneaux :



**D-04-Bis 7 - Petite salle C1B - Coupe sur couverture Bas de pente**

CREMATORIUM  
VANDOEUVRE LES NANCY (54)

Architecte : BAGARD & LURON  
M. d'ouvrage : SOLOREM

Cahier : **CD-1**

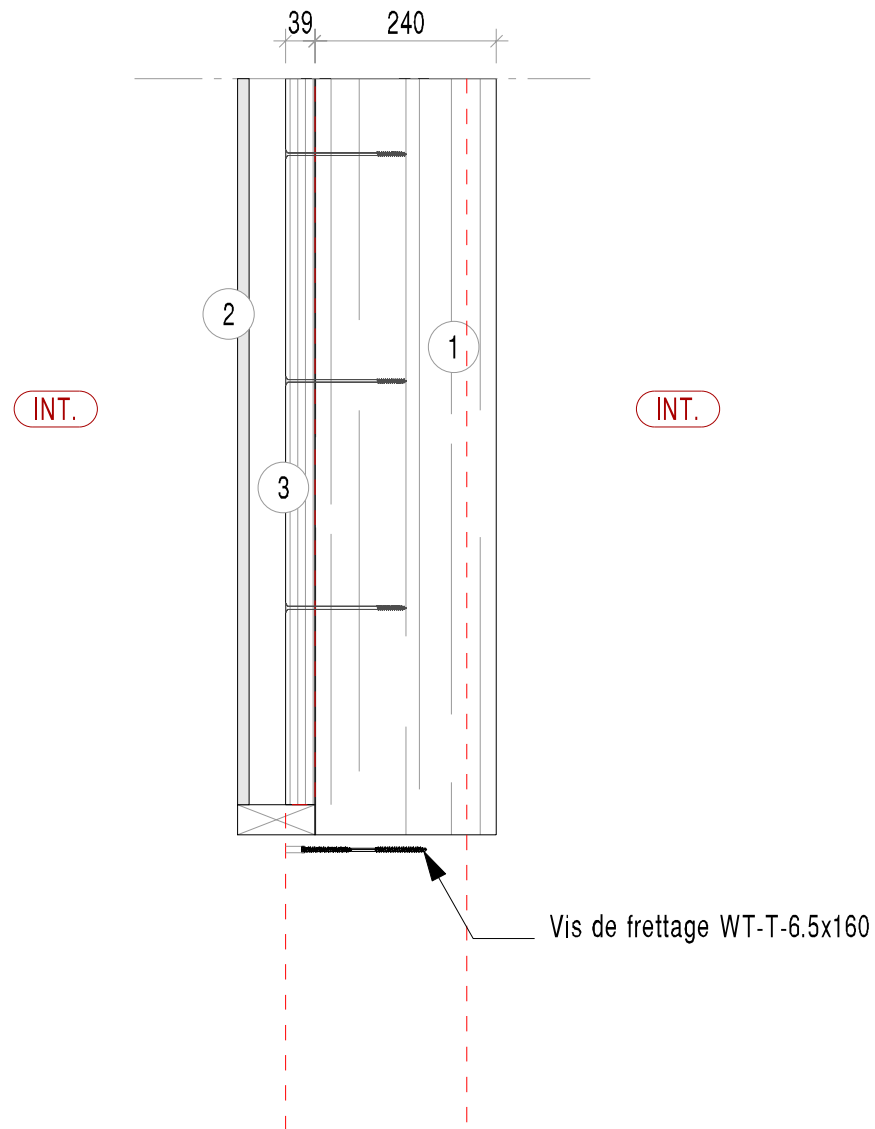
Ech. : **1/10 (A3h)**

Date : **16-10-2017**

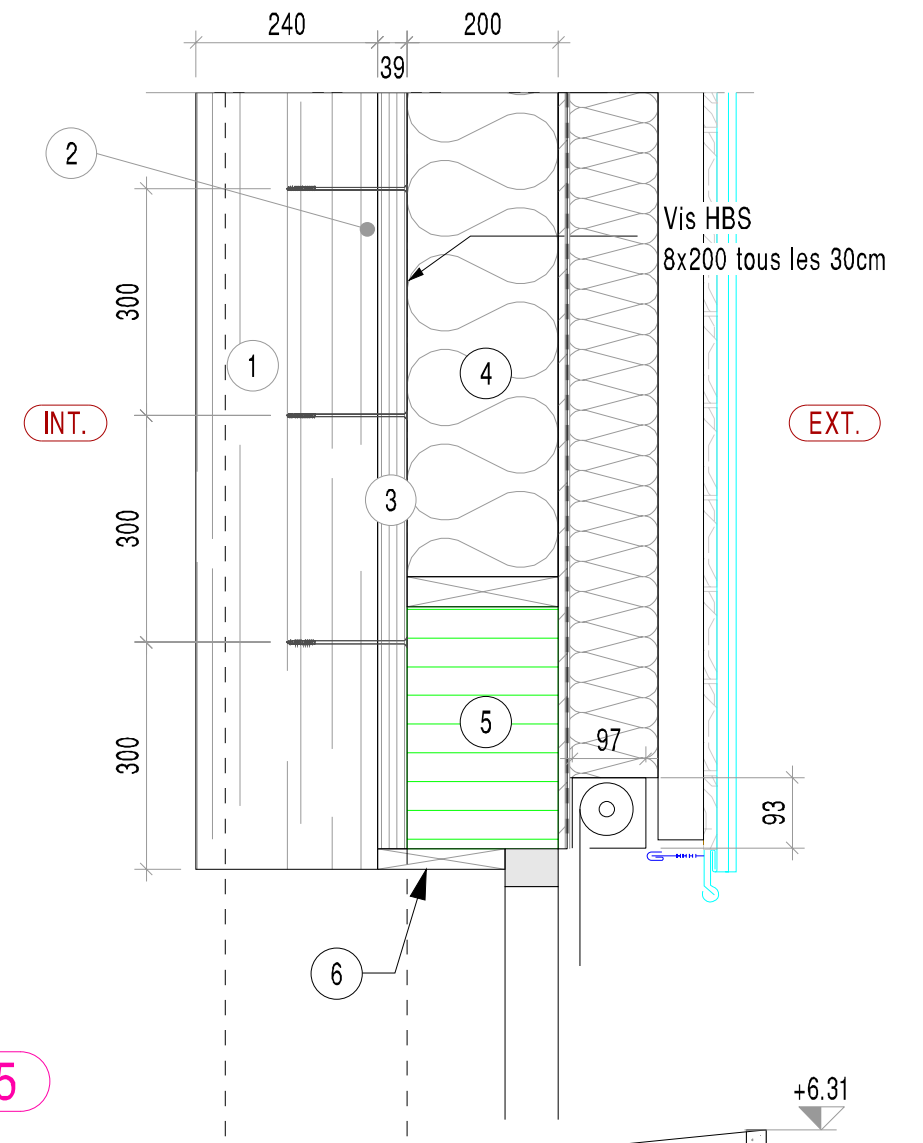
A15-12N

**BARTHES BE BOIS**  
Tél : 03.83.87.88.87 - be@barthesbois.fr  
NICOLAS BARTHES

Coupe sur retombée latérale - Ech. 1/10

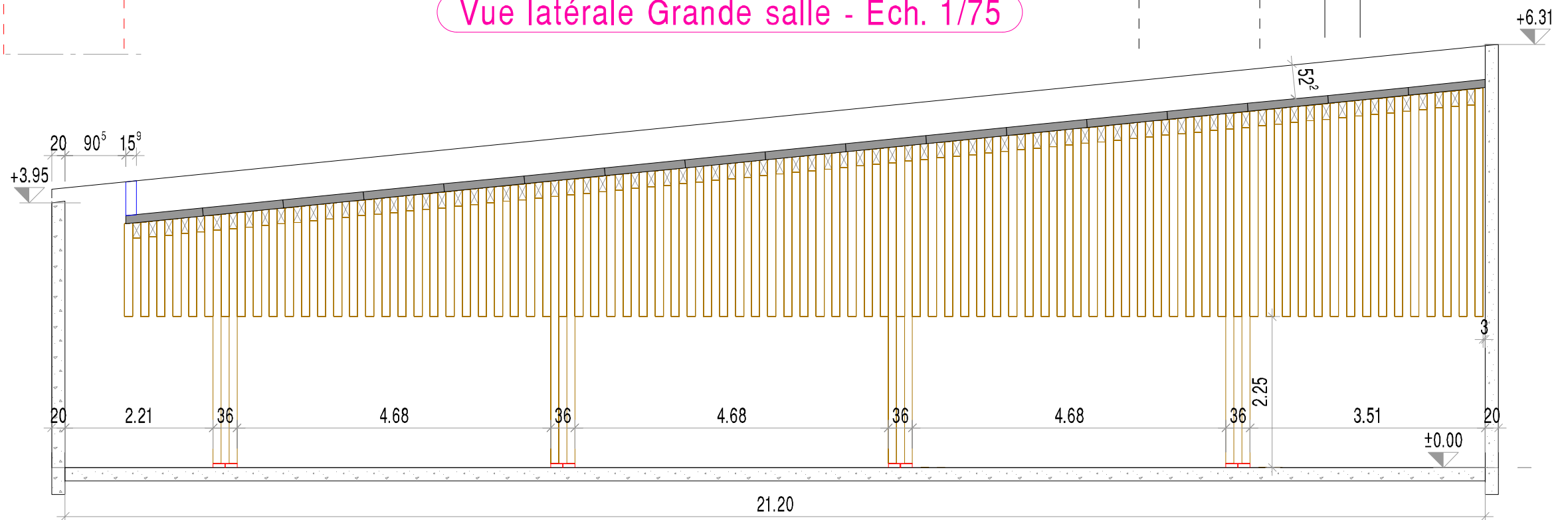


Coupe sur linteau extérieur - Ech. 1/10



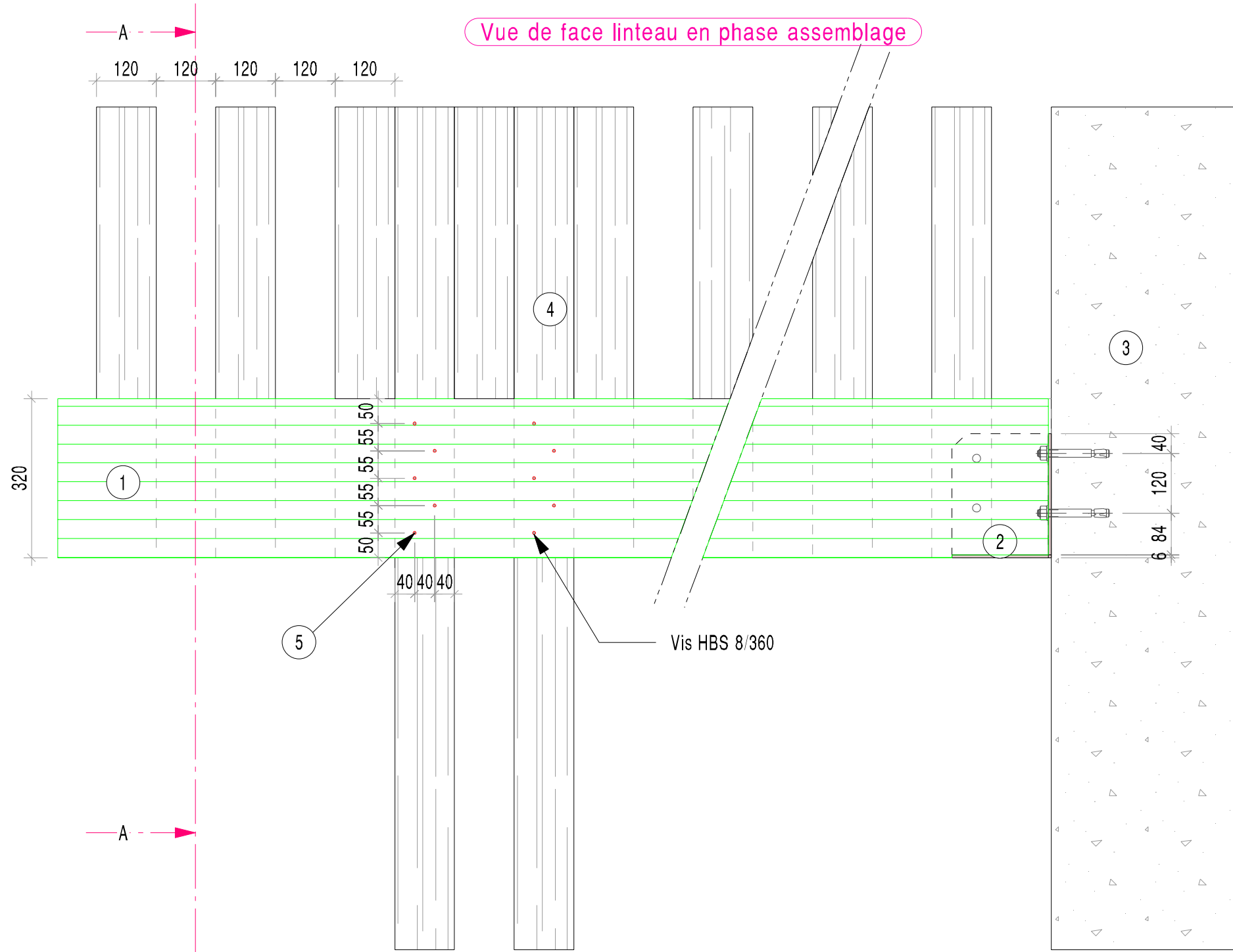
1	Poutres faisant retombée latérale BM 12/24	lot charpente
2	Placo + rails	lot plaquiste
3	Panneau type Kerto ép. 39mm	lot charpente
4	Mur à ossature bois 48/200 + isolation	lot charpente
5	Linteau 200/320	lot charpente
6	Carrelet de finition	lot charpente

Vue latérale Grande salle - Ech. 1/75

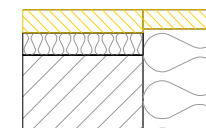
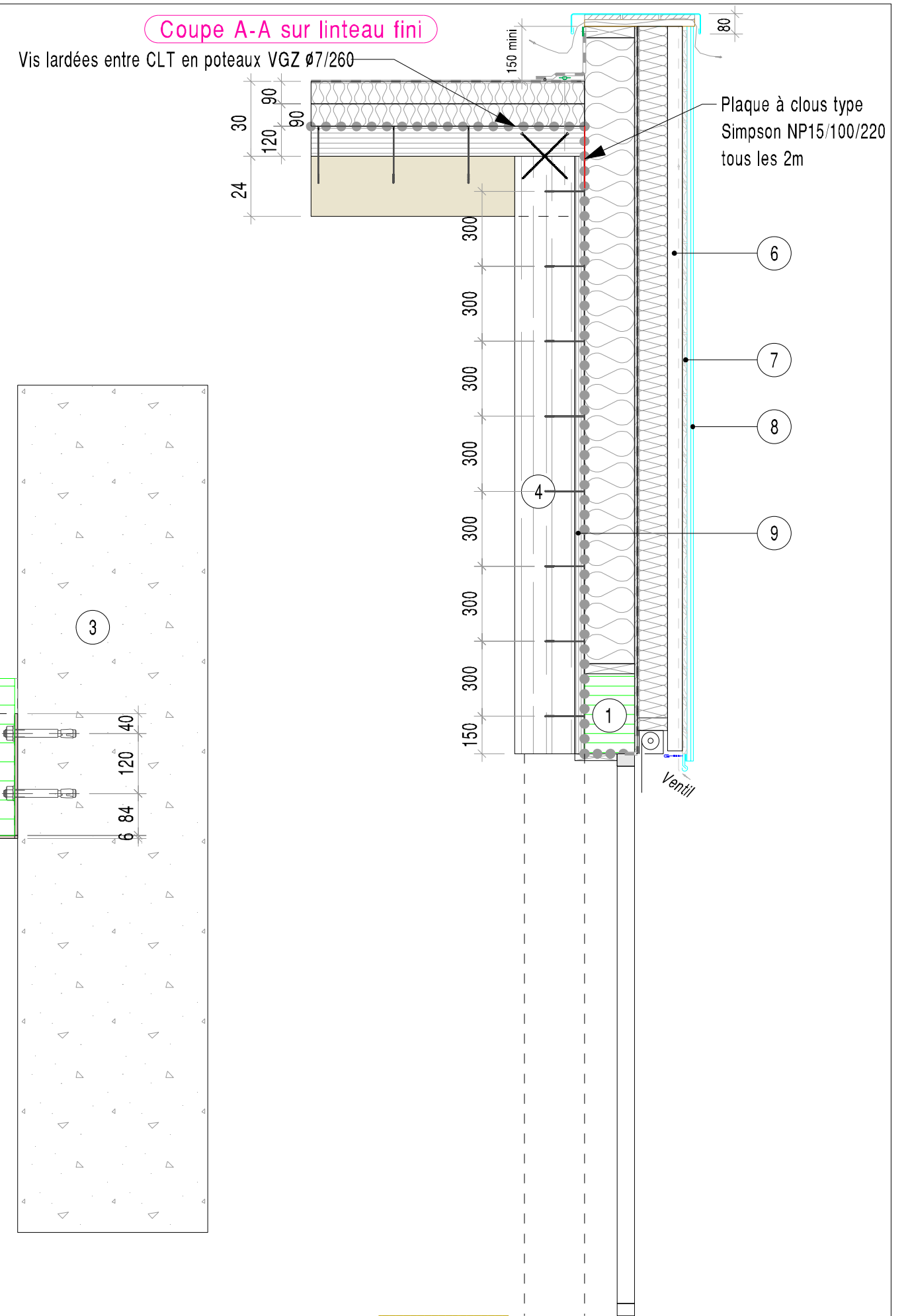


1	Linteau BLC 200/320	Lot Charpente
2	Ferrure mecano soudée + Spit fix II M10/95	Lot Charpente
3	Mur béton	Lot GO
4	Poteau CC 120/240	Lot Charpente
5	5 Vis en quinconce $\varnothing 8 \times 350$	Lot Charpente
6	Latte + contre latte	Lot Charpente
7	Volige support de bardage	Lot Charpente
8	Bardage zinc	Lot Charpente
9	Kerto ép.39mm	Lot Charpente

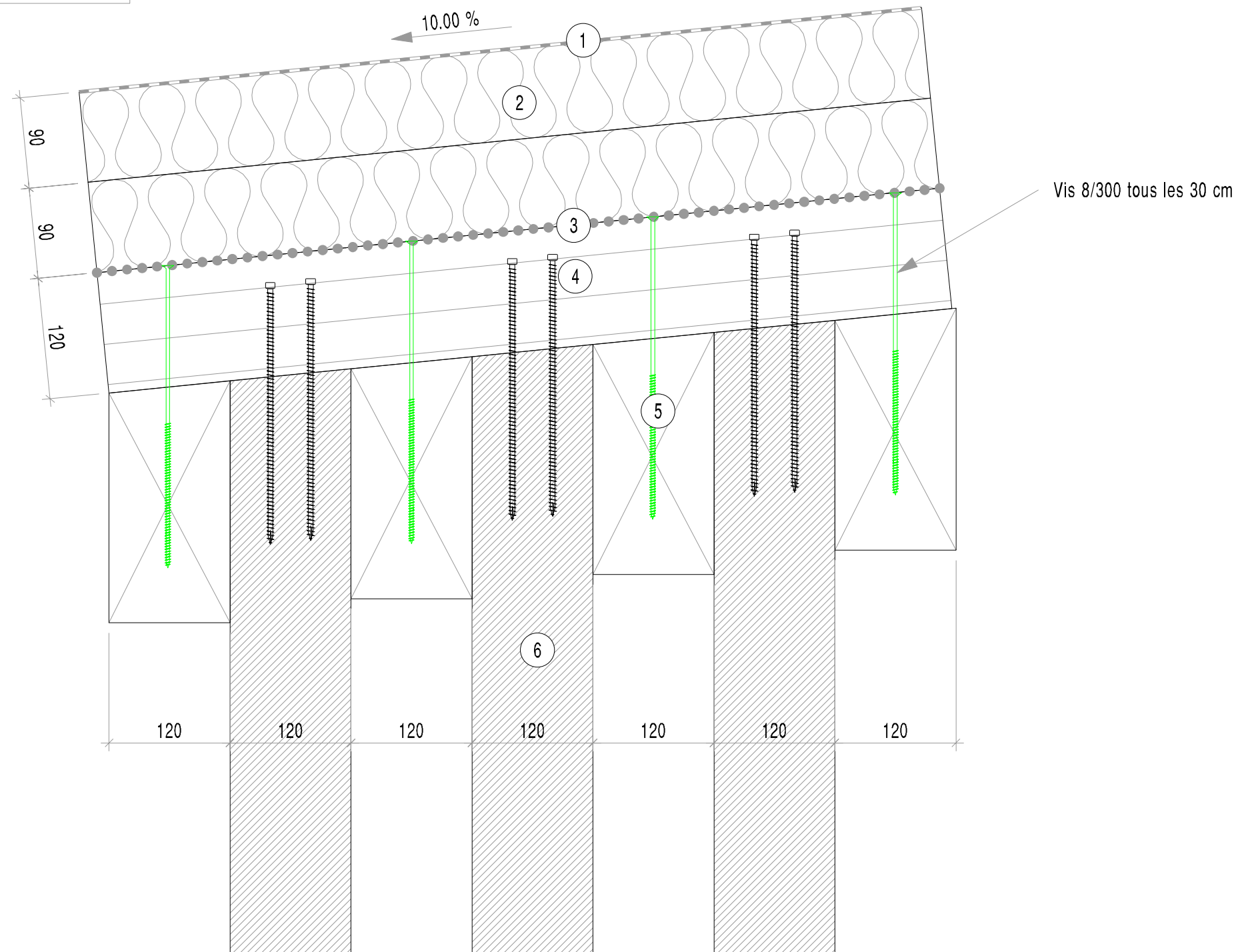
**Vue de face linteau en phase assemblage**



**Coupe A-A sur linteau fini**



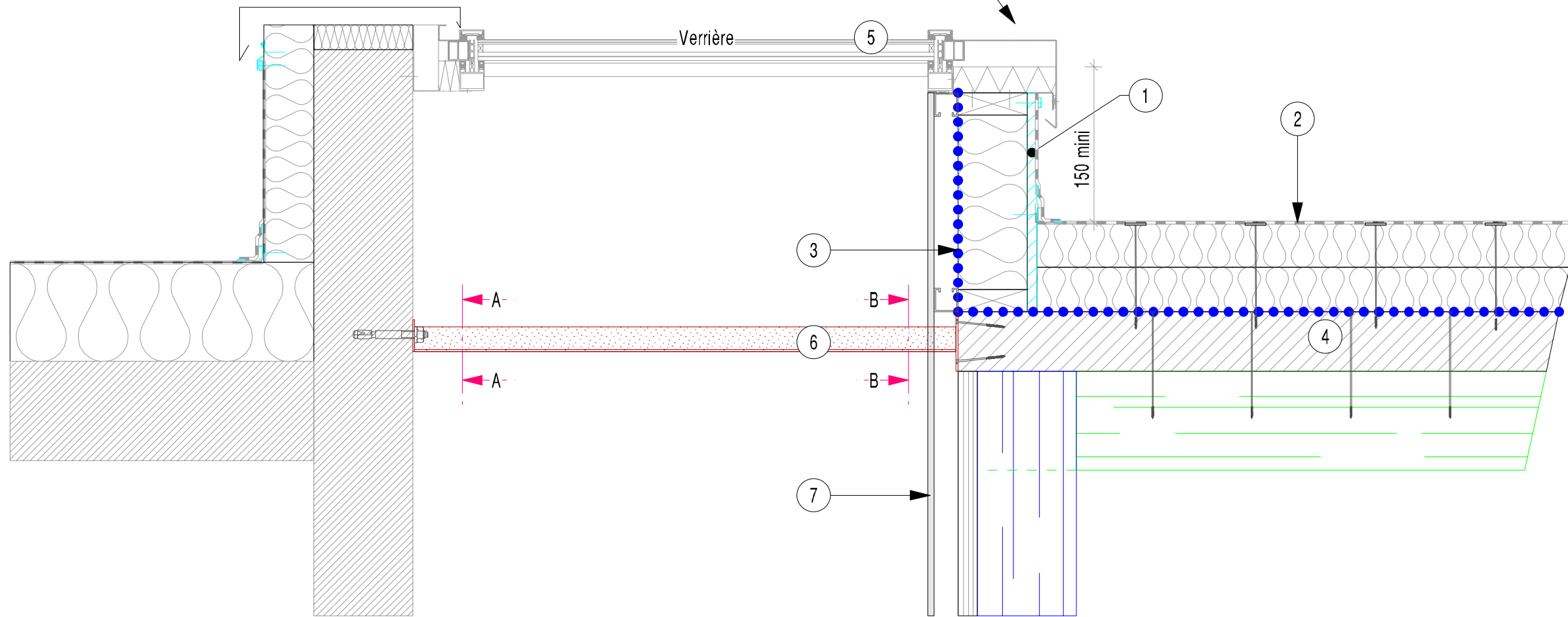
1	Etanchéité fixée mécaniquement type TS77	Lot Couverture
2	Isolation PANOTOIT FIBAC II 2 x 90mm	Lot Couverture
3	Pare-Vapeur type SARNAVAP 1000	Lot Couverture
4	Panneau CLT 5 plis 120mm type ED-BSP ou équivalent	Lot Charpente
5	Solives porteuses BM 12/24 + Vis $\varnothing 8/300$ tous les 30cm	Lot Charpente
6	Poutres faisant retombée latérale BM 12/24	Lot Charpente



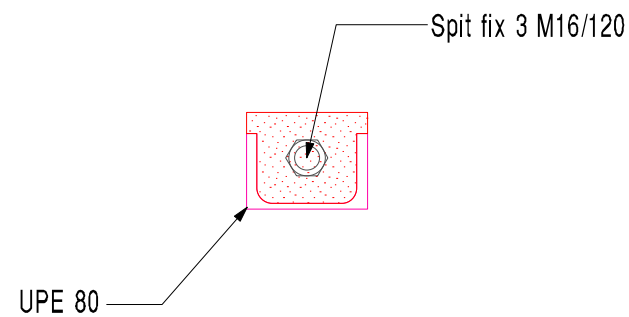


1	Panneau ép.19mm	Lot Charpente
2	Etanchéité apparente	Lot Couverture
3	Pare vapeur	Lot Charpente
4	Panneau CLT ép. 120mm	Lot Charpente
5	Verrière	Lot Menuiserie
6	Renfort UPE 80	Lot Charpente
7	Finition plaque de plâtre	Lot Plâtrerie

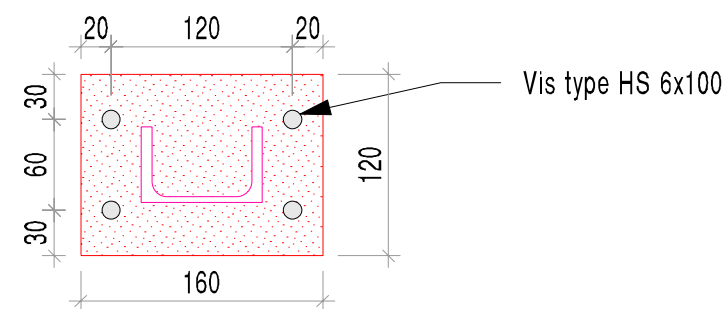
Couvertine au lot Menuiserie extérieur



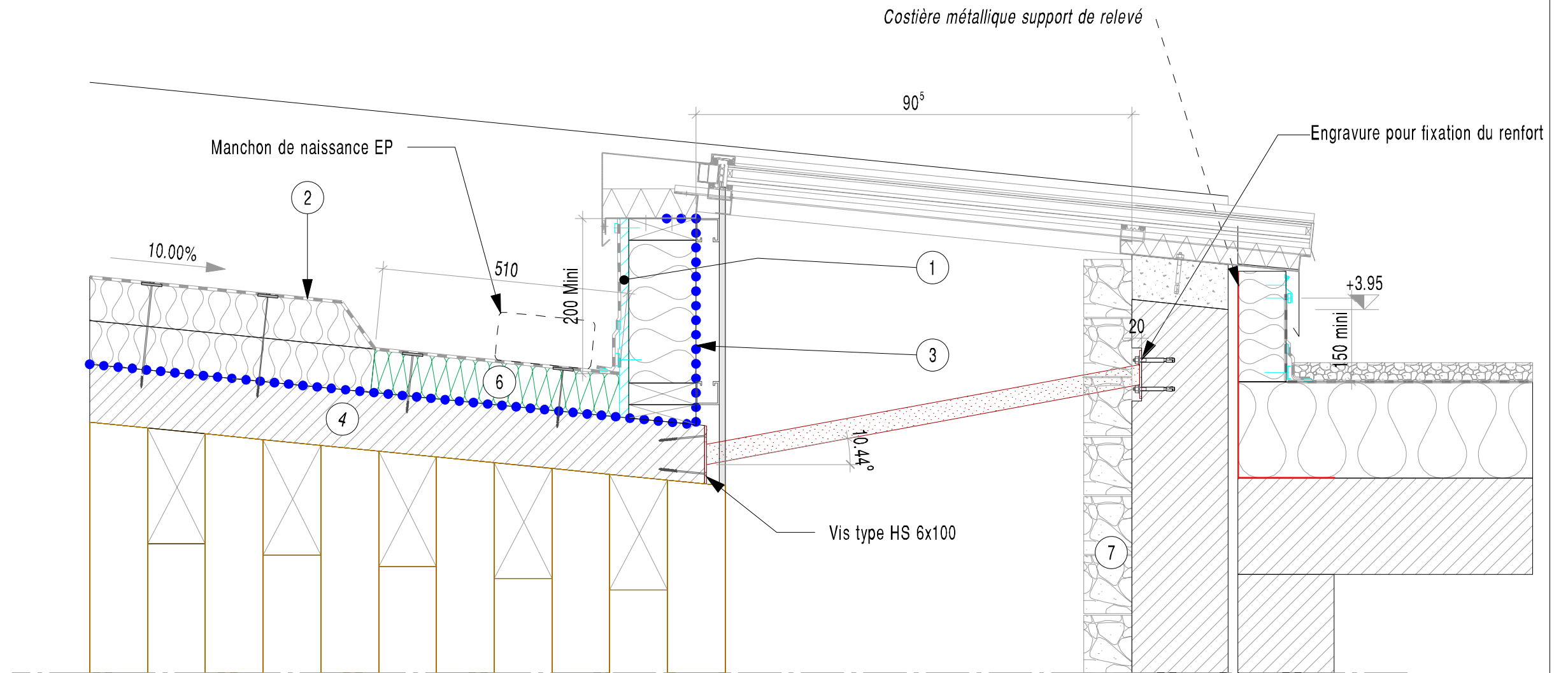
Coupe A-A Ech: 1/5



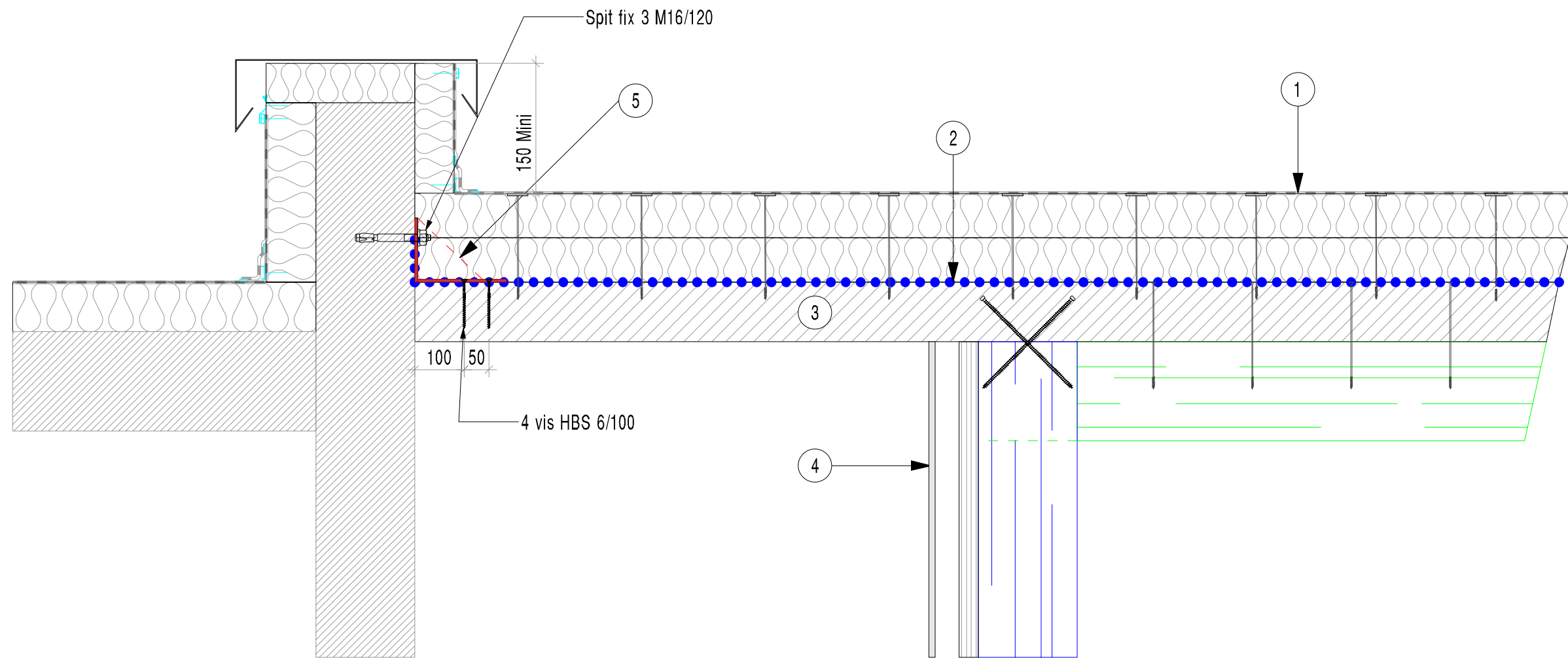
Coupe B-B Ech: 1/5



1	Panneau ép.19mm	Lot Charpente
2	Etanchéité apparente	Lot Couverture
3	Pare vapeur	Lot Charpente
4	Panneau CLT ép. 120mm	Lot Charpente
5	Tube de renfort 40/2.7	Lot Charpente
6	Isolation Polyuréthane EFIGREEN	Lot Couverture
7	Finition pierre	Lot Finition



1	Etanchéité apparente	Lot Couverture
2	Pare vapeur	Lot Charpente
3	Panneau CLT ép. 120mm	Lot Charpente
4	Finition plaque de plâtre	Lot Plâtrerie
5	Cornière de fixation ép. 4mm x 4	Lot Charpente



**D-10 - Continuité panneau CLT entre les 2  
verrières**

CREMATORIUM  
VANDOEUVRE LES NANCY (54)

Architecte : BAGARD & LURON  
M. d'ouvrage : SOLOREM

Cahier : **CD-1**

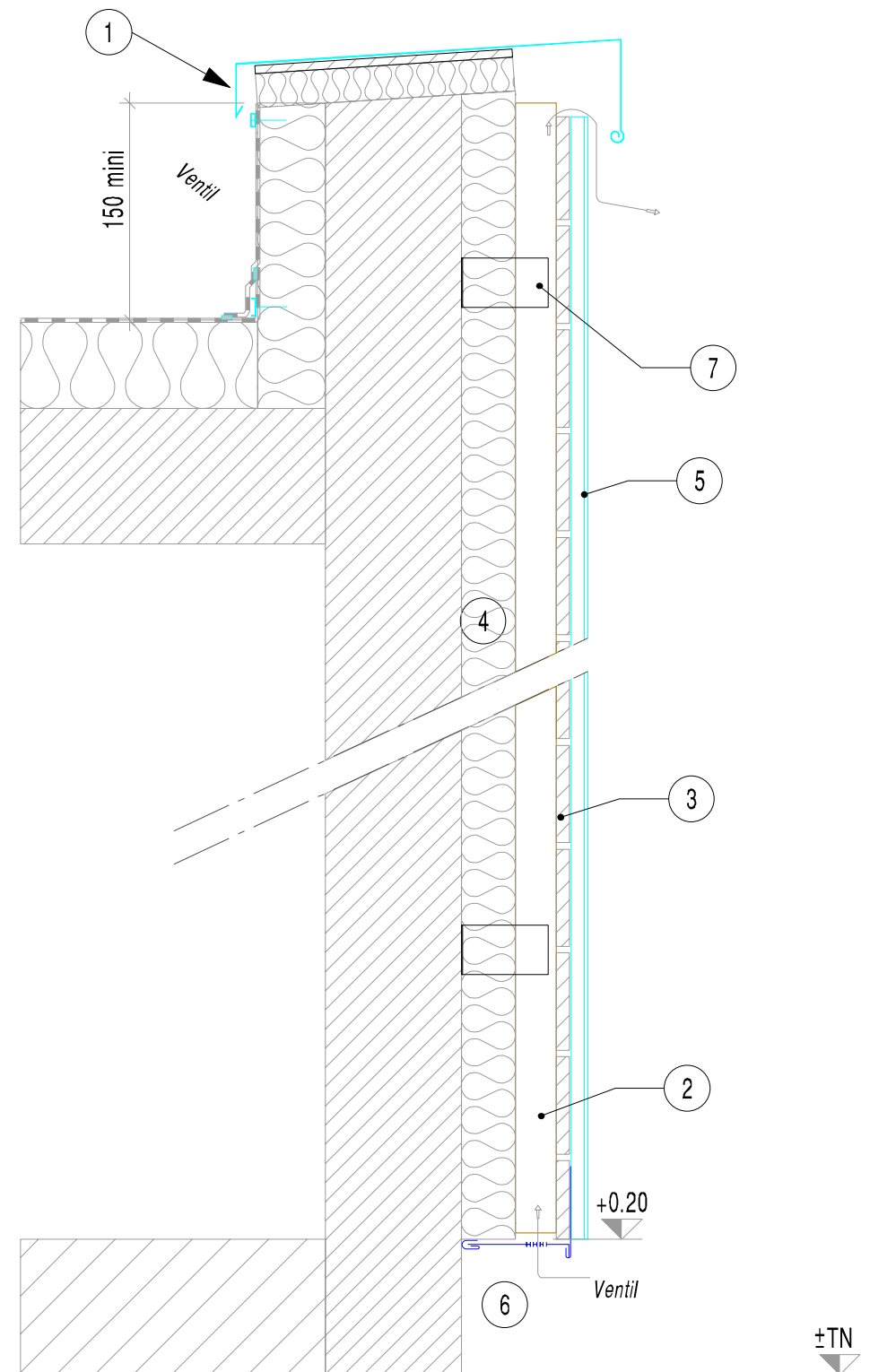
Ech. : **1/10 (A3h)**

Date : **16-10-2017**

A15-12N

**BARTHES BE BOIS**  
Tél : 03.83.87.88.87 - be@barthesbois.fr  
NICOLAS BARTHES

1	Couvertine Zinc	Lot Couverture
2	Lame d'air	Lot Couverture
3	Voliges	Lot Couverture
4	Isolation	Lot Couverture
5	Bardage VM ZINC à joint debout	Lot Couverture
6	Pied de bardage ventilé	Lot Couverture
7	Tasseau support de voligeage 60*60 + équerres	Lot Couverture



## D-11 - Principe Bardage Zinc

CREMATORIUM  
VANDOEUVRE LES NANCY (54)

Architecte : BAGARD & LURON  
M. d'ouvrage : SOLOREM

Cahier : **CD-1**

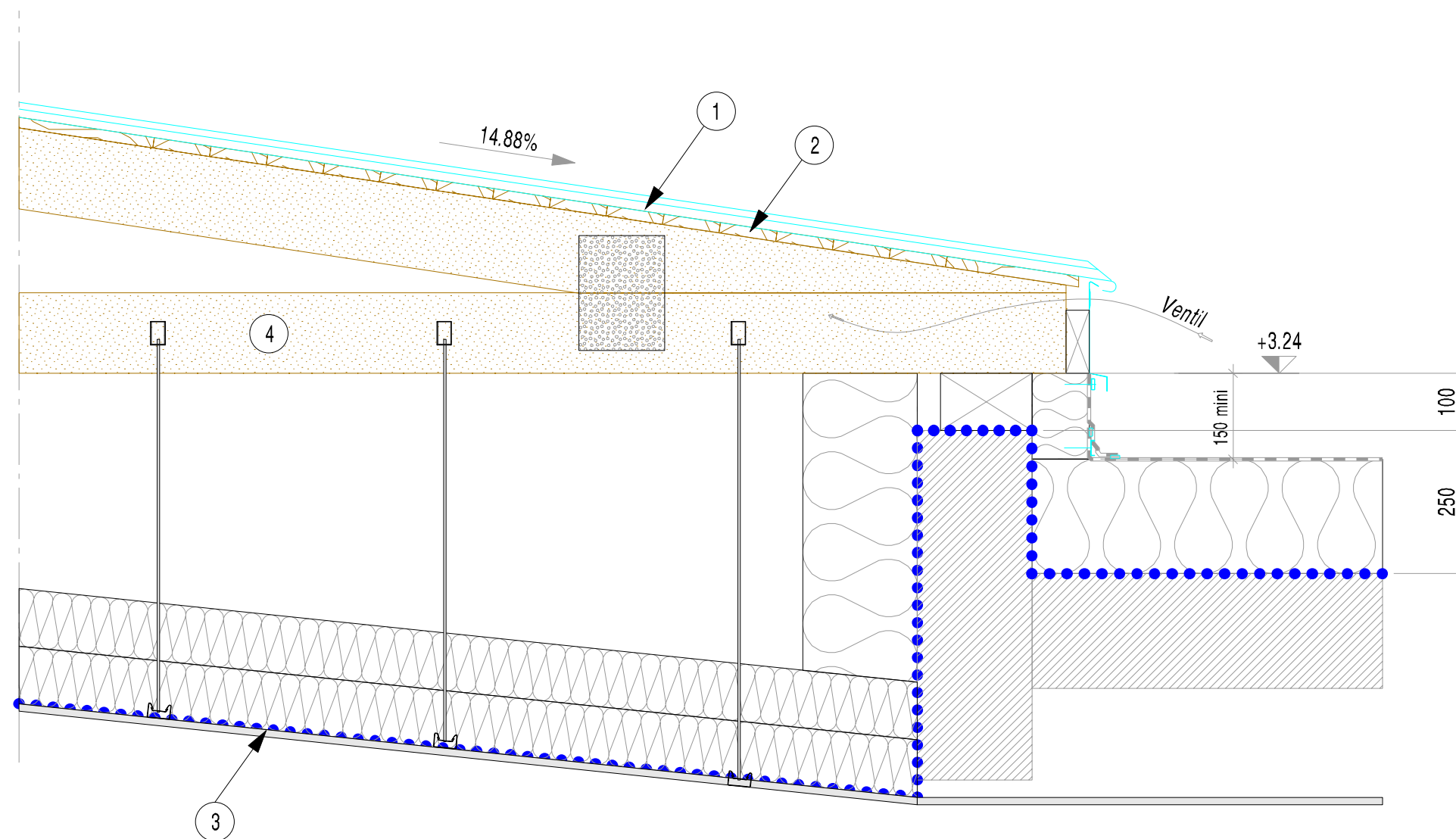
Ech. : **1/10 (A3h)**

Date : **16-10-2017**

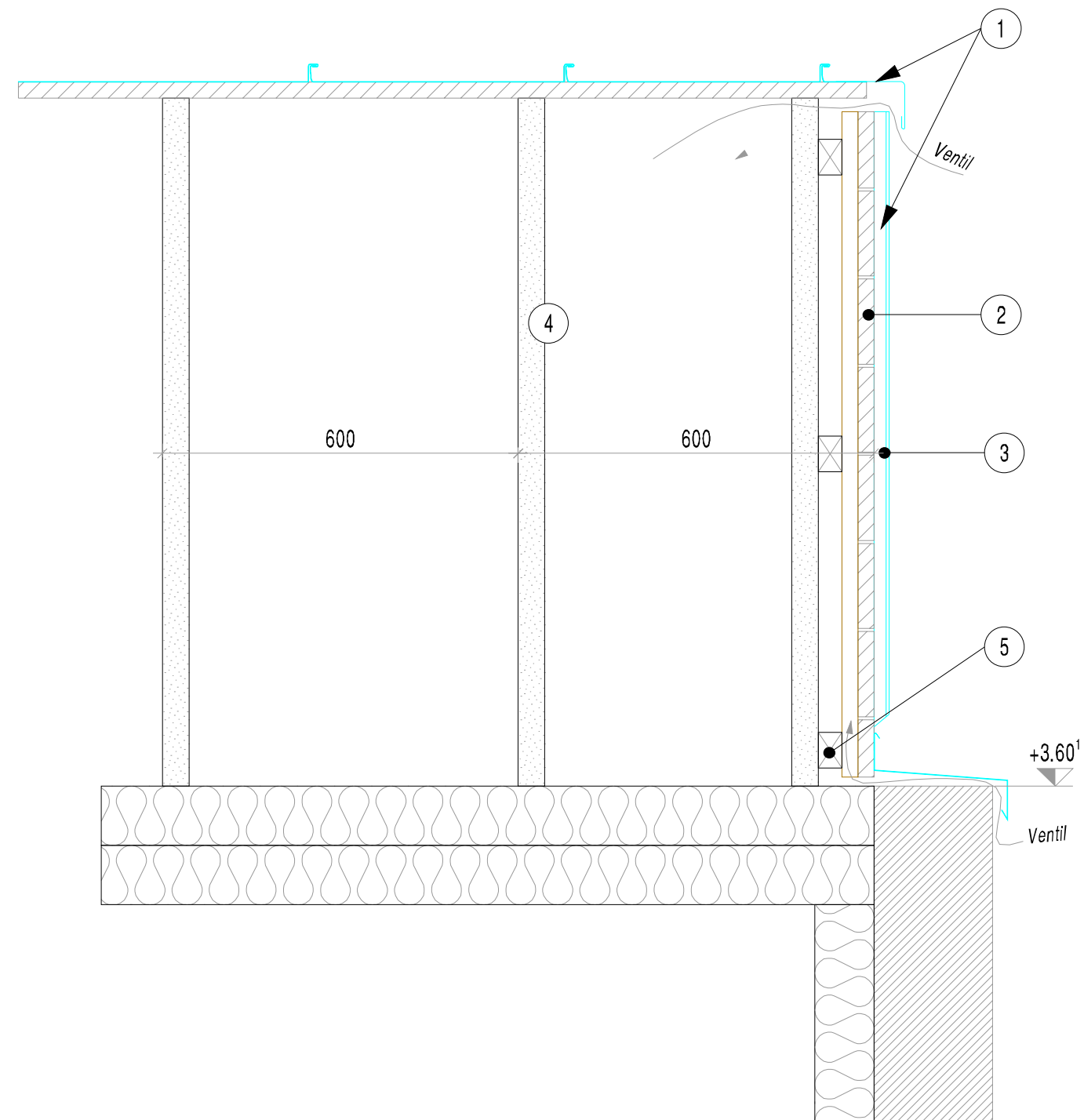
A15:12N

**BARTHES BE BOIS**  
Tél : 03.83.87.88.87 - be@barthesbois.fr  
NICOLAS BARTHES

1	Couverture Zinc	Lot Couverture
2	Volige BM support de Zinc	Lot Couverture
3	Pare vapeur	Lot Couverture
4	Fermette	Lot Charpente



1	Couverture Zinc à joint de bout	Lot Couverture
2	Volige BM support de Zinc	Lot Couverture
3	Pare vapeur	Lot Couverture
4	Fermette e=60cm	Lot Charpente
5	Lattage 40x60 BM	Lot Charpente



1	Massif béton 140x140x50	Lot GO
2	Fût béton 60x55x40	Lot GO
3	Ferrure mécano-soudée ép. 6mm	Lot Charpente
4	Poteau CC 120/240	Lot Charpente
5	Spit fix 3 M16/120	Lot Charpente
6	Broches $\varnothing$ 6mm	Lot Charpente
7	Dallage	Lot GO

Coupe A-A

