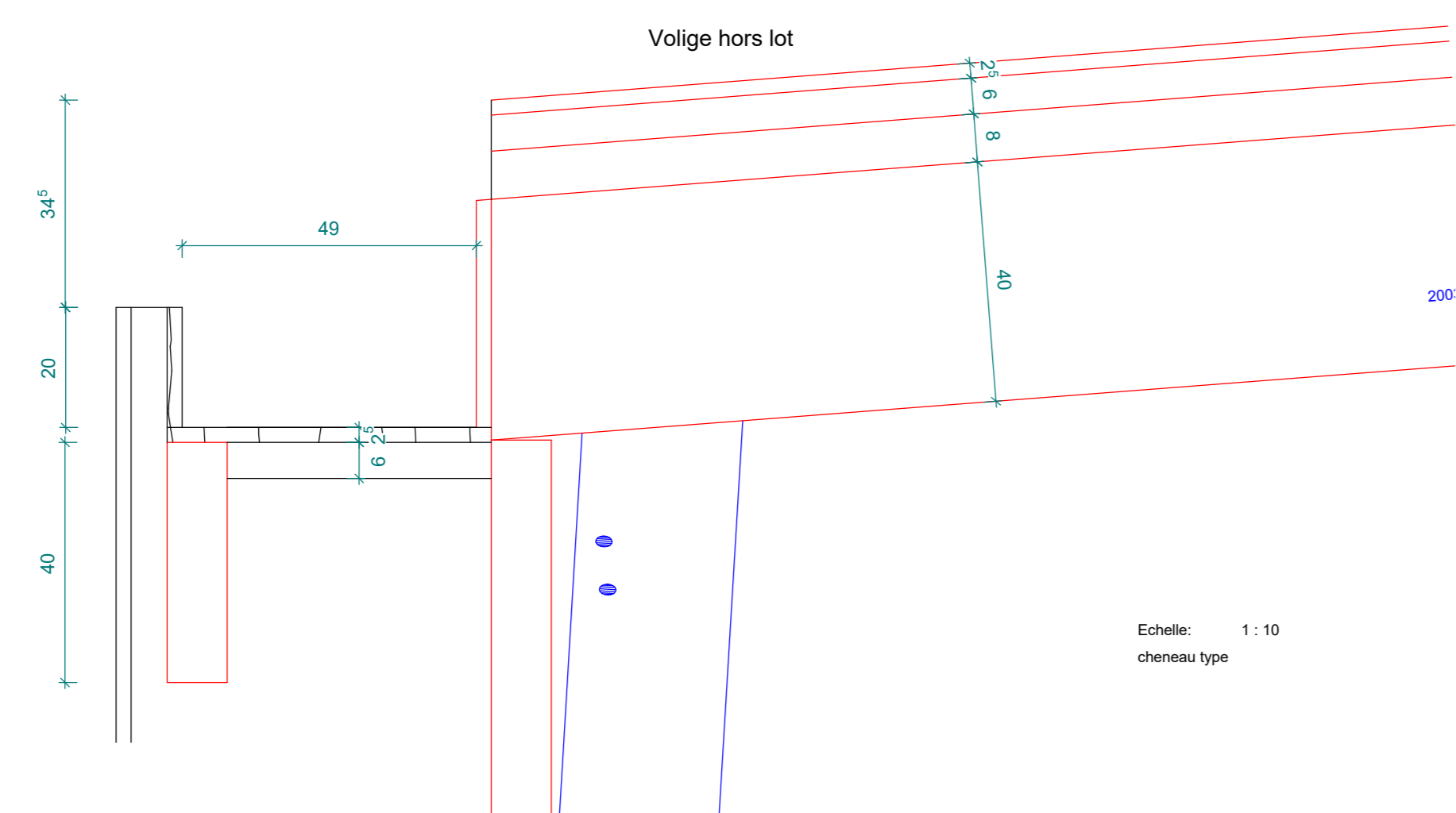
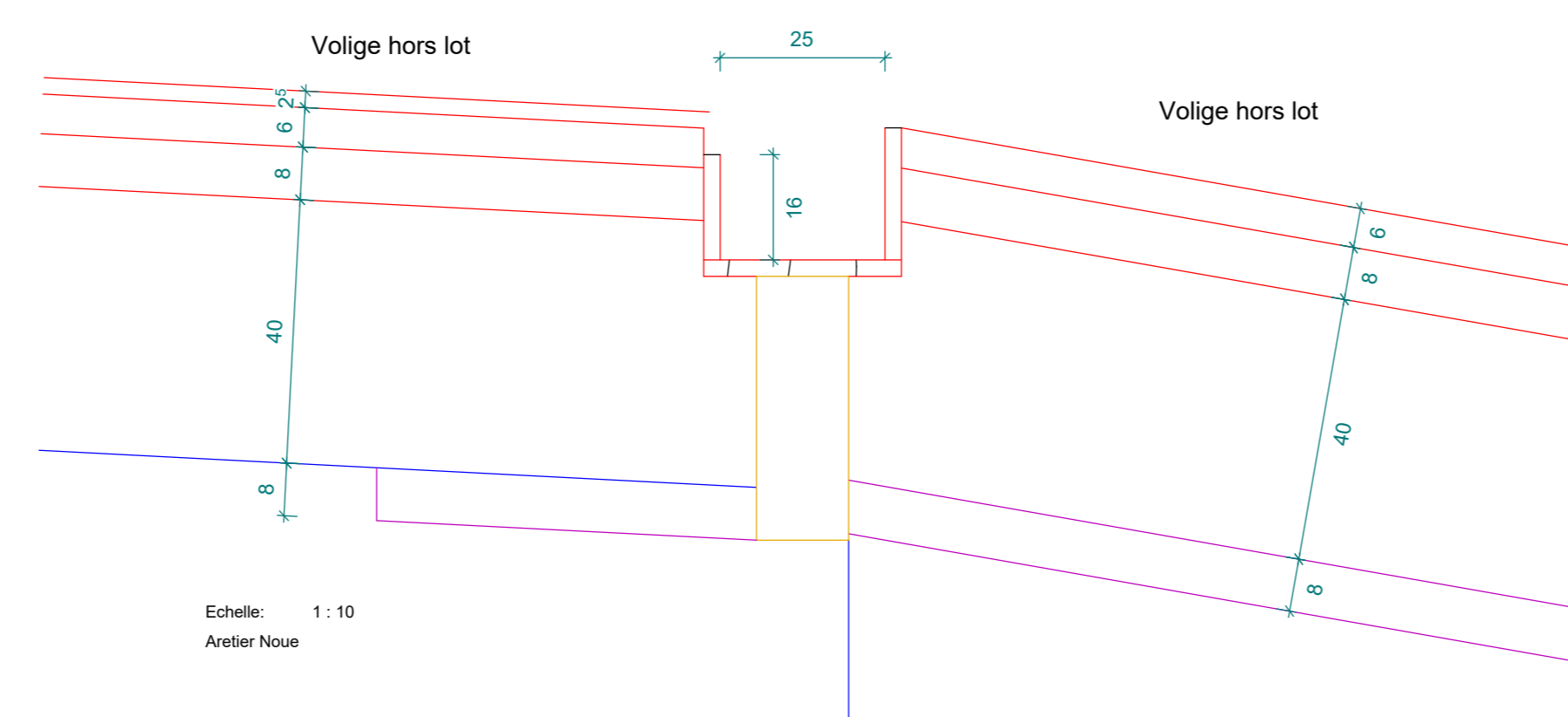


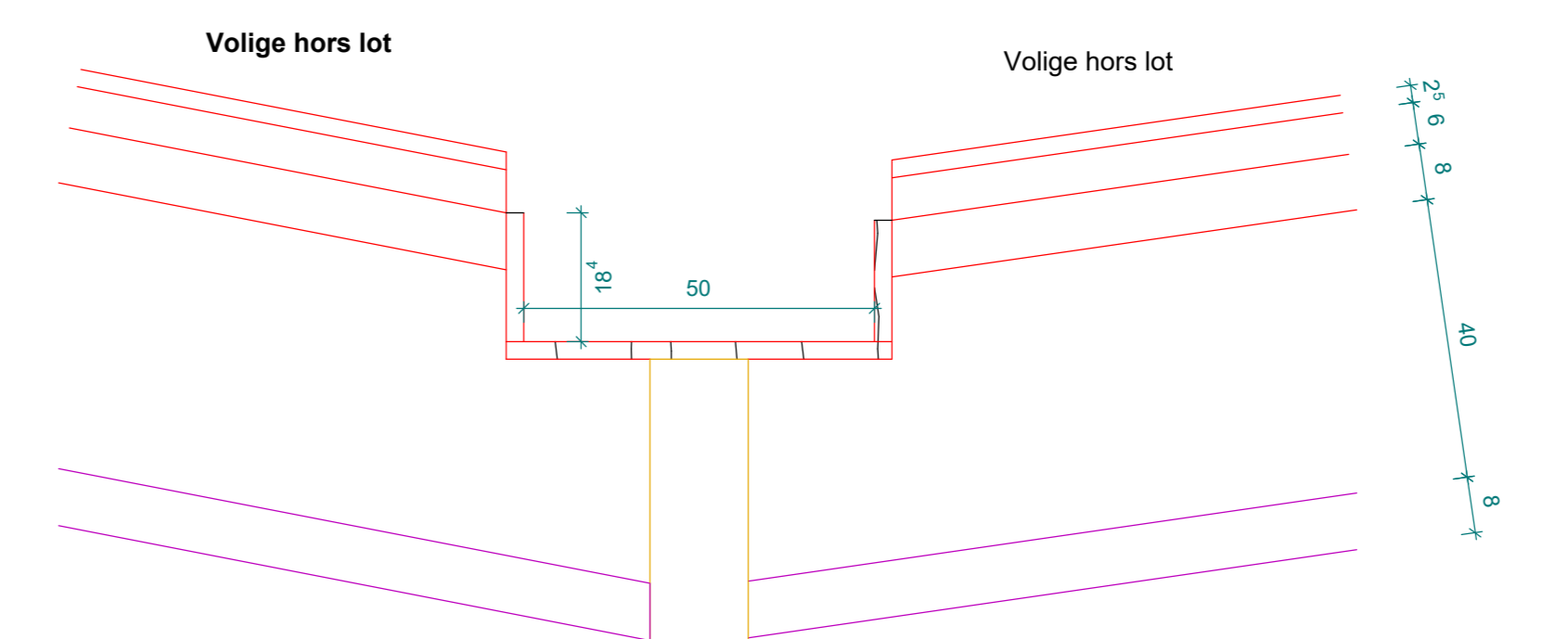
Echelle: 1 : 75
Implantation Ind A 3d



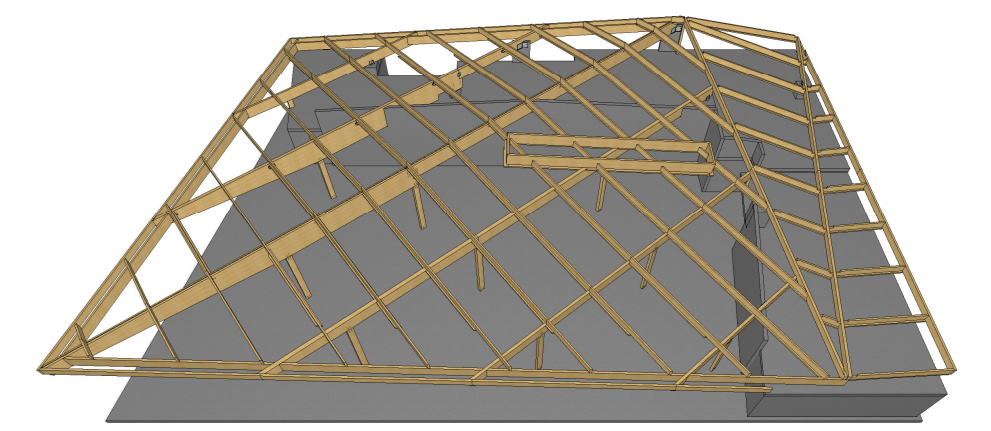
Echelle: 1 : 10
détail de noe



Echelle: 1 : 10
détail de noe



Echelle: 1 : 10
détail de noe



GIROLD
constructions bois
5 rue d'Alsace 67140 BARR 03 88 08 73 76 info@girold.com



Maison de L'Agriculture

Adresse du chantier : 2 rue de Rome SCHILTIGHEIM

N° affaire 219	Maître d'ouvrage SCMA	Maître d'oeuvre Atelier GROSSIORD Architectes Economie MP CONSEIL	Dessiné par
Plan réf. PAC 2	CHARPENTE IMPLANTATION ET COUPES		Date d'édition 18/07/2019
Indice : A	Modifications apportées : IMPLANTATION HAUT JOUR		Date modif : 18 2019
-	-	-	-
-	-	-	-
-	-	-	-