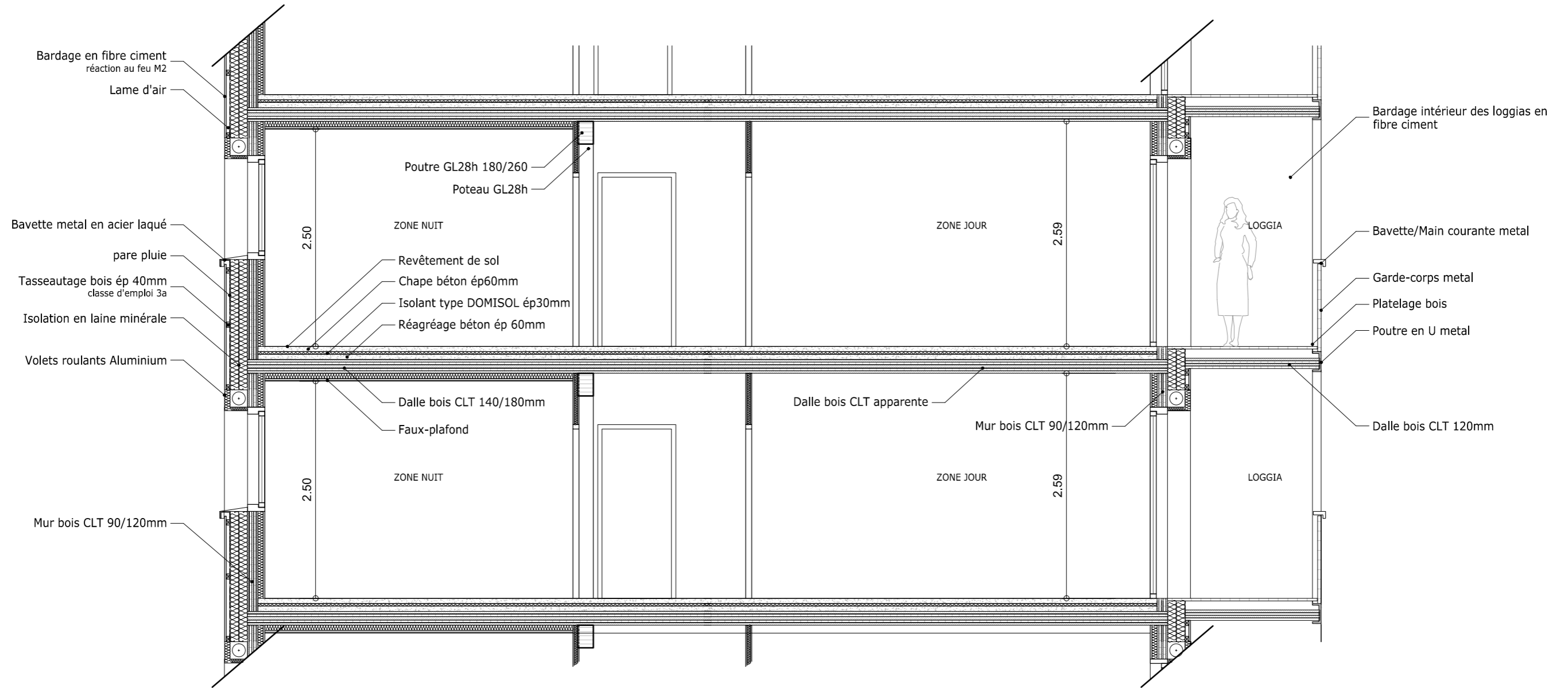
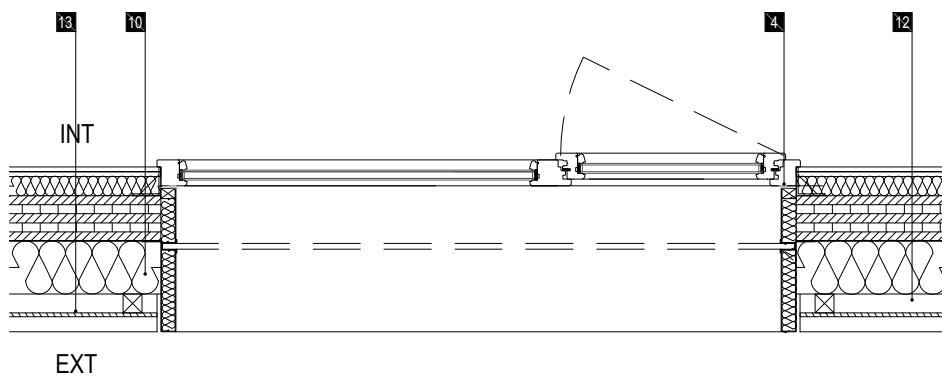
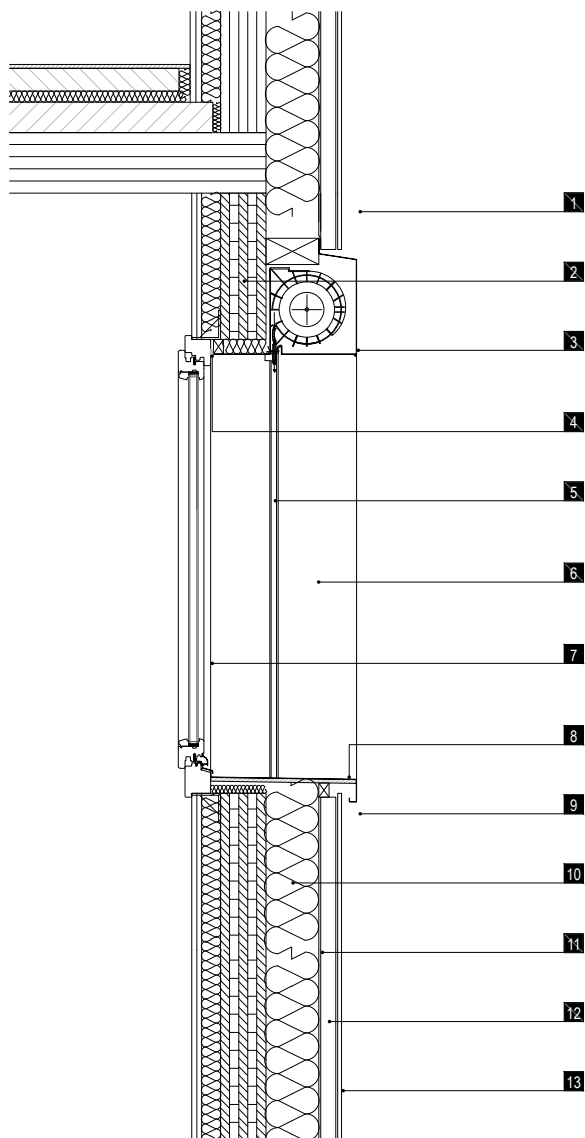


COUPE DETAIL



- 1 Ventilation basse du bardage
- 2 Habillage tôle thermolaquée
- 3 Capot coffre volet roulant démontable en tôle thermolaquée
- 4 Joint souple
- 5 Coulisse
- 6 Cassette en tôle thermolaquée
- 7 Menuiserie bois, finition peinture
- 8 Couvertine thermolaquée
- 9 Ventilation haute du bardage
- 10 Isolant laine de roche ep.140 mm
- 11 Pare pluie
- 12 Ossature bois
- 13 Bardage Hardie Panel



- 1 Isolant type STO Mineral
- 2 Armature goutte d'eau type STO
- 3 Enduit type STO
- 4 Menuiserie bois : finition peinture
- 5 Lisse : Main courante profil acier thermolaqué 90*60
- 6 Seuil PMR
- 7 Protection seuil, Tôle thermolaquée
- 8 Remplissage : caillebotis thermolaqué
- 9 Tasseau bois imputrescible
- 10 Relevé d'étanchéité sur costière métallique
- 11 Trop plein type Barbacane
- 12 UPE 400 thermolaqué
- 13 Poteau tube acier 100*100 thermolaqué
- 14 Platelage bois
- 15 Etanchéité
- 16 Dalle bois CLT : L5s-100z

