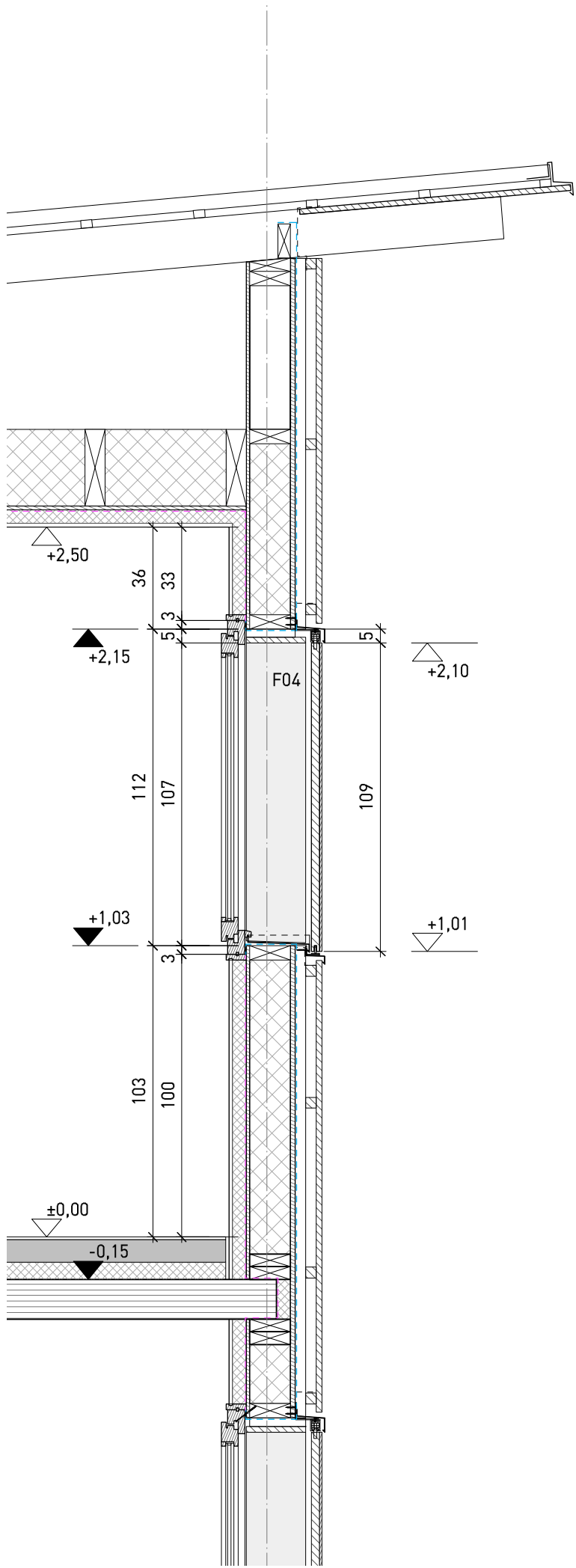


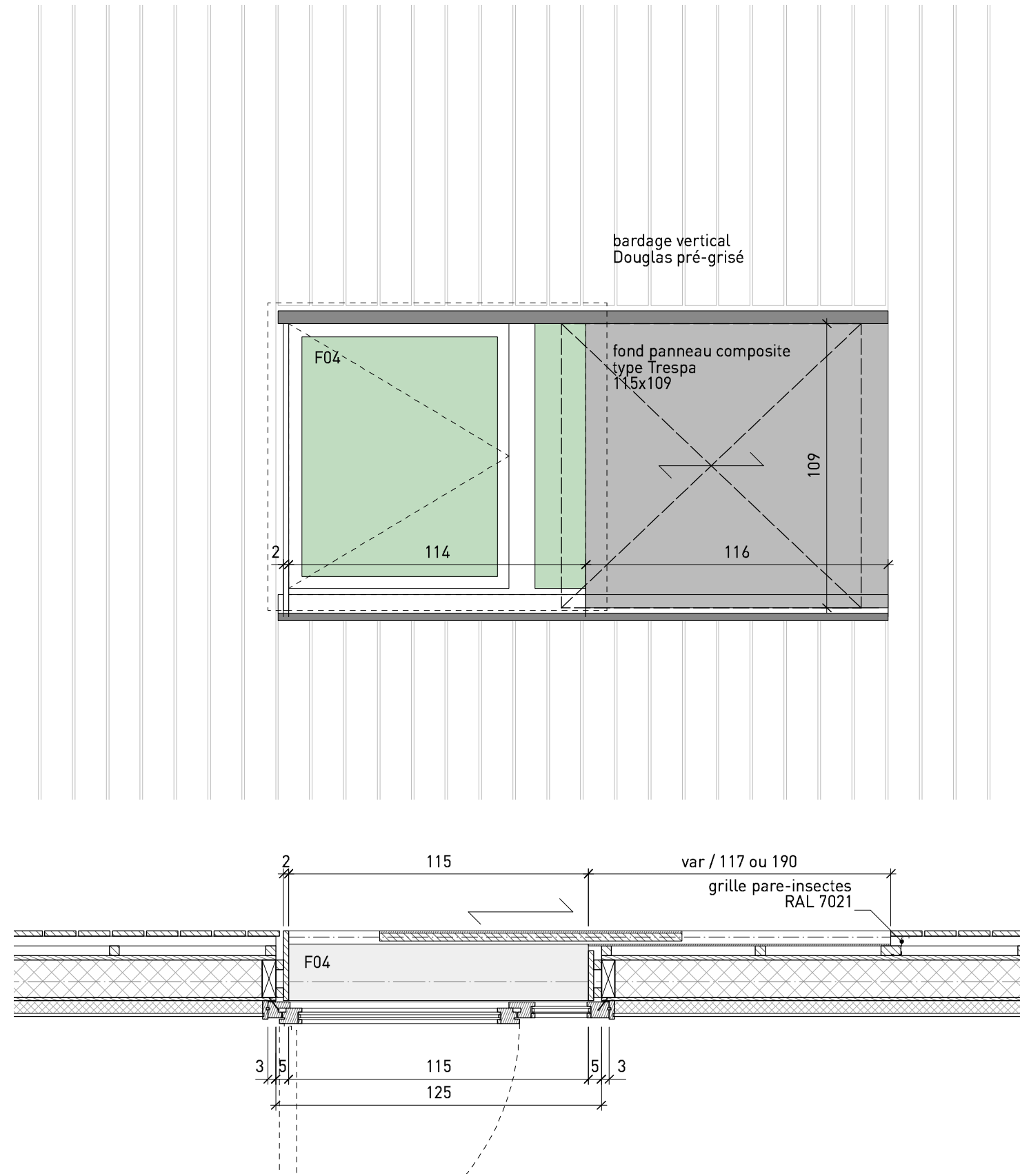
Carnet de détails

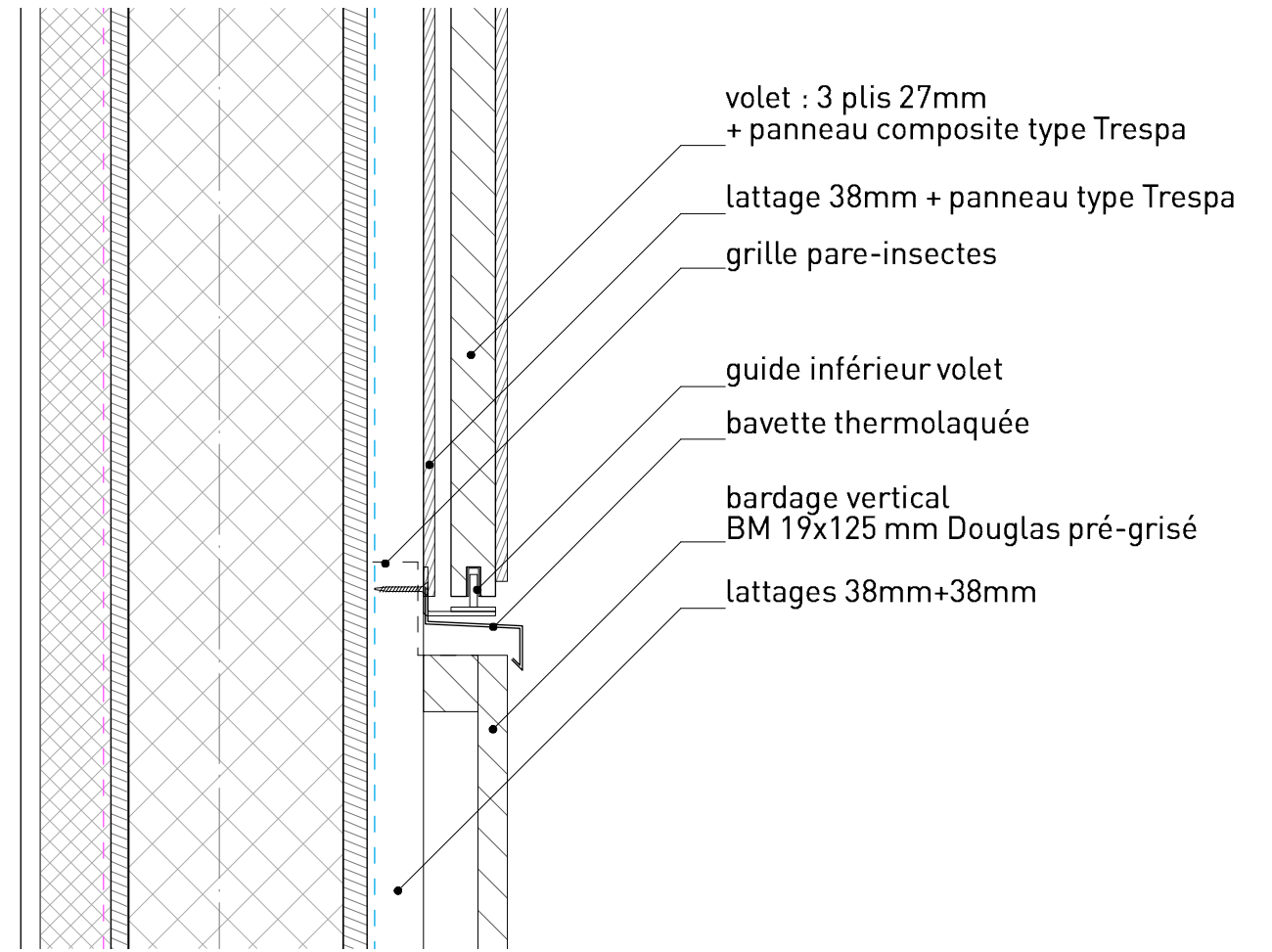
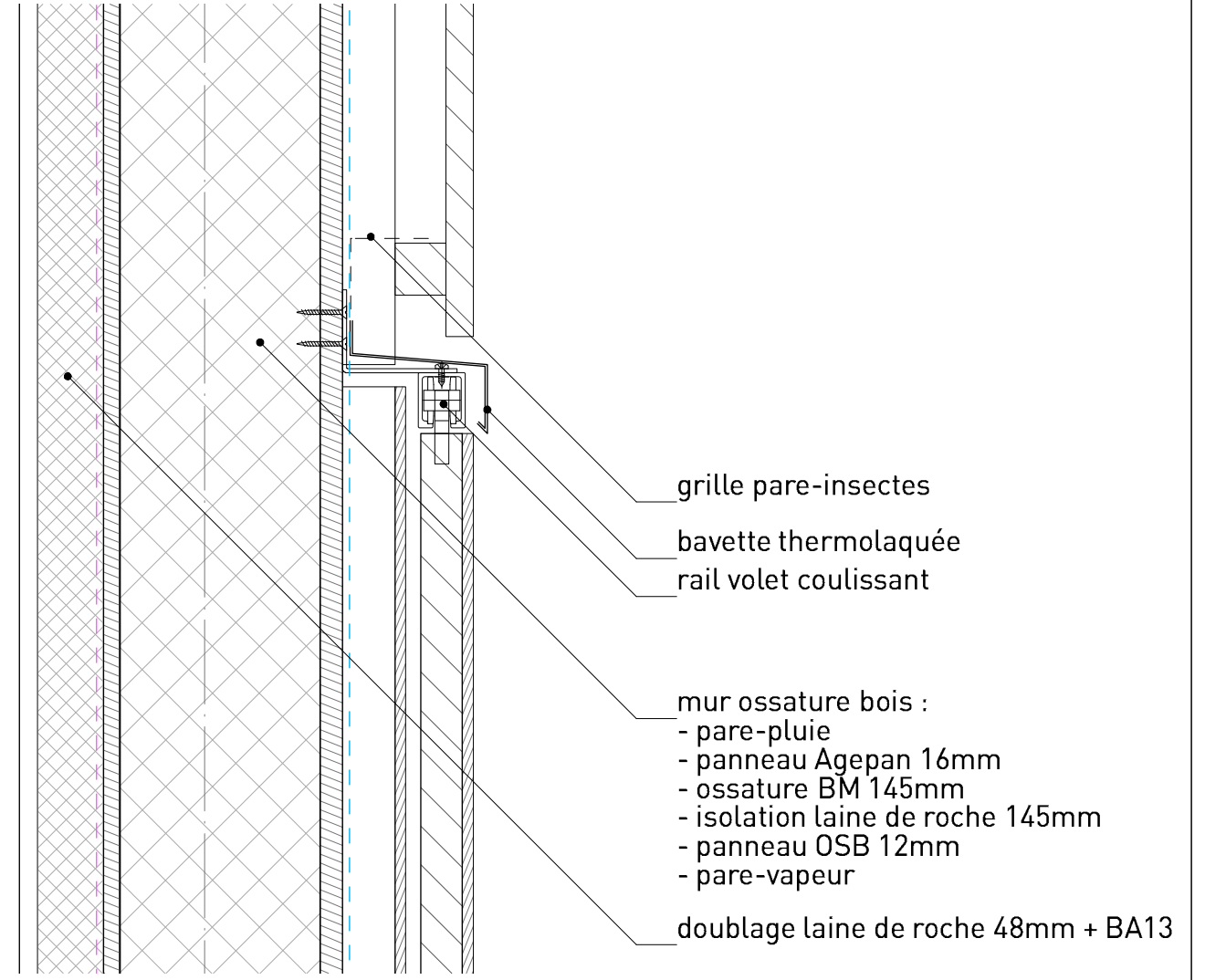
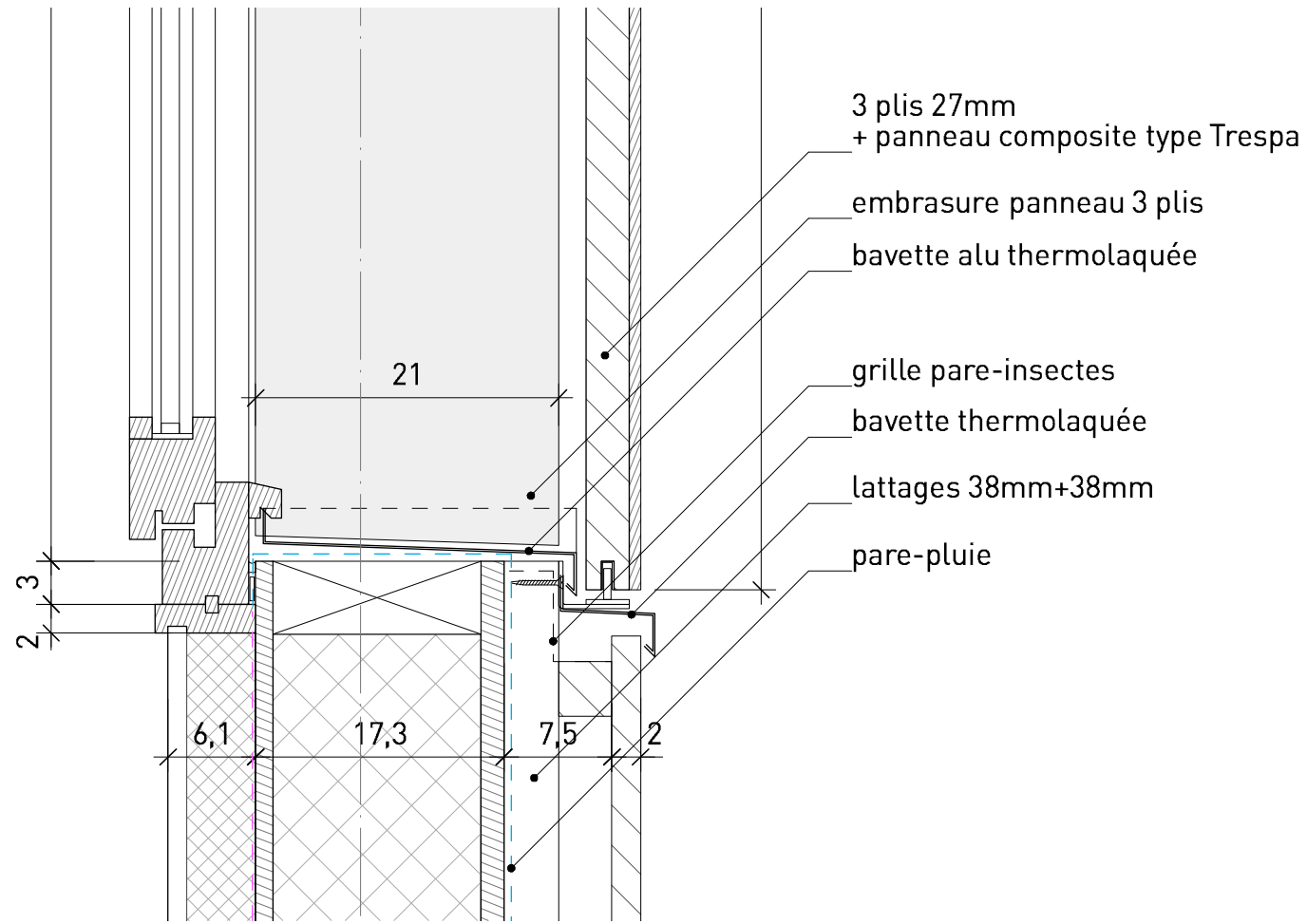
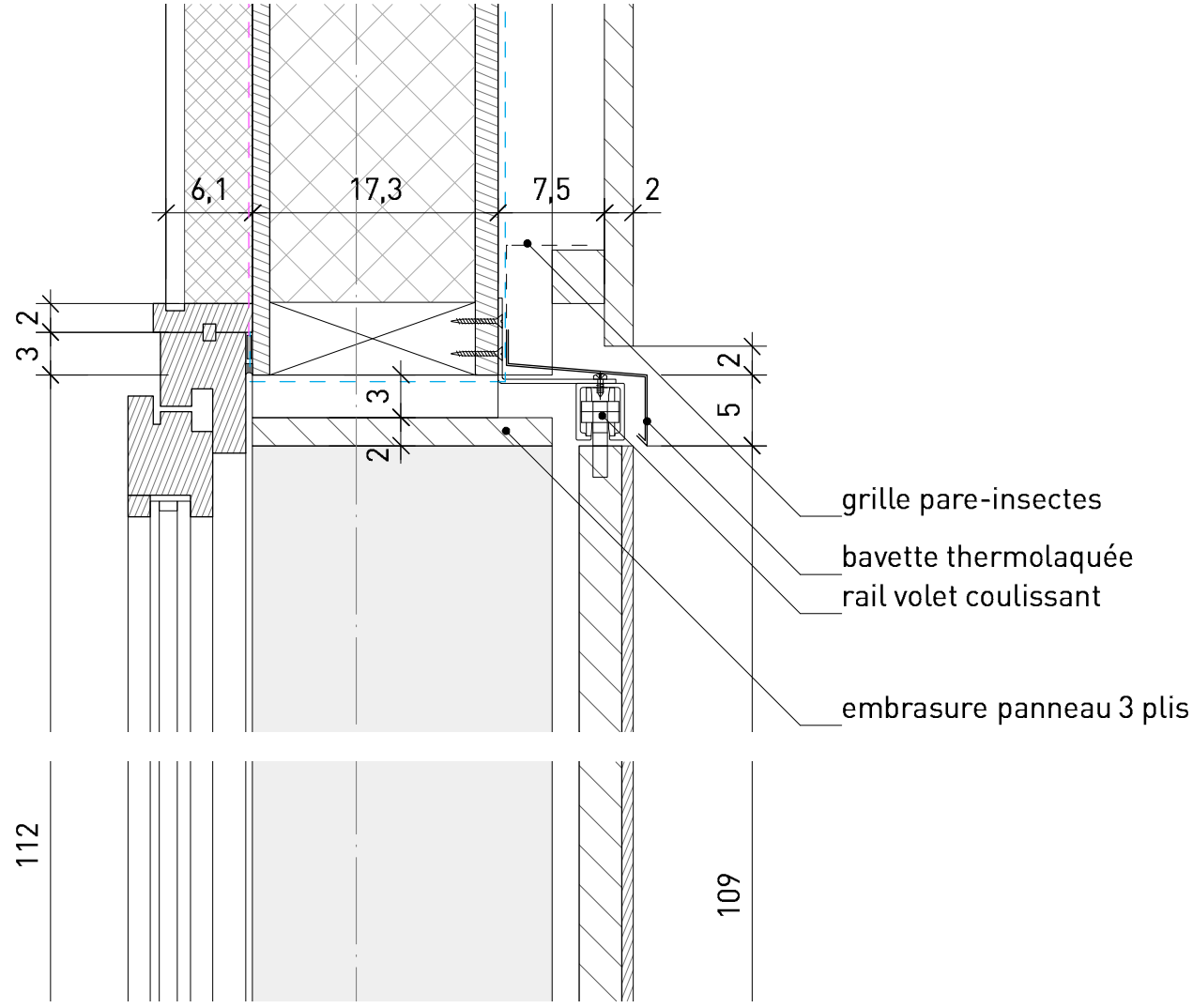
- AR90 typologies murs et planchers
- AR91 typologies châssis
- AR93-01 / détail volets coulissants
- AR93-02 / détail type fenêtres avec BSO
- AR93-03 / détail type balcons
- AR93-04 / détail type loggias
- AR93-05 / escaliers métalliques bâtiment 1, 4 et 5
- AR93-06 / détail coursives bâtiment 2, 3 et 6
- AR93-07 / main-courante type
- AR93-08 / détail type entrées bâtiments 2, 3 et 6
- AR93-09 / détail pavillons

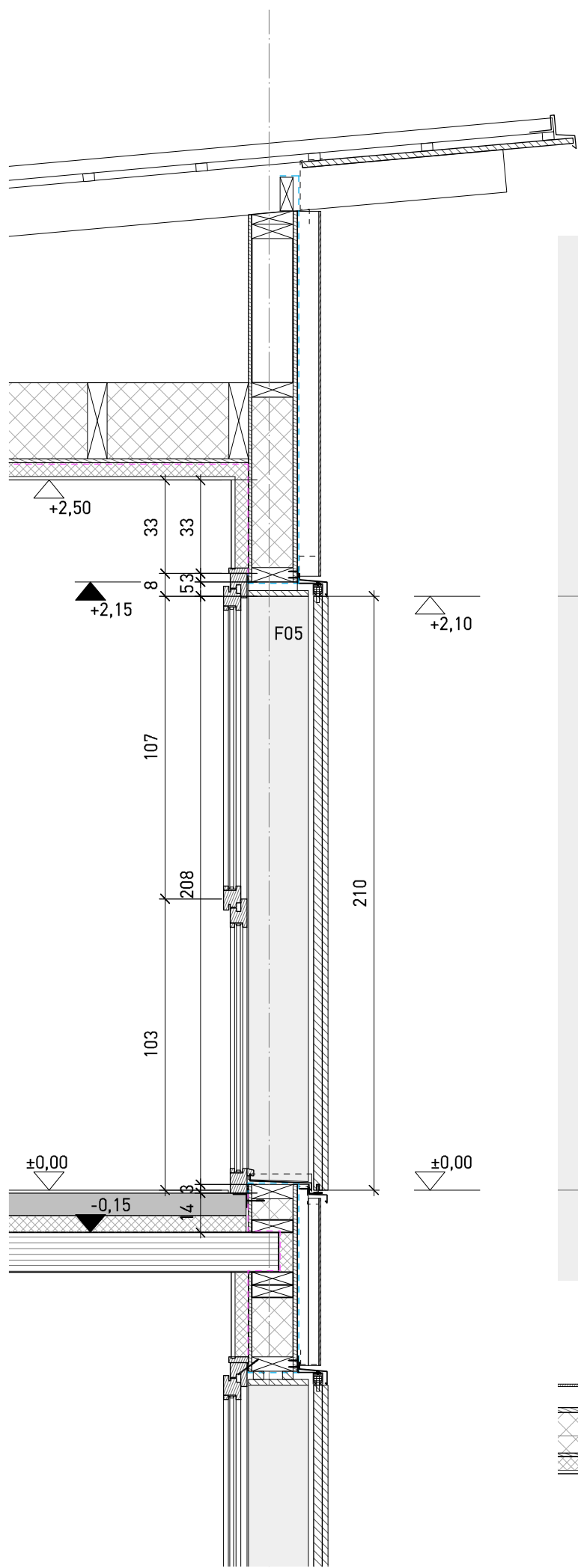
- AR11FP à AR23 FP / plan faux-plafonds lots 2-2 et 2-3
- AR30 FP et AR31 FP / plan faux-plafonds lot 2-4



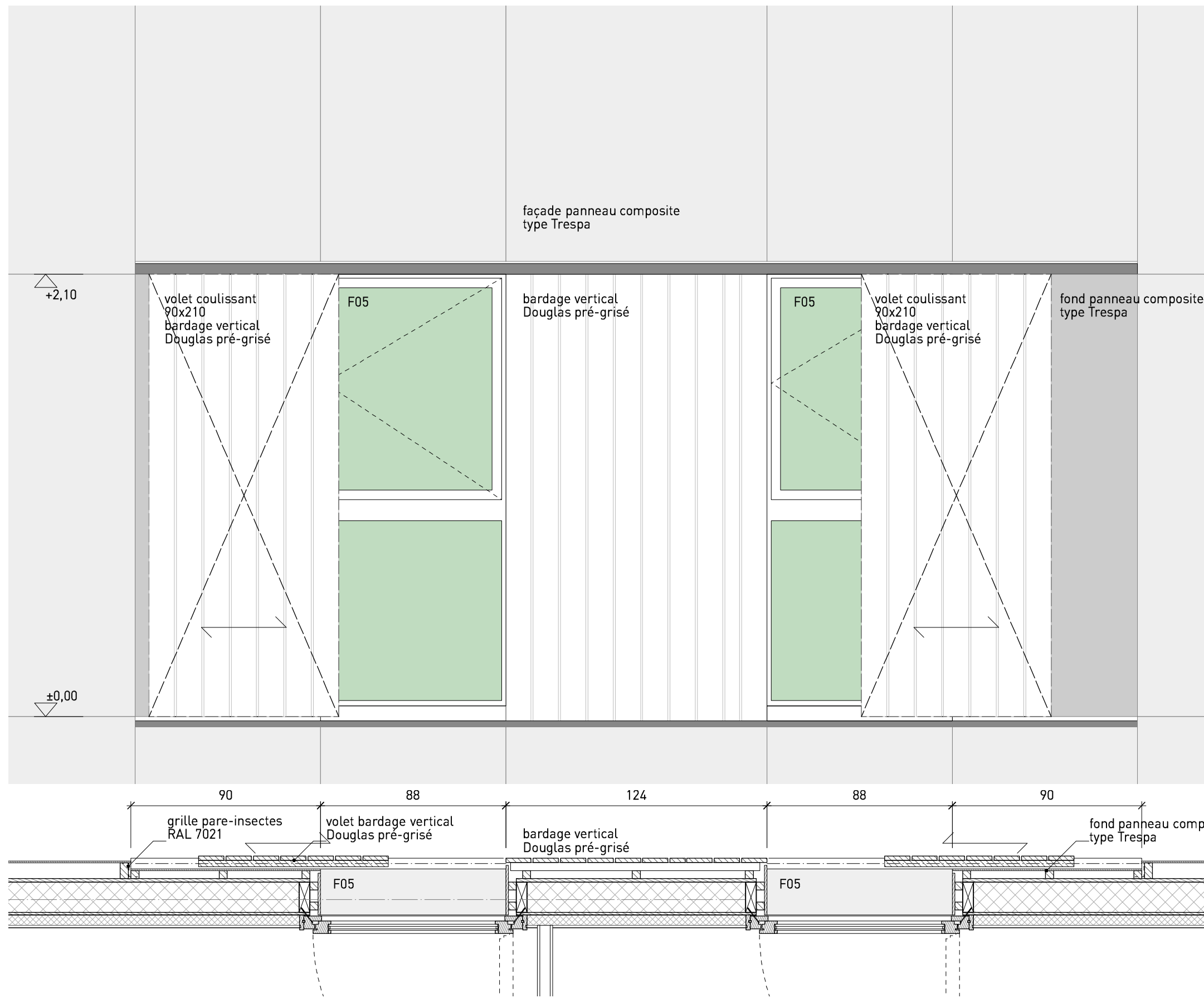
- volet coulissant sur rail métallique : panneau 3 plis 27mm + panneau type Trespa (RAL 2000)
- dimension du volet 115x109 (devant châssis type F04)
- bavette haute et bavette de pied de bardage thermolaquée RAL 7021







- volet coulissant sur rail métallique : panneau 3 plis 27mm + bardage vertical Douglas pré-grisé
- dimension du volet 90x210 (devant châssis type F05)
- bavette haute et bavette de pied de bardage thermolaquée RAL 7021



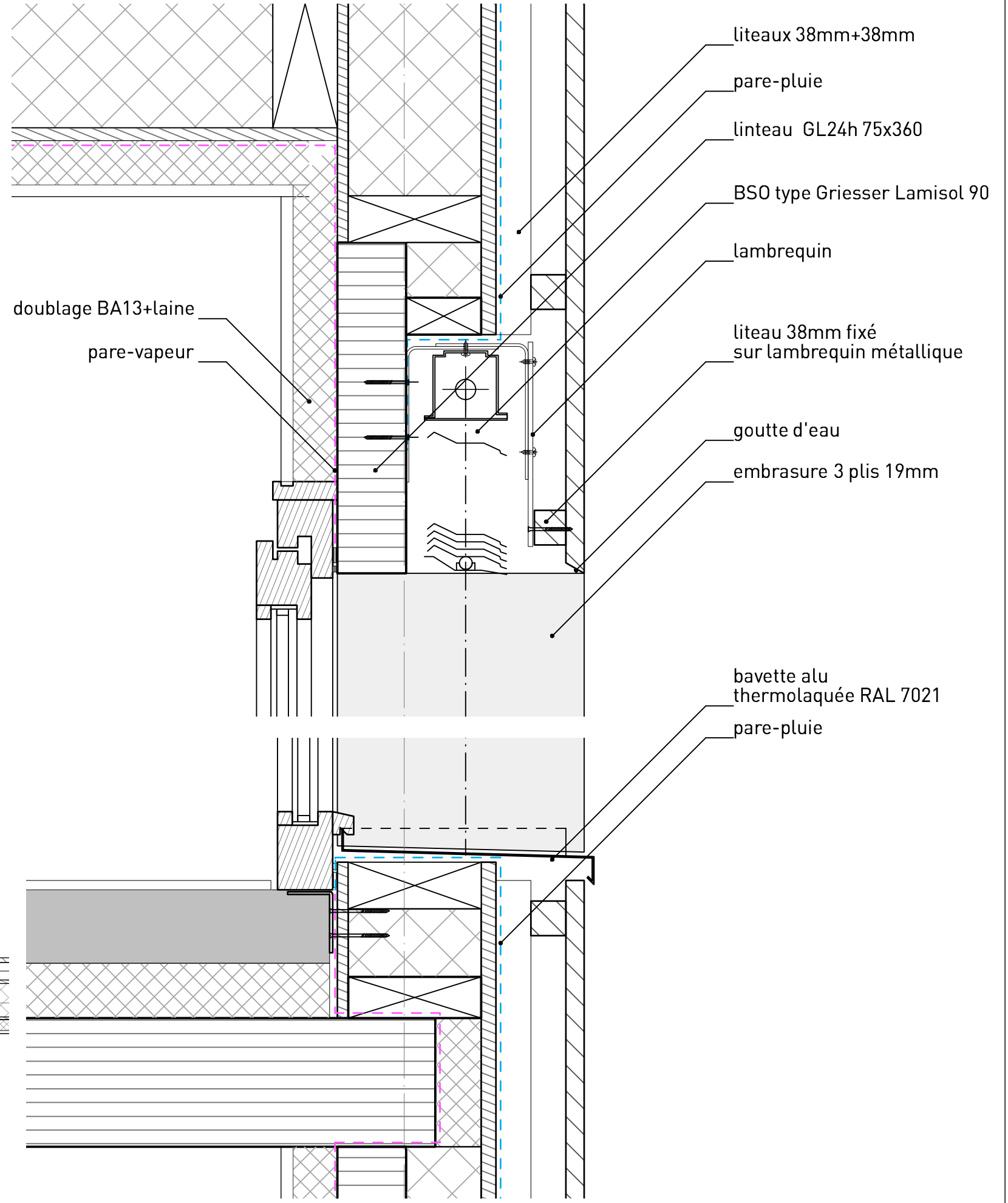
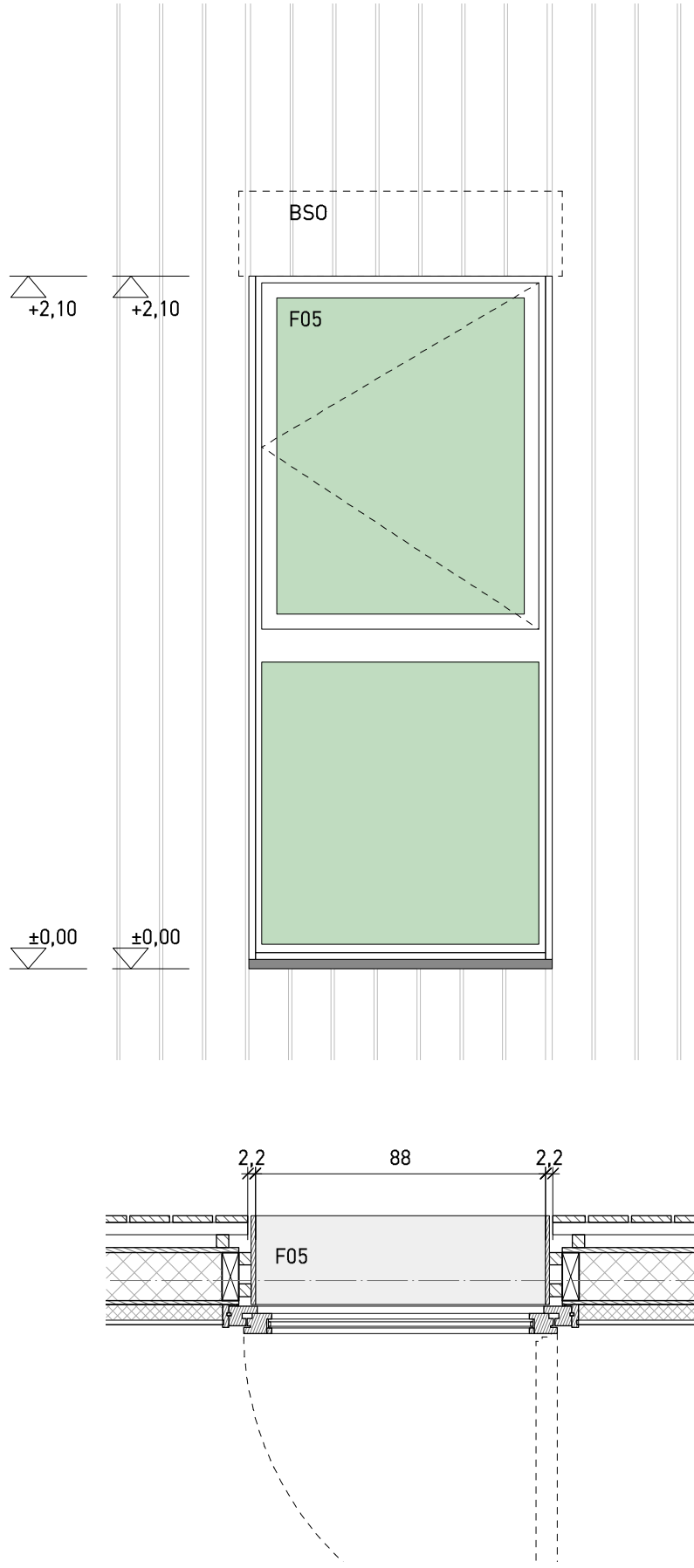
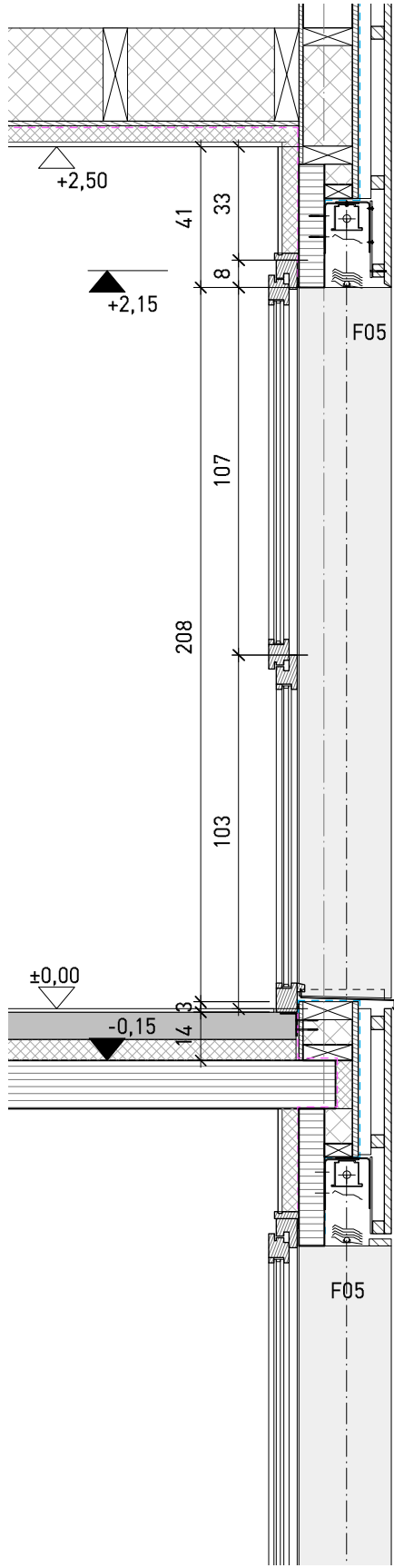
ZAC Tremonteix - DCE
 AR93-01 volets coulissants / 03

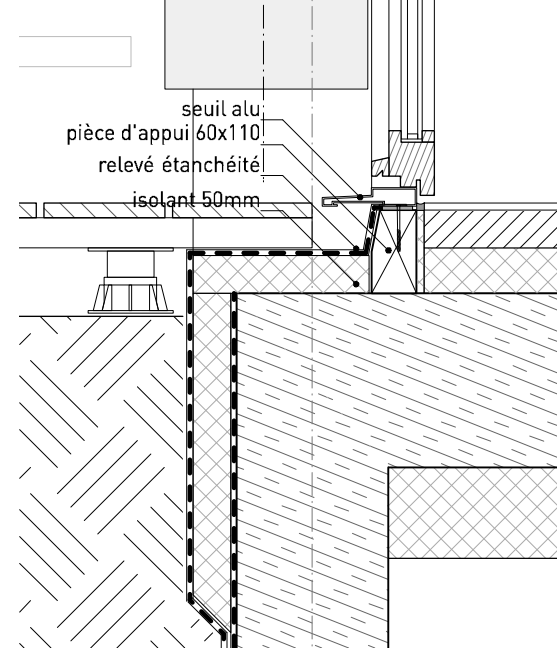
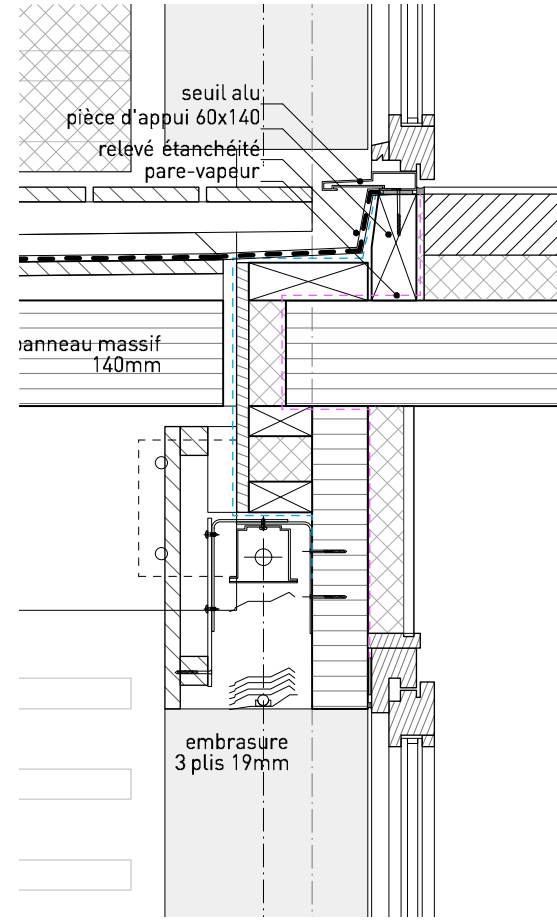
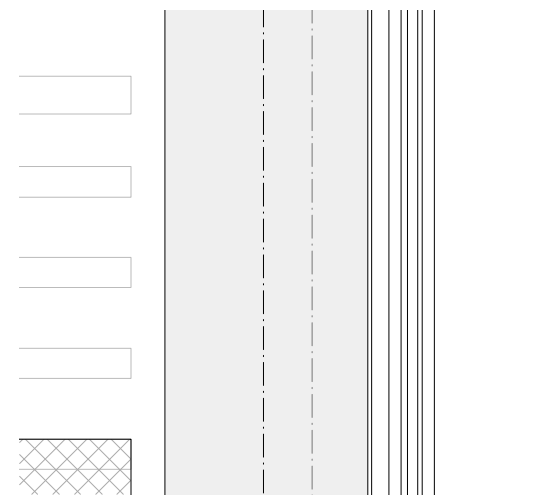
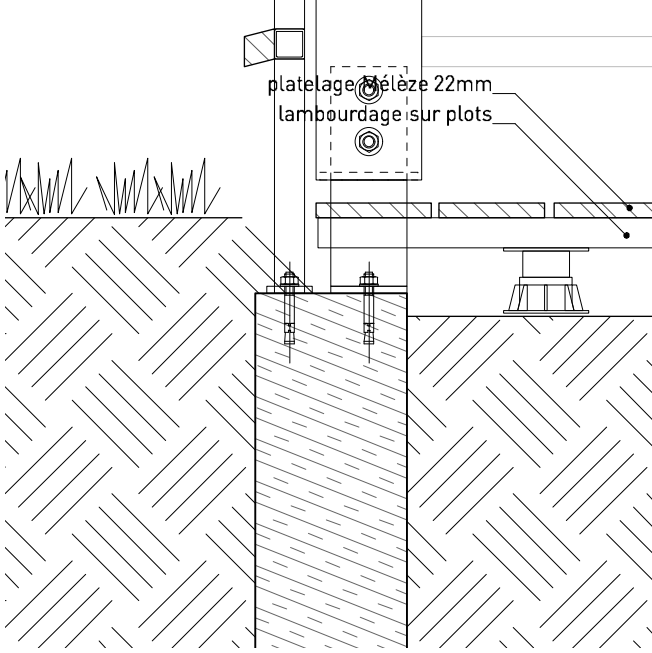
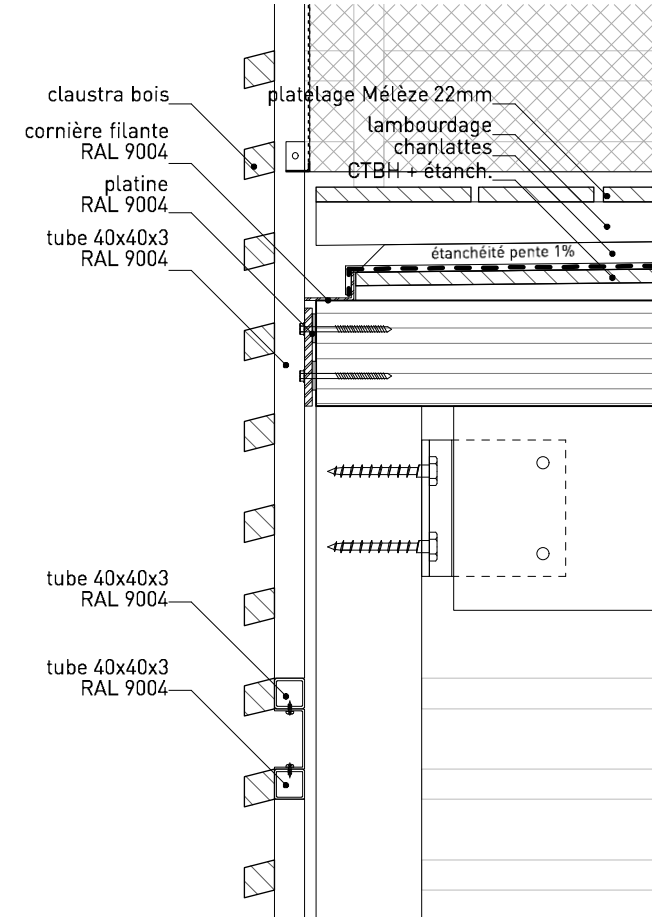
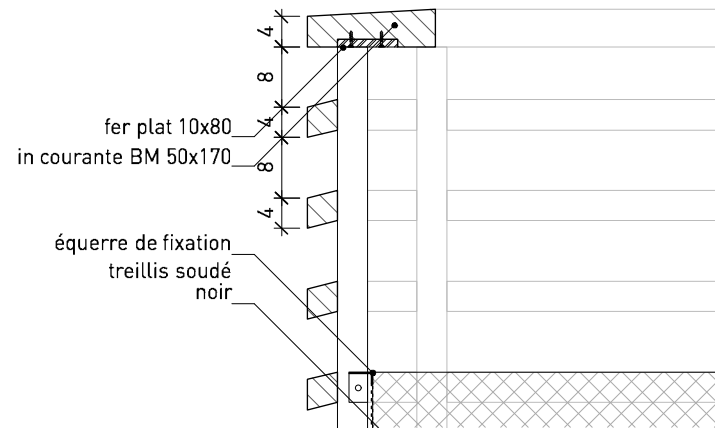
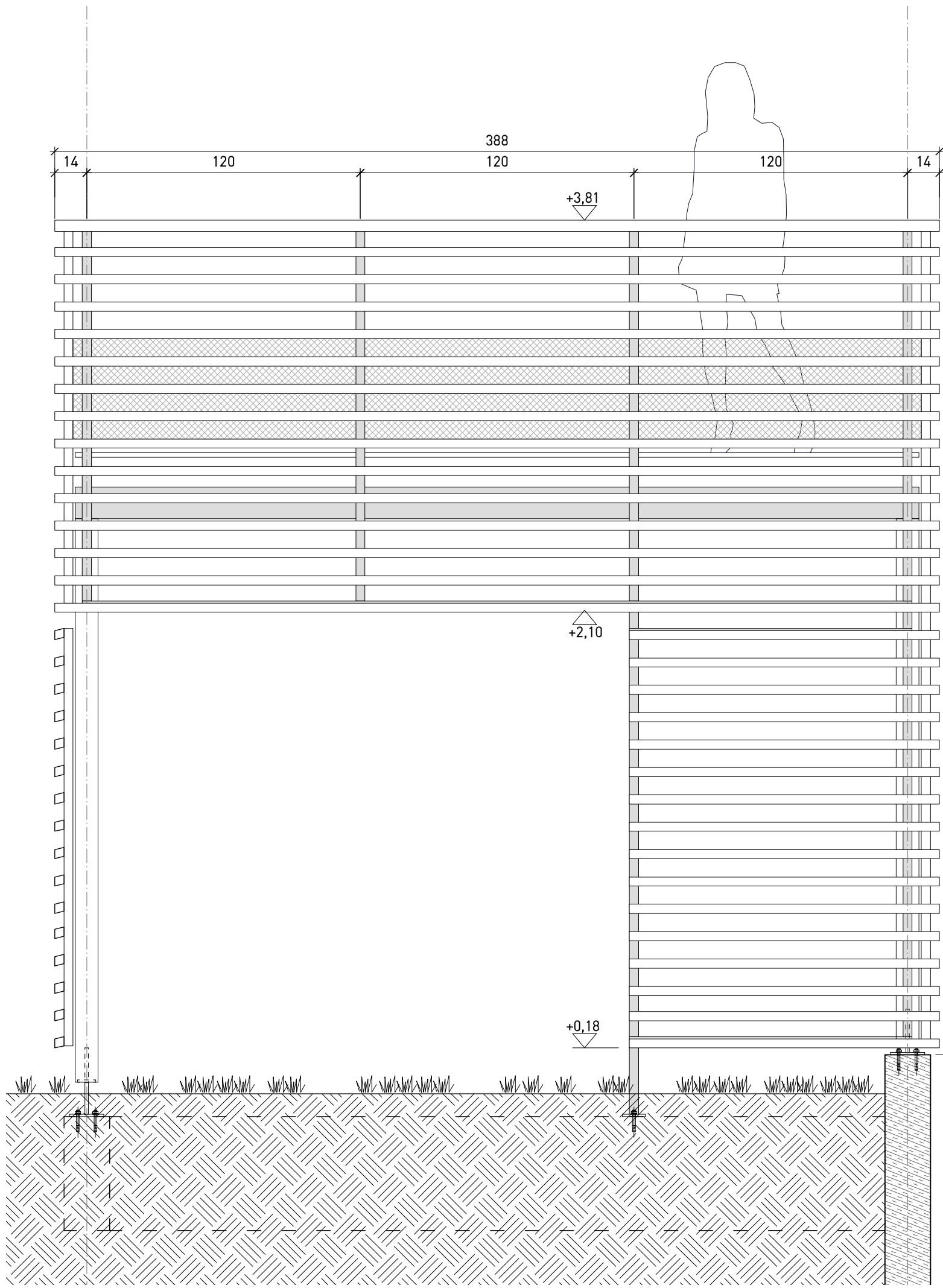
/FICHER SOURCE
 /DOCUMENTS ETABLIS PAR
 VH

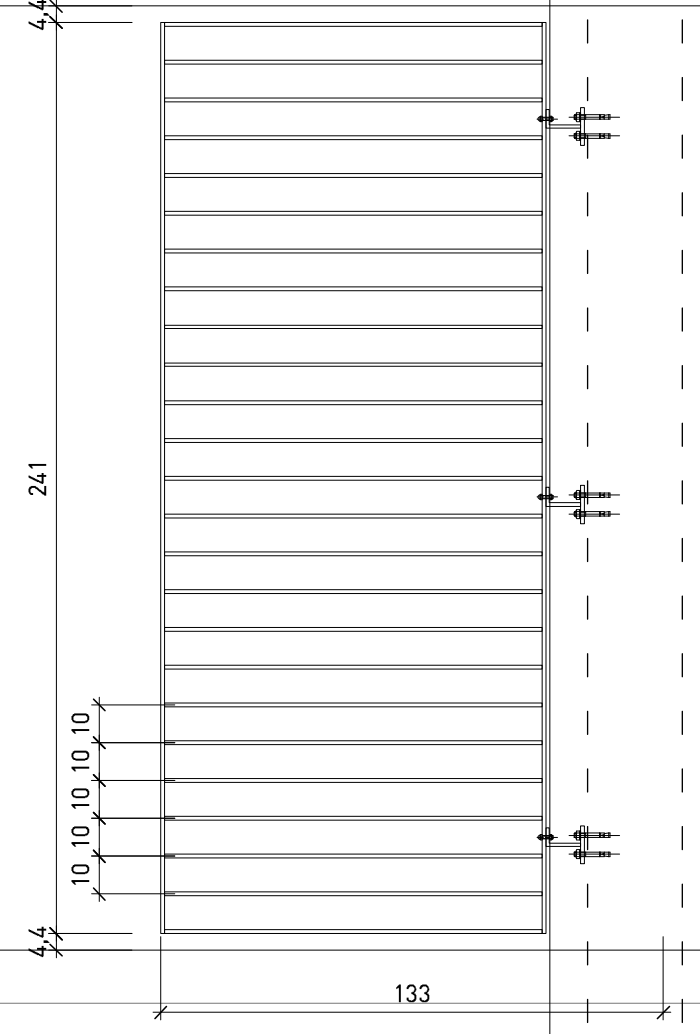
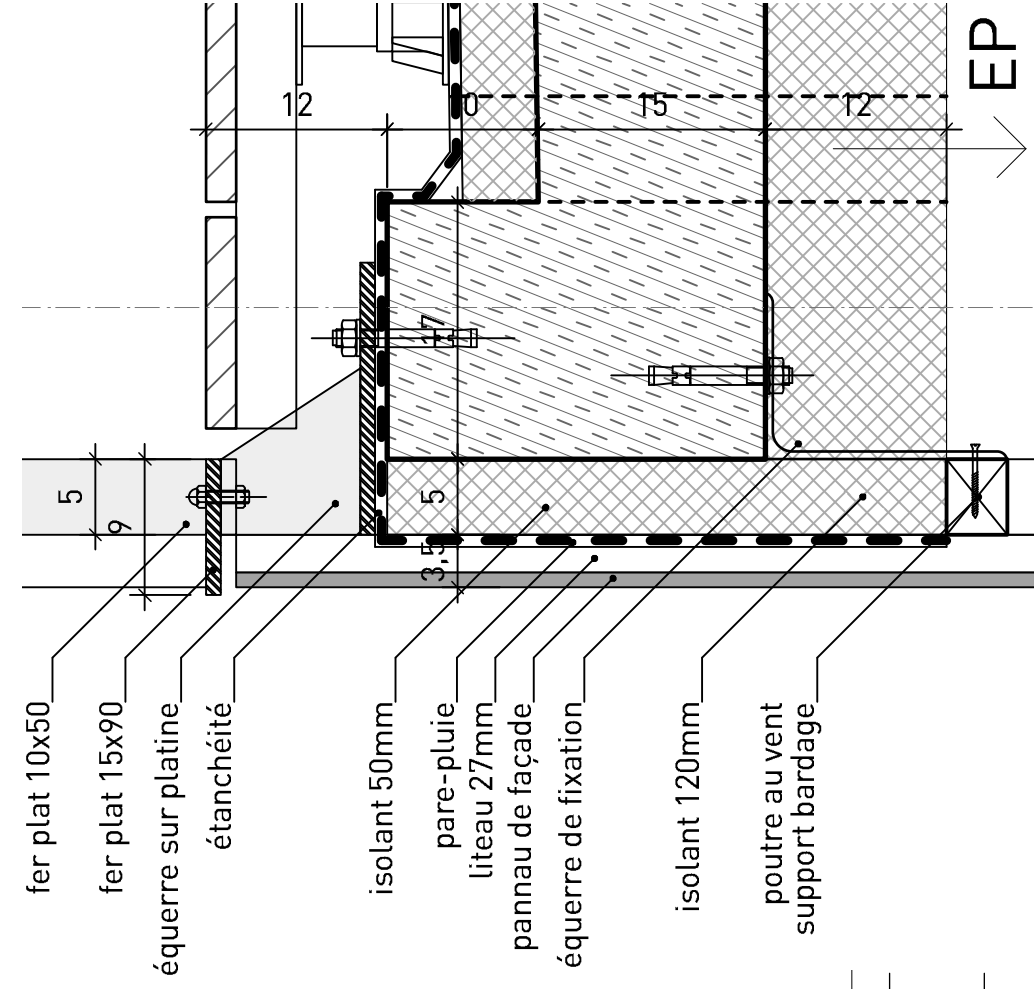
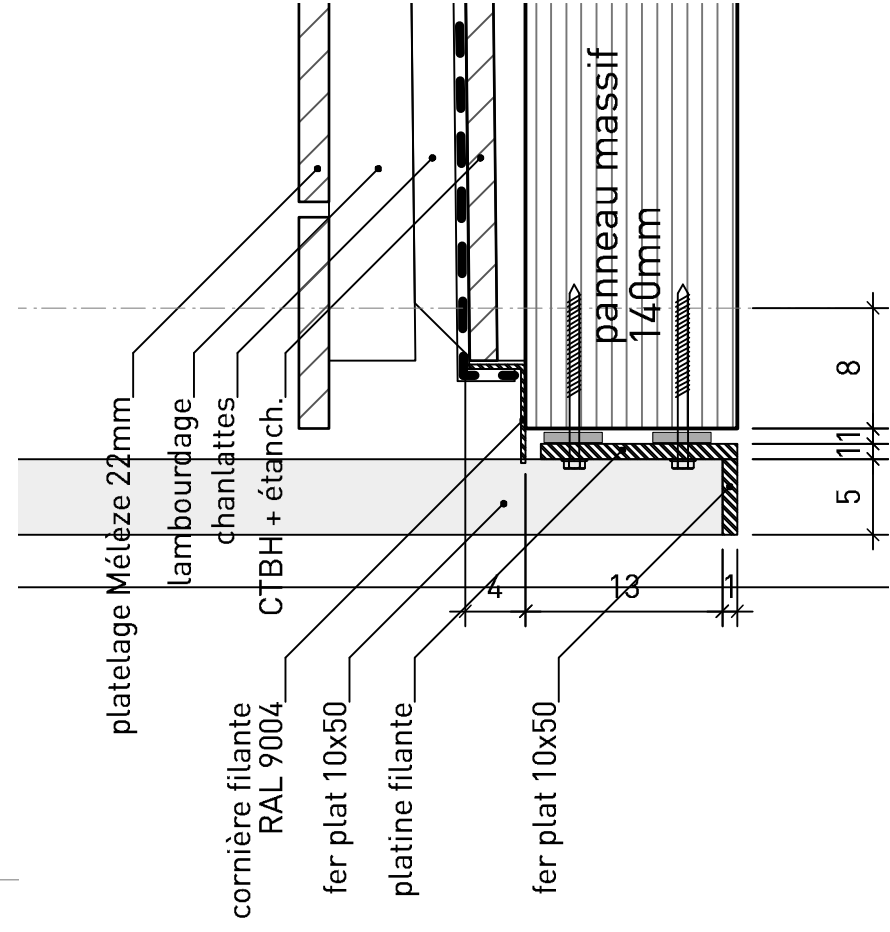
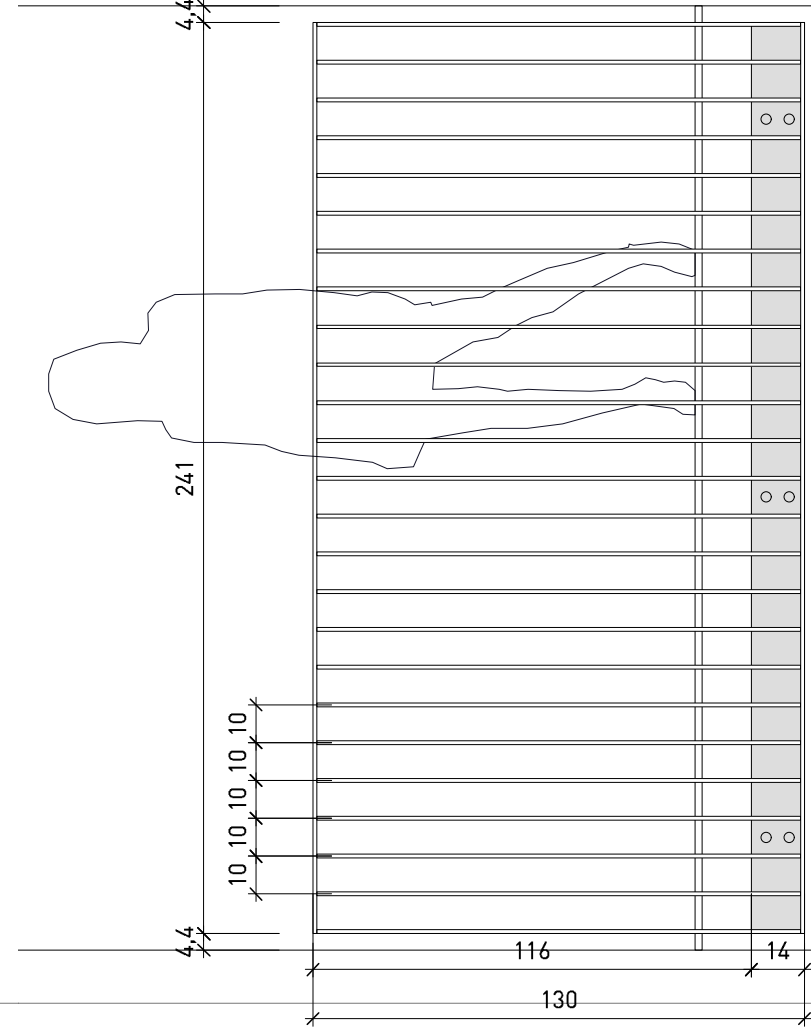
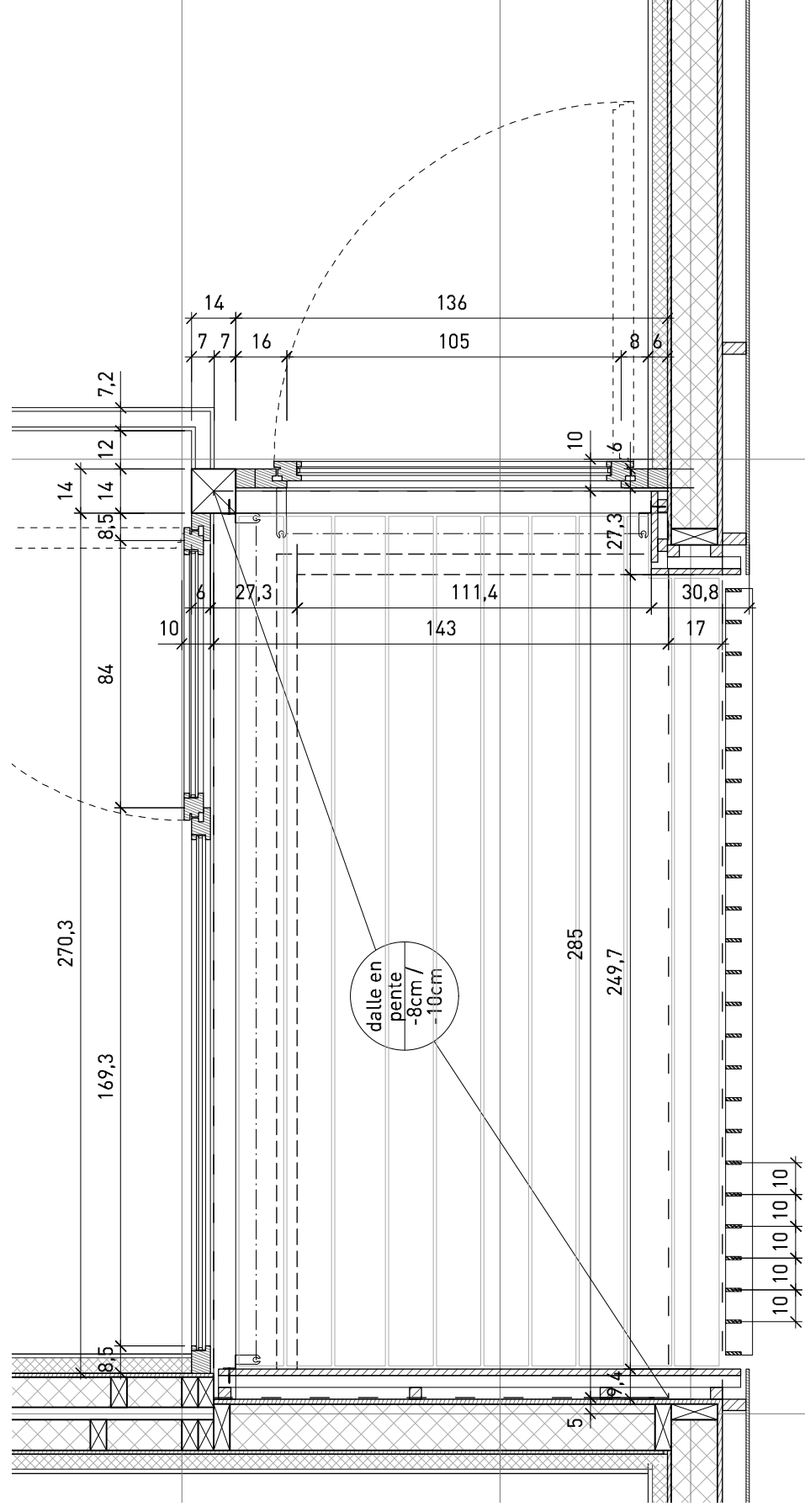
/ECHELLE
 1/20 / A3

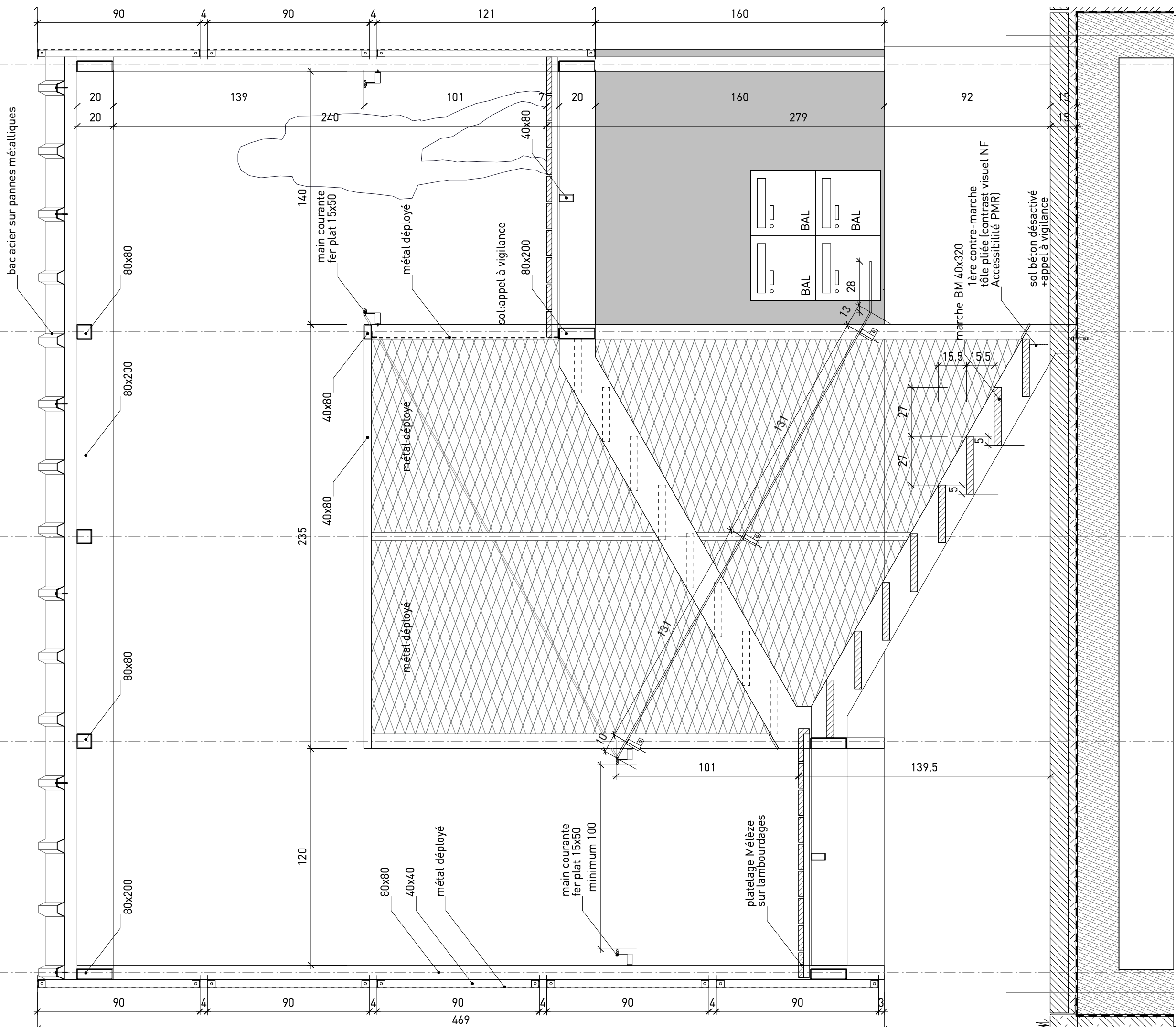
/DATE DE CREATION
 05/10/2012

/INDICE
 /MODIFICATIONS
 /VISA
 RW









bac acier sur pannes métalliques

80x200

80x80

80x200

80x80

120

235

140

139

80x80

40x40

métal déployé

469

main courante
fer plat 15x50
minimum 100

10

101

platalage Méléze
sur lambourdes

90

139,5

métal déployé

40x80

40x80

main courante
fer plat 15x50

240

métal déployé

sol: appel à vigilance

80x200

40x80

7

20

131

131

13

13

27

27

5

15,5

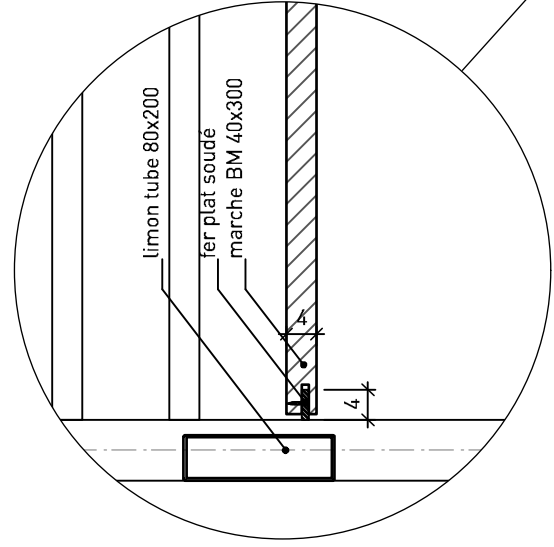
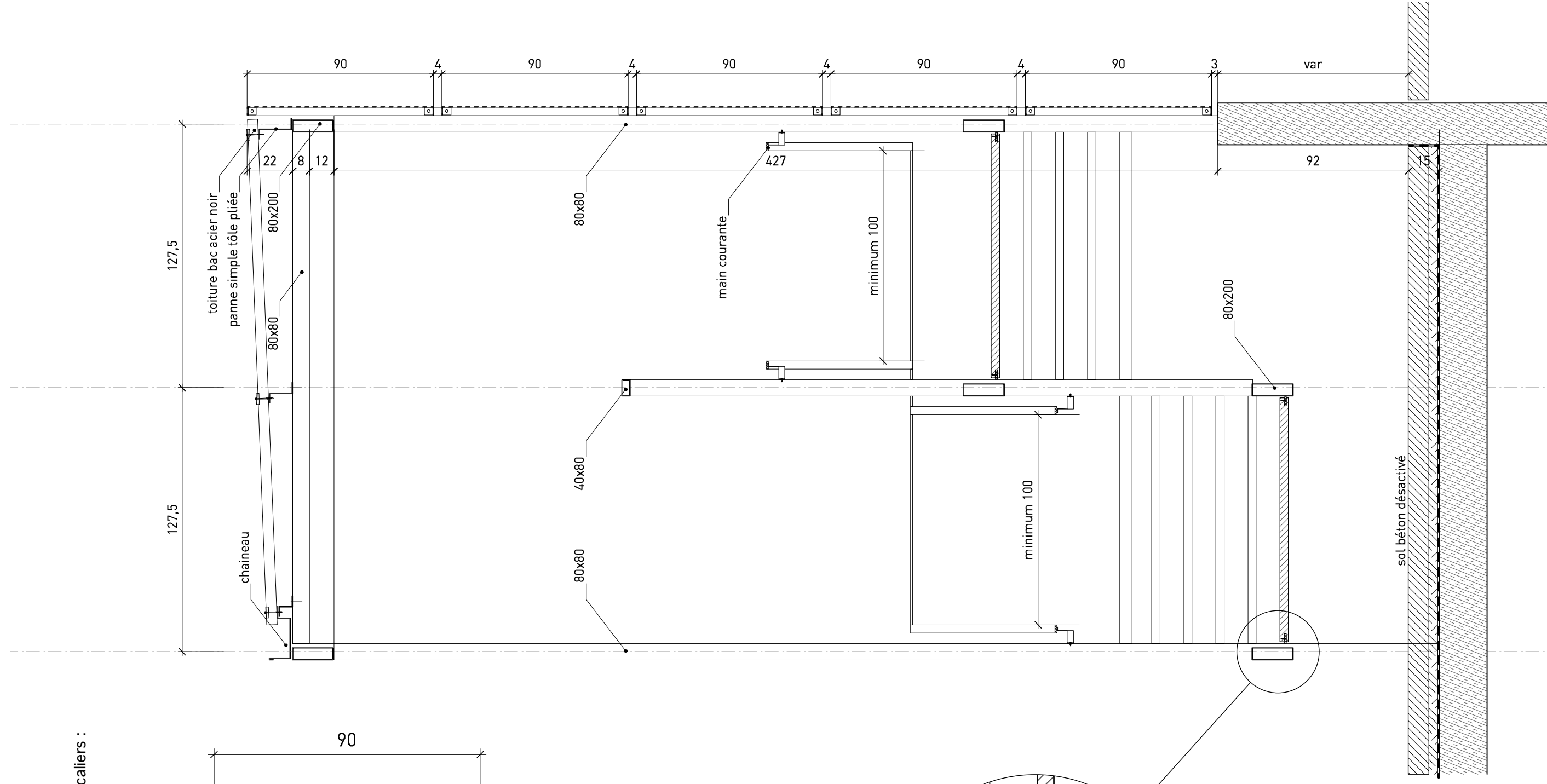
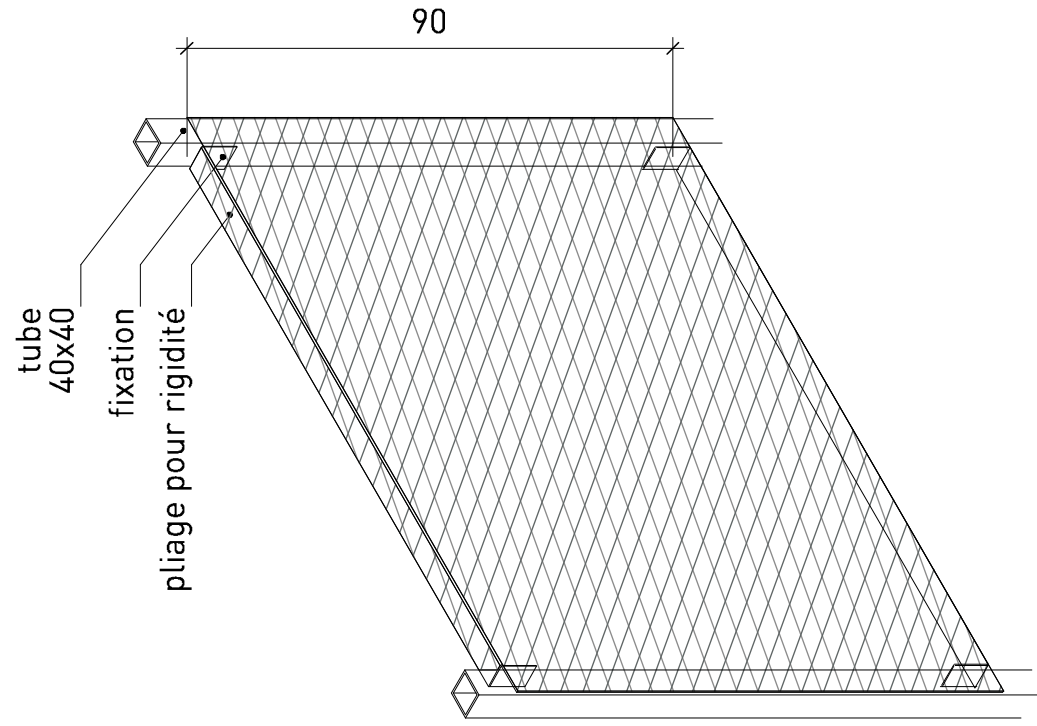
15,5

marche BM 40x320
1ère contre-marche
tôle pliée (contrast visuel NF
Accessibilité PMR)

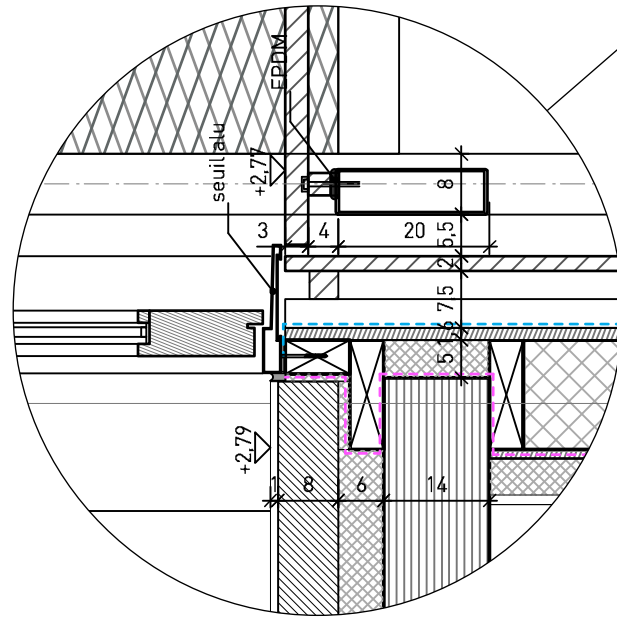
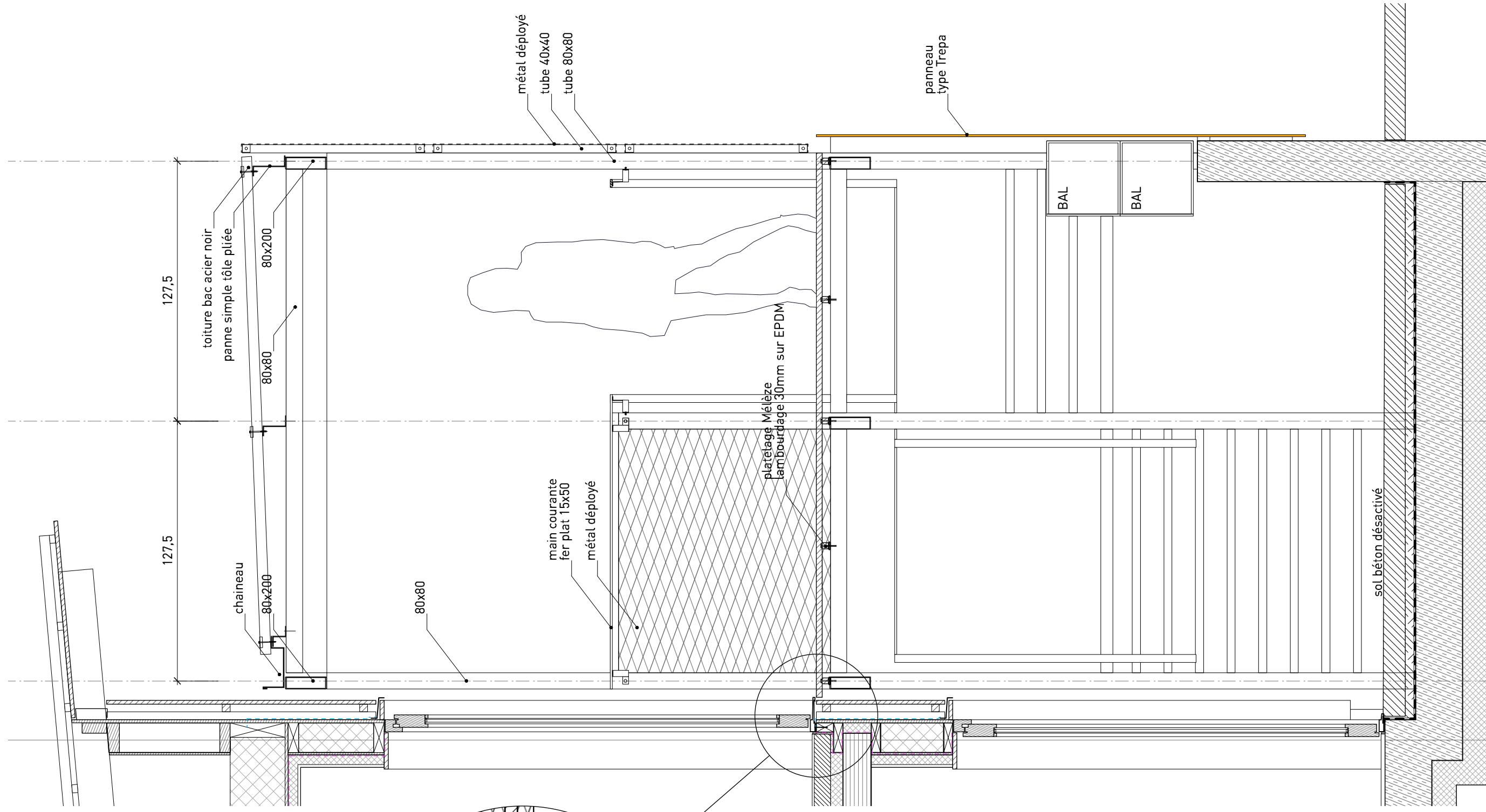
sol béton désactivé
+appel à vigilance

	28		BAL
	BAL		BAL

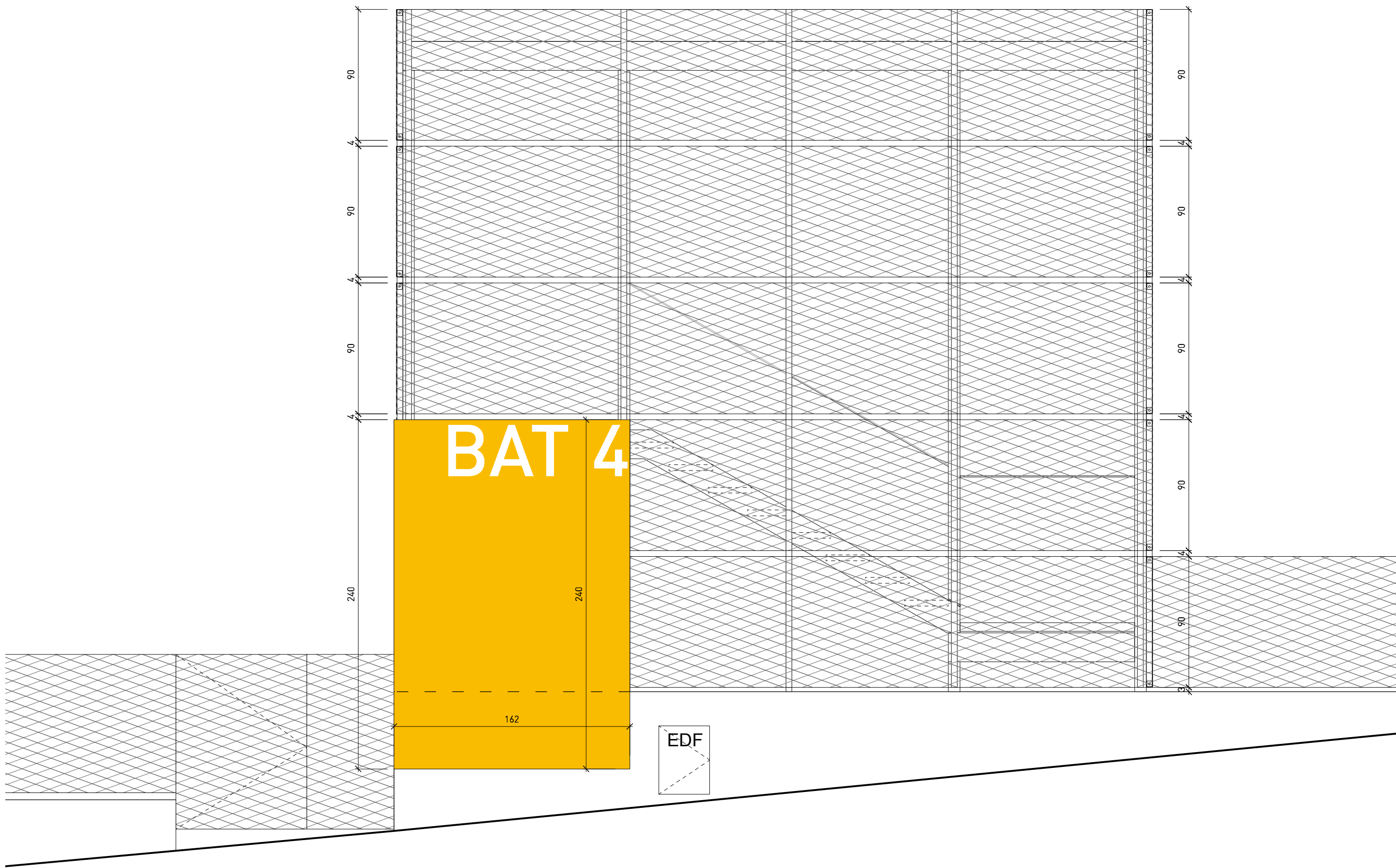
principe de tôle perforée pliée pour la façade des escaliers :



détail marches entre limons 1:10



détail seuil 1:10



façade sur rue 1:25

ZAC Tremonteix - DCE

AR93-05 escaliers extérieurs / 05

/FICHIER SOURCE

/ECHELLE

1/25 / A3

/VISA

/INDEXE

/DATE DE CREATION

05/10/2012

/MODIFICATIONS

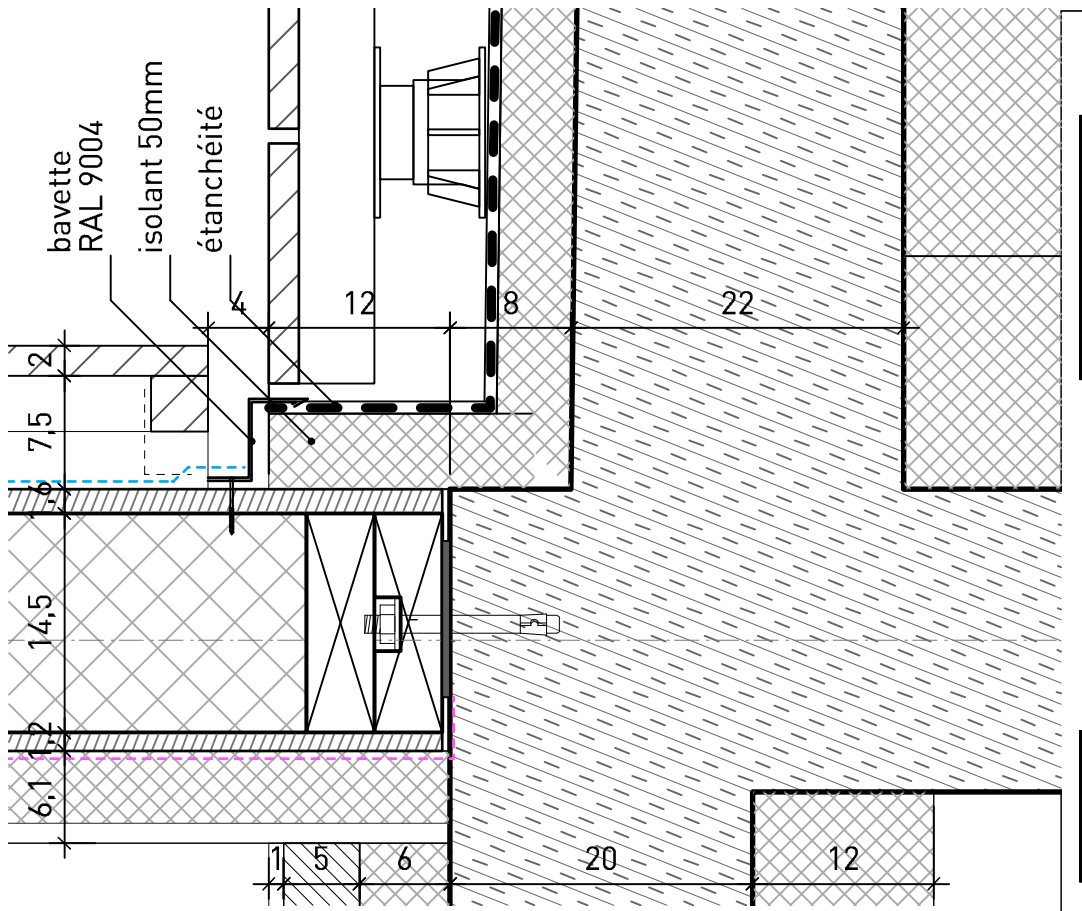
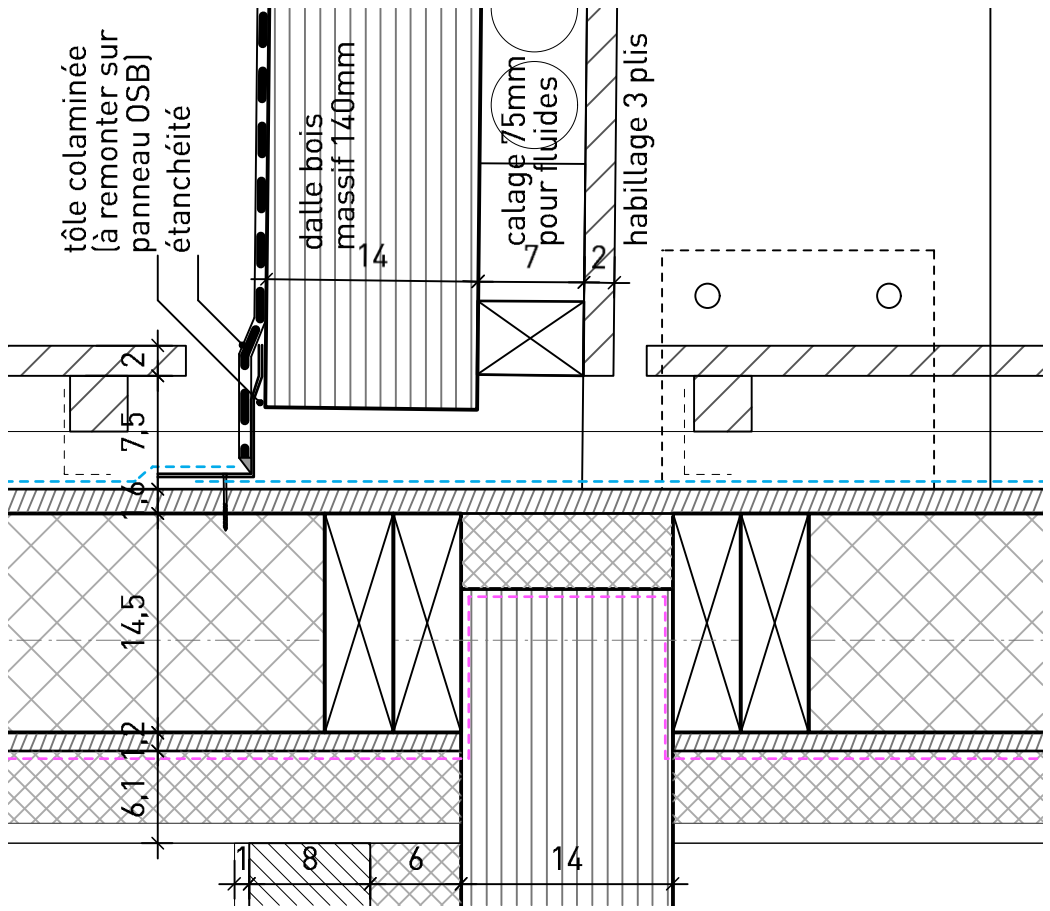
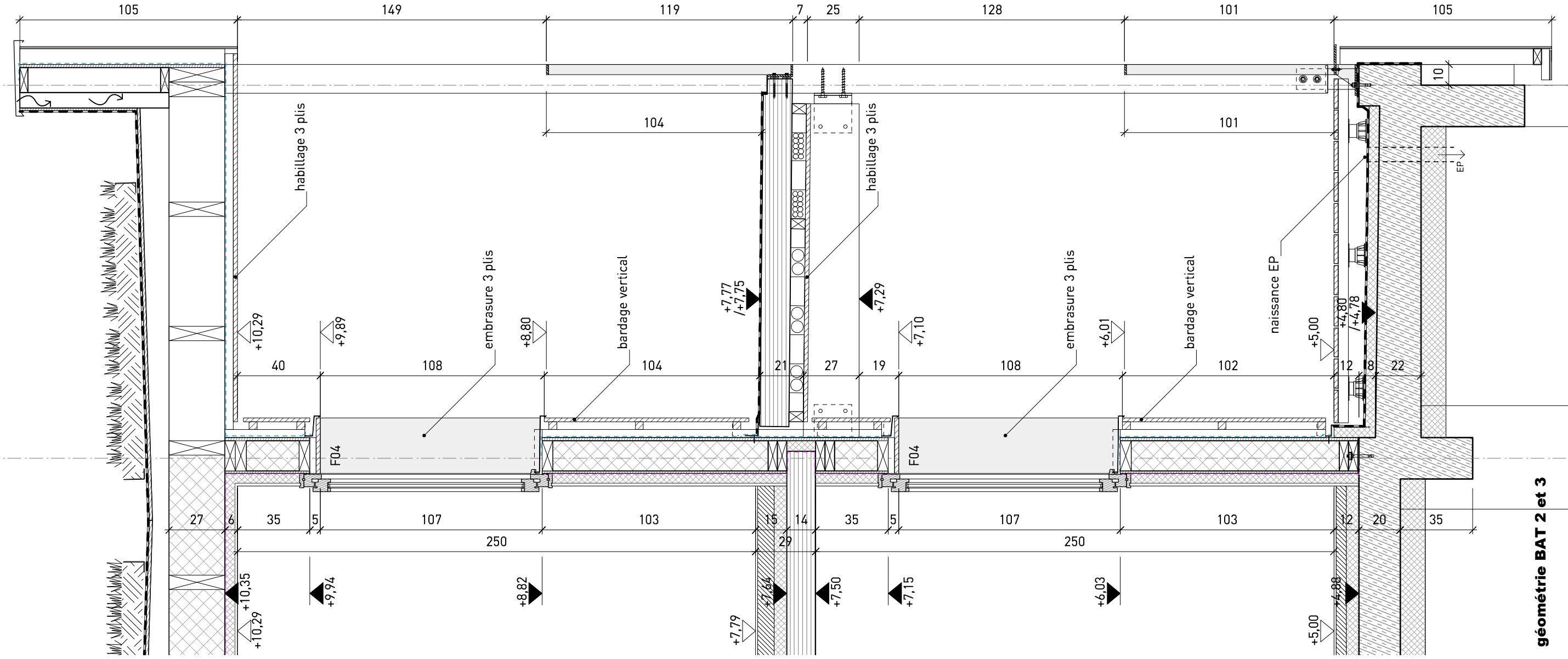
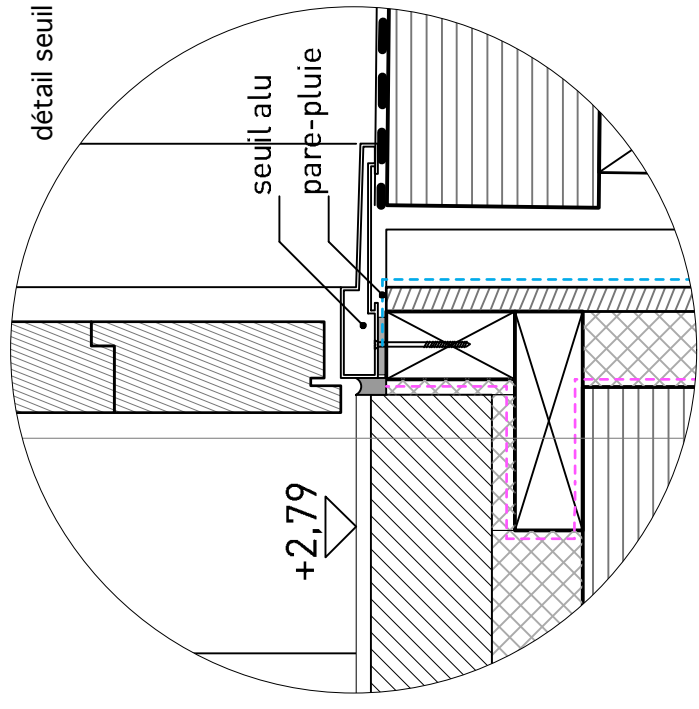
/DOCUMENTS ETABLI PAR

VH

/VISA

RW

détail seuil de porte 1/10



géométrie BAT 2 et 3

ZAC Tremonteix - DCE

AR93-06 coursives / 01

/FICHER SOURCE

/ECHELLE

1/20 et 1/10 / A3

/VISA

RW

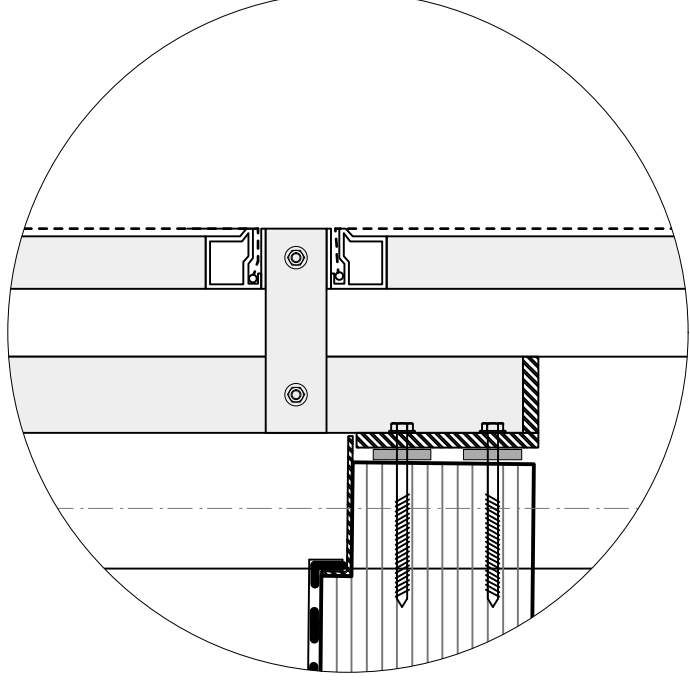
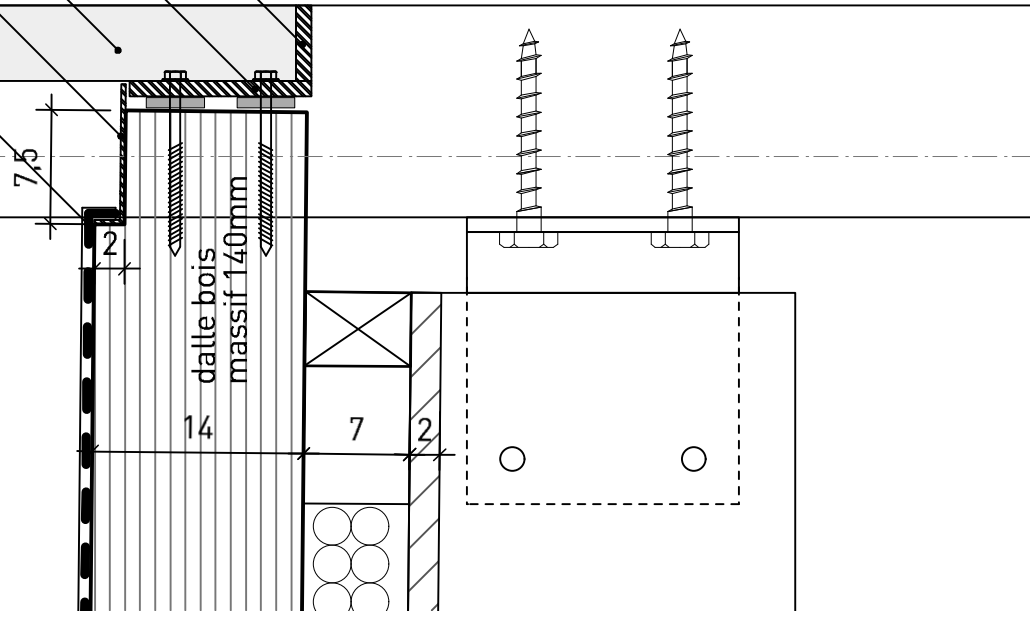
/INDICE

/MODIFICATIONS

/DATE DE CREATION

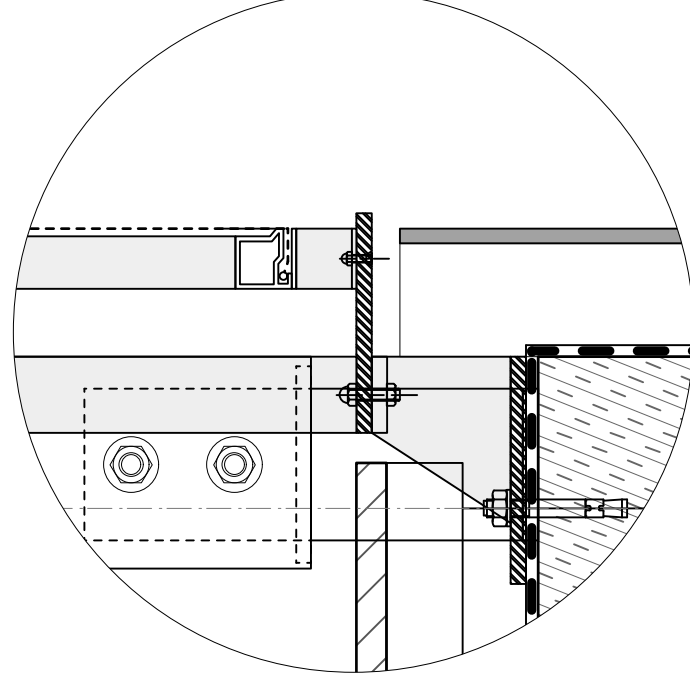
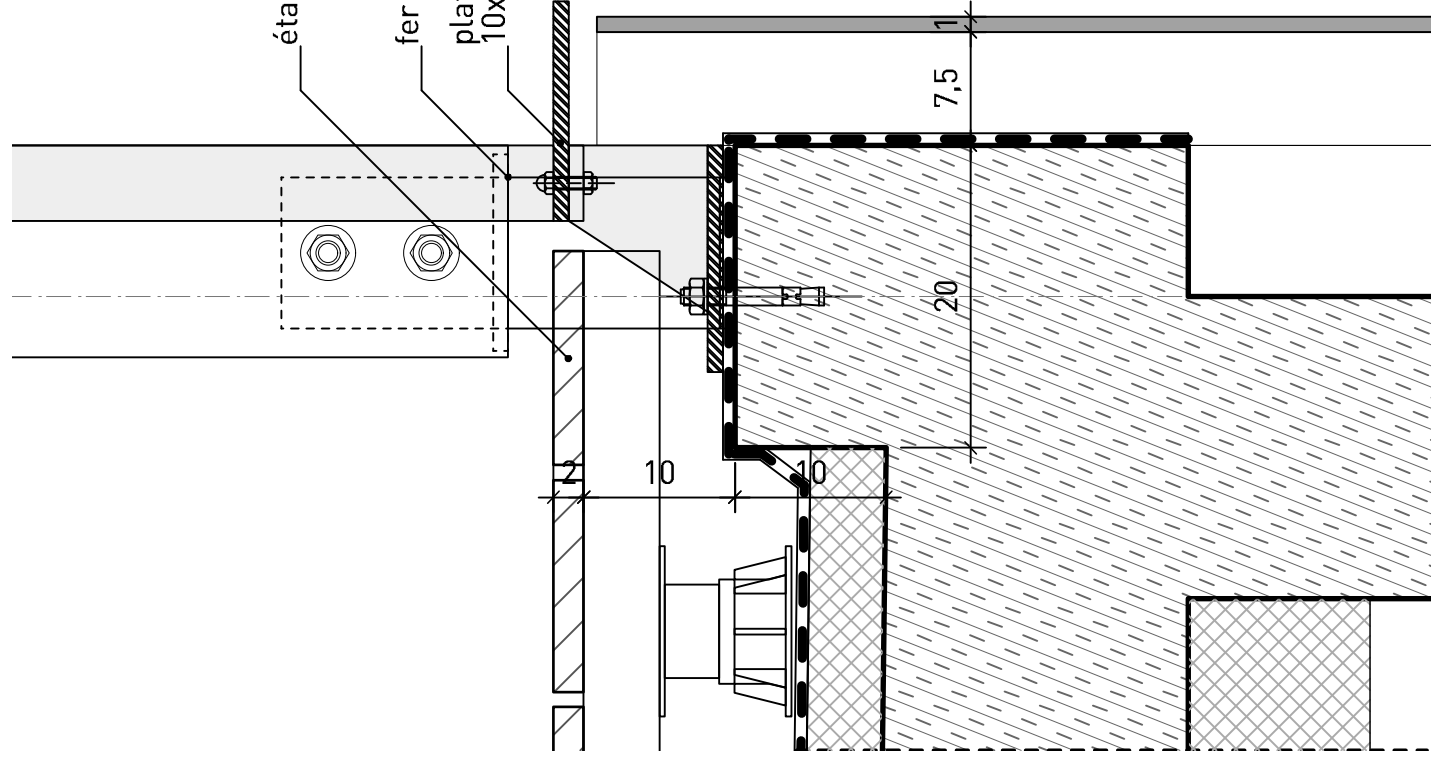
05/10/2012

étanchéité
 cornière filante
 RAL 9004
 sur engravure dans panneau bois
 barreaudage
 fer plat 10x50
 platine filante
 10x120
 fer plat 10x50

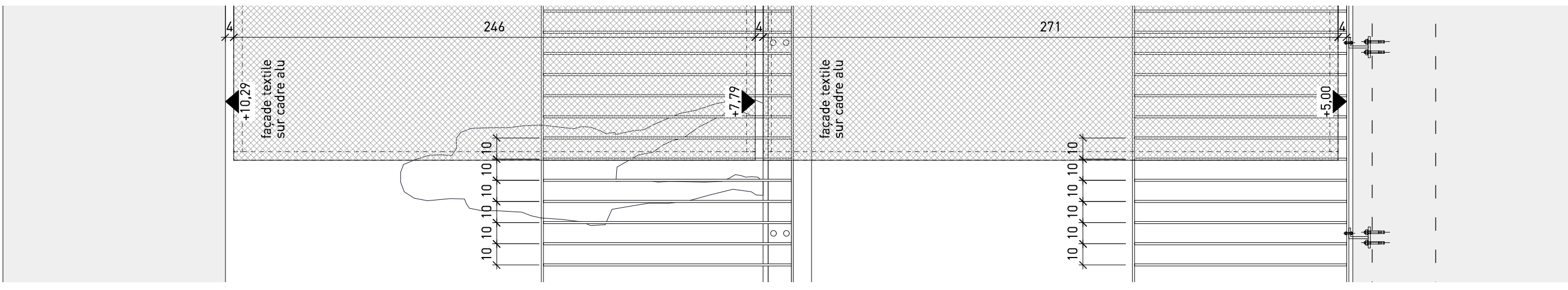


détail fixation cadre textile 1/10

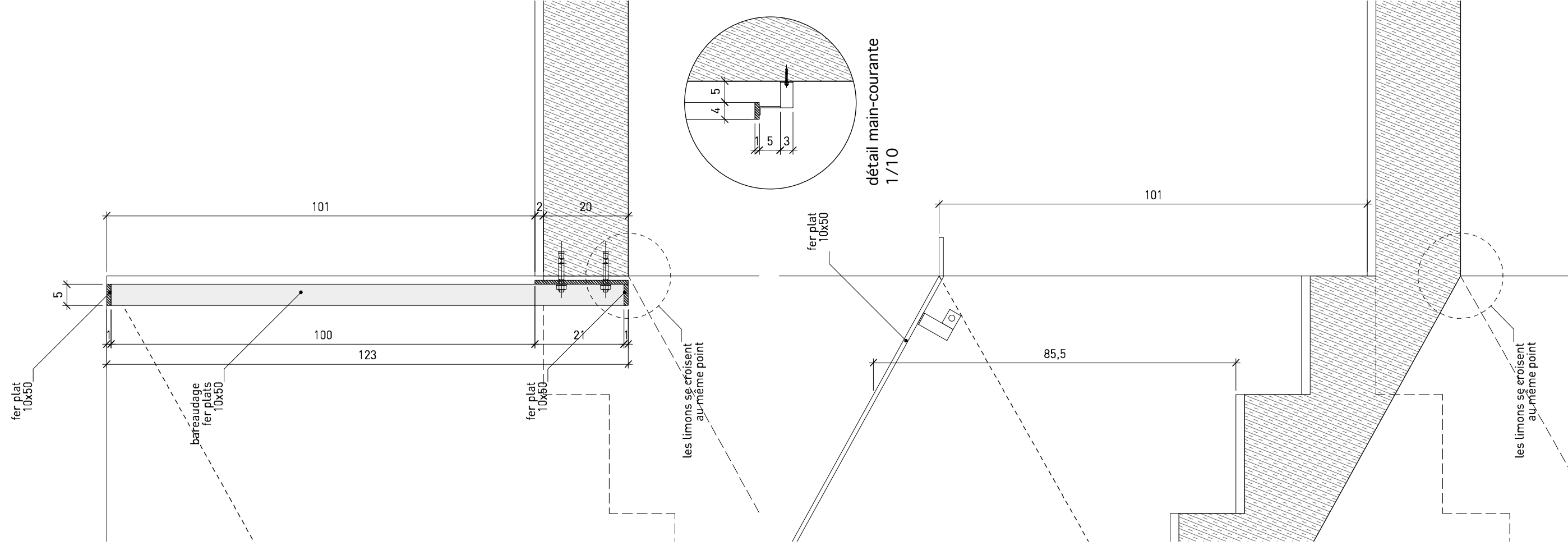
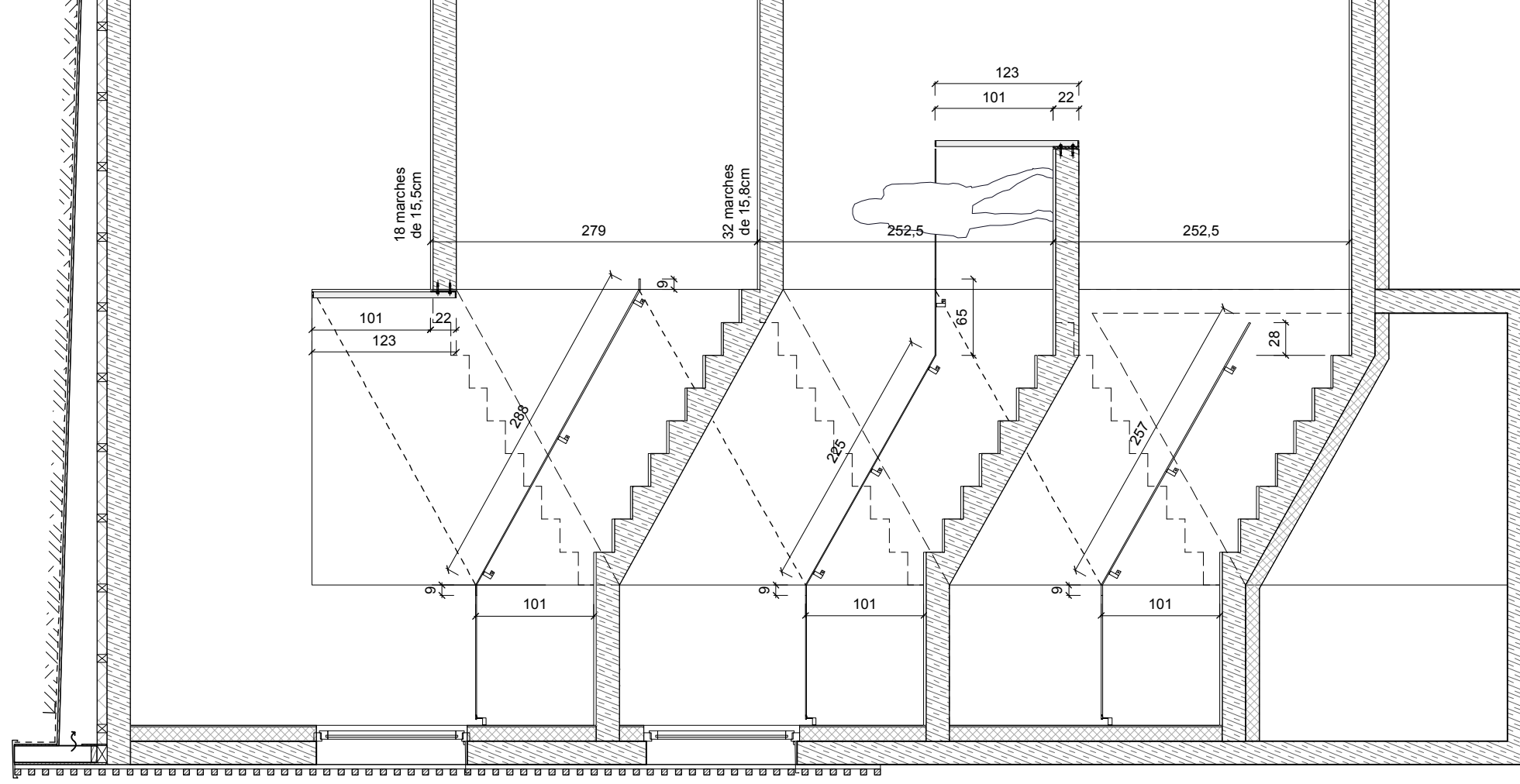
étanchéité
 fer plat 10x50
 platine filante
 10x145

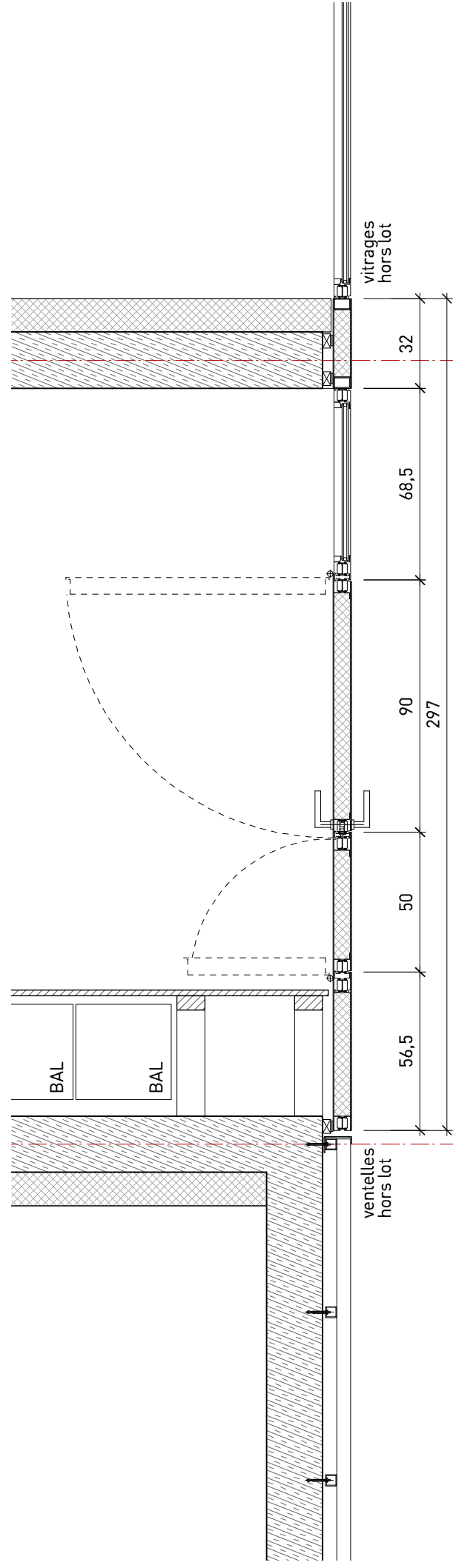


détail fixation cadre textile 1/10

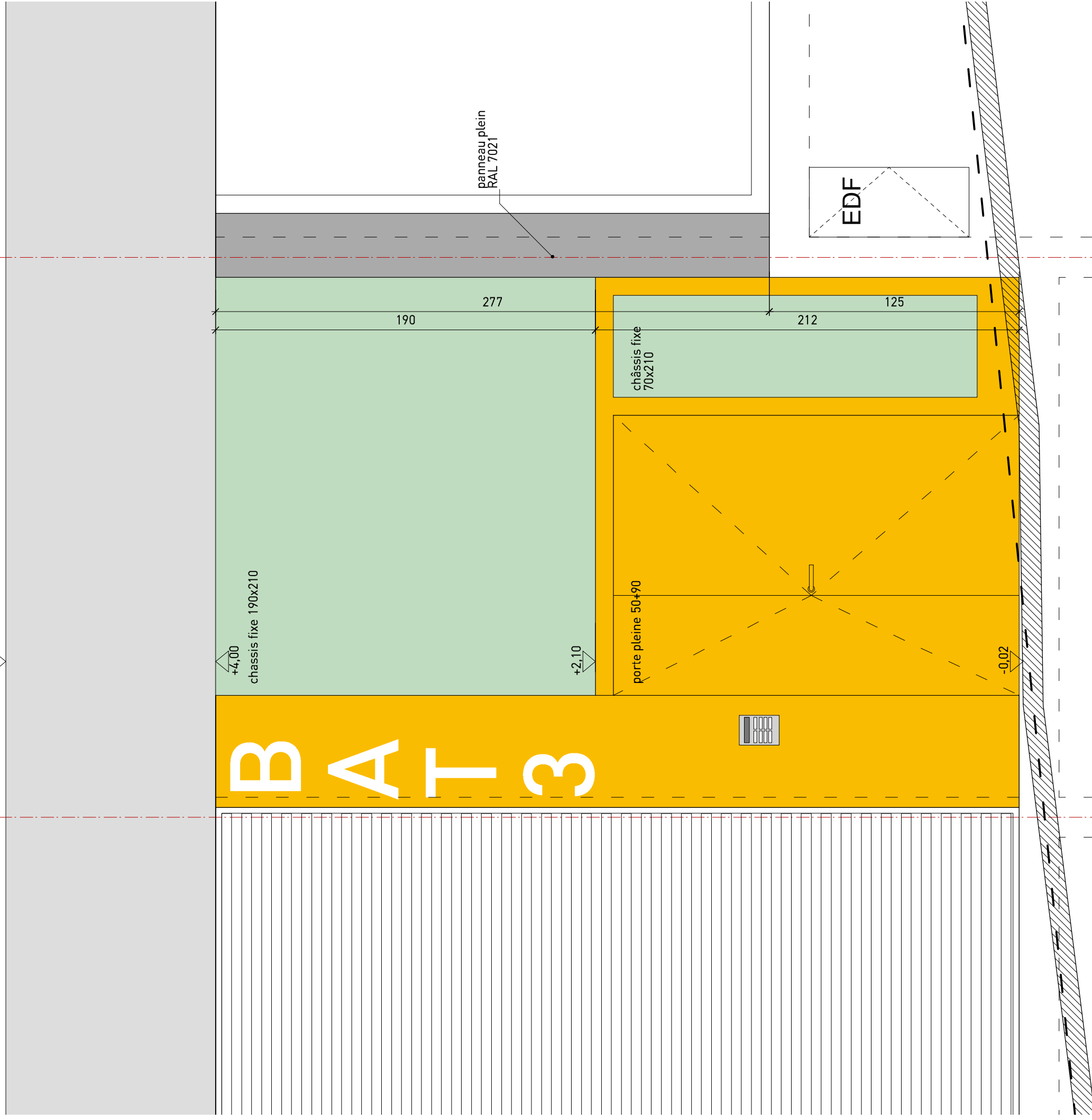


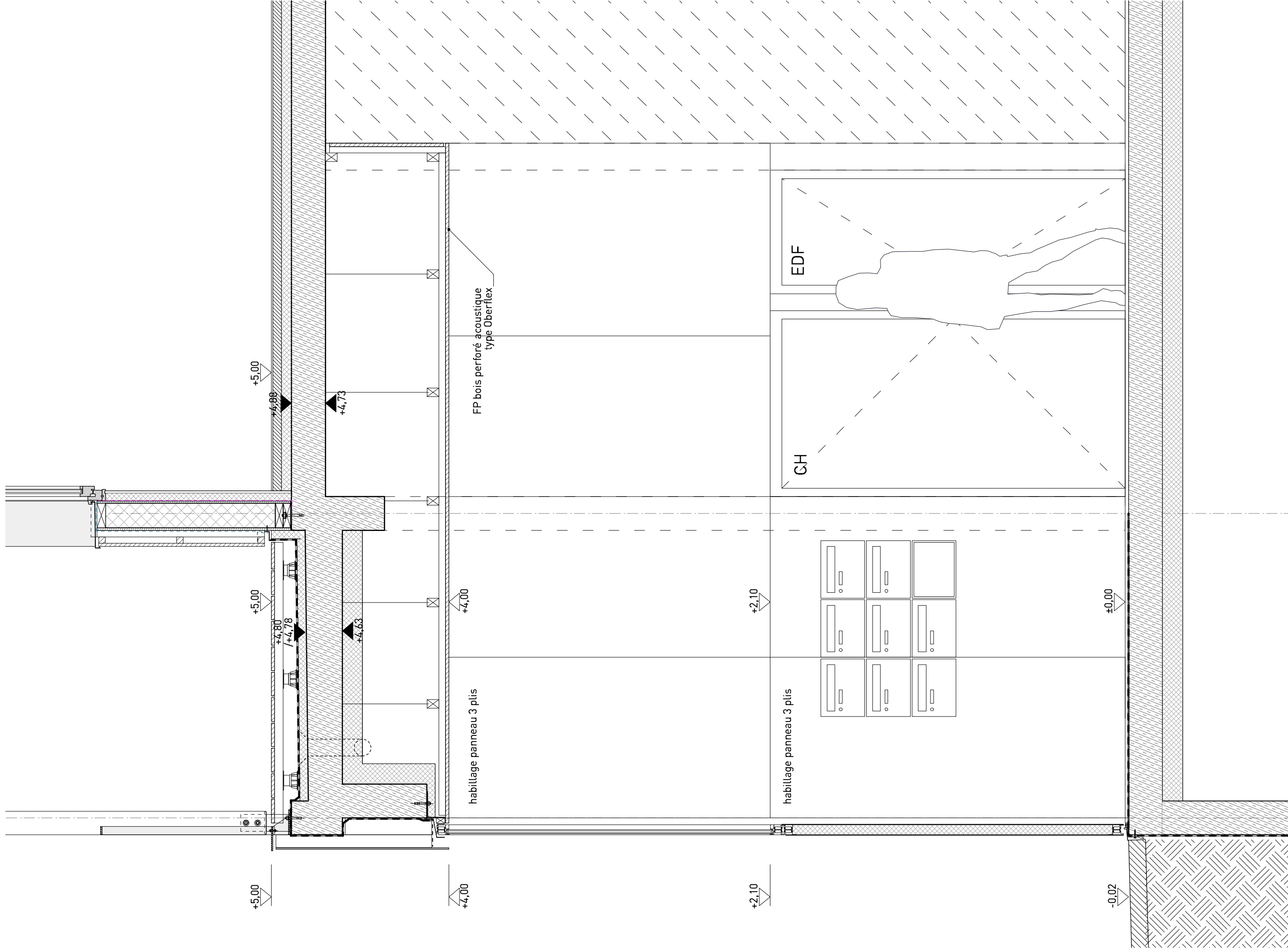
géométrie BAT 2 et 3

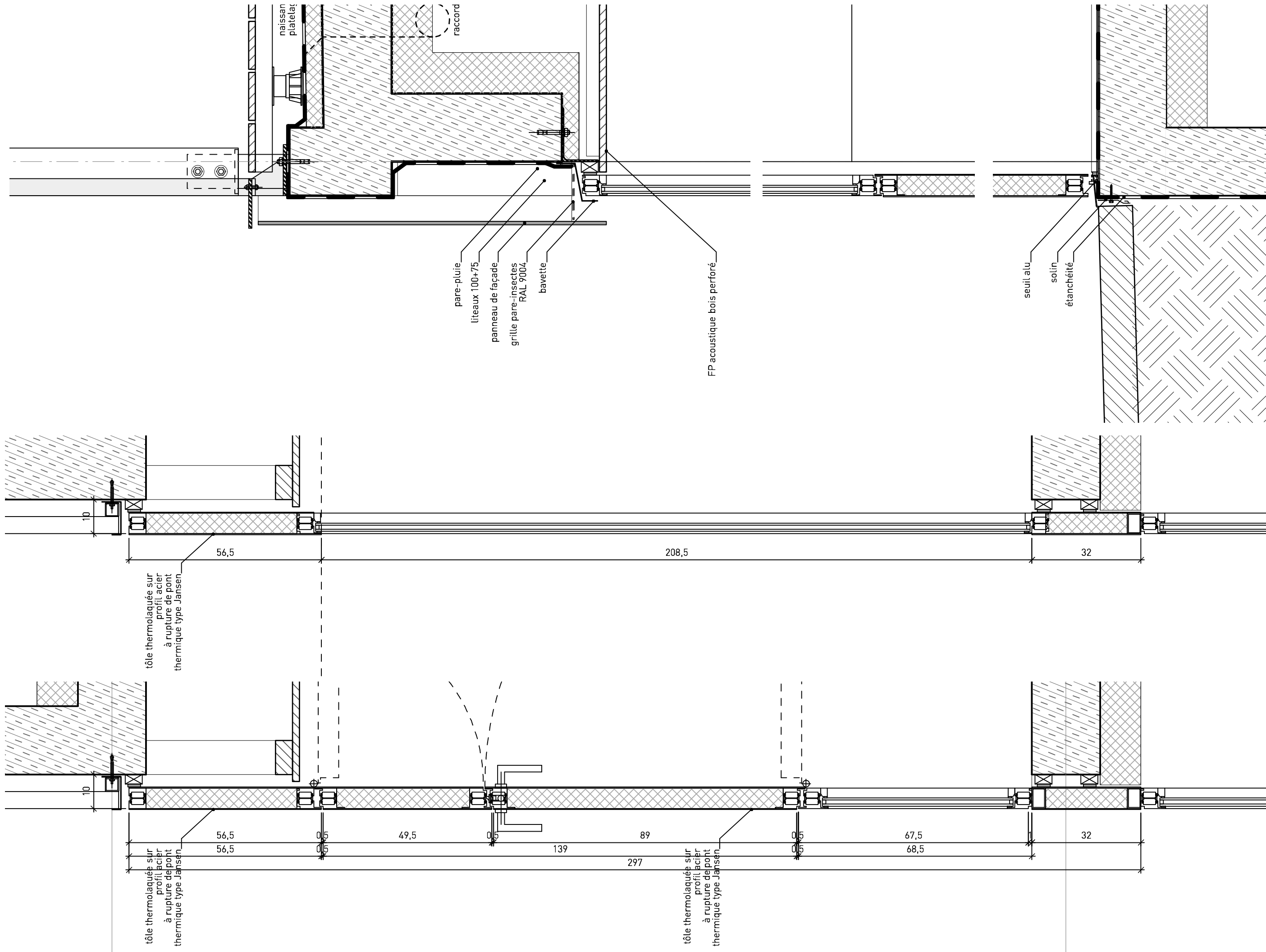




+5,00







vue en plan / partie basse

vue en plan / partie haute

vue en coupe

ZAC Tremonteix - DCE

AR93-08 entrée type : bâtiment 3 / 03

/FICHIER SOURCE

/ECHELLE
1/10 / A3

/DATE DE CREATION
05/10/2012

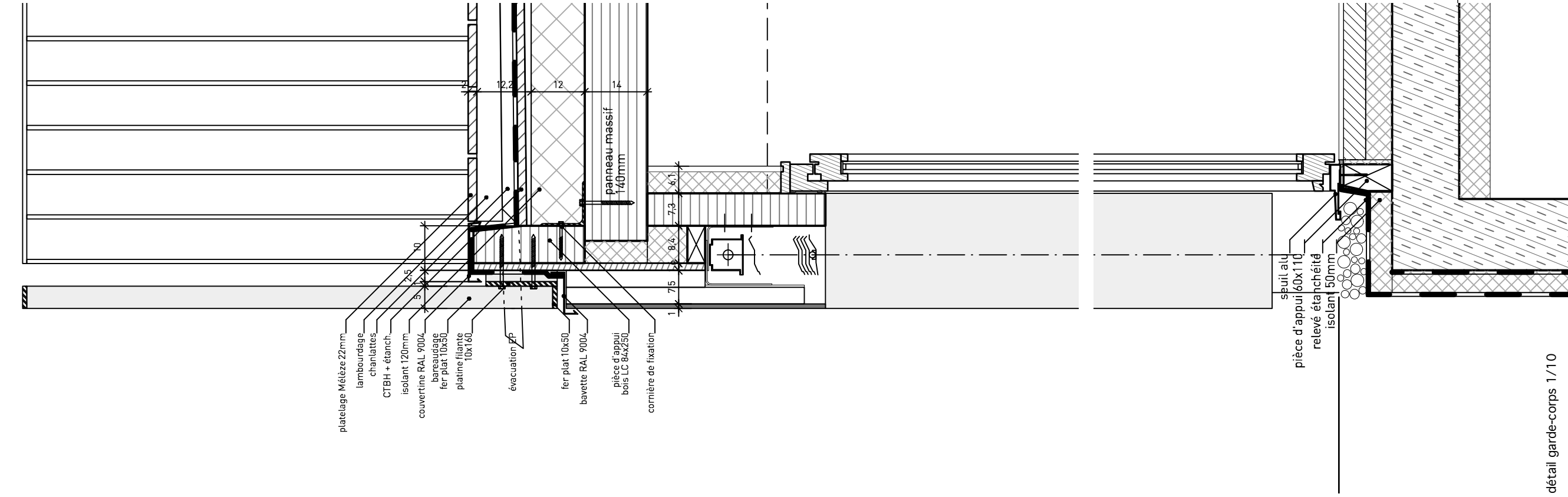
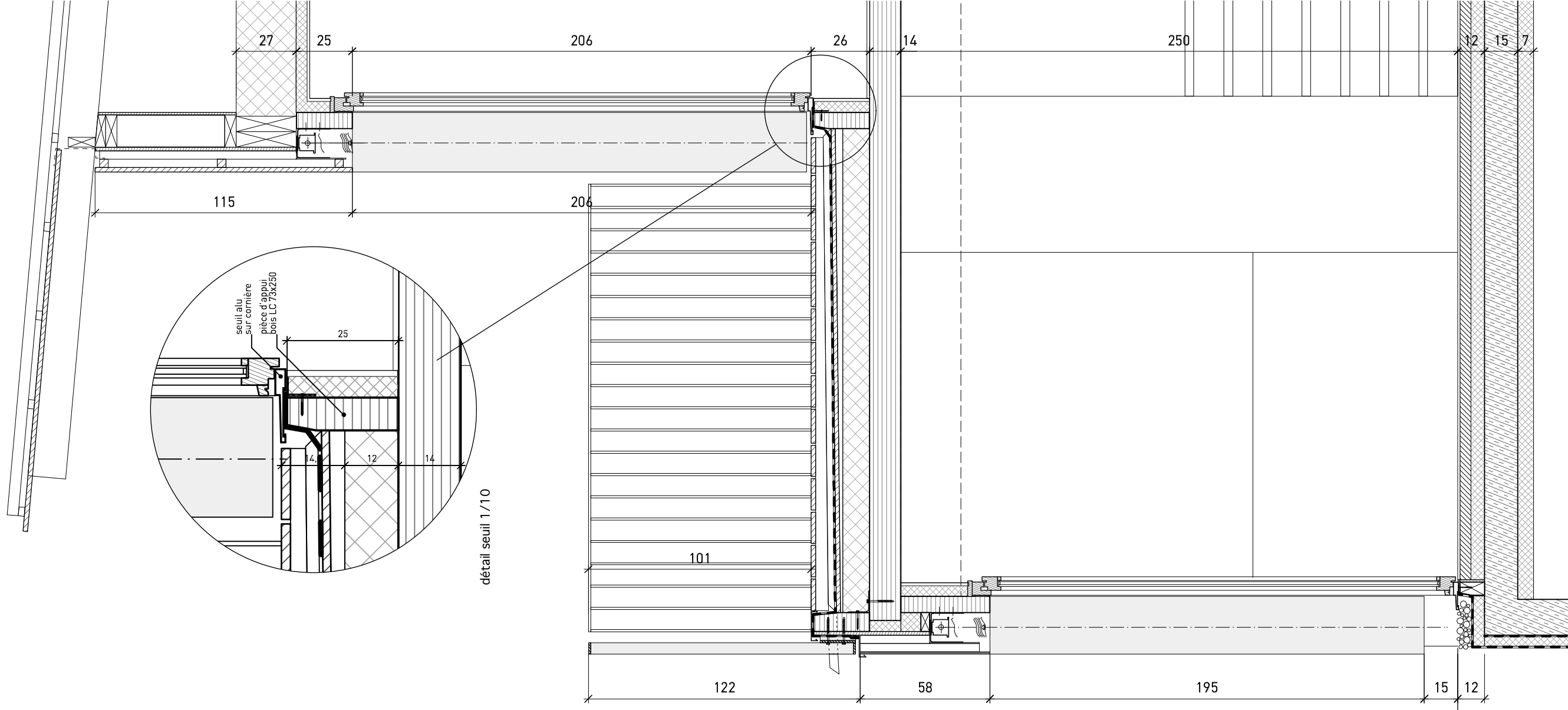
VH

/DOCUMENTS ETABLIS PAR

/VISA
RW

/INDICE

/MODIFICATIONS



- plateelage Mélèze 22mm
- lambourrage
- chanlatte
- CTBH + étanch
- isolant 120mm
- couverrine RAL 9004
- bareauage
- fer plat 10x30
- platine filante 10x160
- évacuation EP
- fer plat 10x50
- bavette RAL 9004
- pièce d'appui bois LC 84x250
- cornière de fixation

- seuil alu
- pièce d'appui 60x110
- relevé étanchéité
- isolant 50mm

détail garde-corps 1/10

ZAC Tremonteix - DCE

AR93-09 pavillons / 01

/ FICHER SOURCE

/ ECHELLE
1/20 / A3

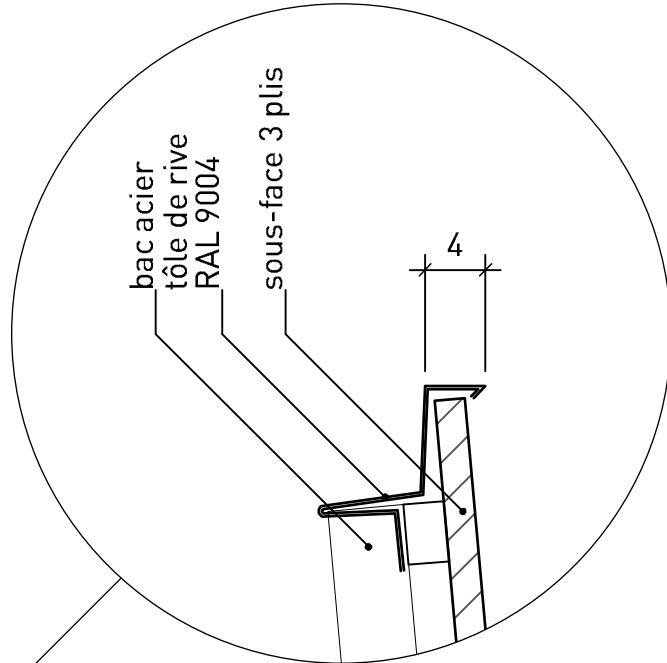
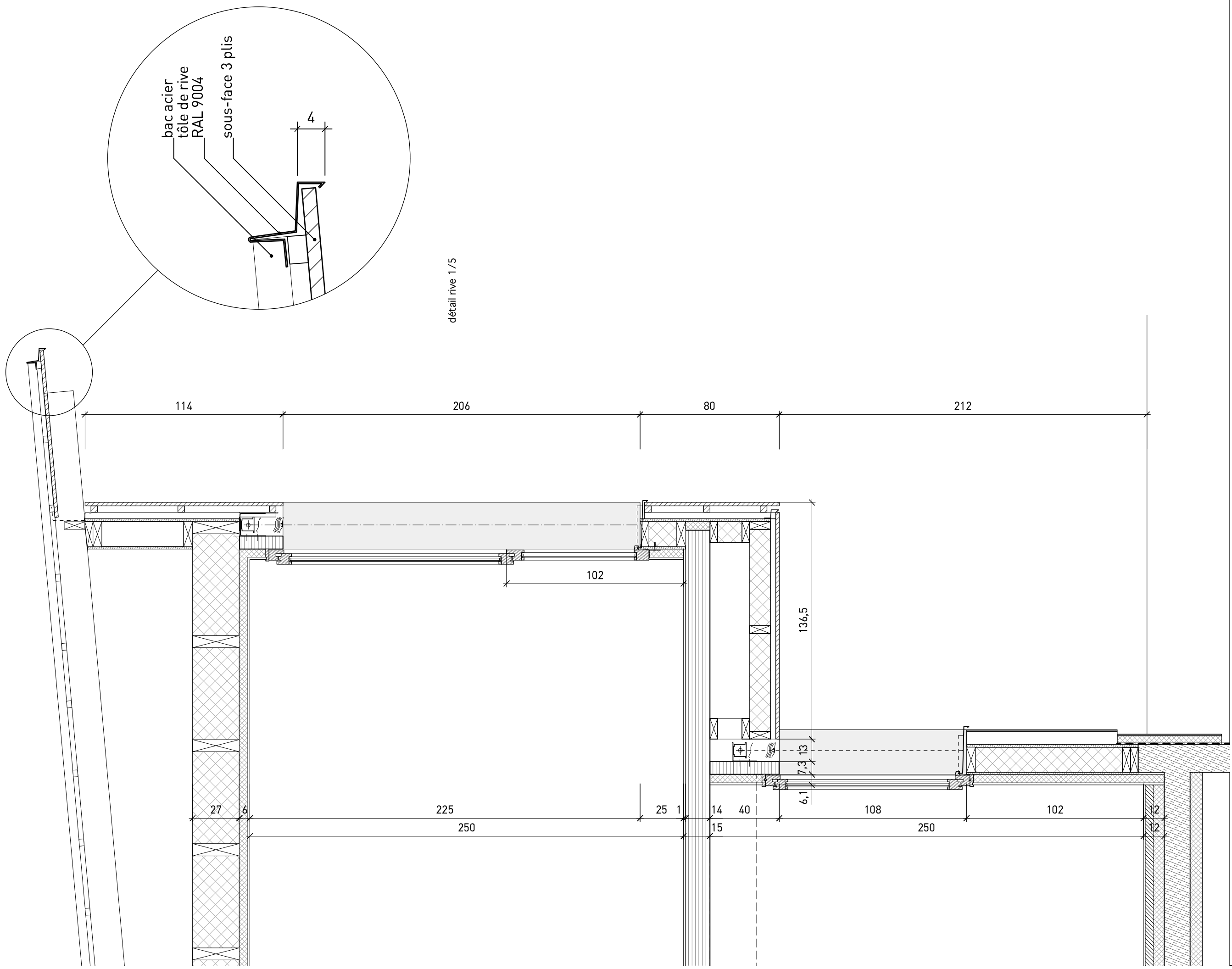
/ DATE DE CREATION
05/10/2012

/ DOCUMENTS ETABLIS PAR
VH

/ VISA
RW

/ INDEXE

/ MODIFICATIONS



détail rive 1/5

ZAC Tremonteix - DCE

AR93-09 pavillons / 02

/FICHIER SOURCE

/ECHELLE
1/20 / A3

/DATE DE CREATION
05/10/2012

/DOCUMENTS ETABLI PAR
VH

/VISA
RW

/MODIFICATIONS

/INDICE