

ORLHAC

Technique & Tradition du Bois

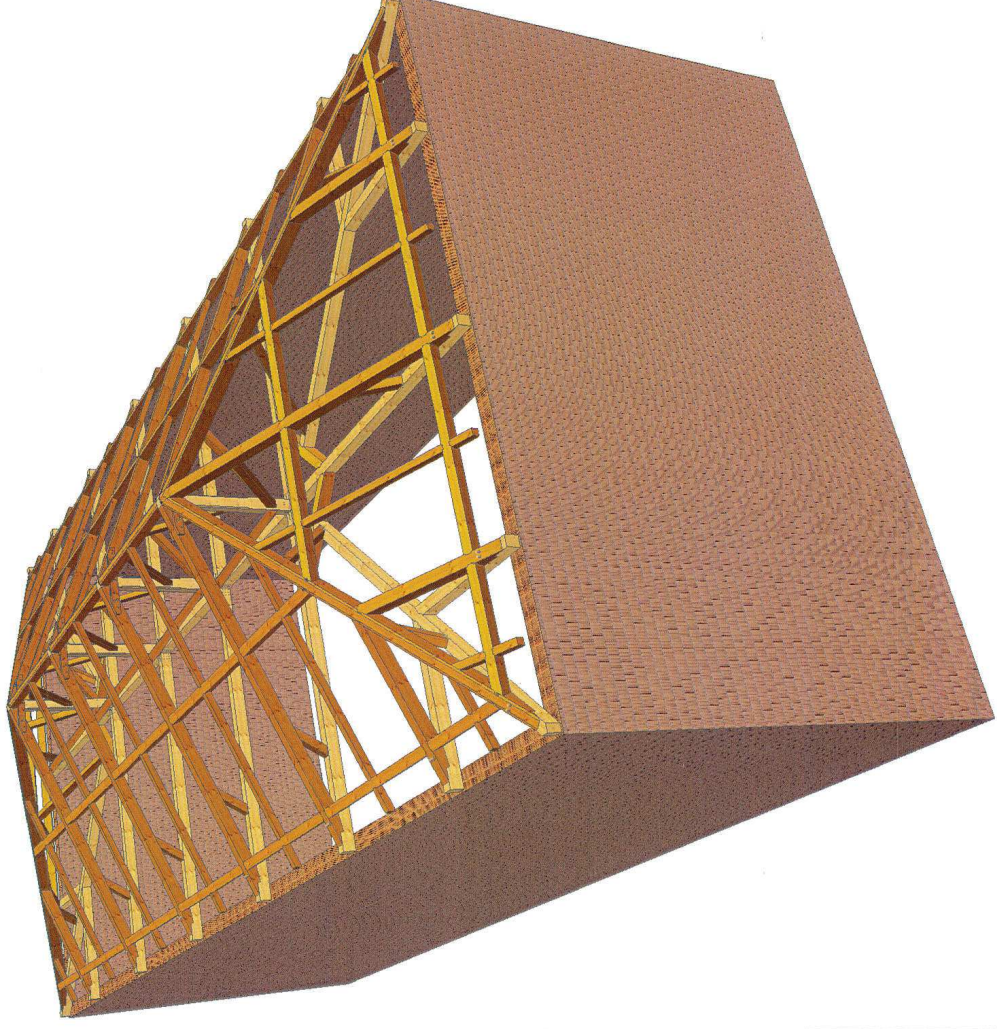
Plans de pose Charpente

Client : Paul MAS
Projet : Malras

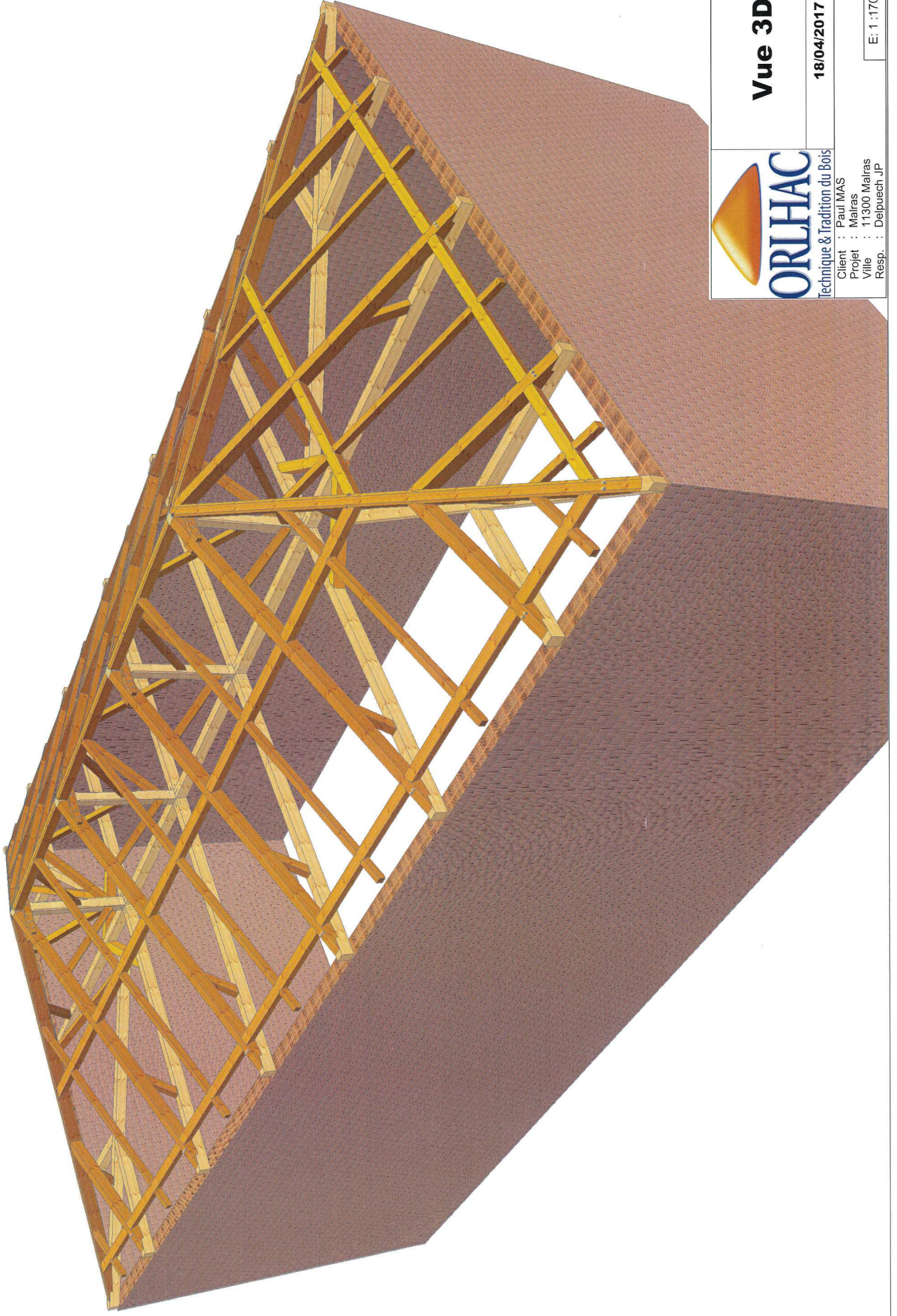
Situation : 11300 Malras
Zone neige : A2
Altitude chantier : 240 m
Zone vent : 2 Normale
Classe de projet : Tuiles mécaniques
Classe de service : Normale
Pente du toit : 40 %

Dessiné par : Delpuech JP

18/04/2017

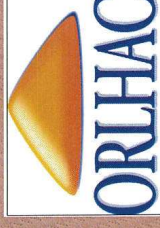


L'entreprise qui assurera la mise en oeuvre des ouvrages décrits ci-après devra se conformer aux prescriptions des normes et textes en vigueur, notamment les règles EUROCODE 5.
La mise en charge de la structure ne pourra s'effectuer qu'après la pose de la totalité des éléments portés sur nos plans.



Vue 3D

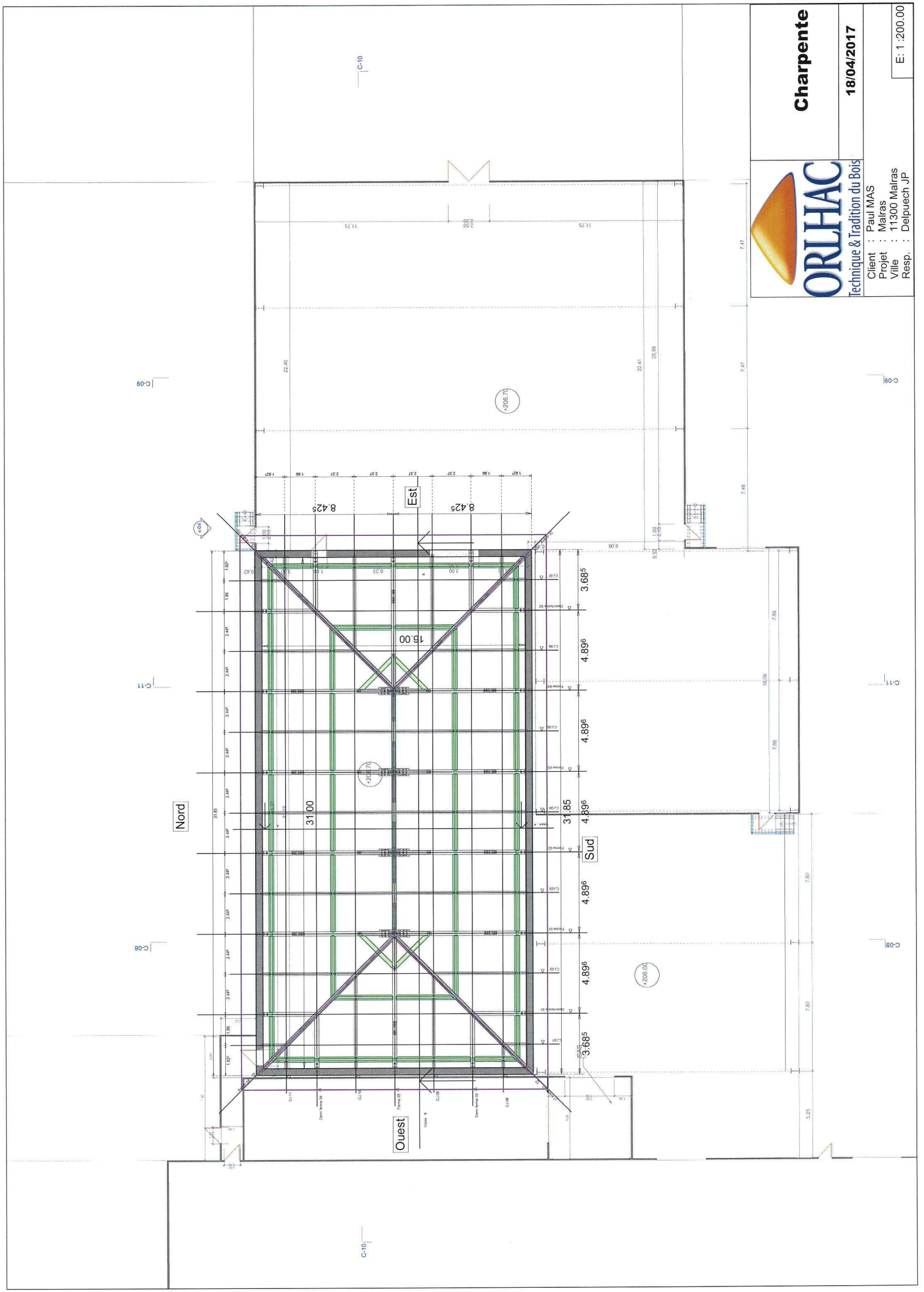
18/04/2017



Technique & Tradition du Bois

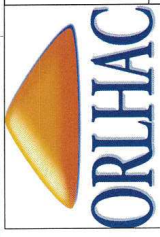
Client : Paul MAS
Projet : Maisons
Ville : 11300 Matras
Resp. : Delpuech JP

E: 1:170.00



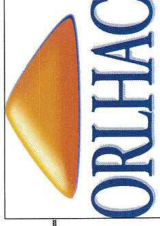
Charpente

18/04/2017



Client : Paul MAS
 Projet : Maisras
 Ville : 11300 Maisras
 Resp. : Delpuech JP

E : 1:200.00

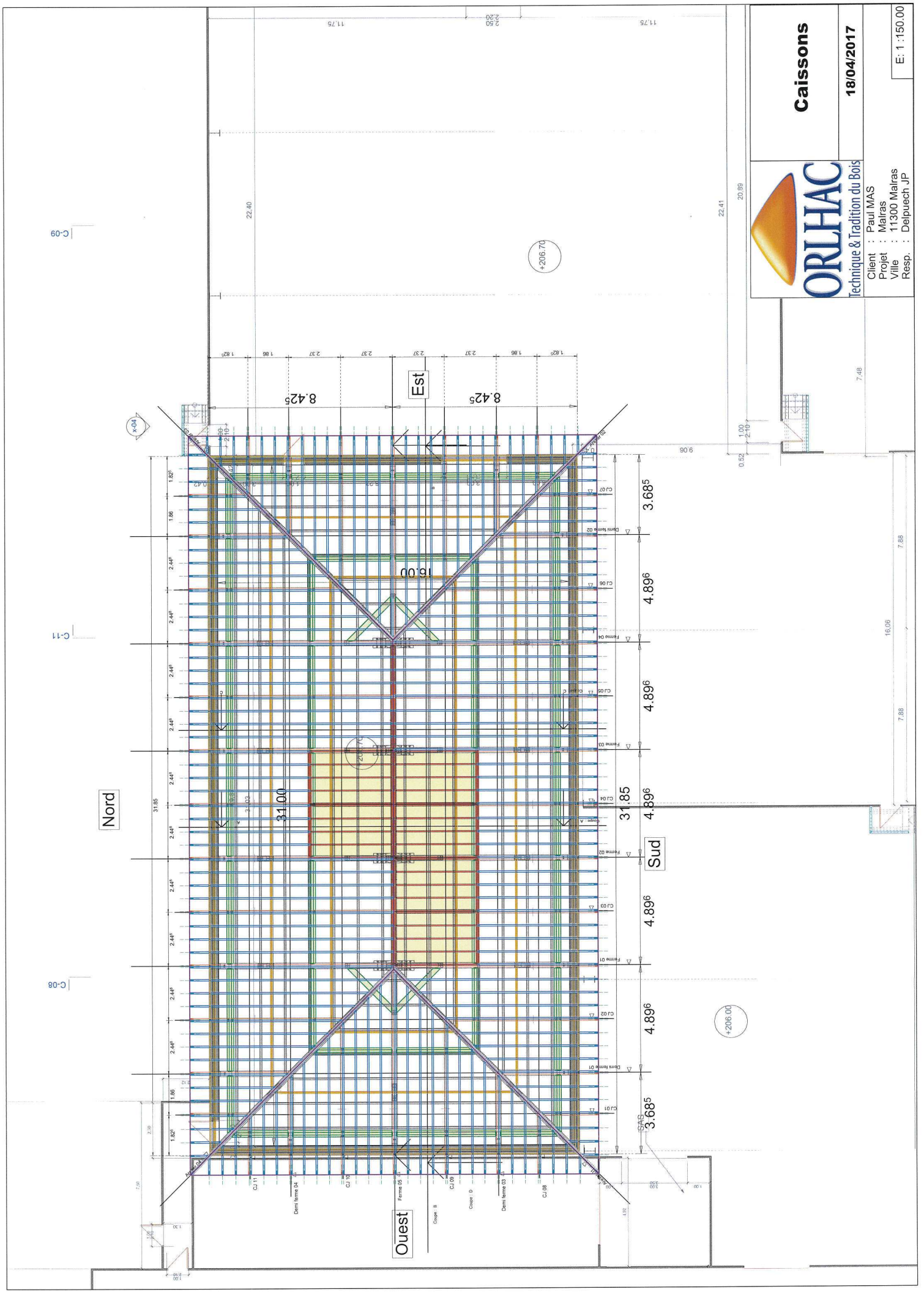


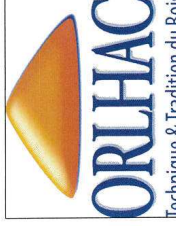
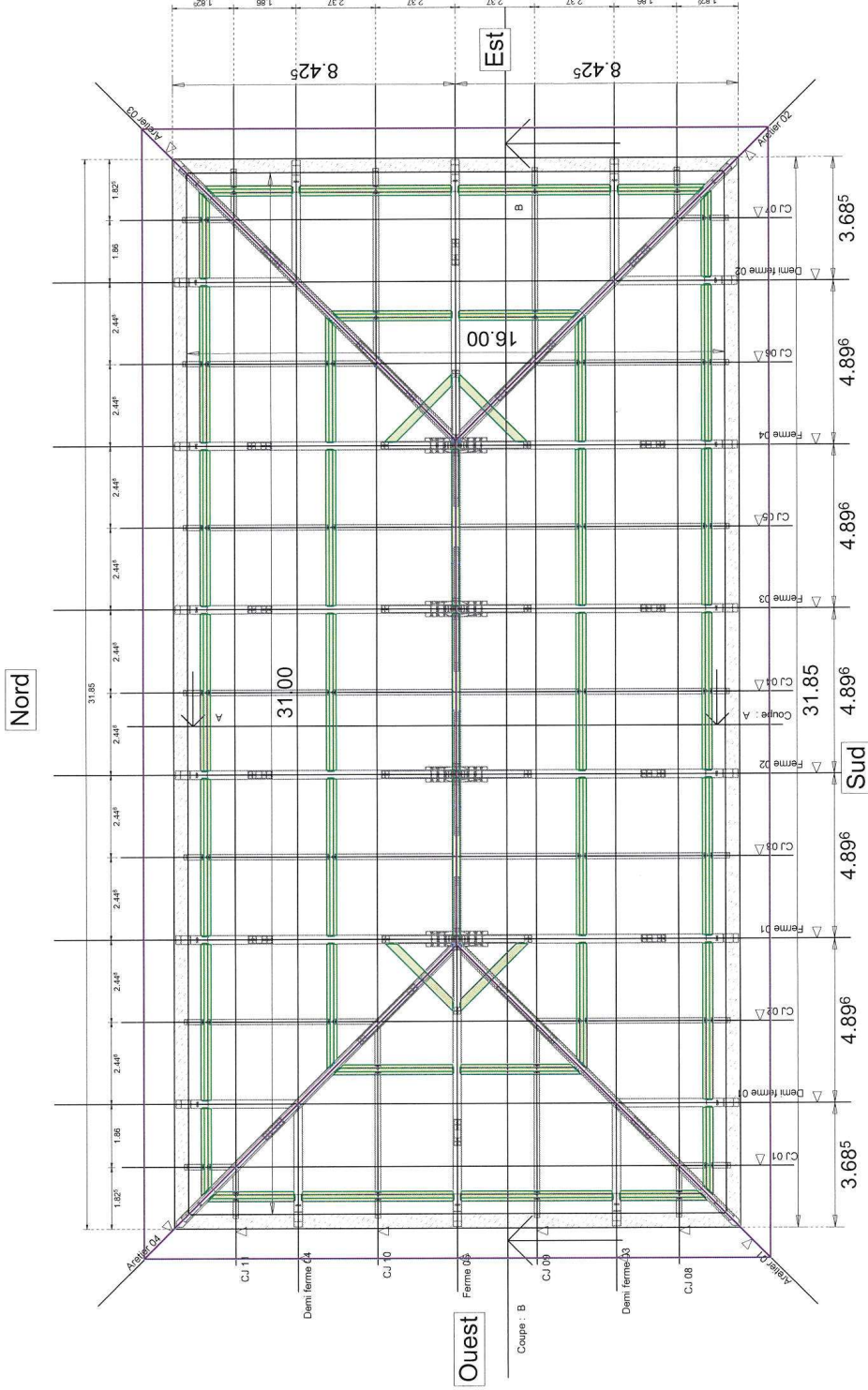
Caissons

18/04/2017

Client : Paul MAS
Projet : Maisras
Ville : 11300 Maisras
Resp. : Delpuech JP

E : 1 : 150.00



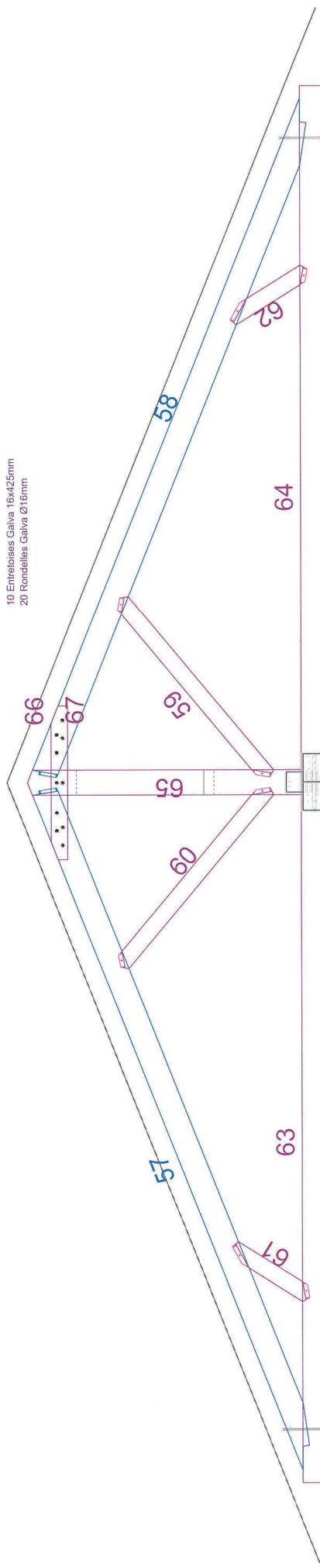


Charpente

18/04/2017

Technique & Tradition du Bois
 Client : Paul MAS
 Projet : Mairas
 Ville : 11300 Malras
 Resp. : Delpuech JP

E: 1:150.00



2 Entrelcoises Galva 16x450mm
 4 Rondelles Galva Ø16mm
 2 Equerres galvanisé JBS70x100x140

1 Ferrure galva RéFTA-01
 37 Broches Galva 16x250mm
 8 Chevilles Acacia 16x240mm

2 Entrelcoises Galva 16x450mm
 4 Rondelles Galva Ø16mm
 2 Equerres galvanisé JBS70x100x140

Ferme 01

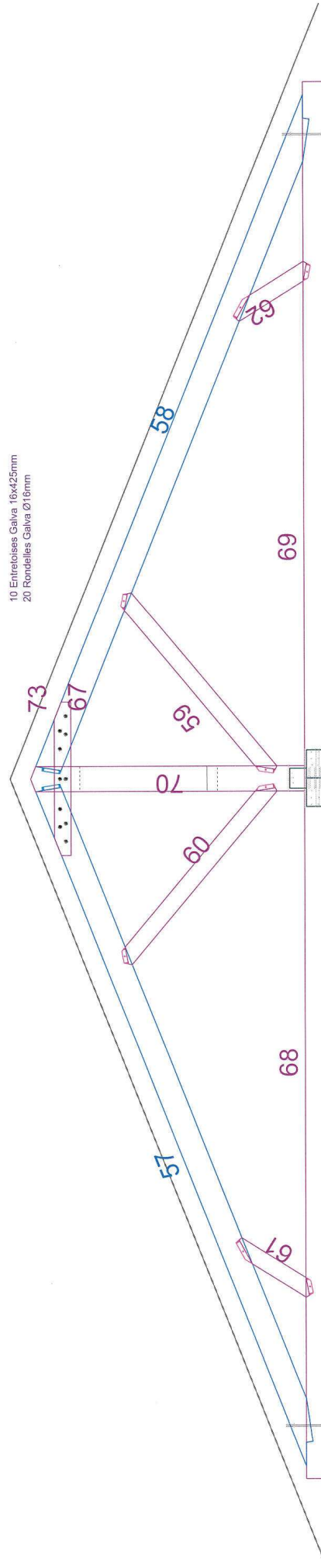


Ferme 01

18/04/2017

Client : Paul MAS
 Projet : Maisras
 Ville : 11300 Maisras
 Resp. : Delpuech JP

E : 1 : 50.00



Ferme 03



Ferme 03

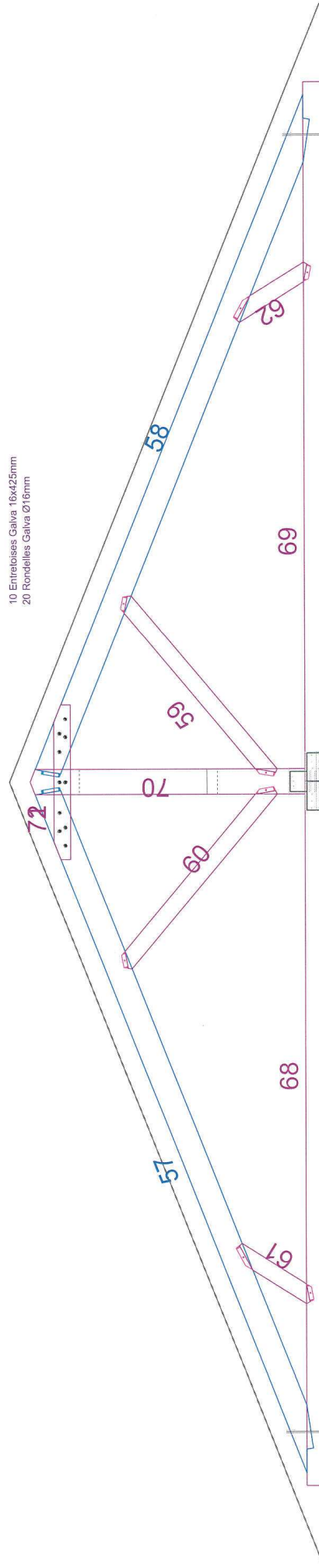
18/04/2017

Technique & Tradition du Bois

Client : Paul MAS
 Projet : Mairas
 Ville : 11300 Mairas
 Resp. : Delpuech JP

E: 1 : 50.00

10 Entretoises Galva 16x425mm
20 Rondelles Galva Ø16mm



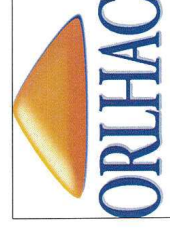
1 Ferrure galva RéfFTA-01
37 Broches Galva 16x250mm
8 Chevilles Acacia 16x240mm

2 Entretoises Galva 16x450mm
4 Rondelles Galva Ø16mm
2 Equerres galvanisé JBS70x100x140

2 Entretoises Galva 16x450mm
4 Rondelles Galva Ø16mm
2 Equerres galvanisé JBS70x100x140

Ferme 02

16.75



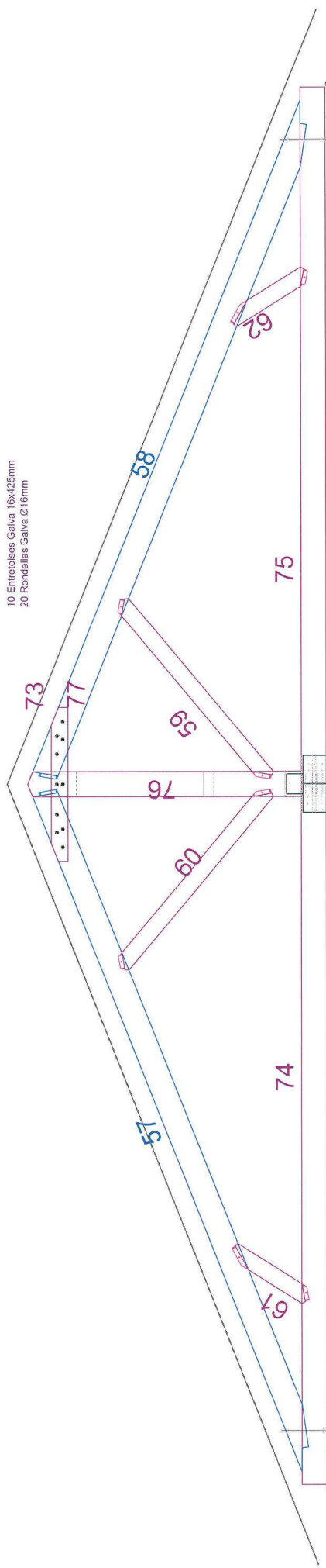
Ferme 02

18/04/2017

Technique & Tradition du Bois

Client : Paul MAS
Projet : Mairas
Ville : 11300 Mairas
Resp. : Delpuech JP

E : 1 : 50.00



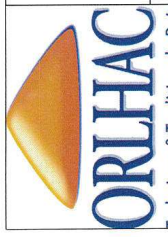
10 Entraits Galva 16x425mm
20 Rondelles Galva Ø16mm

2 Entraits Galva 16x450mm
4 Rondelles Galva Ø16mm
2 Equerres galvanisè JBS70x100x140

1 Ferrure galva RéjFTA-01
37 Broches Galva 16x250mm
8 Chevilles Acacia 16x240mm

2 Entraits Galva 16x450mm
4 Rondelles Galva Ø16mm
2 Equerres galvanisè JBS70x100x140

Ferme 04



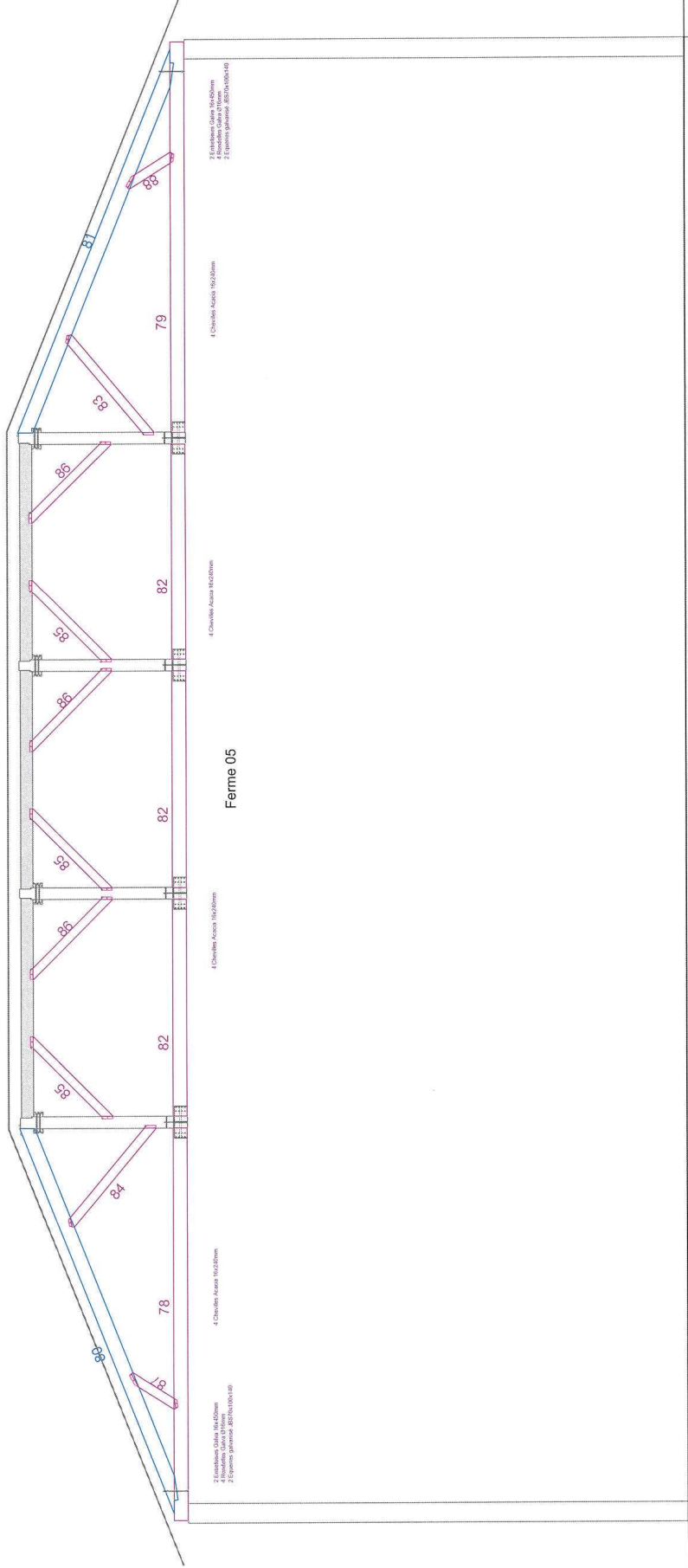
Ferme 04

18/04/2017

Technique & Tradition du Bois

Client : Paul MAS
Projet : Mairas
Ville : 11300 Mairas
Resp. : Delpuech JP

E: 1 : 50.00



Ferme 05

2 Chevilles Coupe 10x400mm
 2 Chevilles Coupe 10x400mm
 2 Chevilles Coupe 10x400mm

4 Chevilles Avoine 10x200mm

4 Chevilles Avoine 10x200mm

4 Chevilles Avoine 10x200mm

4 Chevilles Avoine 10x200mm

2 Chevilles Coupe 10x400mm
 2 Chevilles Coupe 10x400mm
 2 Chevilles Coupe 10x400mm



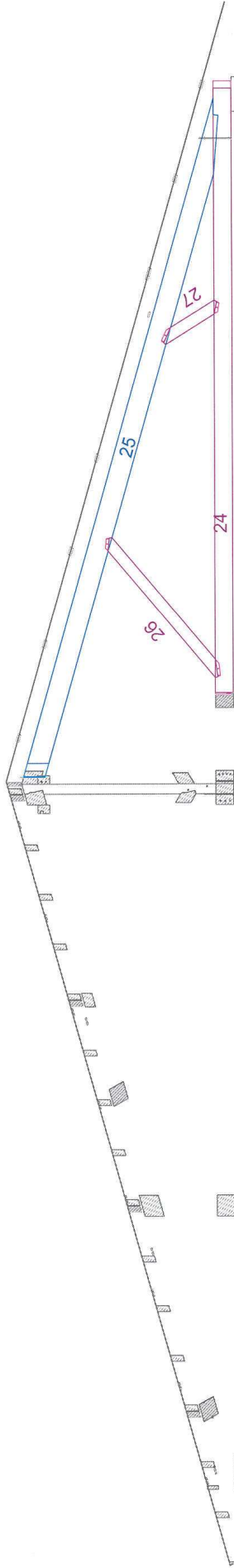
Ferme 05

18/04/2017

Technique & Tradition du Bois

Client : Paul MAS
 Projet : Malras
 Ville : 11300 Malras
 Resp. : Depuech JP

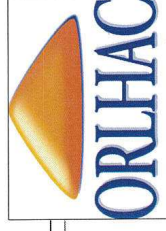
E: 1:100.00



2 Entrées Galva 16x40mm
 4 Rondelles Galva Ø 16mm
 4 Espaces garniture 350x1100x140

4 Chevilles Acacia 16x20mm

Aretier 01



Aretier 01

18/04/2017

Technique & Tradition du Bois

Client : Paul MAS
 Projet : Malras
 Ville : 11300 Malras
 Resp. : Delpuech JP

E : 1 : 75.00