

AFFAIRE:

Student Factory - Résidence 206 logements

LILLE - NETTEN

TITRE:

Carnet de détails

MAITRE D'OUVRAGE:

Vinci Immobilier

MAITRE D'OEUVRE:

Lalou + Lebec

Indice	Date	Observations	Dessiné par:
A	27-02-2019		PDA
B	17-05-2019	MAJ des détails d'après observation de l'architecte (Visas n° 02-02...), Modifications Jonction parois/planchers Bât A. + Ajout détails.	PDA
C			
D			
E			
F			
J			
H			
I			
J			



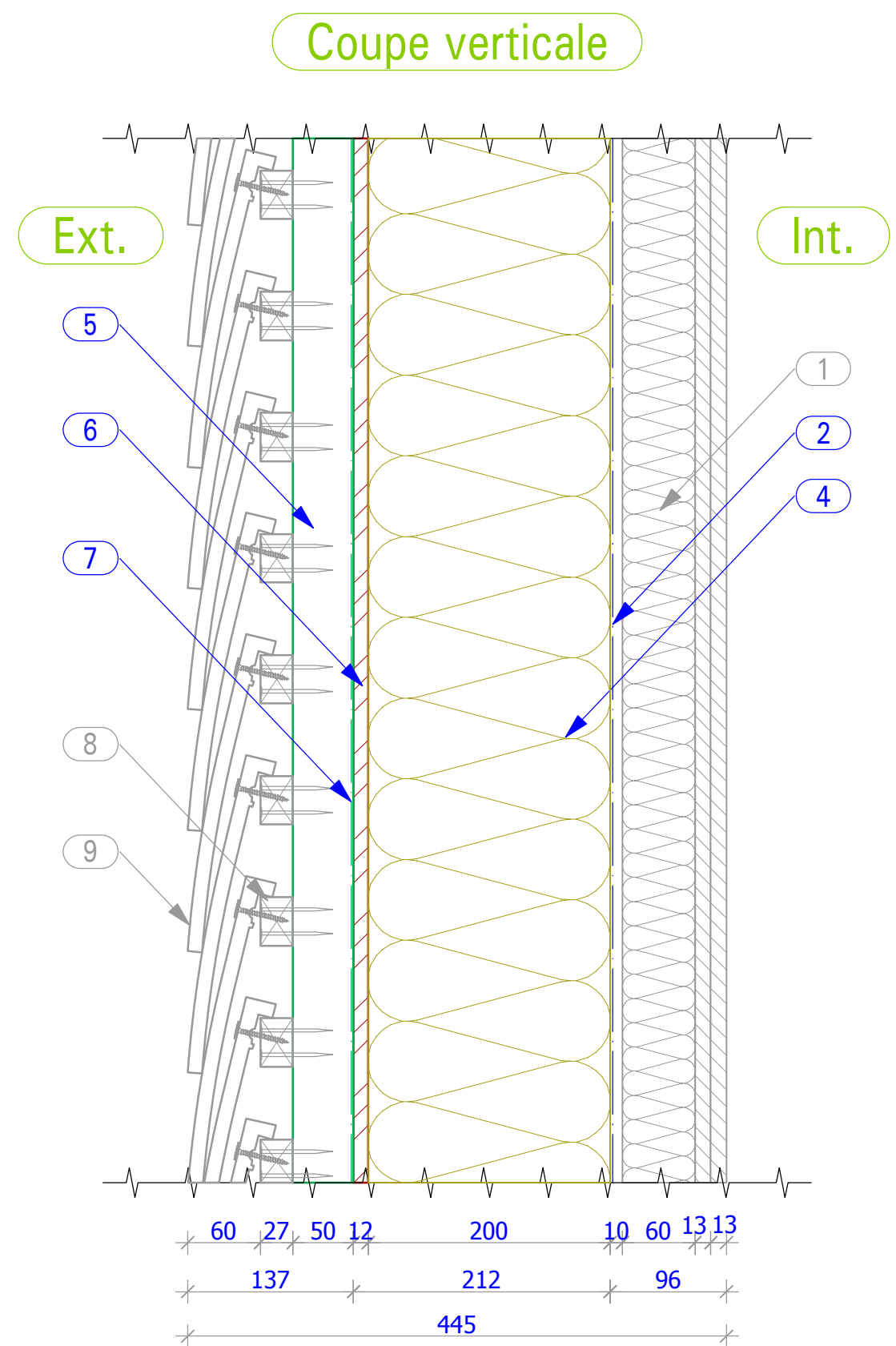
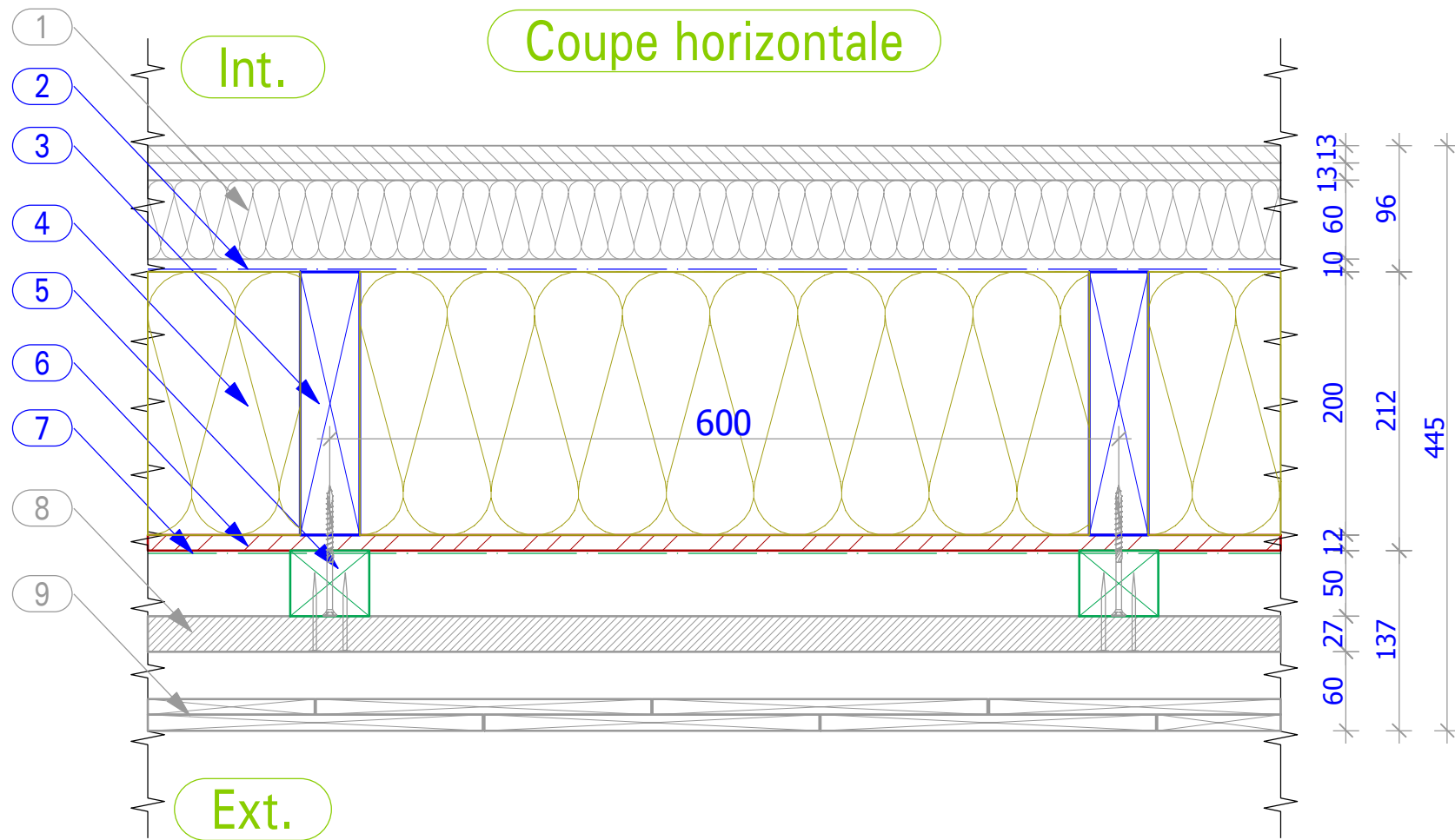
**Création Bois**

CONSTRUCTION  
1 ter rue Jules Guesde  
59330 Lys Lez Lannoy  
T: 03 20 47 79 58  
F: 03 20 47 88 20  
Mail: [accueil@creationbois.fr](mailto:accueil@creationbois.fr)

C309 EXE 001 B

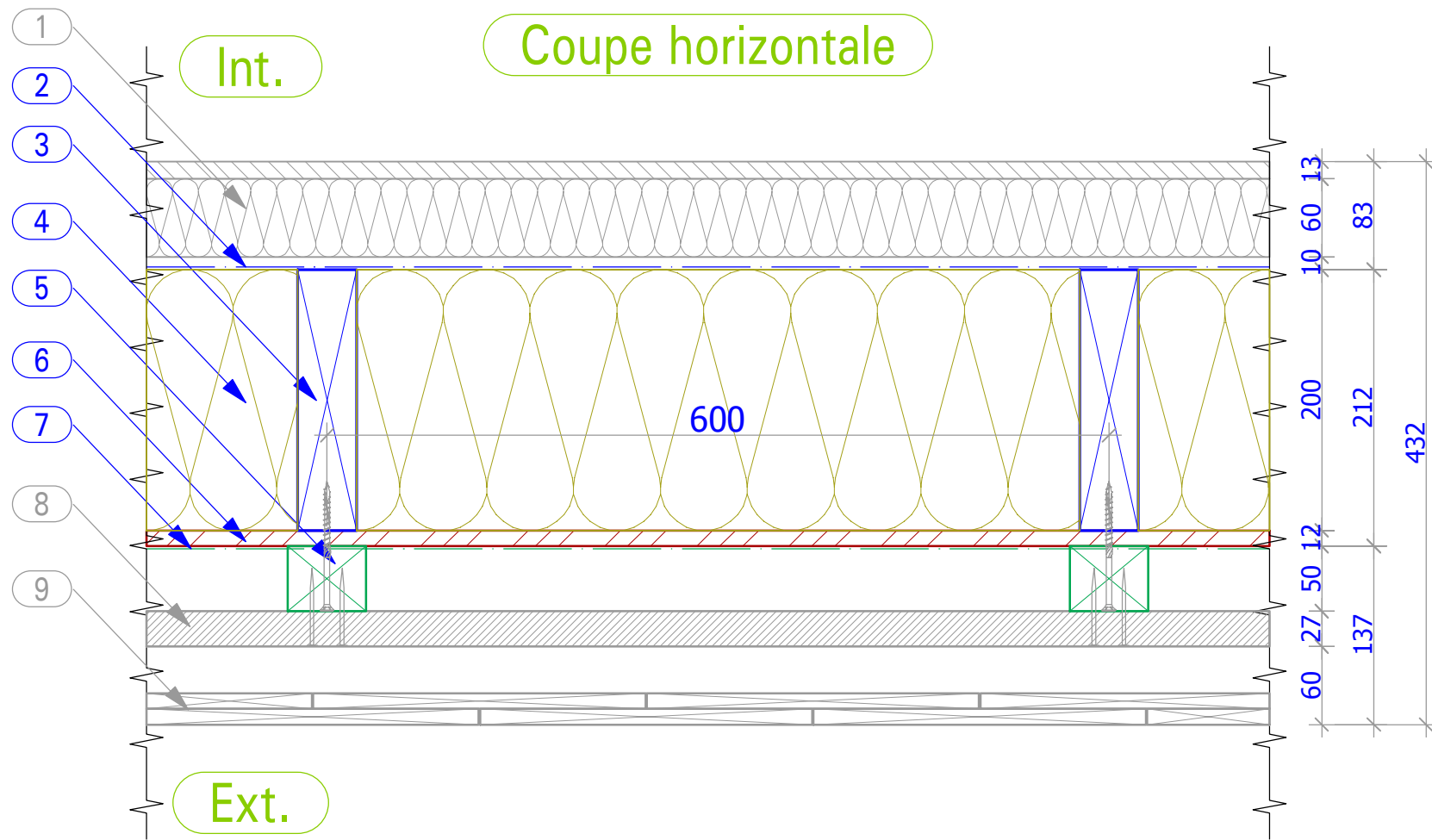
N° DOSSIER: STATUT N° DOCUMENT INDICE

1/46 1/5  
PAGE ECHELLE

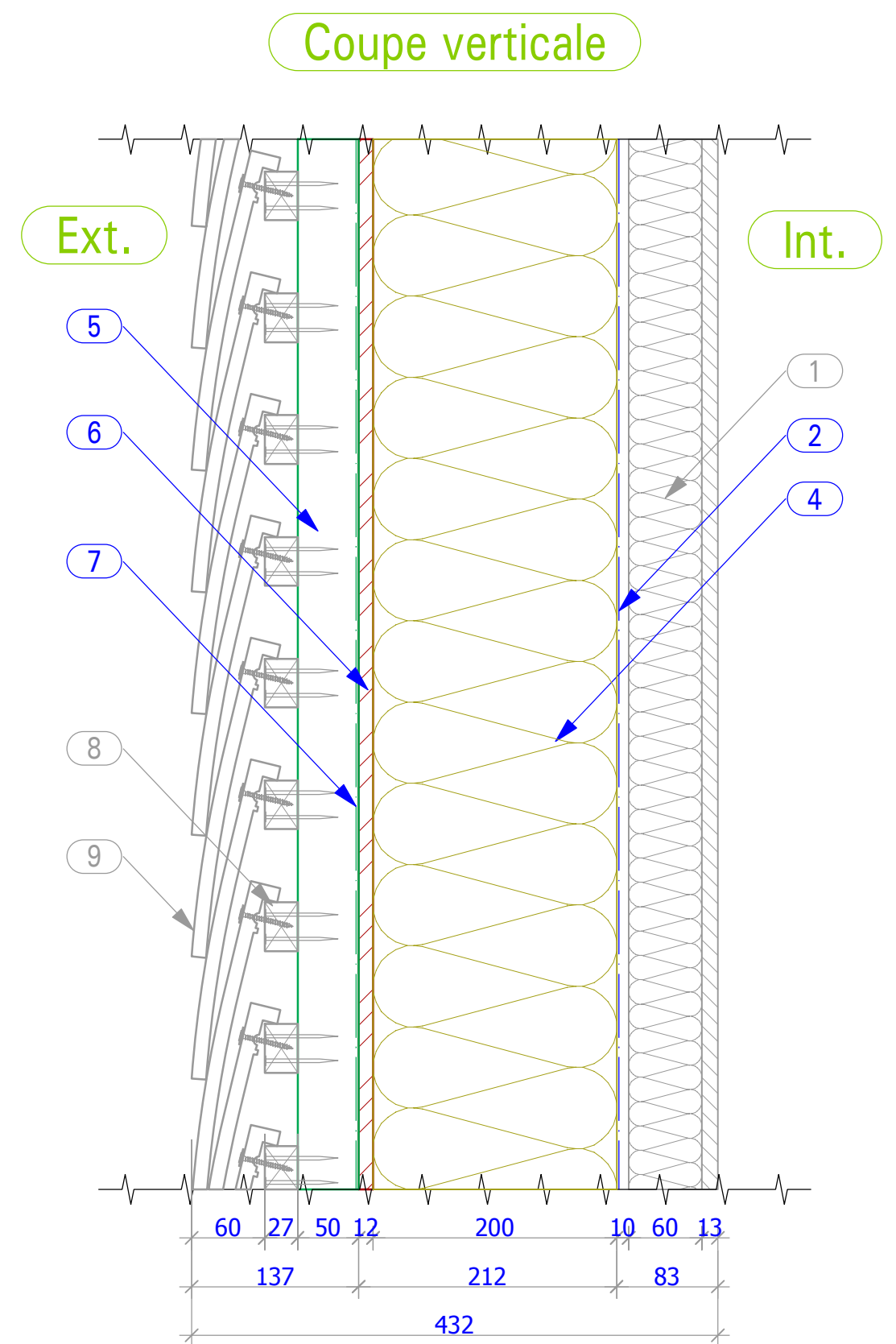



- 1- Contrecloison Demi stil comprenant isolation 60mm + doublage 2 BA13 (Lot Platerie)
- 2- Pare vapeur type SALOLA AEROVAP SD18 +
- 3- Ossature BM C24 Cl.2 45\*200mm, entraxe 600mm max
- 4- Isolation entre montants laine de verre type URSA HOMETEC 35 ép.200mm R = 5,70m<sup>2</sup>.K/W
- 5- Lattage vertical BM Cl.3 50\*60mm, entraxe 600mm max
- 6- Panneau OSB3 classé E1 ép.12mm
- 7- Pare pluie type SALOLA AEROPLUS UV3
- 8- Contre lattage horizontal (Lot Bardage)
- 9- Bardage en tuiles de terre cuite plate 301 bleu fumé KORAMIC (Lot Bardage)

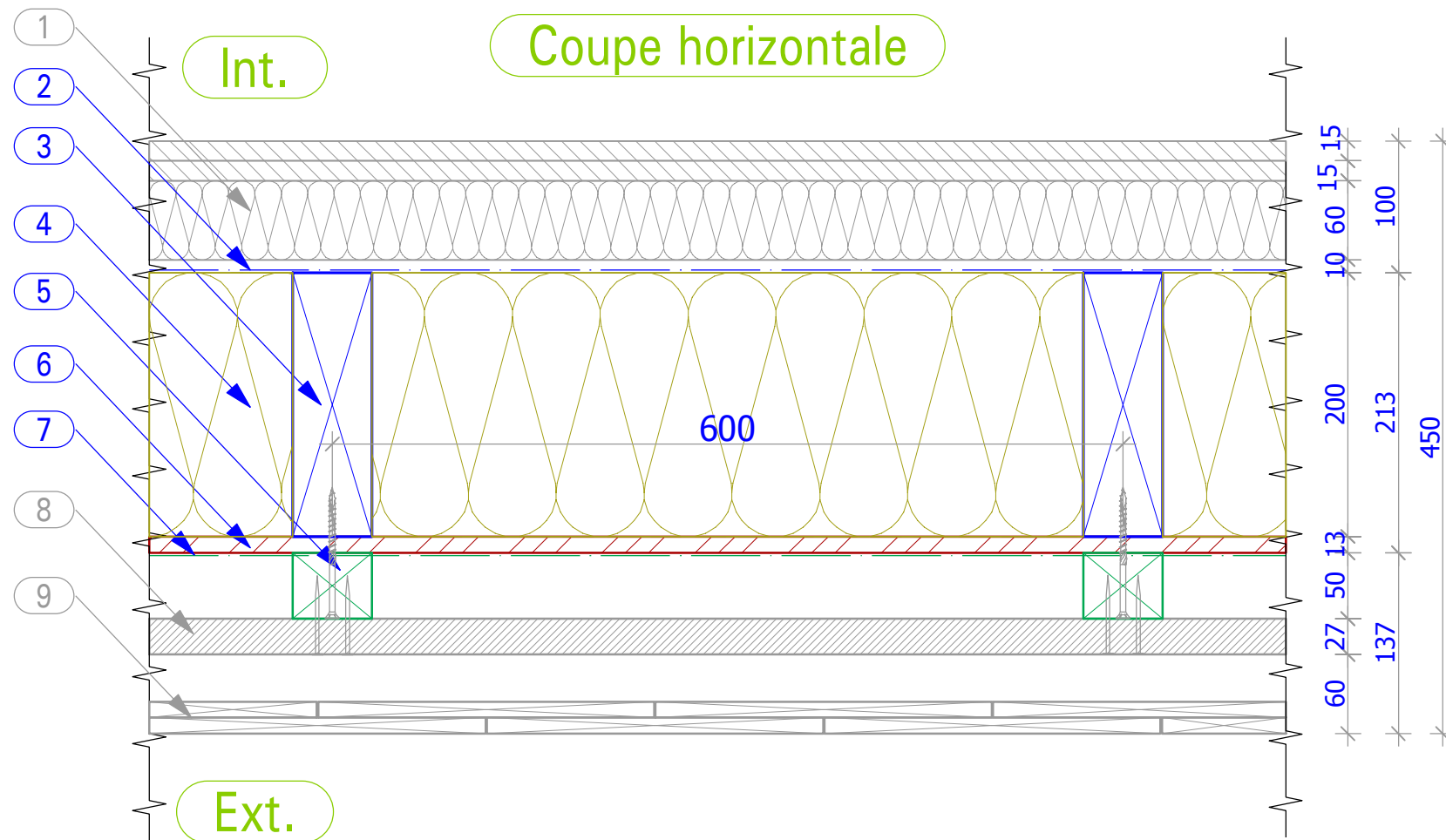
Détail N°01	Composition de paroi en partie courante (adjacente à locaux d'act.) - Bât B,C,D		Dessin: PDA
Réf: C309	MO: VINCI IMMO	Projet: Student Factory - NETTEN	Ech: 1/5
Ind: B	MOE: Lalou + Lebec	Ville: Lille	17-05-2019



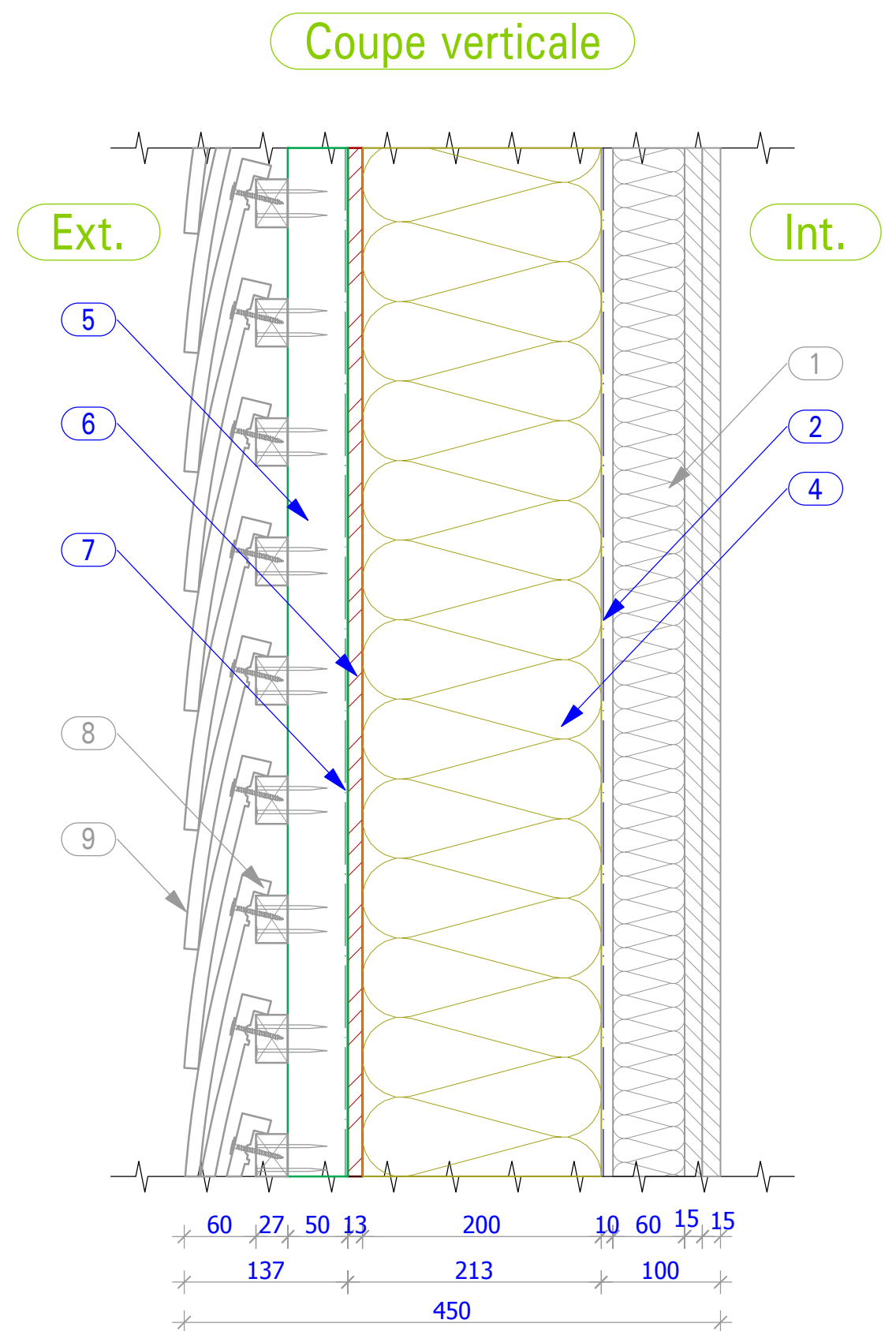
- 1- Contrecloison Demi stil comprenant isolation 60mm + doublage 1 BA13 (Lot Platerie)
- 2- Pare vapeur type SALOLA AEROVAP SD18 +
- 3- Ossature BM C24 Cl.2 45\*200mm, entraxe 600mm max
- 4- Isolation entre montants laine de verre type URSA HOMETEC 35 ép.200mm R = 5,70m<sup>2</sup>.K/W
- 5- Lattage vertical BM Cl.3 50\*60mm, entraxe 600mm max
- 6- Panneau OSB3 classé E1 ép.12mm
- 7- Pare pluie type SALOLA AEROPLUS UV3
- 8- Contre lattage horizontal (Lot Bardage)
- 9- Bardage en tuiles de terre cuite plate 301 bleu fumé KORAMIC (Lot Bardage)



Détail N°02	Composition de paroi en partie courante (non-adjacente à locaux d'act.) - Bât B,C,D		Dessin: PDA	 <b>Création Bois</b> CONSTRUCTION 1 ter rue Jules Guesde 59390 Lys Lez Lannoy T: 03 20 47 79 58 F: 03 20 47 88 20 Mail: acceuil@creationbois.fr
Réf: C309	MO: VINCI IMMO	Projet: Student Factory - NETTEN	Ech: 1/5	
Ind: B	MOE: Lalou + Lebec	Ville: Lille	17-05-2019	

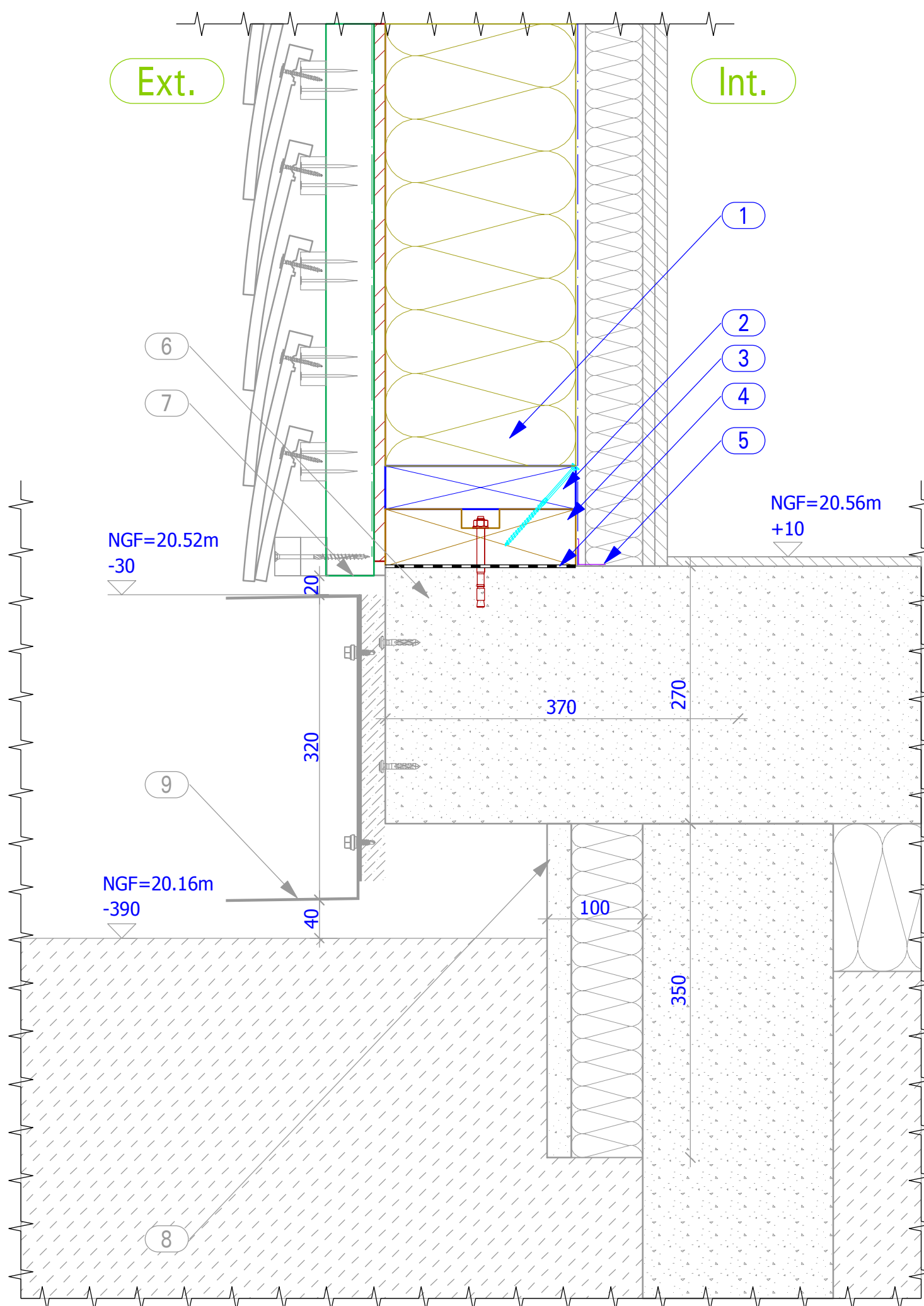


- 1- Contrecloison Demi stiel comprenant isolation 60mm + doublage 2 BA15 ignifugés (Lot Plâtrerie)
- 2- Pare vapeur type SALOLA AEROVAP SD18 +
- 3- Ossature BM C24 Cl.2 60\*200mm, entraxe 600mm max
- 4- Isolation entre montants laine de verre type URSA HOMETEC 35 ép.200mm R = 5,70m<sup>2</sup>.K/W
- 5- Lattage vertical BM Cl.3 50\*60mm, entraxe 600mm max
- 6- Panneau FERMACELL classé M0 ép.12,5mm
- 7- Pare pluie type SALOLA AEROPLUS UV3
- 8- Contre lattage horizontal (Lot Bardage)
- 9- Bardage en tuiles de terre cuite plate 301 bleu fumé KORAMIC (Lot Bardage)




Détail N°03	Composition de paroi en partie courante - Bât A		Dessin: PDA
Réf: C309	MO: VINCI IMMO	Projet: Student Factory - NETTEN	Ech: 1/5
Ind: B	MOE: Lalou + Lebec	Ville: Lille	17-05-2019

## Coupe verticale

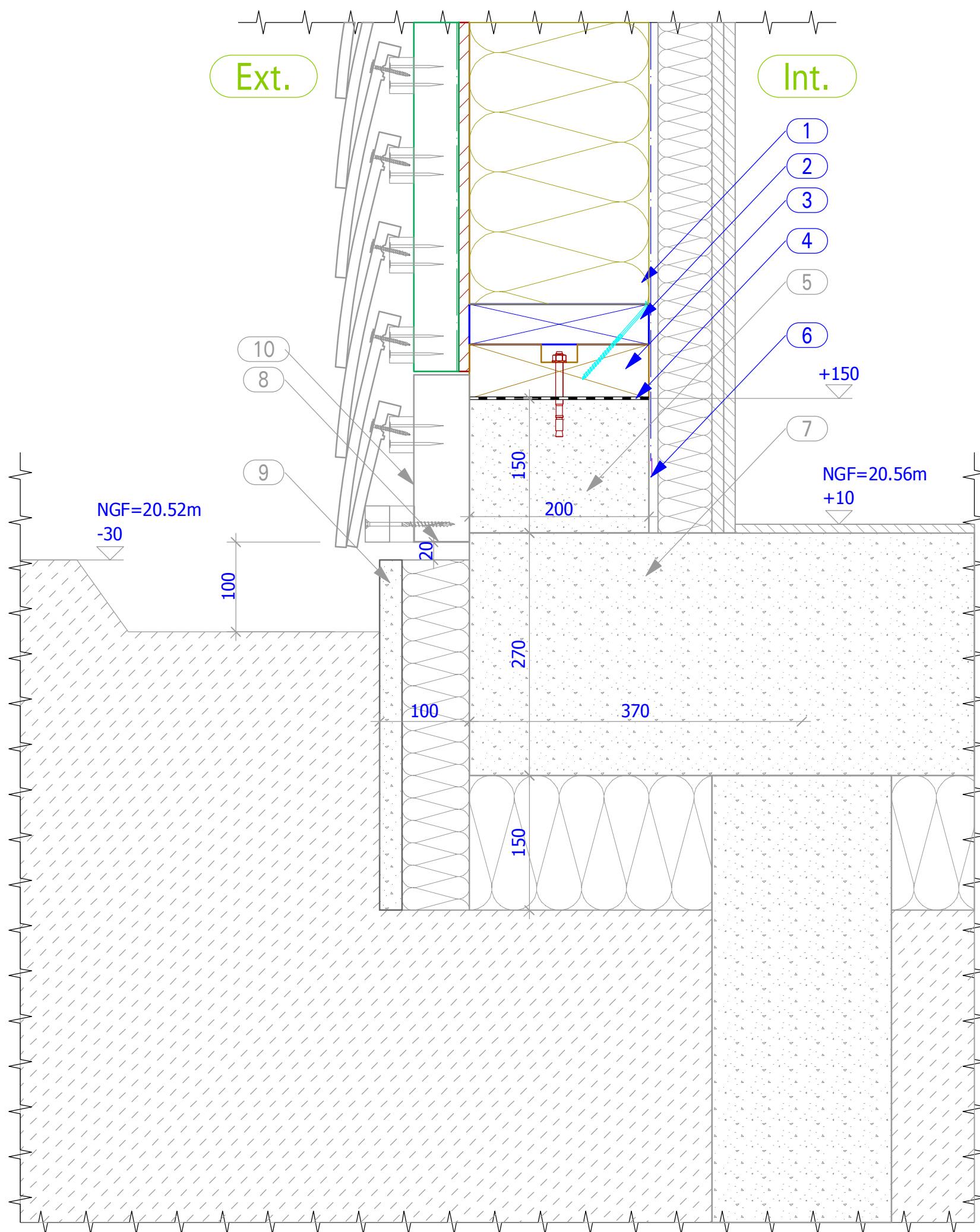


- 1- Isolation laine de verre type URSA HOMETEC 35 ép.200mm R=5,70m<sup>2</sup>.K/W
- 2- Ossature BM C24 Cl.2 45\*200mm, entraxe 600mm max
- 3- Lisse d'implantation BM Cl.4 60\*200mm
- 4- Bande d'arase type SALOLA FONDALISSE PROTECT comprenant 2 bandes d'étanchéité
- 5- Bande d'étanchéité à l'air type SIGA FENTRIM
- 6- Dalle pleine béton armé (Lot GO)
- 7- Grille anti-rongeurs (Lot Bardage)
- 8- Isolation nez de dalle finition cimentée (Lot GO)
- 9- Profil de recouplement des étages en tôle acier 40/10e thermolaquée RAL à définir (Lot Bardage)

Détail N°04	Pied de paroi sur jardin - Bât B,C,D	Dessin: PDA	 <b>Création Bois</b> <small>CONSTRUCTION</small> 1 ter rue Jules Guesde 59390 Lys Lez Lannoy T: 03 20 47 79 58 F: 03 20 47 88 20 Mail: acceuil@creationbois.fr	
Réf: C309	MO: VINCI IMMO	Projet: Student Factory - NETTEN		Ech: 1/5
Ind: B	MOE: Lalou + Lebec	Ville: Lille		17-05-2019




## Coupe verticale



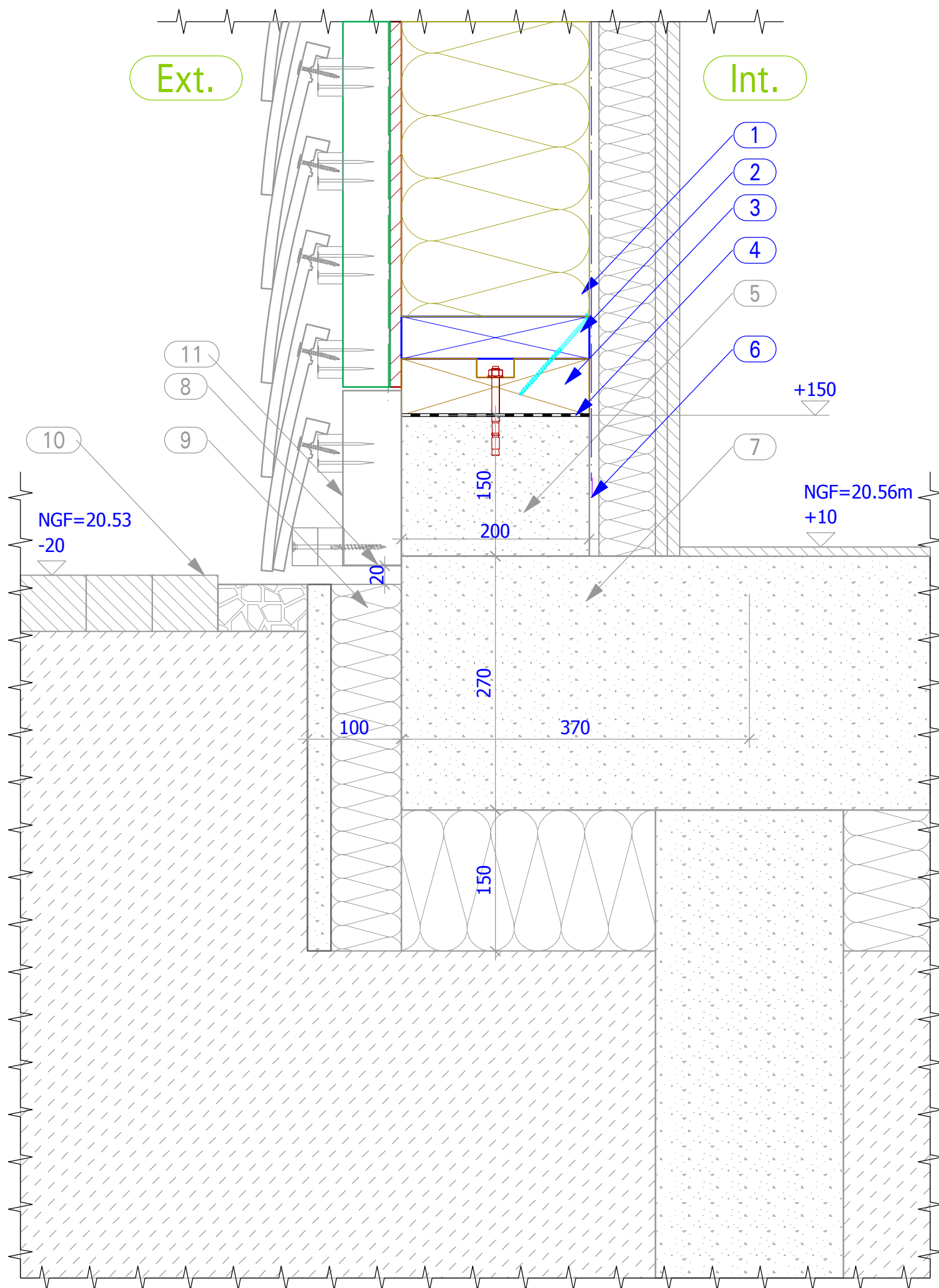
- 1- Isolation laine de verre type URSA HOMETEC 35 ép.200mm R = 5,70m<sup>2</sup>.K/W
- 2- Ossature BM C24 CI.2 45\*200mm, entraxe 600mm max
- 3- Lisse d'implantation BM CI.4 60\*200mm
- 4- Bande d'arase type SALOLA FONDALISSE PROTECT comprenant 2 bandes d'étanchéité
- 5- Talonnette béton armé (Lot GO)
- 6- Bande d'étanchéité à l'air type SIGA FENTRIM
- 7- Dalle pleine béton armé (Lot GO)
- 8- Grille anti-rongeurs (Lot Bardage)
- 9- Isolation nez de dalle finition cimentée (Lot GO)
- 10- Lattage désolidarisé (Lot Bardage)

Détail N°05	Pied de paroi sur jardin - allée Clémentine Deman - Bât B		Dessin: PDA
Réf: C309	MO: VINCI IMMO	Projet: Student Factory - NETTEN	Ech: 1/5
Ind: B	MOE: Lalou + Lebec	Ville: Lille	17-05-2019



**Création Bois**  
CONSTRUCTION  
1 ter rue Jules Guesde  
59390 Lys Lez Lannoy  
T: 03 20 47 79 58  
F: 03 20 47 88 20  
Mail: [accueil@creationbois.fr](mailto:accueil@creationbois.fr)

## Coupe verticale



- 1- Isolation laine de verre type URSA HOMETEC 35 ép.200mm R = 5,70m<sup>2</sup>.K/W
- 2- Ossature BM C24 CI.2 45 \* 200mm, entraxe 600mm max
- 3- Lisse d'implantation BM CI.4 60\*200mm
- 4- Bande d'arase type SALOLA FONDALISSE PROTECT comprenant 2 bandes d'étanchéité
- 5- Talonnette béton armé (Lot GO)
- 6- Bande d'étanchéité à l'air type SIGA FENTRIM
- 7- Dalle pleine béton armé (Lot GO)
- 8- Grille anti-rongeurs (Lot Bardage)
- 9- Isolation nez de dalle finition cimentée (Lot GO)
- 10- Pavets drainants (Lot VRD)
- 11- Lattage désolidarisé (Lot Bardage)

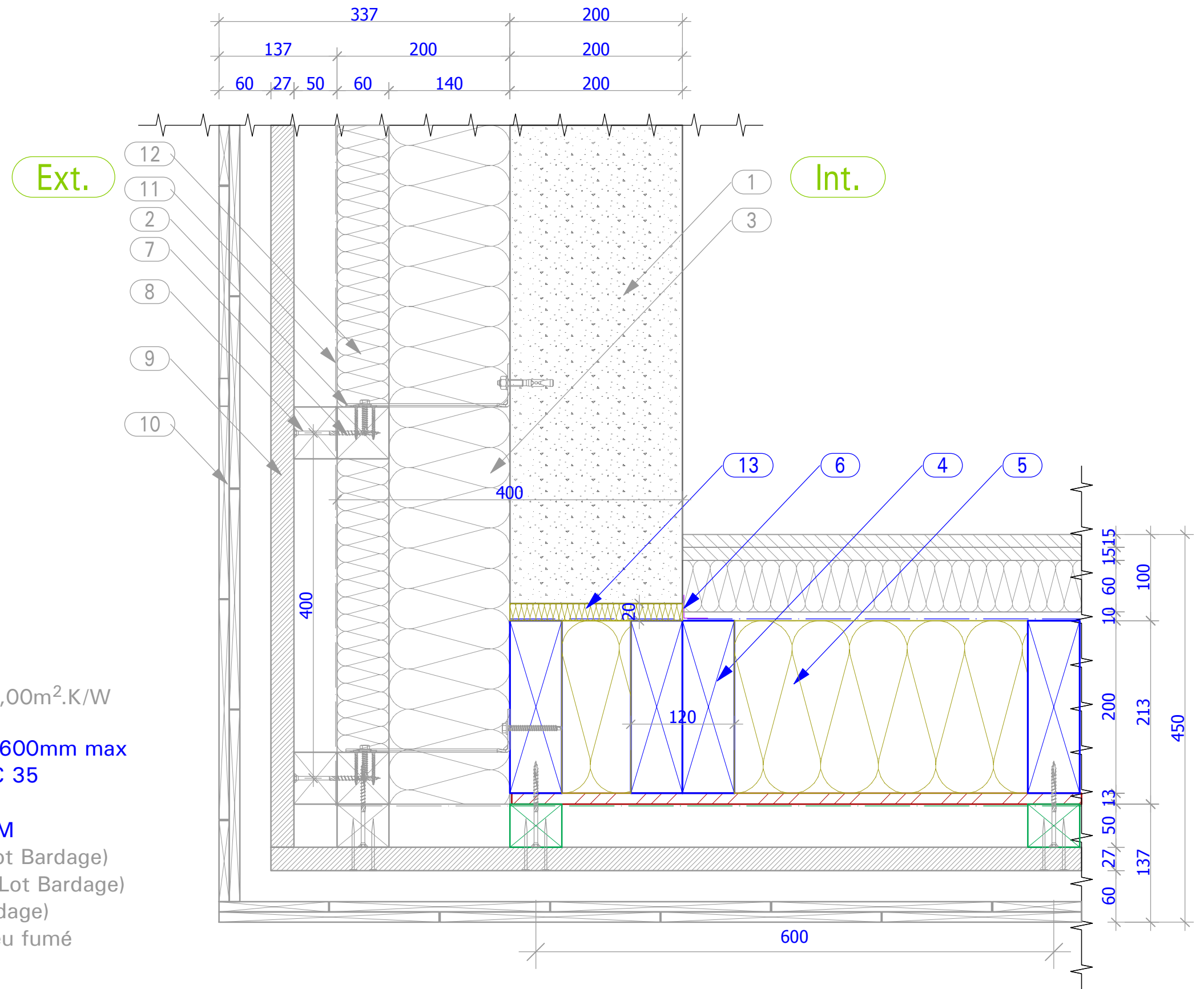
Détail N°06	Pied de paroi sur terrasse - Bât B et C		Dessin: PDA
Réf: C309	MO: VINCI IMMO	Projet: Student Factory - NETTEN	Ech: 1/5
Ind: B	MOE: Lalou + Lebec	Ville: Lille	17-05-2019



**Création Bois**

CONSTRUCTION  
1 ter rue Jules Guesde  
59390 Lys Lez Lannoy  
T: 03 20 47 79 58  
F: 03 20 47 88 20  
Mail: acceuil@creationbois.fr

## Coupe horizontale

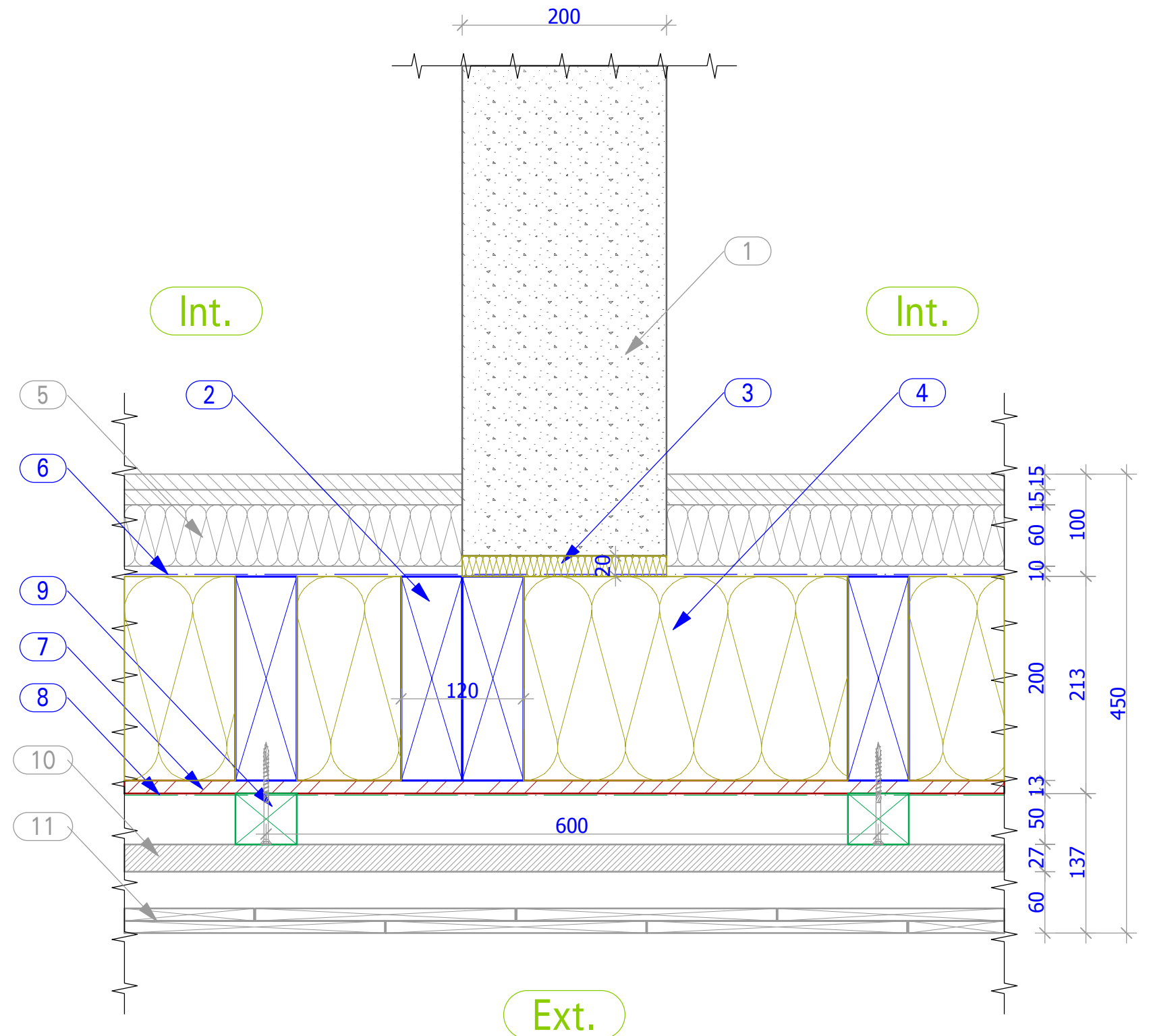


- 1- Façade voile béton armé (Lot GO)
- 2- Equerre galvanisée (Lot Bardage)
- 3- Isolation type laine de verre ép.140mm R = 4,00m<sup>2</sup>.K/W (Lot Bardage)
- 4- Ossature BM C24 Cl.2 60\*200mm, entraxe 600mm max
- 5- Isolation laine de verre type URSA HOMETEC 35 ép.200mm R = 5,70m<sup>2</sup>.K/W
- 6- Bande d'étanchéité à l'air type SIGA FENTRIM
- 7- Chevron 60\*60mm entraxe 600mm maxi (Lot Bardage)
- 8- Lattage vertical 50\*60mm entraxe 400mm (Lot Bardage)
- 9- Contre lattage horizontal 27\*40mm (Lot Bardage)
- 10- Bardage en tuiles de terre cuite plate 301 bleu fumé KORAMIC (Lot Bardage)
- 11- Pare pluie HPV R2 (Lot Bardage)
- 12- Isolation type laine de verre ép.60mm R = 1,85m<sup>2</sup>.K/W (Lot Bardage)
- 13- Isolation laine minérale type ROCKWOOL ALPHAROCK ép.30mm compressée

Détail N°07	Raccords de parois - Coupe horizontale - Jonction Pignon BA/MOB - Bât A		Dessin: PDA
Réf: C309	MO: VINCI IMMO	Projet: Student Factory - NETTEN	Ech: 1/5
Ind: B	MOE: Lalou + Lebec	Ville: Lille	17-05-2019




## Coupe horizontale



- 1- Refend béton armé (Lot GO)
- 2- Ossature BM C24 Cl.2 60\*200mm, entraxe 600mm max
- 3- Isolation laine minérale type ROCKWOOL ALPHAROCK ép.30mm compressée
- 4- Isolation laine de verre type URSA HOMETEC 35 ép.200mm R=5,70m<sup>2</sup>.K/W
- 5- Contrecloison Demi stil comprenant isolation 60mm + doublage 2 BA15 ignifugés (Lot Plâtrerie)
- 6- Pare vapeur type SALOLA AEROVAP SD18+
- 7- Panneau FERMACELL classé M0 ép.12.5mm
- 8- Pare pluie type SALOLA AEROPLUS UV3
- 9- Lattage vertical BM Cl.3 50\*60mm, entraxe 600mm max
- 10- Contre lattage horizontal (Lot Bardage)
- 11- Bardage en tuiles de terre cuite plate 301 bleu fumé KORAMIC (Lot Bardage)

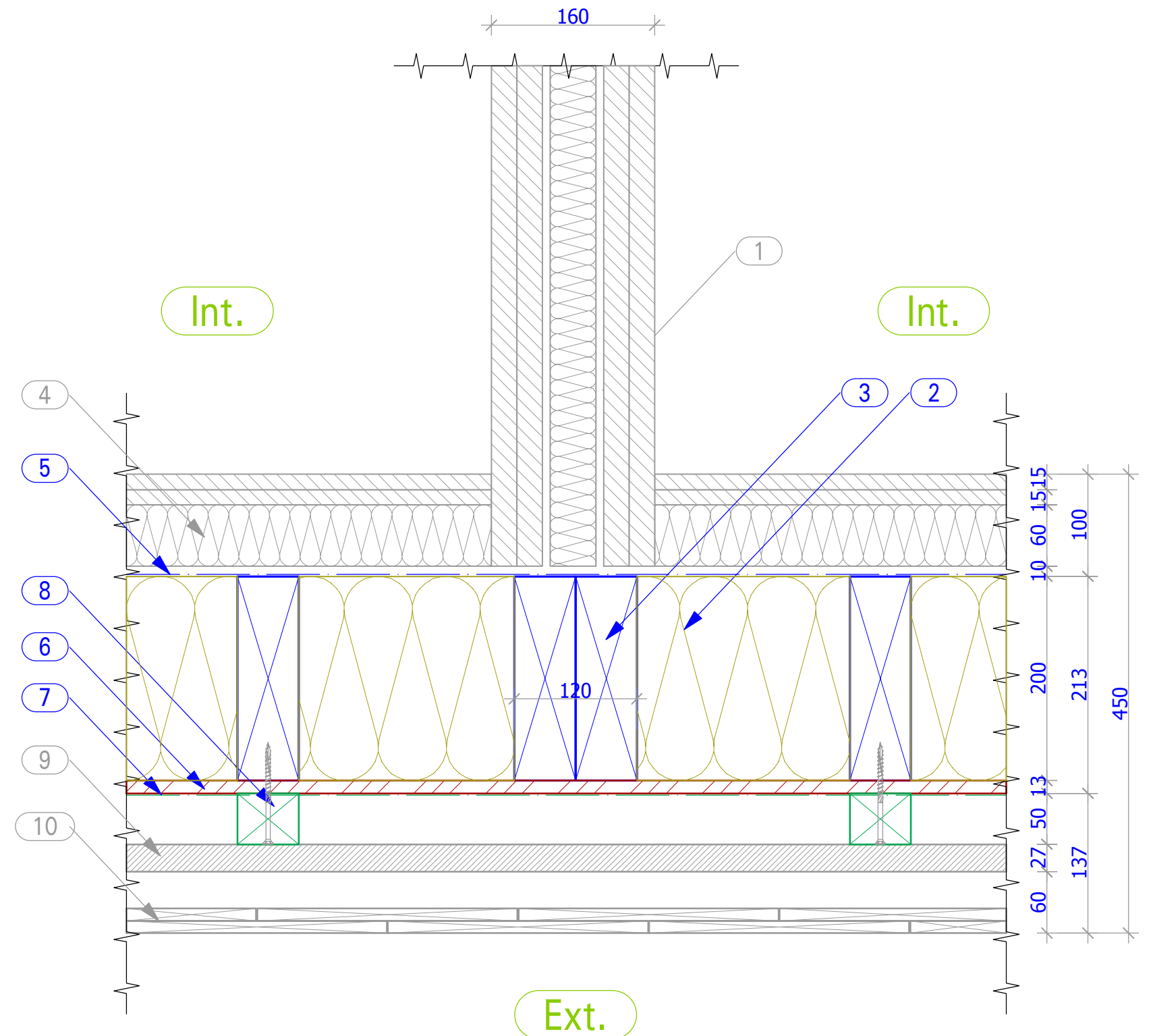
Détail N°08	Raccords de parois - Coupe horizontale - Jonction Refend béton/MOB - Bât A		Dessin: PDA
Réf: C309	MO: VINCI IMMO	Projet: Student Factory - NETTEN	Ech: 1/5
Ind: B	MOE: Lalou + Lebec	Ville: Lille	17-05-2019




**Création Bois**  
CONSTRUCTION  
1 ter rue Jules Guesde  
59390 Lys Lez Lannoy  
T: 03 20 47 79 58  
F: 03 20 47 88 20  
Mail: acceuil@creationbois.fr

## Coupe horizontale

- 1- Cloison SAA160 Comprenant ossature métallique, isolant laine de verre semi-rigide 45mm et parements de 2 x 2 plaques de Placo duotech'25 (Lot Plâtrerie)
- 2- Isolation laine de verre type URSA HOMETEC 35 ép.200mm R=5,70m<sup>2</sup>.K/W
- 3- Ossature BM C24 Cl.2 60\*200mm, entraxe 600mm max
- 4- Contrecloison Demi stil comprenant isolation 60mm + doublage 2 BA15 ignifugés (Lot Plâtrerie)
- 5- Pare vapeur type SALOLA AEROVAP SD18+
- 6- Panneau FERMACELL classé M0 ép.12,5mm
- 7- Pare pluie type SALOLA AEROPLUS UV3
- 8- Lattage vertical BM Cl.3 50\*60mm, entraxe 600mm max
- 9- Contre lattage horizontal (Lot Bardage)
- 10- Bardage en tuiles de terre cuite plate 301 bleu fumé KORAMIC (Lot Bardage)

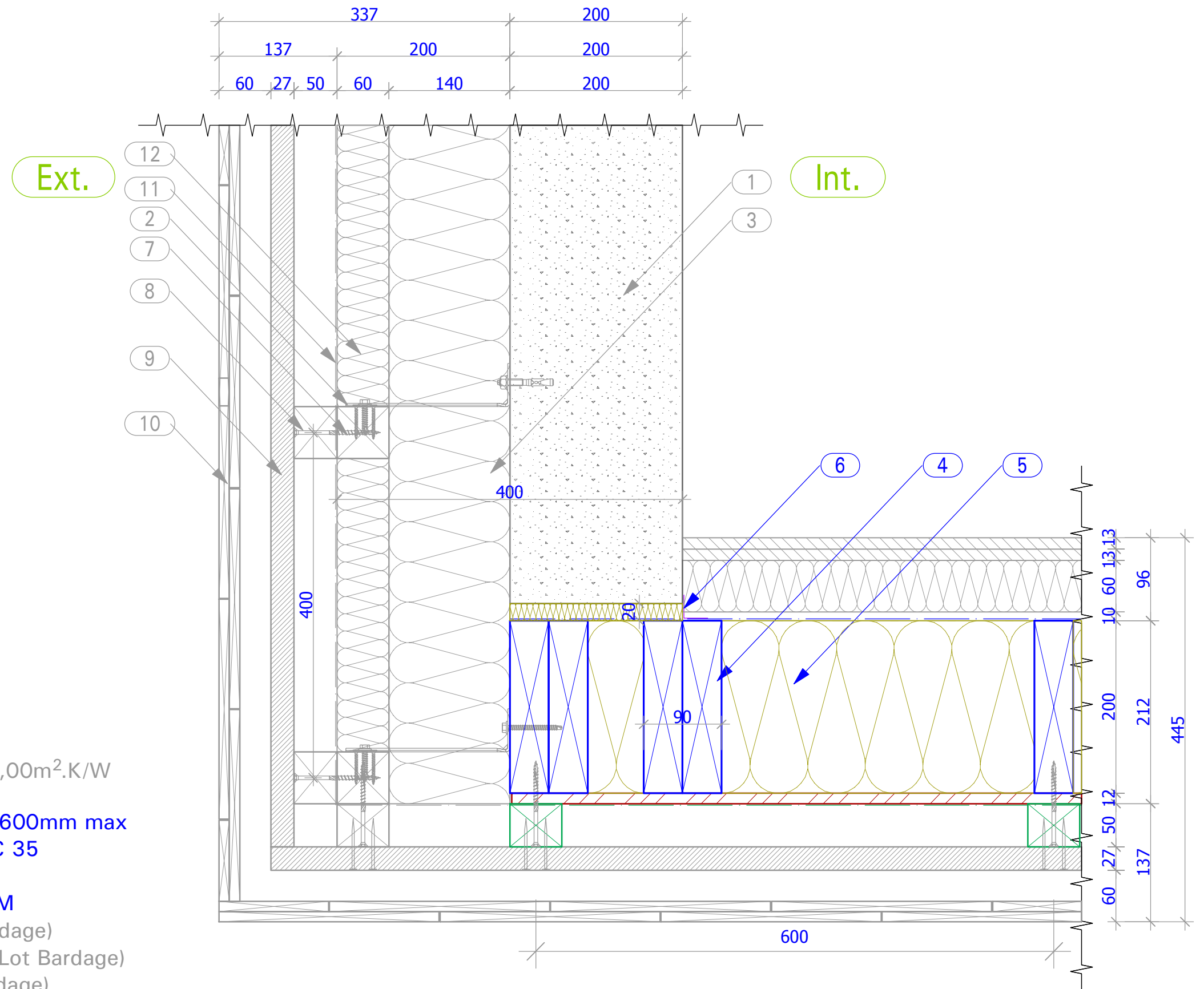


Détail N°09	Raccords de parois - Coupe horizontale - Jonction cloison SAD/MOB - Bât A		Dessin: PDA
Réf: C309	MO: VINCI IMMO	Projet: Student Factory - NETTEN	Ech: 1/5
Ind: B	MOE: Lalou + Lebec	Ville: Lille	17-05-2019




**Création Bois**  
CONSTRUCTION  
1 ter rue Jules Guesde  
59390 Lys Lez Lannoy  
T: 03 20 47 79 58  
F: 03 20 47 88 20  
Mail: acceuil@creationbois.fr

## Coupe horizontale



- 1- Façade voile béton armé (Lot GO)
- 2- Equerre galvanisée (Lot Bardage)
- 3- Isolation type laine de verre ép.140mm R=4,00m<sup>2</sup>.K/W (Lot Bardage)
- 4- Ossature BM C24 Cl.2 45\*200mm, entraxe 600mm max
- 5- Isolation laine de verre type URSA HOMETEC 35 ép.200mm R=5,70m<sup>2</sup>.K/W
- 6- Bande d'étanchéité à l'air type SIGA FENTRIM
- 7- Chevron 60\*60mm entraxe 400mm (Lot Bardage)
- 8- Lattage vertical 50\*60mm entraxe 400mm (Lot Bardage)
- 9- Contre lattage horizontal 27\*40mm (Lot Bardage)
- 10- Bardage en tuiles de terre cuite plate 301 bleu fumé KORAMIC (Lot Bardage)
- 11- Pare pluie HPV R2 (Lot Bardage)
- 12- Isolation type laine de verre ép.60mm R=1,85m<sup>2</sup>.K/W

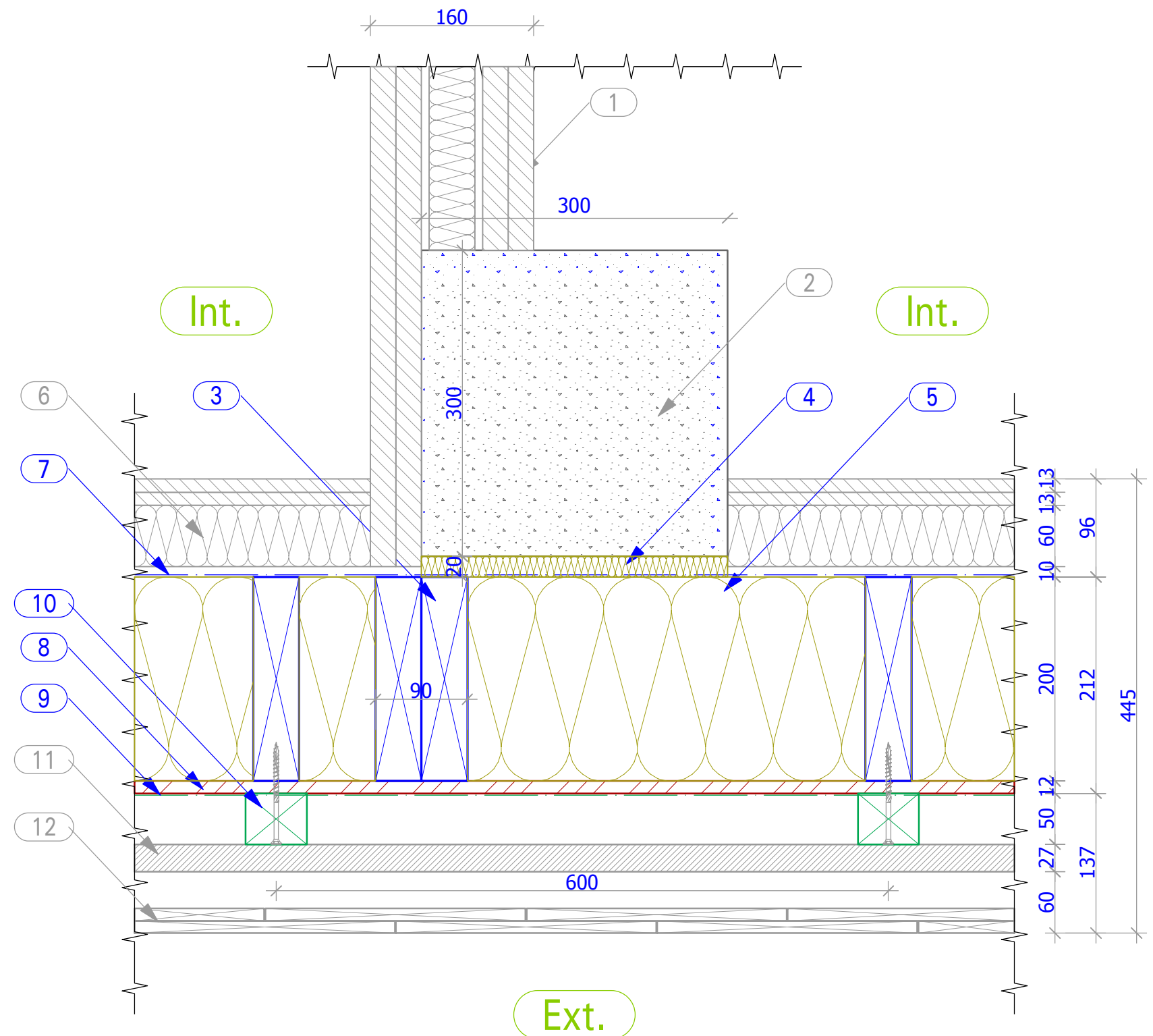
Détail N°10	Raccords de parois - Coupe horizontale - Jonction Pignon BA/MOB - Bât B,C,D		Dessin: PDA
Réf: C309	MO: VINCI IMMO	Projet: Student Factory - NETTEN	Ech: 1/5
Ind: B	MOE: Lalou + Lebec	Ville: Lille	17-05-2019




**Création Bois**  
CONSTRUCTION  
1 ter rue Jules Guesde  
59390 Lys Lez Lannoy  
T: 03 20 47 79 58  
F: 03 20 47 88 20  
Mail: acceuil@creationbois.fr

## Coupe horizontale

- 1- Cloison SAA160 Comprenant ossature métallique, isolant laine de verre semi-rigide 45mm et parements de 2 x 2 plaques de Placo duotech'25 (Lot Plâtrerie)
- 2- Poteaux béton armé (Lot GO)
- 3- Ossature BM C24 Cl.2 45\*200mm, entraxe 600mm max
- 4- Isolation laine minérale type ROCKWOOL ALPHAROCK ép.30mm compressée
- 5- Isolation laine de verre type URSA HOMETEC 35 ép.200mm R=5,70m<sup>2</sup>.K/W
- 6- Contrecloison Demi stil comprenant isolation 60mm + doublage 2 BA13 (Lot Plâtrerie)
- 7- Pare vapeur type SALOLA AEROVAP SD18 +
- 8- Panneau OSB3 classé E1 ép.12mm
- 9- Pare pluie type SALOLA AEROPLUS UV3
- 10- Lattage vertical BM Cl.3 50\*60mm, entraxe 600mm max
- 11- Contre lattage horizontal (Lot Bardage)
- 12- Bardage en tuiles de terre cuite plate 301 bleu fumé KORAMIC (Lot Bardage)



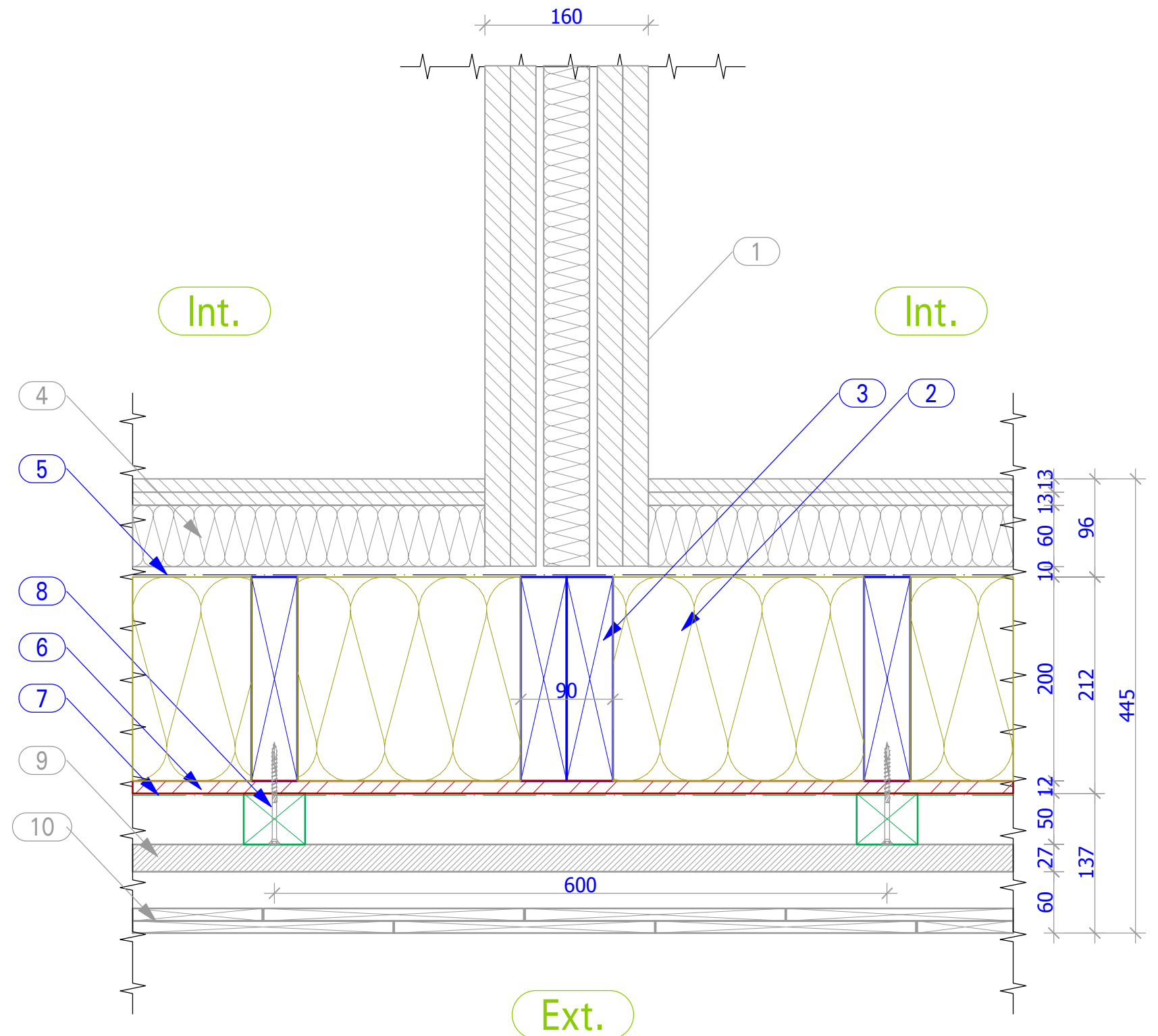
Détail N°11	Raccords de parois - Coupe horizontale - Jonction Poteau BA/MOB - Bât B,C,D		Dessin: PDA
Réf: C309	MO: VINCI IMMO	Projet: Student Factory - NETTEN	Ech: 1/5
Ind: B	MOE: Lalou + Lebec	Ville: Lille	17-05-2019




**Création Bois**  
CONSTRUCTION  
1 ter rue Jules Guesde  
59390 Lys Lez Lannoy  
T: 03 20 47 79 58  
F: 03 20 47 88 20  
Mail: acceuil@creationbois.fr

## Coupe horizontale

- 1- Cloison SAA160 Comprenant ossature métallique, isolant laine de verre semi-rigide 45mm et parements de 2 x 2 plaques de Placo duotech'25 (Lot Plâtrerie)
- 2- Isolation laine de verre type URSA HOMETEC 35 ép.200mm R=5,70m<sup>2</sup>.K/W
- 3- Ossature BM C24 Cl.2 45\*200mm, entraxe 600mm max
- 4- Contrecloison Demi stil comprenant isolation 60mm + doublage 2 BA13 (Lot Plâtrerie)
- 5- Pare vapeur type SALOLA AEROVAP SD18 +
- 6- Panneau OSB3 classé E1 ép.12mm
- 7- Pare pluie type SALOLA AEROPLUS UV3
- 8- Lattage vertical BM Cl.3 50\*60mm, entraxe 600mm max
- 9- Contre lattage horizontal (Lot Bardage)
- 10- Bardage en tuiles de terre cuite plate 301 bleu fumé KORAMIC (Lot Bardage)



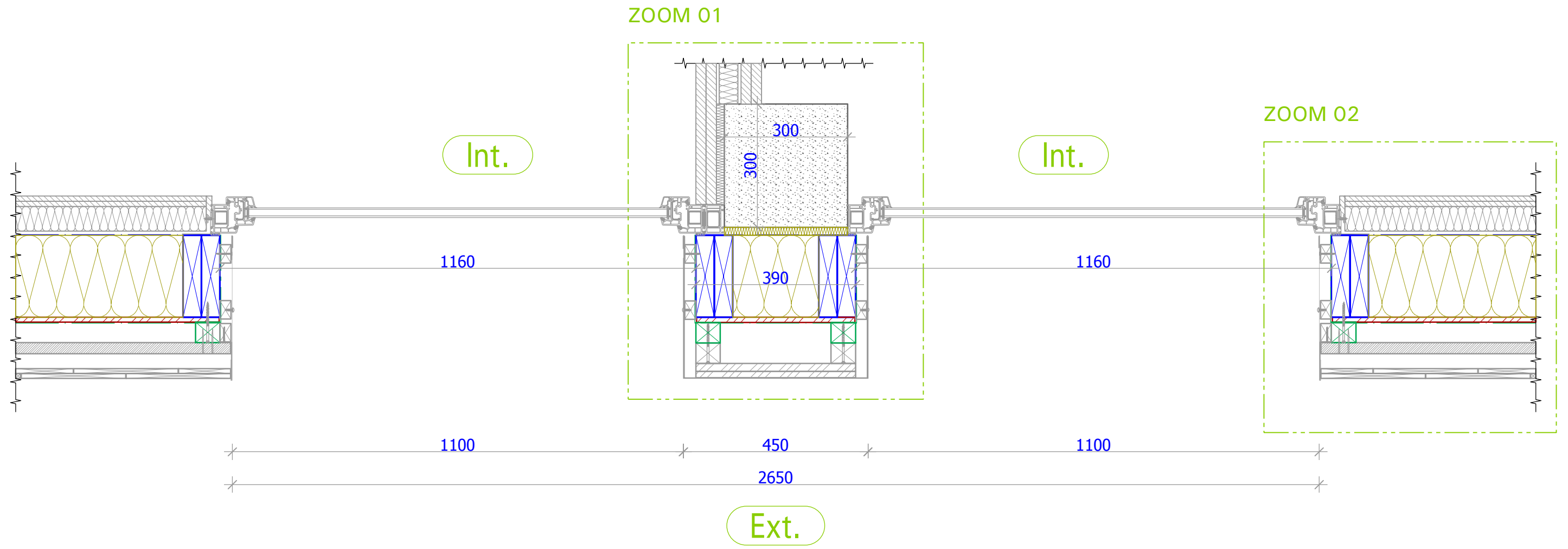
Détail N°12	Raccords de parois - Coupe horizontale - Jonction Cloison SAD/MOB - Bât B,C,D		Dessin: PDA
Réf: C309	MO: VINCI IMMO	Projet: Student Factory - NETTEN	Ech: 1/5
Ind: B	MOE: Lalou + Lebec	Ville: Lille	17-05-2019




**Création Bois**  
CONSTRUCTION  
1 ter rue Jules Guesde  
59390 Lys Lez Lannoy  
T: 03 20 47 79 58  
F: 03 20 47 88 20  
Mail: acceuil@creationbois.fr

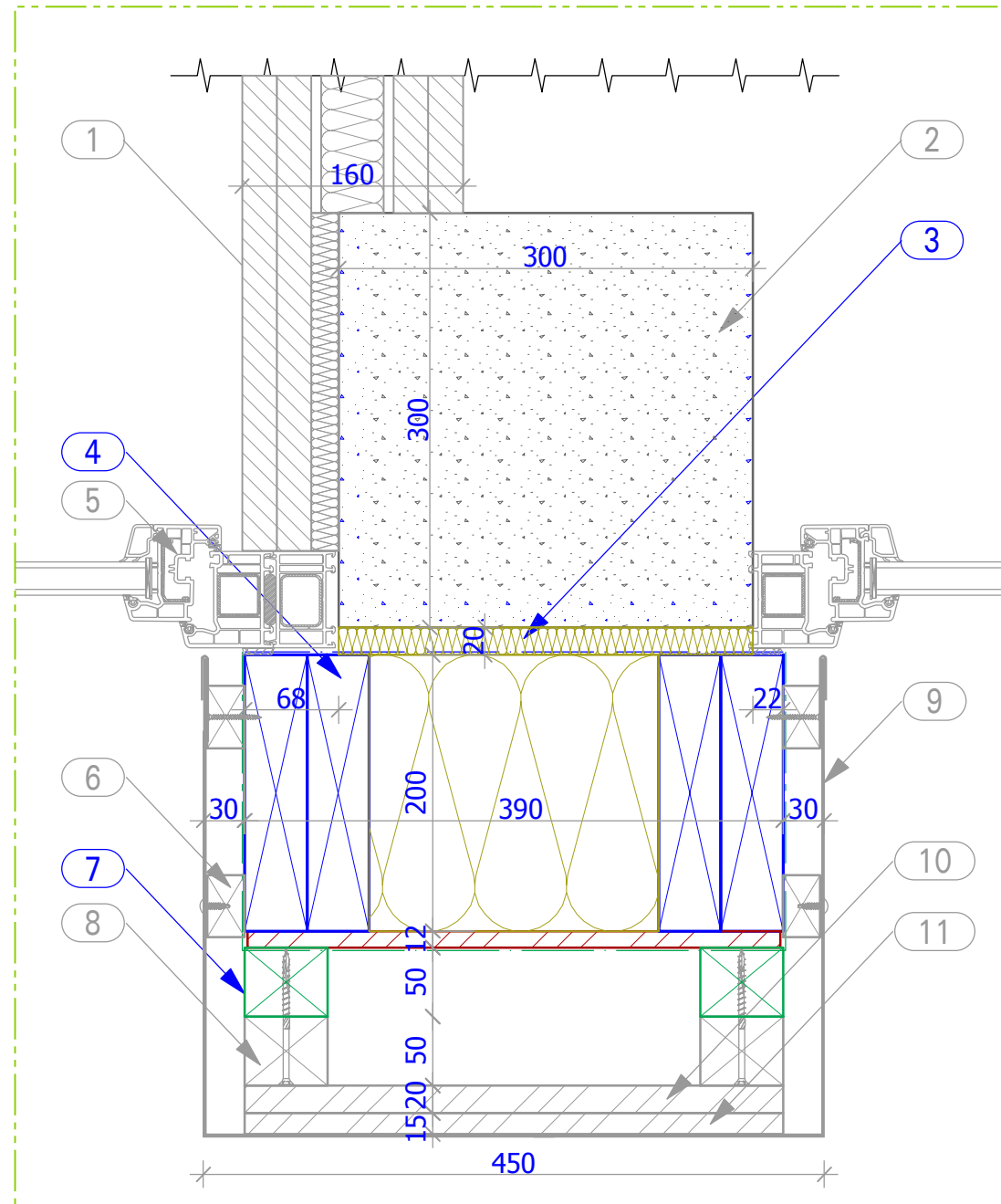


# Coupe horizontale



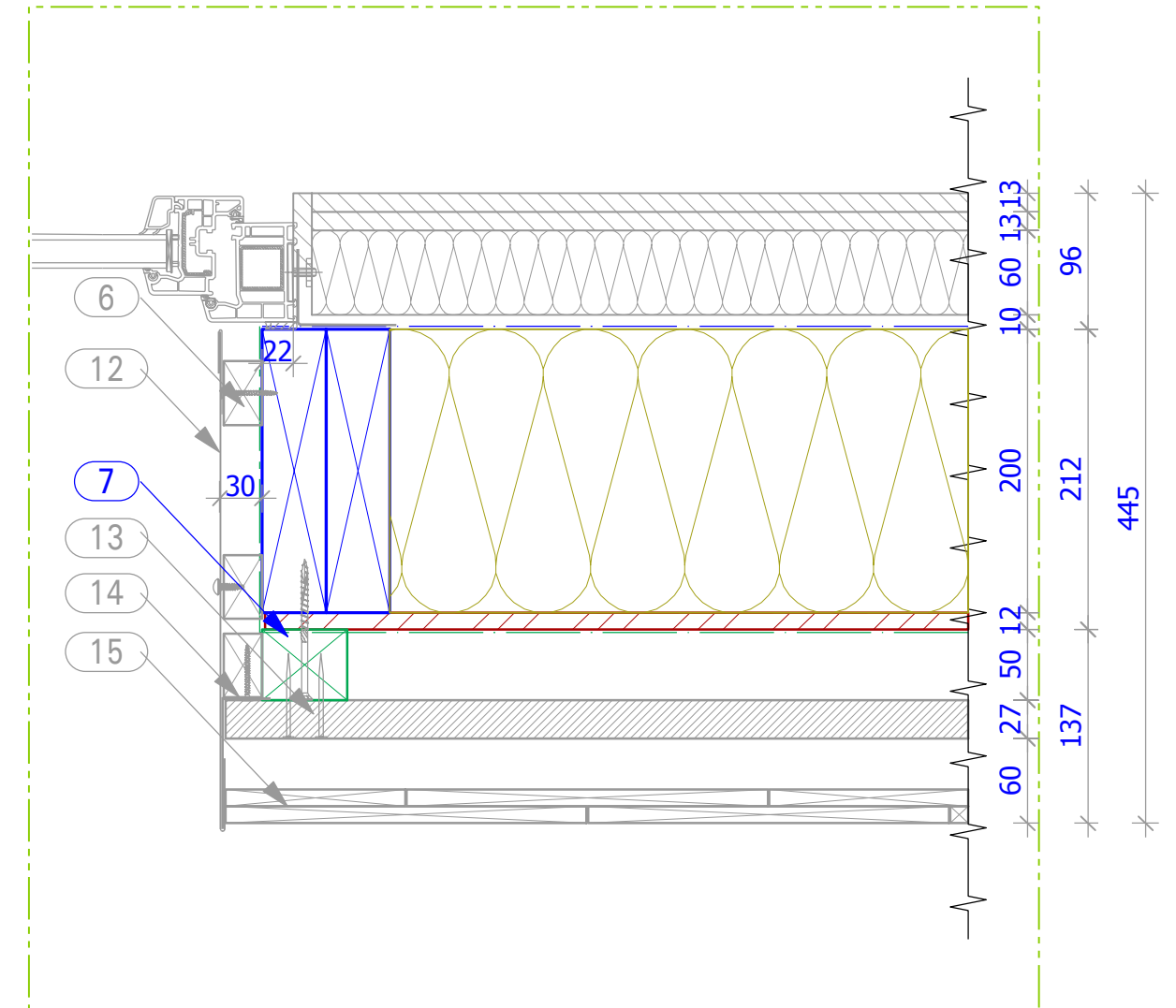
Détail N°13	Coupe horizontale sur menuiseries - trumeau sur poteau BA - Bât B,C,D		Dessin: PDA	 <b>Création Bois</b> CONSTRUCTION 1 ter rue Jules Guesde 59390 Lys Lez Lannoy T: 03 20 47 79 58 F: 03 20 47 88 20 Mail: acceuil@creationbois.fr
Réf: C309	MO: VINCI IMMO	Projet: Student Factory - NETTEN	Ech: 1/10	
Ind: B	MOE: Lalou + Lebec	Ville: Lille	17-05-2019	

## ZOOM 01




- 1- Cloison SAA160 Comprenant ossature métallique, isolant laine de verre semi-rigide 45mm et parements de 2 x 2 plaques de Placo duotech'25 (Lot Plâtrerie)
- 2- Poteaux béton armé (Lot GO)
- 3- Isolation laine minérale type ROCKWOOL ALPHAROCK ép.30mm compressée
- 4- Ossature BM C24 Cl.2 45\*200mm, entraxe 600mm max
- 5- Menuiserie (Lot Menuiserie)
- 6- Lattage vertical (Lot Bardage)
- 7- Lattage vertical BM Cl.3 50\*60mm, entraxe 600mm max
- 8- Lattage vertical BM Cl.3 50\*60mm (Lot Bardage)
- 9- Habillage trumeau en tôle acier 15/10e thermolaquée RAL 9006 (Lot Bardage)

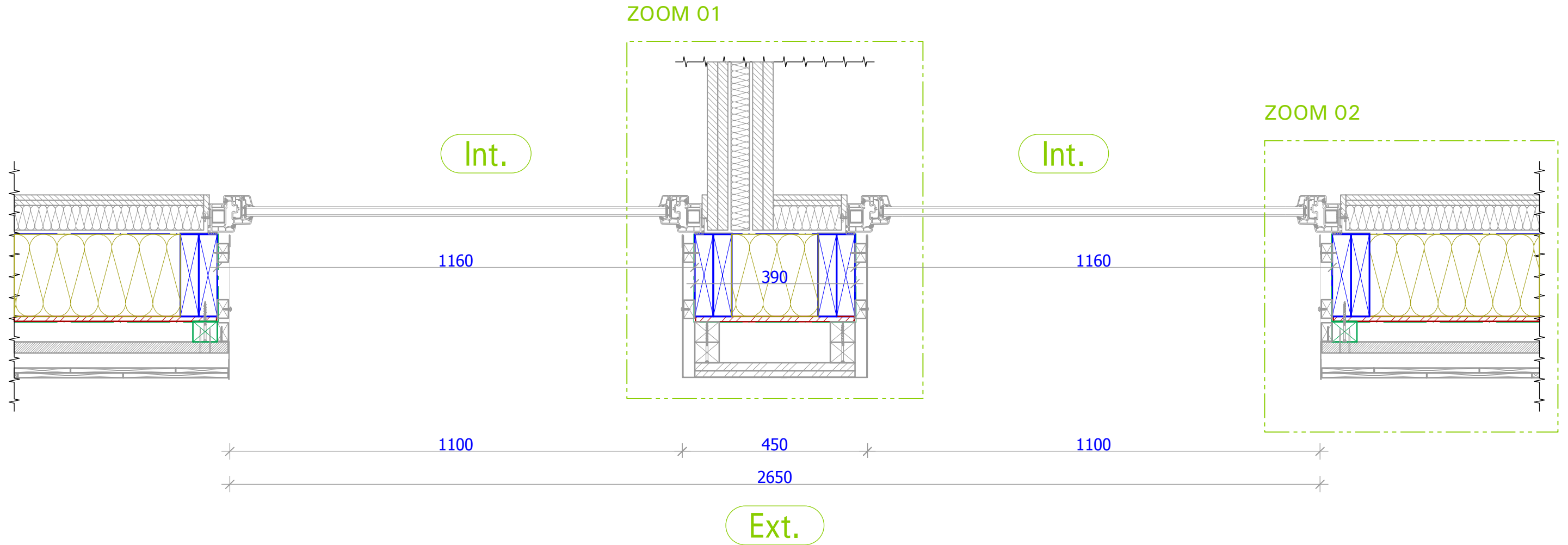
## ZOOM 02




- 10- Panneau CTBX ép.20mm (Lot Bardage)
- 11- Panneau CTBX ép.15mm (Lot Bardage)
- 12- Jambage laqué 15/10e RAL à définir (Lot Bardage)
- 13- Lattage 27\*40mm (Lot Bardage)
- 14- Cornière galvanisée (Lot Bardage)
- 15- Bardage en tuiles de terre cuite plate 301 bleu fumé KORAMIC (Lot Bardage)

Détail N°13.1	ZOOMS 01 et 02 sur CH sur menuiseries - trumeau sur poteau BA - Bât B,C,D		Dessin: PDA	 <b>Création Bois</b> CONSTRUCTION 1 ter rue Jules Guesde 59390 Lys Lez Lannoy T: 03 20 47 79 58 F: 03 20 47 88 20 Mail: acceuil@creationbois.fr
Réf: C309	MO: VINCI IMMO	Projet: Student Factory - NETTEN	Ech: 1/5	
Ind: B	MOE: Lalou + Lebec	Ville: Lille	17-05-2019	

# Coupe horizontale

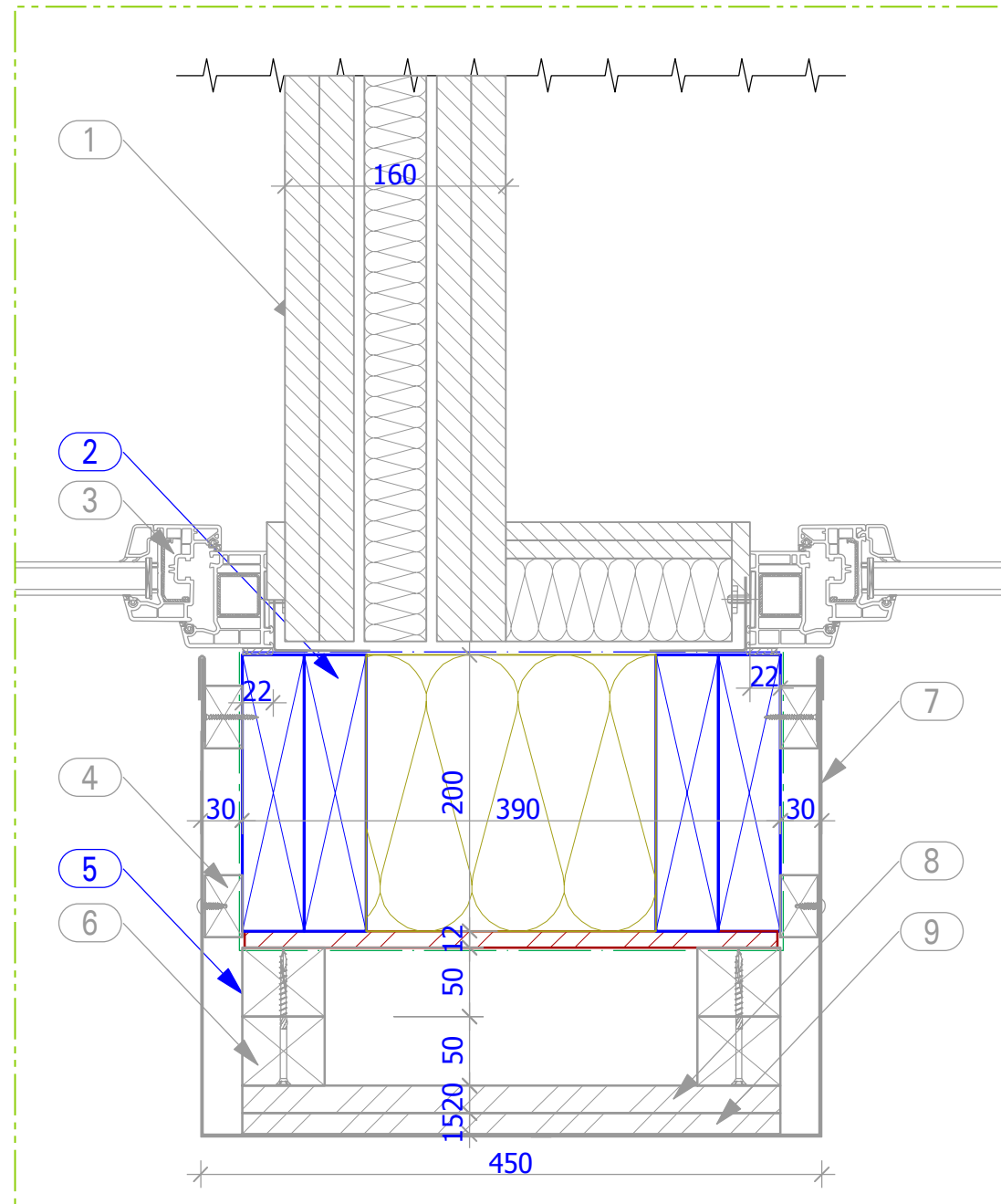


Détail N°14	Coupe horizontale sur menuiseries - trumeau sur cloison SAD - Bât B,C,D		Dessin: PDA
Réf: C309	MO: VINCI IMMO	Projet: Student Factory - NETTEN	Ech: 1/10
Ind: B	MOE: Lalou + Lebec	Ville: Lille	17-05-2019



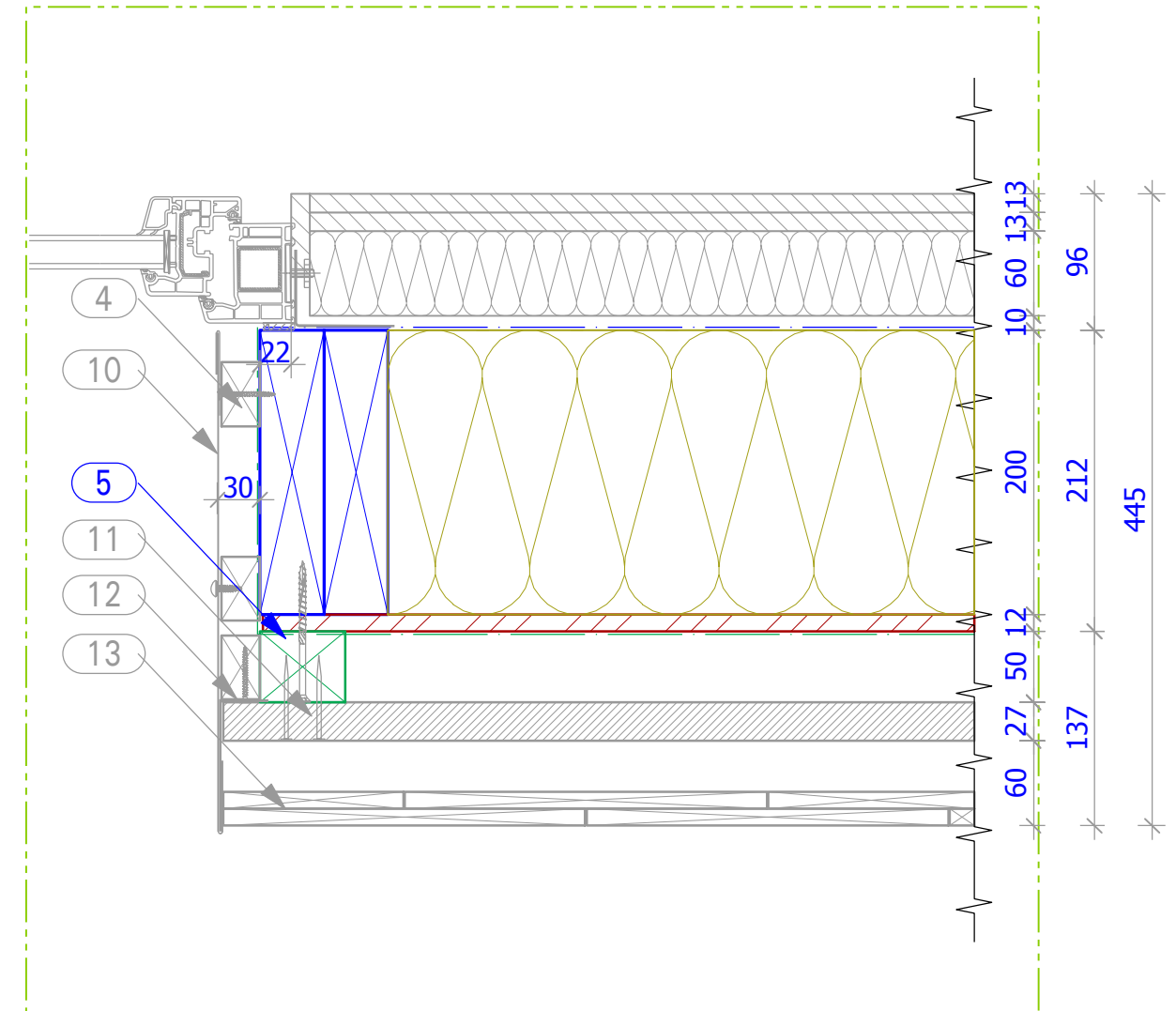
**Création Bois**  
CONSTRUCTION  
1 ter rue Jules Guesde  
59390 Lys Lez Lannoy  
T: 03 20 47 79 58  
F: 03 20 47 88 20  
Mail: [acceuil@creationbois.fr](mailto:acceuil@creationbois.fr)

## ZOOM 01



- 1- Cloison SAA160 Comprenant ossature métallique, isolant laine de verre semi-rigide 45mm et parements de 2 x 2 plaques de Placo duotech'25 (Lot Plâtrerie)
- 2- Ossature BM C24 Cl.2 45\*200mm, entraxe 600mm max
- 3- Menuiserie (Lot Menuiserie)
- 4- Lattage vertical (Lot Bardage)
- 5- Lattage vertical BM Cl.3 50\*60mm, entraxe 600mm max
- 6- Lattage vertical BM Cl.3 50\*60mm (Lot Bardage)
- 7- Habillage trumeau en tôle acier 15/10e thermolaquée RAL 9006 (Lot Bardage)
- 8- Panneau CTBX ép.20mm (Lot Bardage)
- 9- Panneau CTBX ép.15mm (Lot Bardage)
- 10- Jambage laqué 15/10e RAL à définir (Lot Bardage)

## ZOOM 02



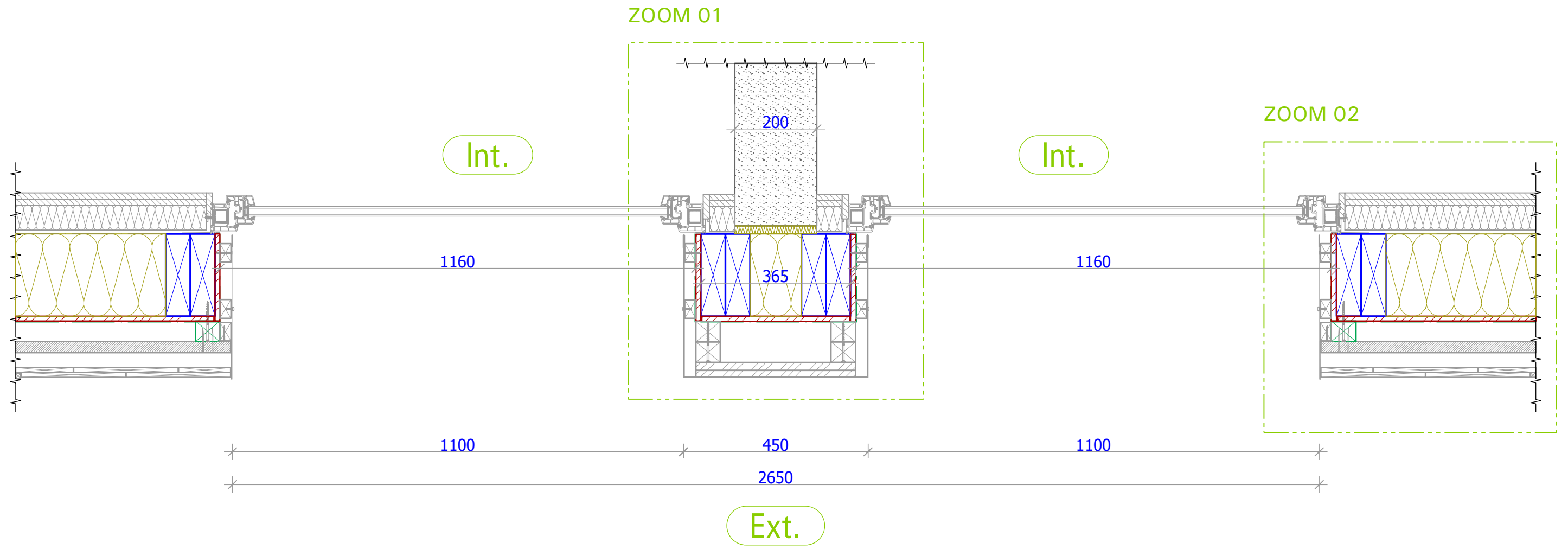
- 11- Lattage 27\*40mm (Lot Bardage)
- 12- Cornière galvanisée (Lot Bardage)
- 13- Bardage en tuiles de terre cuite plate 301 bleu fumé KORAMIC (Lot Bardage)

Détail N°14.1	ZOOMS 01 et 02 sur CH sur menuiseries - trumeau sur cloison SAD - Bât B,C,D		Dessin: PDA
Réf: C309	MO: VINCI IMMO	Projet: Student Factory - NETTEN	Ech: 1/10
Ind: B	MOE: Lalou + Lebec	Ville: Lille	17-05-2019




**Création Bois**  
CONSTRUCTION  
1 ter rue Jules Guesde  
59390 Lys Lez Lannoy  
T: 03 20 47 79 58  
F: 03 20 47 88 20  
Mail: acceuil@creationbois.fr

# Coupe horizontale



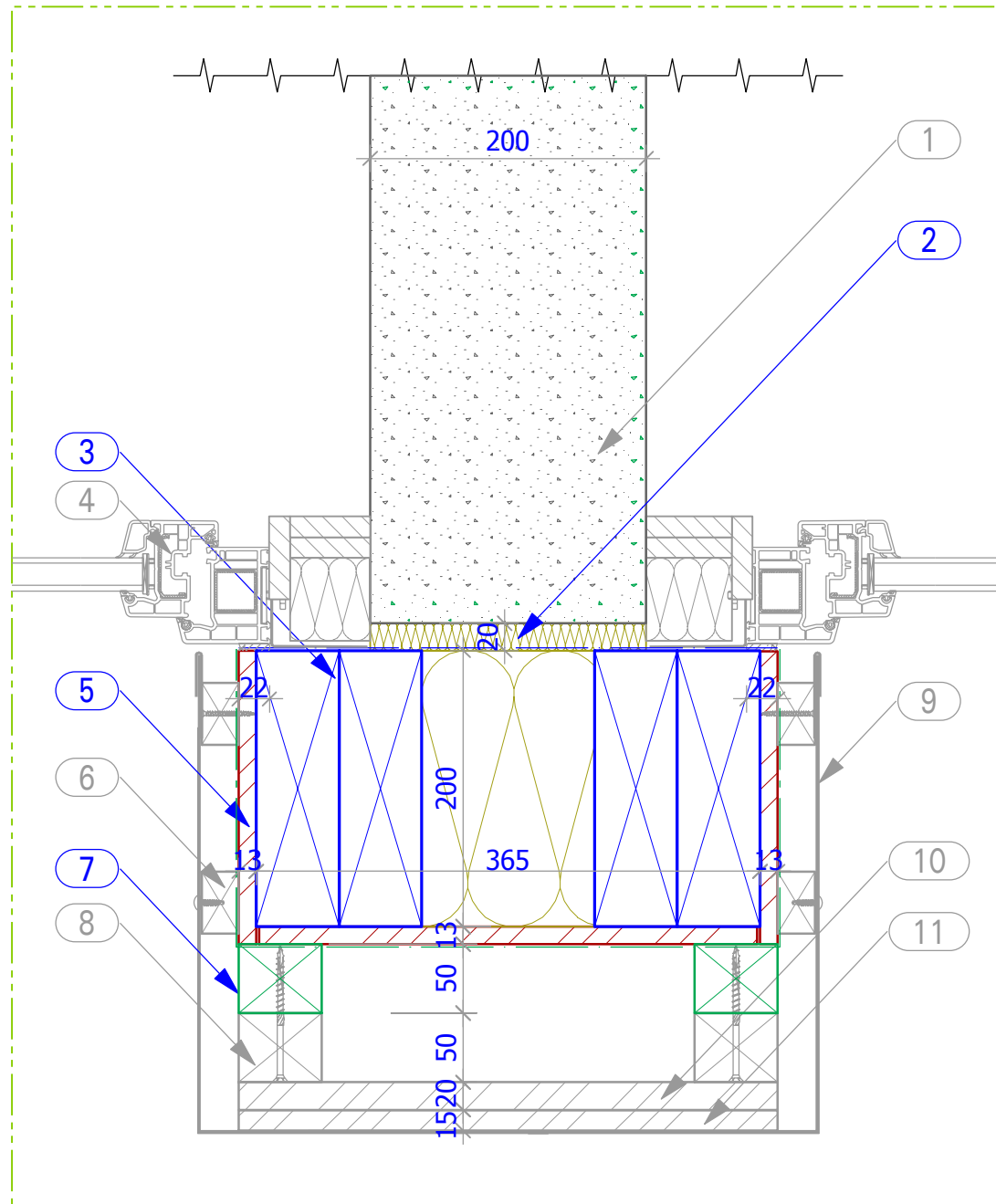
Détail N° 15	Coupe horizontale sur menuiseries - trumeau sur refend béton - Bât A		Dessin: PDA
Réf: C309	MO: VINCI IMMO	Projet: Student Factory - NETTEN	Ech: 1/10
Ind: B	MOE: Lalou + Lebec	Ville: Lille	17-05-2019



**Création Bois**  
CONSTRUCTION  
1 ter rue Jules Guesde  
59390 Lys Lez Lannoy  
T: 03 20 47 79 58  
F: 03 20 47 88 20  
Mail: acceuil@creationbois.fr

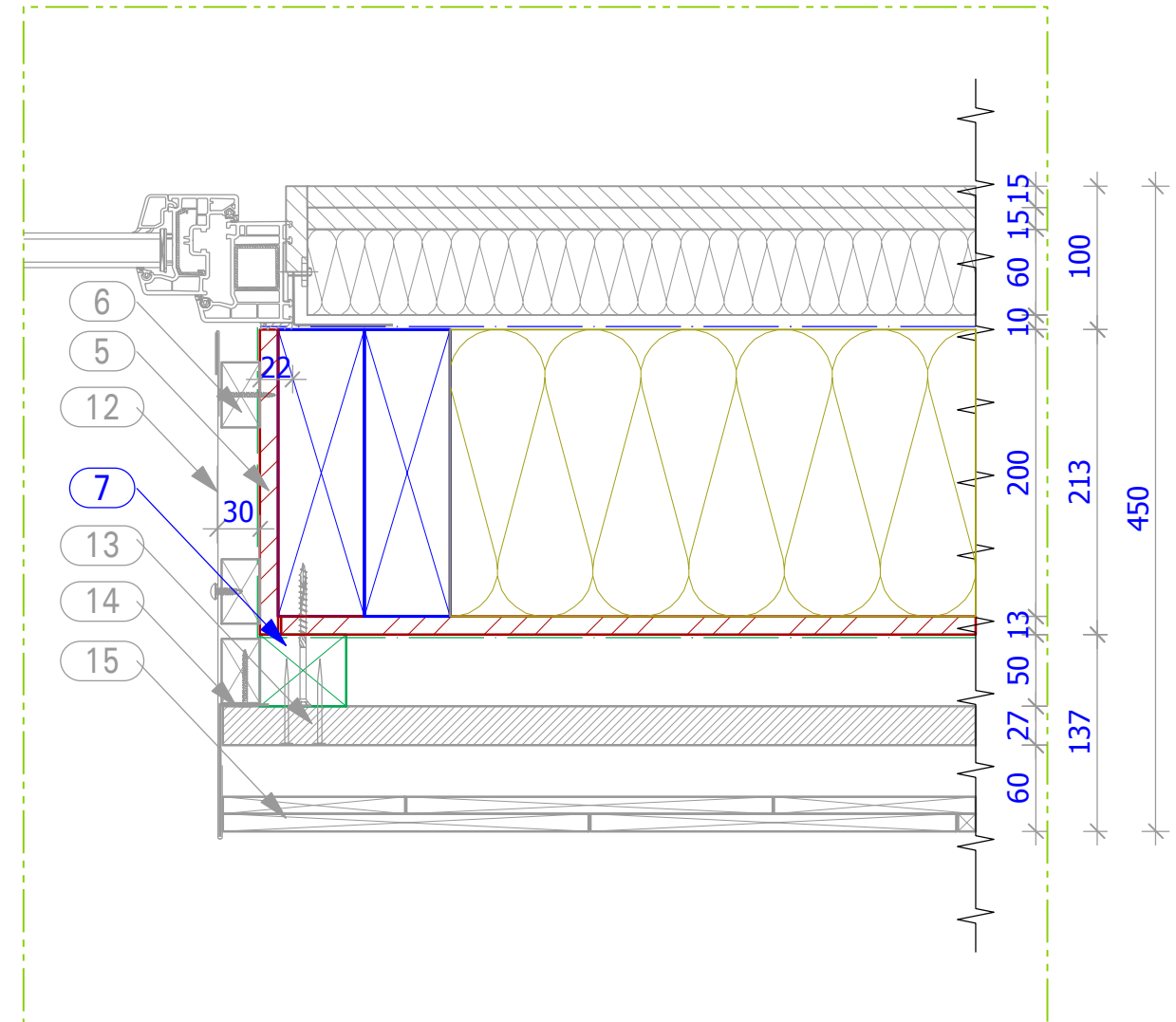


## ZOOM 01




- 1- Refend béton armé (Lot GO)
- 2- Isolation laine minérale type ROCKWOOL ALPHAROCK ép.30mm compressée
- 3- Ossature BM C24 Cl.2 60\*200mm, entraxe 600mm max
- 4- Menuiserie (Lot Menuiserie)
- 5- Retour panneau FERMACELL classé M0 ép.12,5mm
- 6- Lattage vertical (Lot Bardage)
- 7- Lattage vertical BM Cl.3 50\*60mm, entraxe 600mm max
- 8- Lattage vertical BM Cl.3 50\*60mm (Lot Bardage)
- 9- Habillage trumeau en tôle acier 15/10e thermolaquée RAL 9006 (Lot Bardage)
- 10- Panneau CTBX ép.20mm (Lot Bardage)
- 11- Panneau CTBX ép.15mm (Lot Bardage)

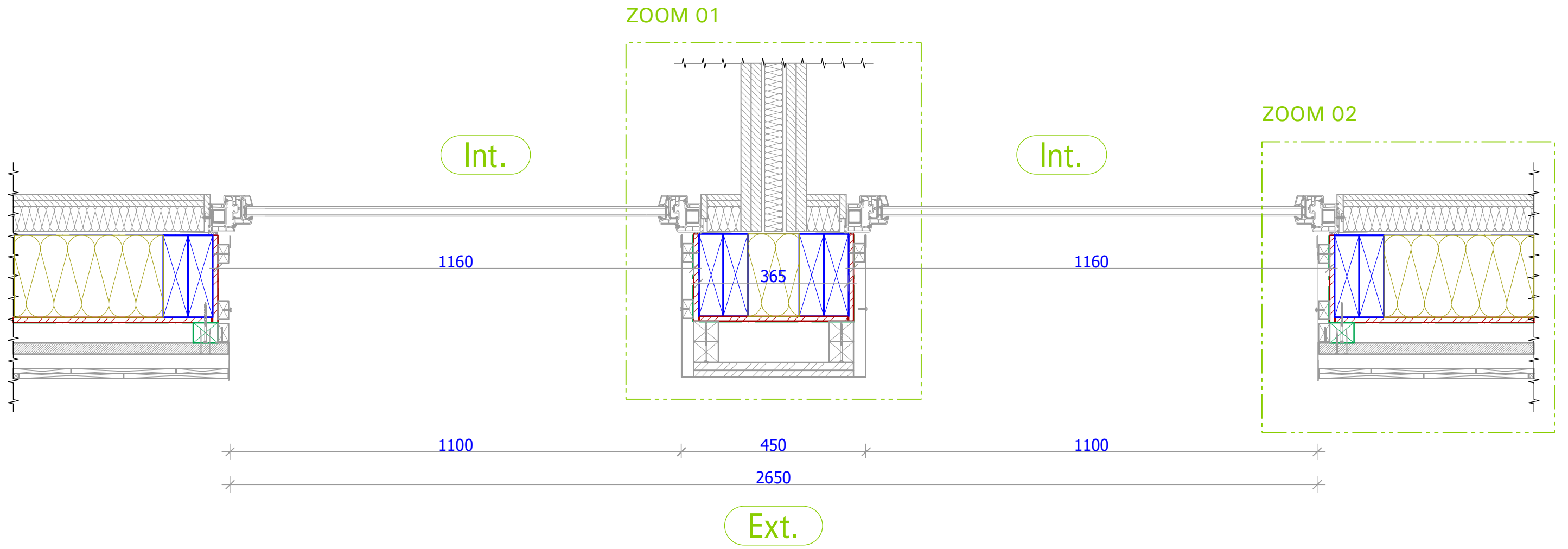
## ZOOM 02




- 12- Jambage laqué 15/10e RAL à définir (Lot Bardage)
- 13- Lattage 27\*40mm (Lot Bardage)
- 14- Cornière galvanisée (Lot Bardage)
- 15- Bardage en tuiles de terre cuite plate 301 bleu fumé KORAMIC (Lot Bardage)

Détail N° 15.1	ZOOMS 01 et 02 sur CH sur menuiseries - trumeau sur refend béton - BâtA		Dessin: PDA	 <b>Création Bois</b> CONSTRUCTION 1 ter rue Jules Guesde 59390 Lys Lez Lannoy T: 03 20 47 79 58 F: 03 20 47 88 20 Mail: acceuil@creationbois.fr
Réf: C309	MO: VINCI IMMO	Projet: Student Factory - NETTEN	Ech: 1/10	
Ind: B	MOE: Lalou + Lebec	Ville: Lille	17-05-2019	

# Coupe horizontale

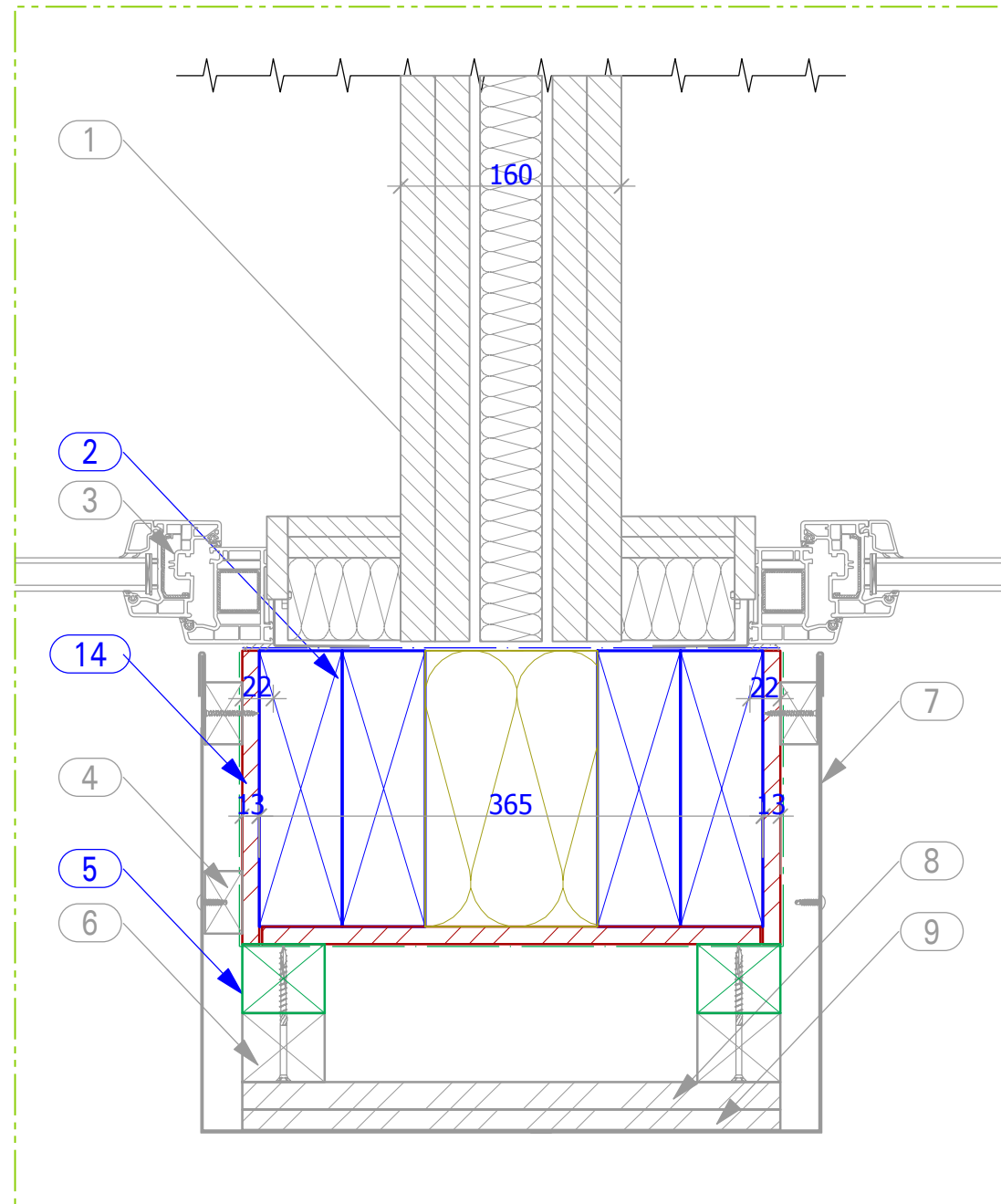


Détail N°16	Coupe horizontale sur menuiseries - trumeau sur cloison SAD - Bât A		Dessin: PDA
Réf: C309	MO: VINCI IMMO	Projet: Student Factory - NETTEN	Ech: 1/10
Ind: B	MOE: Lalou + Lebec	Ville: Lille	17-05-2019



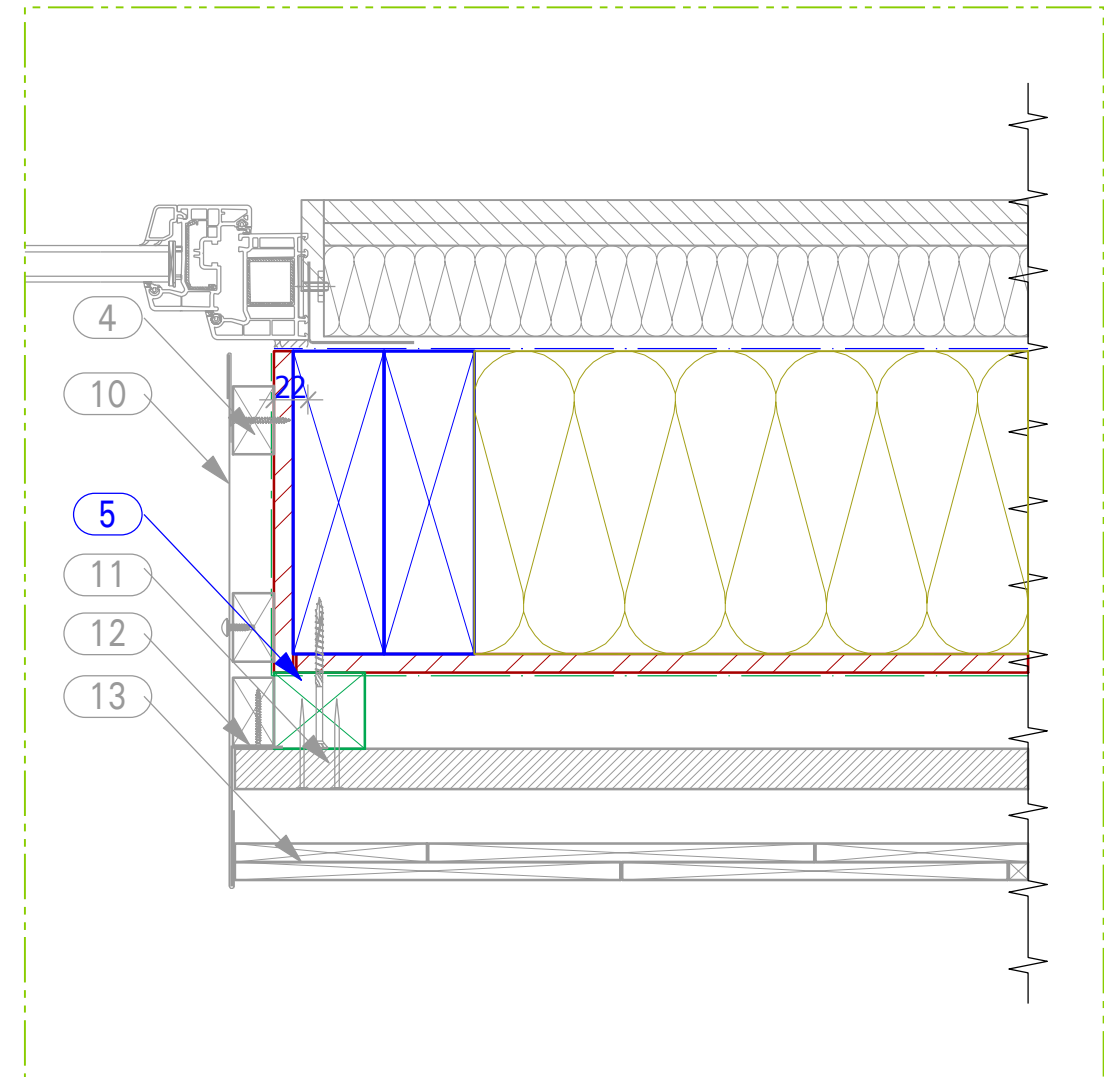
**Création Bois**  
CONSTRUCTION  
1 ter rue Jules Guesde  
59390 Lys Lez Lannoy  
T: 03 20 47 79 58  
F: 03 20 47 88 20  
Mail: acceuil@creationbois.fr

## ZOOM 01




- 1- Cloison SAD180 Comprenant ossature métallique, isolant laine de verre semi-rigide 2\*45mm et parements de 2 et 3 plaques de BA13 (Lot Plâtrerie)
- 2- Ossature BM C24 Cl.2 60\*200mm, entraxe 600mm max
- 3- Menuiserie (Lot Menuiserie)
- 4- Lattage vertical (Lot Bardage)
- 5- Lattage vertical BM Cl.3 50\*60mm, entraxe 600mm max
- 6- Lattage vertical BM Cl.3 50\*60mm (Lot Bardage)
- 7- Habillage trumeau en tôle acier 15/10e thermolaquée RAL 9006 (Lot Bardage)
- 8- Panneau CTBX ép.20mm (Lot Bardage)
- 9- Panneau CTBX ép.15mm (Lot Bardage)
- 10- Jambage laqué 15/10e RAL à définir (Lot Bardage)

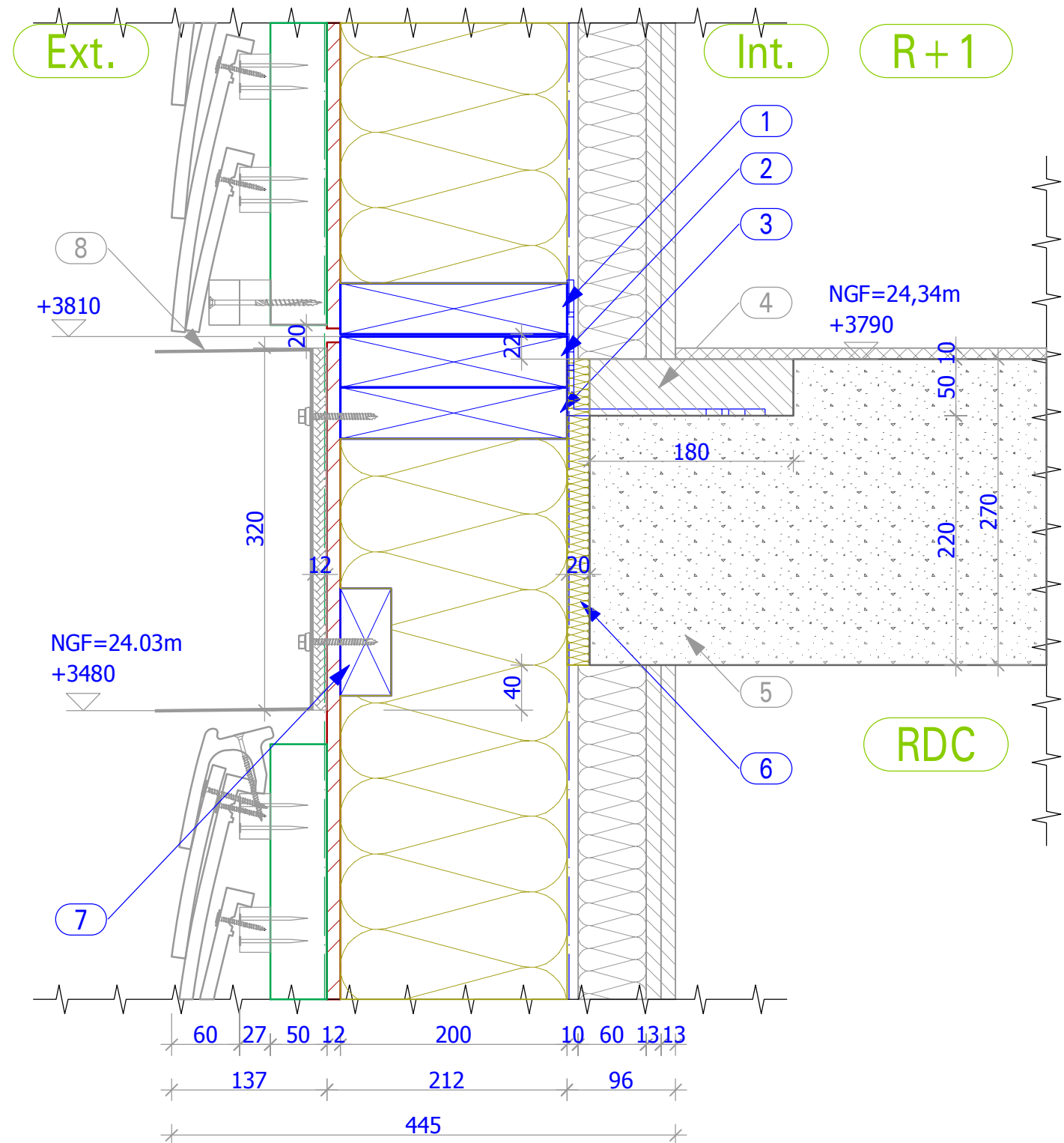
## ZOOM 02



- 11- Lattage 27\*40mm (Lot Bardage)
- 12- Cornière galvanisée (Lot Bardage)
- 13- Bardage en tuiles de terre cuite plate 301 bleu fumé KORAMIC (Lot Bardage)
- 14- Retour panneau FERMACELL classé M0 ép.12,5mm

Détail N° 16.1	ZOOMS 01 et 02 sur CH sur menuiseries - trumeau sur cloison SAD - Bât A	Dessin: PDA	 <b>Création Bois</b> CONSTRUCTION 1 ter rue Jules Guesde 59390 Lys Lez Lannoy T: 03 20 47 79 58 F: 03 20 47 88 20 Mail: acceuil@creationbois.fr	
Réf: C309	MO: VINCI IMMO	Projet: Student Factory - NETTEN		Ech: 1/10
Ind: B	MOE: Lalou + Lebec	Ville: Lille		17-05-2019

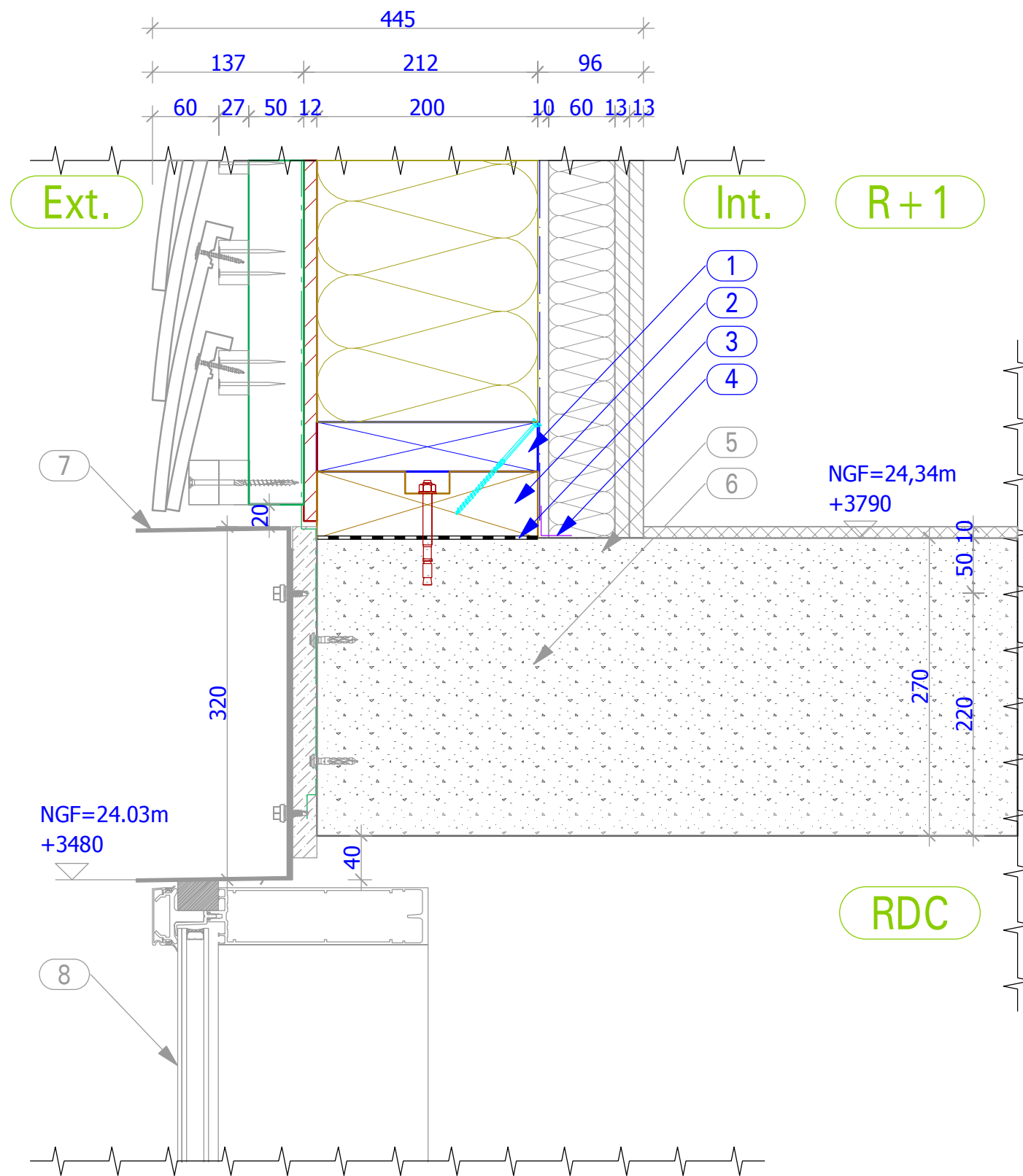
## Coupe verticale



- 1- Lisse basse MOB R + 1, BM C24 Cl.2 45\*200mm
- 2- Lisse de ceinturage BM C24 Cl.2 45\*200mm
- 3- Lisse haute MOB RDC, BM C24 Cl.2 45\*200mm
- 4- Engravure 180\*50mm pour fixation MOB par équerre avant recouvrement (Lot Gros oeuvre)
- 5- Plancher béton armé (Lot Gros oeuvre)
- 6- Isolation laine minérale type ROCKWOOL ALPHAROCK ép.30mm compressée
- 7- Linçoir, BM C24 Cl.2 45\*95mm pour reprise profil
- 8- Profil de recouvrement des étages en tôle 30/10e thermolaquée RAL à définir, fixation sur panneaux bois ép.12mm (Lot Bardage)

Détail N°17	Raccords de parois - Coupe verticale - Jonction plancher haut RDC BA/MOB - Bât B,C,D		Dessin: PDA
Réf: C309	MO: VINCI IMMO	Projet: Student Factory - NETTEN	Ech: 1/5
Ind: B	MOE: Lalou + Lebec	Ville: Lille	17-05-2019

## Coupe verticale

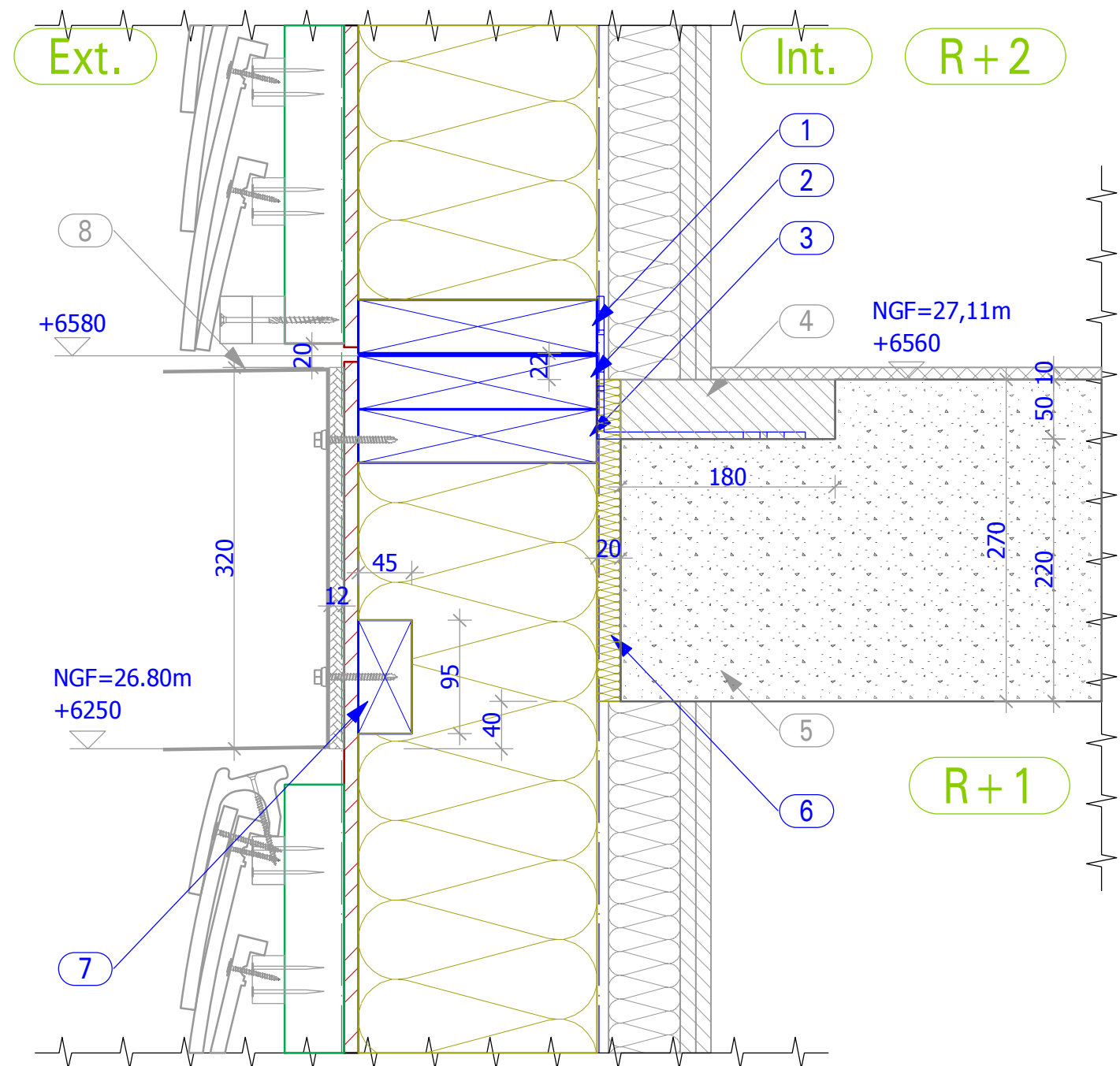


- 1- Lisse basse MOB R+1, BM C24 Cl.2 45\*200mm
- 2- Lisse d'implantation BM Cl.4 60\*200mm
- 3- Bande d'arase type SALOLA FONDALISSE PROTECT comprenant 2 bandes d'étanchéité
- 4- Bande d'étanchéité à l'air type SIGA FENTRIM
- 5- Ragréage + revêtement de sol (Hors lot)
- 6- Plancher béton armé (Lot Gros oeuvre)
- 7- Profil de recoupement des étages en tôle 30/10e thermolaquée RAL à définir (Lot Bardage)
- 8- Mur rideau (Lot Menuiserie)

Détail N°18	Raccords de parois - Coupe verticale - Jonction plancher haut RDC BA/MOB sur MR- Bât B		Dessin: PDA
Réf: C309	MO: VINCI IMMO	Projet: Student Factory - NETTEN	Ech: 1/5
Ind: B	MOE: Lalou + Lebec	Ville: Lille	17-05-2019



## Coupe verticale



- 1- Lisse basse MOB R+2, BM C24 Cl.2 45\*200mm
- 2- Lisse de ceinturage BM C24 Cl.2 45\*200mm
- 3- Lisse haute MOB R+1, BM C24 Cl.2 45\*200mm
- 4- Engravure 180\*50mm pour fixation MOB par équerre avant recouvrement (Lot Gros oeuvre)
- 5- Plancher béton armé (Lot Gros oeuvre)
- 6- Isolation laine minérale type ROCKWOOL ALPHAROCK ép.30mm compressée
- 7- Linçoir, BM C24 Cl.2 45\*95mm pour reprise profil
- 8- Profil de recouvrement des étages en tôle 30/10e thermolaquée RAL à définir, fixation sur panneau bois ép. 12mm (Lot Bardage)

Détail N° 19 Raccords de parois - Coupe verticale - Jonction plancher haut R+1 BA/MOB - Bât B,C,D Dessin: PDA

Réf: C309

MO: VINCI IMMO

Projet: Student Factory - NETTEN

Ech: 1/5

Ind: B

MOE: Lalou + Lebec

Ville: Lille

17-05-2019



**Création Bois**

CONSTRUCTION

1 ter rue Jules Guesde

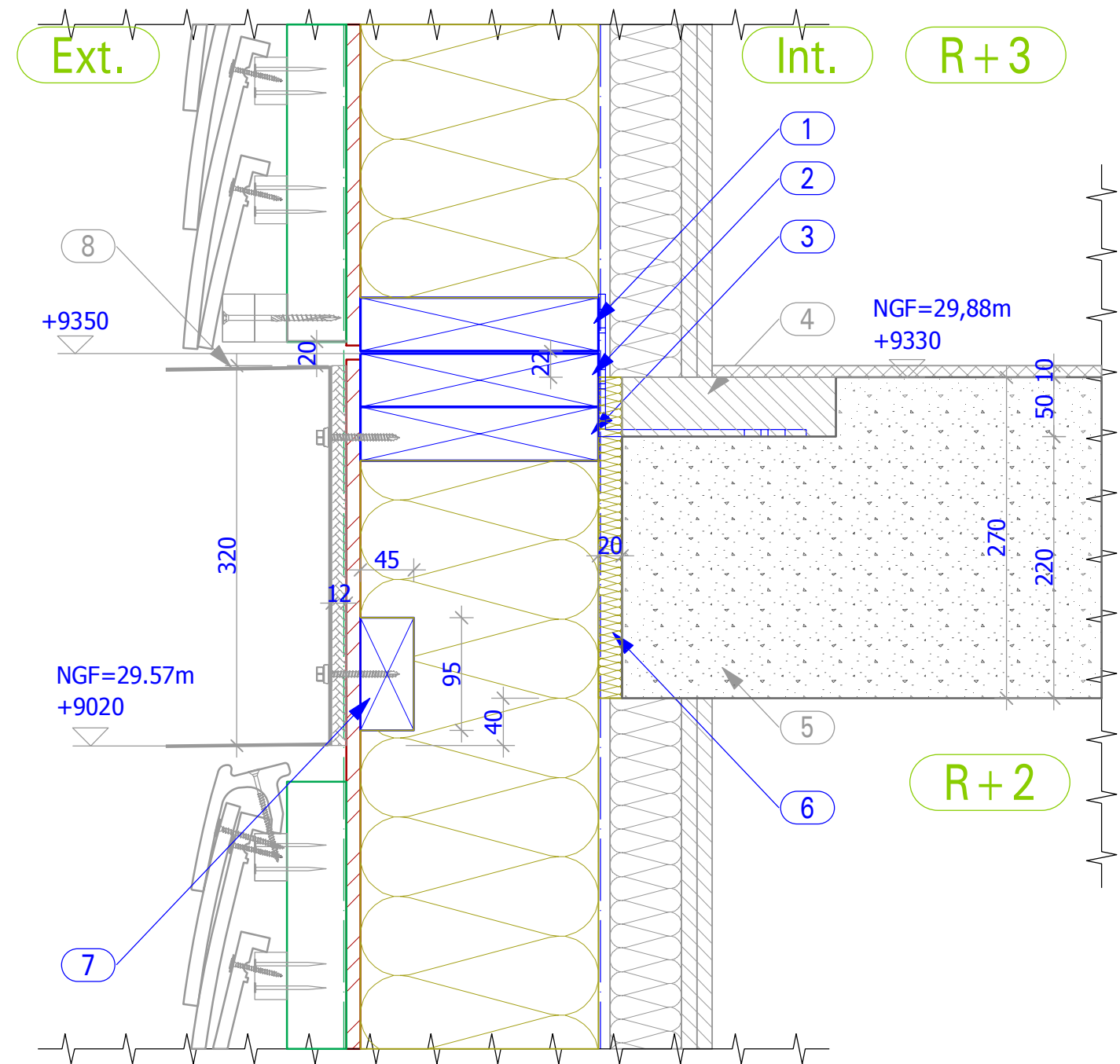
59390 Lys Lez Lannoy

T: 03 20 47 79 58

F: 03 20 47 88 20

Mail: [acceuil@creationbois.fr](mailto:acceuil@creationbois.fr)

## Coupe verticale



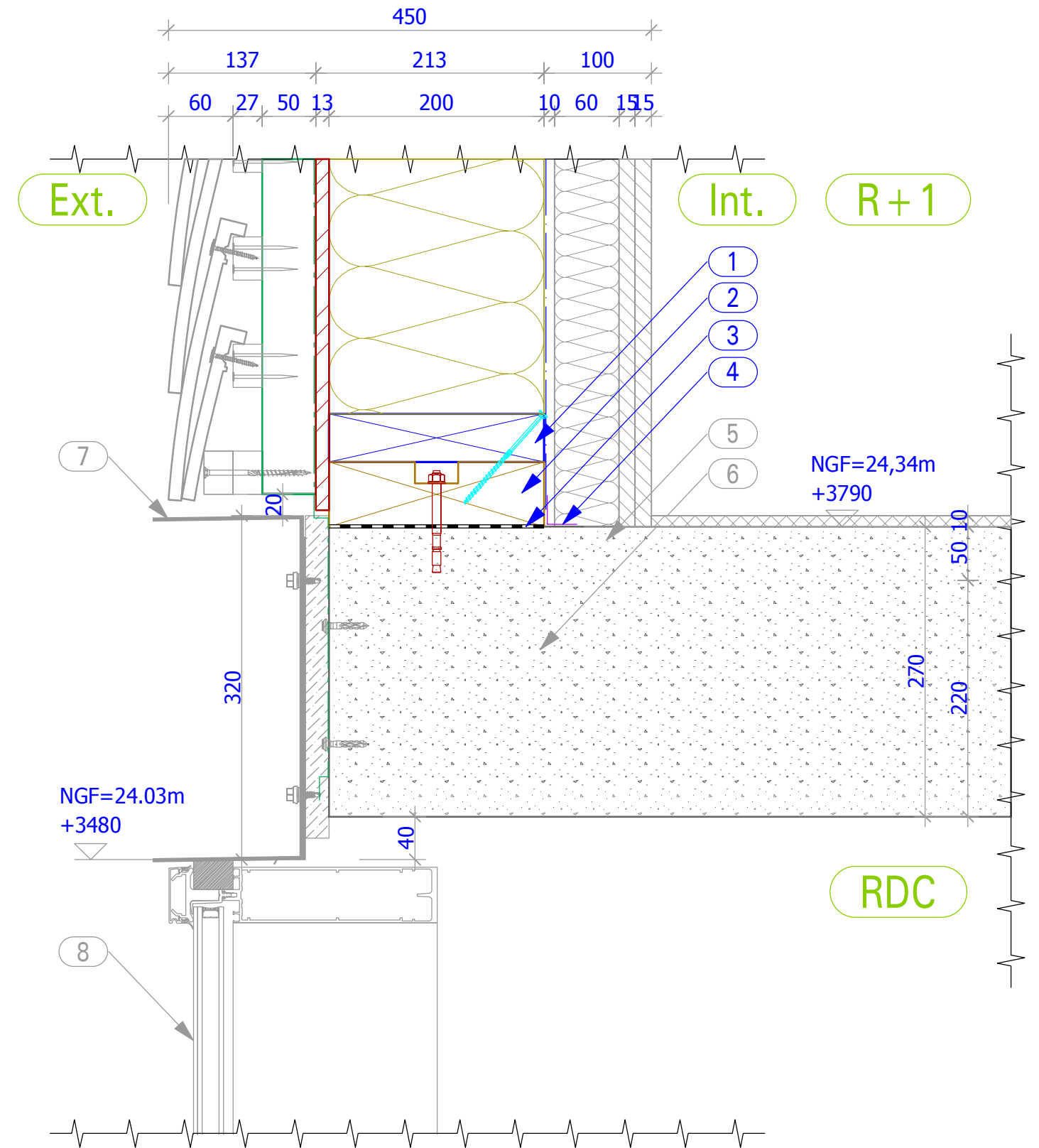
- 1- Lisse basse MOB R+3, BM C24 Cl.2 45\*200mm
- 2- Lisse de ceinturage BM C24 Cl.2 45\*200mm
- 3- Lisse haute MOB R+2, BM C24 Cl.2 45\*200mm
- 4- Engravure 180\*50mm pour fixation MOB par équerre avant recouvrement (Lot Gros oeuvre)
- 5- Plancher béton armé (Lot Gros oeuvre)
- 6- Isolation laine minérale type ROCKWOOL ALPHAROCK ép.30mm compressée
- 7- Linçoir, BM C24 Cl.2 45\*95mm pour reprise profil
- 8- Profil de recouvrement des étages en tôle 30/10e thermolaquée RAL à définir, fixation sur panneau bois ép. 12mm (Lot Bardage)

Détail N° 20	Raccords de parois - Coupe verticale - Jonction plancher haut R+2 BA/MOB - Bât C,D		Dessin: PDA
Réf: C309	MO: VINCI IMMO	Projet: Student Factory - NETTEN	Ech: 1/5
Ind: B	MOE: Lalou + Lebec	Ville: Lille	17-05-2019



**Création Bois**  
CONSTRUCTION  
1 ter rue Jules Guesde  
59390 Lys Lez Lannoy  
T: 03 20 47 79 58  
F: 03 20 47 88 20  
Mail: acceuil@creationbois.fr

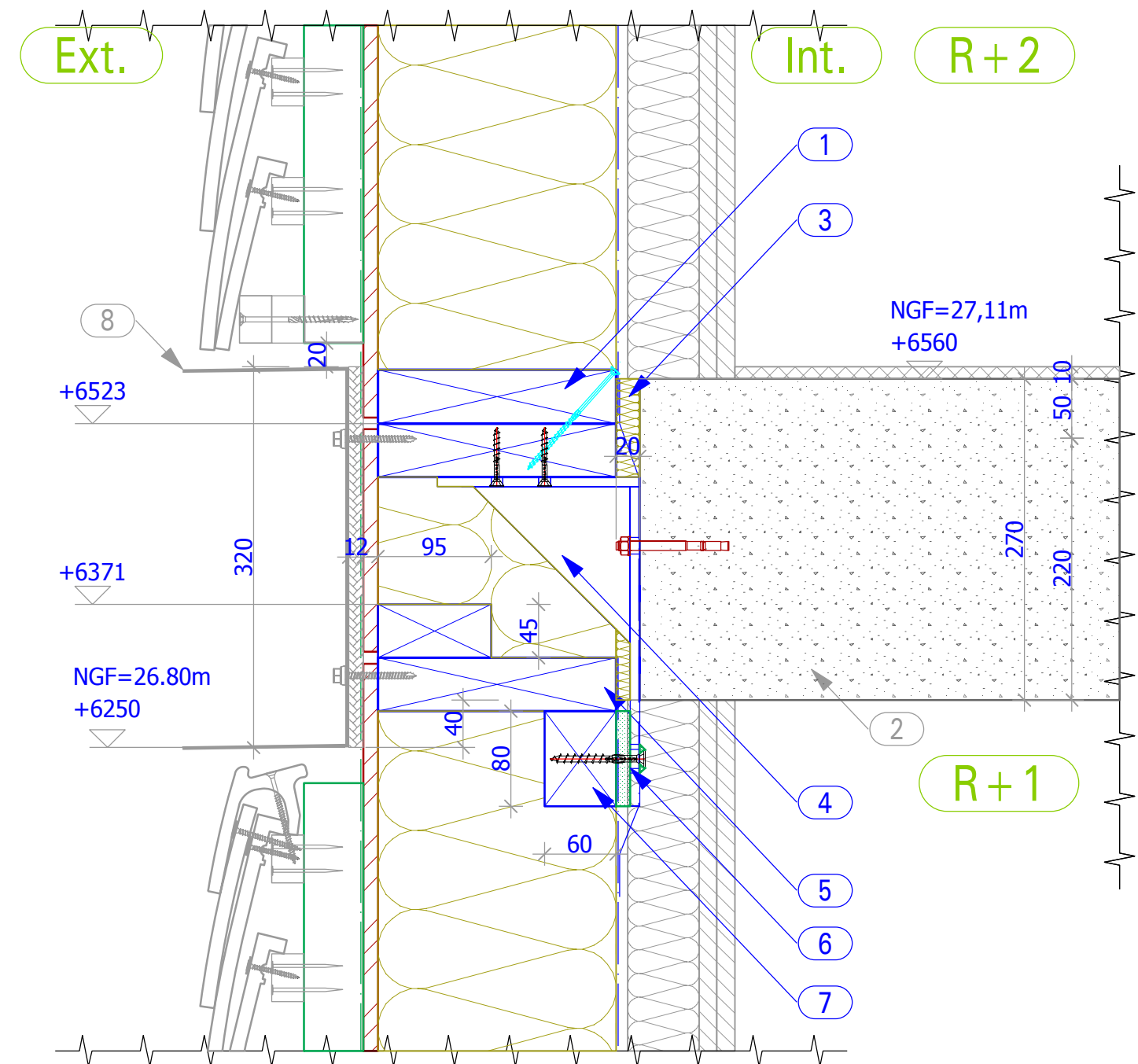
## Coupe verticale



- 1- Lisse basse MOB R + 1, BM C24 Cl.2 45\*200mm
- 2- Lisse d'implantation BM Cl.4 60\*200mm
- 3- Bande d'arase type SALOLA FONDALISSE PROTECT comprenant 2 bandes d'étanchéité
- 4- Bande d'étanchéité à l'air type SIGA FENTRIM
- 5- Ragraéage + revêtement de sol (Hors lot)
- 6- Plancher béton armé (Lot Gros oeuvre)
- 7- Profil de recoupement des étages en tôle 30/10e thermolaquée RAL à définir (Lot Bardage)
- 8- Mur rideau (Lot Menuiserie)


Détail N°21	Raccords de parois - Coupe verticale - Jonction plancher haut RDC BA/MOB sur MR- Bât A		Dessin: PDA
Réf: C309	MO: VINCI IMMO	Projet: Student Factory - NETTEN	Ech: 1/5
Ind: B	MOE: Lalou + Lebec	Ville: Lille	17-05-2019

## Coupe verticale



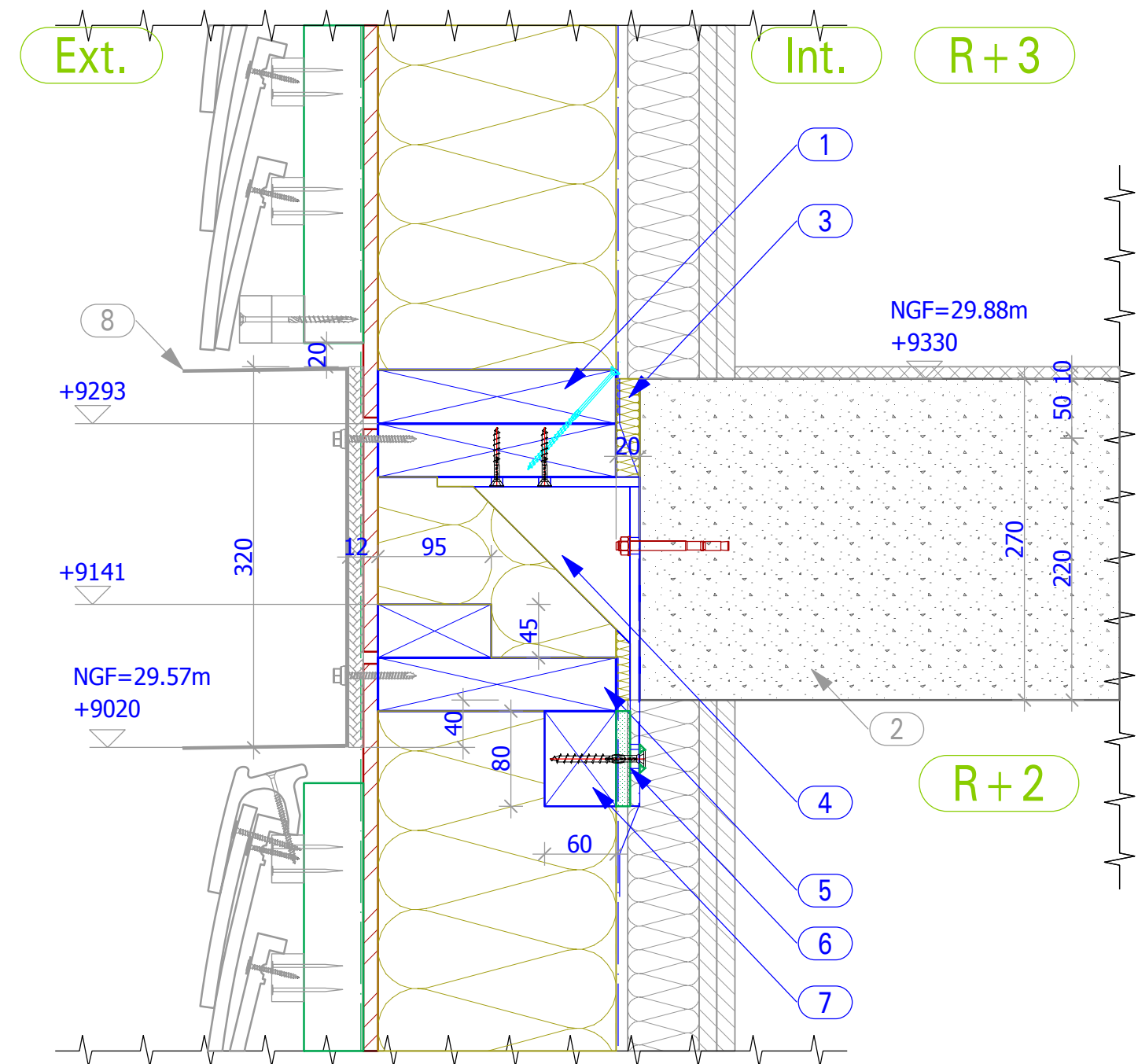
- 1- Lisse basse MOB R+2, BM C24 Cl.2 45\*200mm
- 2- Plancher béton armé (Lot Gros oeuvre)
- 3- Isolation laine minérale type ROCKWOOL ALPHAROCK ép.30mm compressée
- 4- Cornière avec gousset - Ferrure mécano-soudée
- 5- Lisse haute MOB R+1, BM C24 Cl.2 45\*200mm
- 6- Calage à adapter
- 7- Linçoir encastré, BM C24 Cl.2 60\*80mm
- 8- Profil de recoupement des étages en tôle 30/10e thermolaquée RAL à définir, fixation sur panneau bois ép. 12mm (Lot Bardage)

Détail N°22	Raccords de parois - Coupe verticale - Jonction plancher haut R+1 BA/MOB - Bât A		Dessin: PDA
Réf: C309	MO: VINCI IMMO	Projet: Student Factory - NETTEN	Ech: 1/5
Ind: B	MOE: Lalou + Lebec	Ville: Lille	17-05-2019




**Création Bois**  
CONSTRUCTION  
1 ter rue Jules Guesde  
59390 Lys Lez Lannoy  
T: 03 20 47 79 58  
F: 03 20 47 88 20  
Mail: acceuil@creationbois.fr

## Coupe verticale



- 1- Lisse basse MOB R+3, BM C24 Cl.2 45\*200mm
- 2- Plancher béton armé (Lot Gros oeuvre)
- 3- Isolation laine minérale type ROCKWOOL ALPHAROCK ép.30mm compressée
- 4- Cornière avec gousset - Ferrure mécano-soudée
- 5- Lisse haute MOB R+2, BM C24 Cl.2 45\*200mm
- 6- Calage à adapter
- 7- Linçoir encastré, BM C24 Cl.2 60\*80mm
- 8- Profil de recoupement des étages en tôle 30/10e thermolaquée RAL à définir, fixation sur panneau bois ép. 12mm (Lot Bardage)

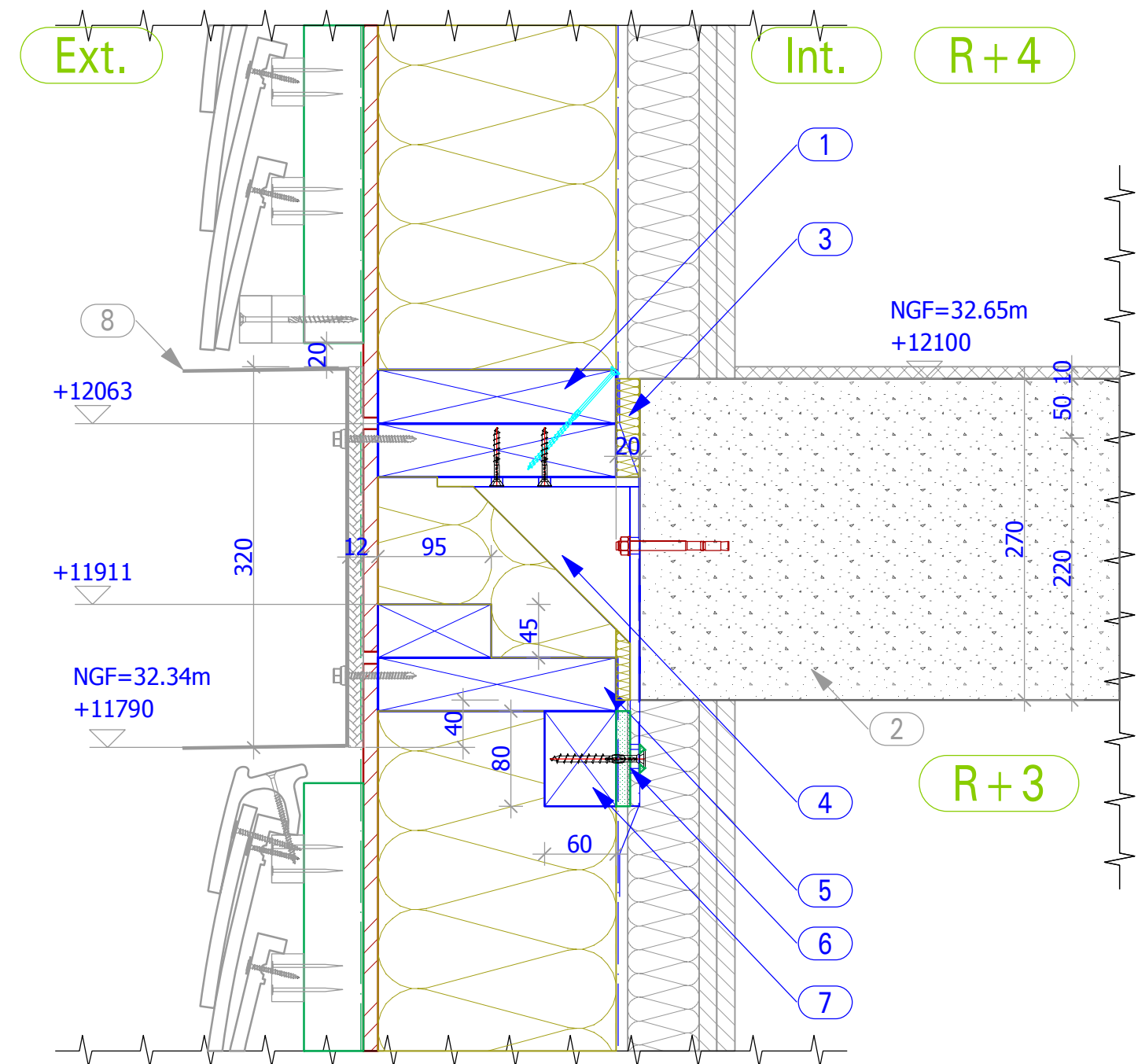
Détail N°23	Raccords de parois - Coupe verticale - Jonction plancher haut R+2 BA/MOB - Bât A		Dessin: PDA
Réf: C309	MO: VINCI IMMO	Projet: Student Factory - NETTEN	Ech: 1/5
Ind: B	MOE: Lalou + Lebec	Ville: Lille	17-05-2019



**Création Bois**  
CONSTRUCTION  
1 ter rue Jules Guesde  
59390 Lys Lez Lannoy  
T: 03 20 47 79 58  
F: 03 20 47 88 20  
Mail: acceuil@creationbois.fr



## Coupe verticale



- 1- Lisse basse MOB R+4, BM C24 Cl.2 45\*200mm
- 2- Plancher béton armé (Lot Gros oeuvre)
- 3- Isolation laine minérale type ROCKWOOL ALPHAROCK ép.30mm compressée
- 4- Cornière avec gousset - Ferrure mécano-soudée
- 5- Lisse haute MOB R+3, BM C24 Cl.2 45\*200mm
- 6- Calage à adapter
- 7- Linçoir encastré, BM C24 Cl.2 60\*80mm
- 8- Profil de recoupement des étages en tôle 30/10e thermolaquée RAL à définir, fixation sur panneau bois ép. 12mm (Lot Bardage)

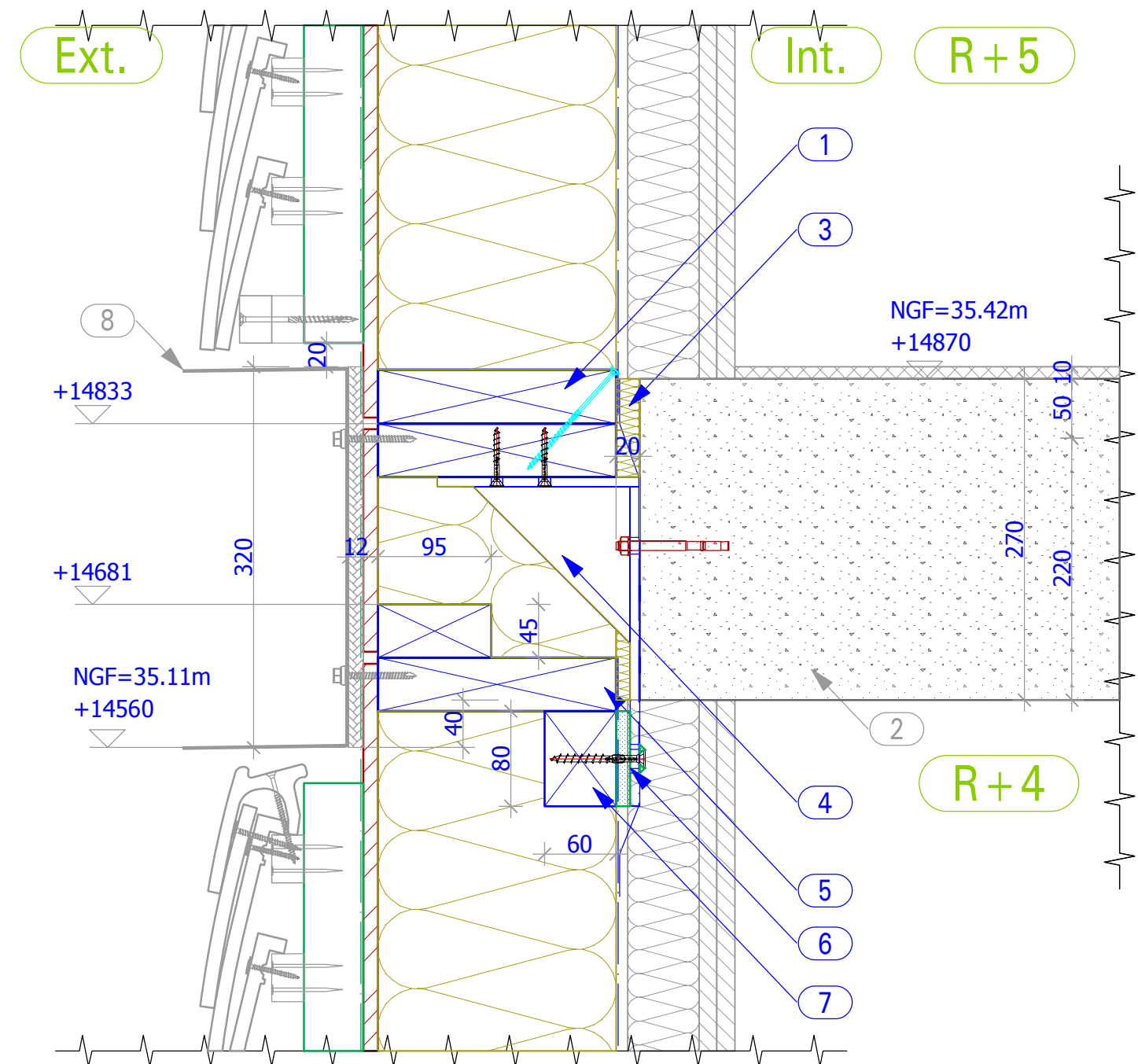
Détail N°24	Raccords de parois - Coupe verticale - Jonction plancher haut R+3 BA/MOB - Bât A		Dessin: PDA
Réf: C309	MO: VINCI IMMO	Projet: Student Factory - NETTEN	Ech: 1/5
Ind: B	MOE: Lalou + Lebec	Ville: Lille	17-05-2019




**Création Bois**

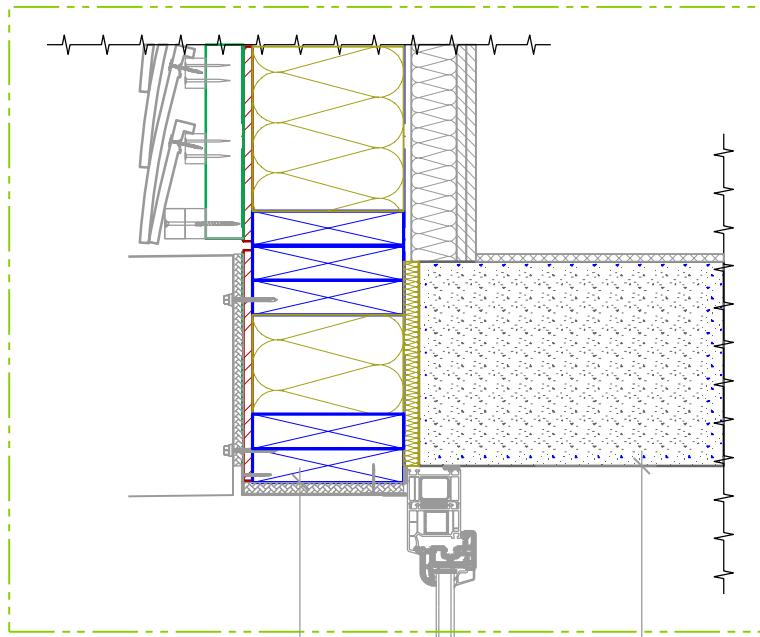
CONSTRUCTION  
1 ter rue Jules Guesde  
59390 Lys Lez Lannoy  
T: 03 20 47 79 58  
F: 03 20 47 88 20  
Mail: acceuil@creationbois.fr

## Coupe verticale



- 1- Lisse basse MOB R+5, BM C24 Cl.2 45\*200mm
- 2- Plancher béton armé (Lot Gros oeuvre)
- 3- Isolation laine minérale type ROCKWOOL ALPHAROCK ép.30mm compressée
- 4- Cornière avec gousset - Ferrure mécano-soudée
- 5- Lisse haute MOB R+4, BM C24 Cl.2 45\*200mm
- 6- Calage à adapter
- 7- Linçoir encastré, BM C24 Cl.2 60\*80mm
- 8- Profil de recoupement des étages en tôle 30/10e thermolaquée RAL à définir, fixation sur panneau bois ép. 12mm (Lot Bardage)

Détail N°25	Raccords de parois - Coupe verticale - Jonction plancher haut R+4 BA/MOB - Bât A		Dessin: PDA	 <b>Création Bois</b> CONSTRUCTION 1 ter rue Jules Guesde 59390 Lys Lez Lannoy T: 03 20 47 79 58 F: 03 20 47 88 20 Mail: acceuil@creationbois.fr
Réf: C309	MO: VINCI IMMO	Projet: Student Factory - NETTEN	Ech: 1/5	
Ind: B	MOE: Lalou + Lebec	Ville: Lille	17-05-2019	



ZOOM 01

2456

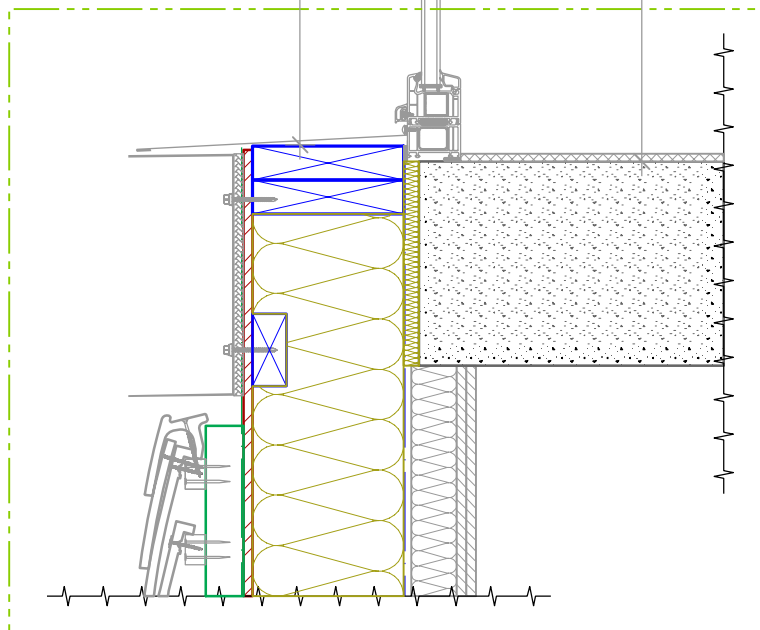
2500

Coupe verticale

Ext.

Int.

ZOOM 02

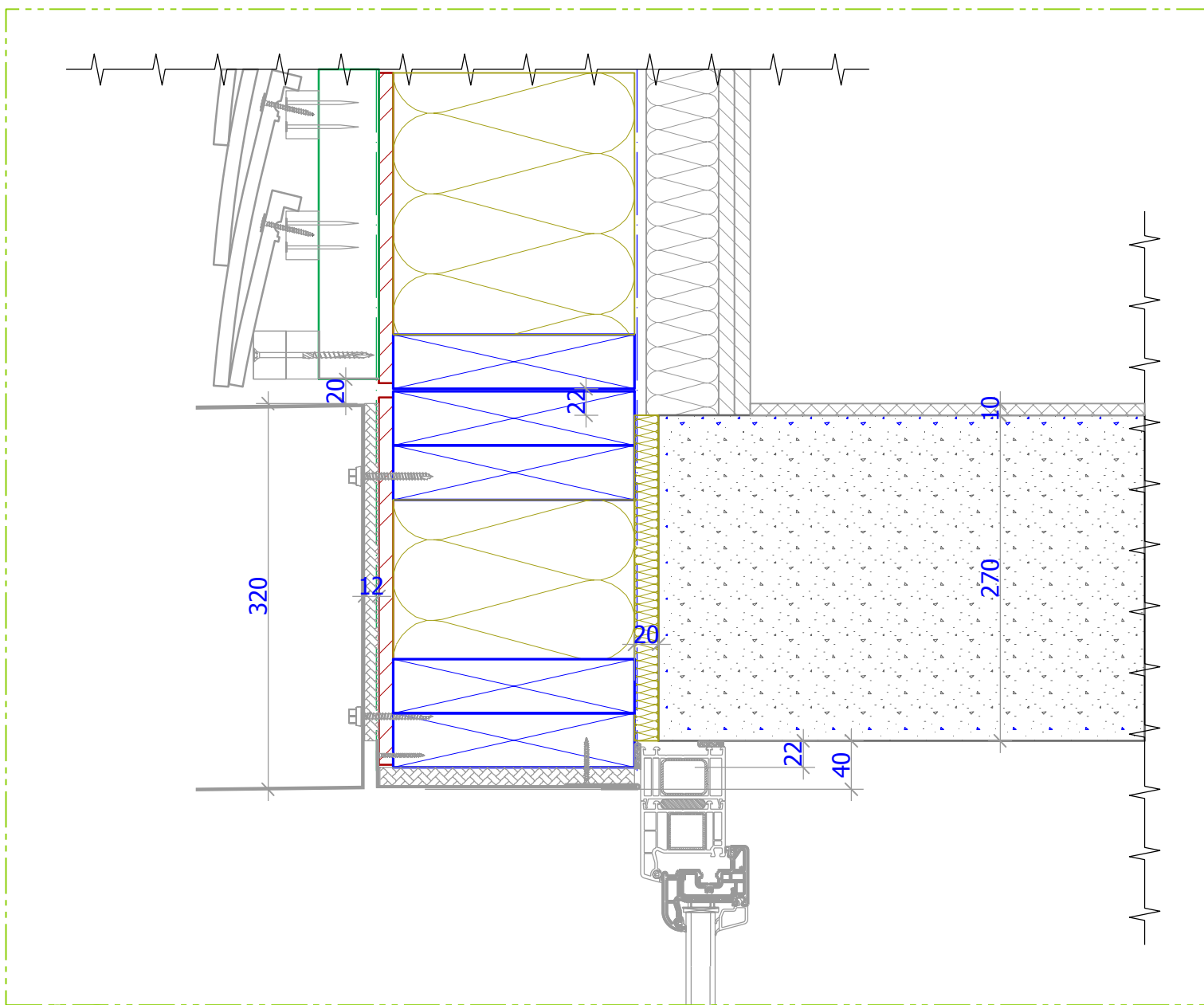


Détail N°26	Coupe verticale sur menuiserie - Bât B,C,D		Dessin: PDA
Réf: C309	MO: VINCI IMMO	Projet: Student Factory - NETTEN	Ech: 1/5
Ind: B	MOE: Lalou + Lebec	Ville: Lille	17-05-2019



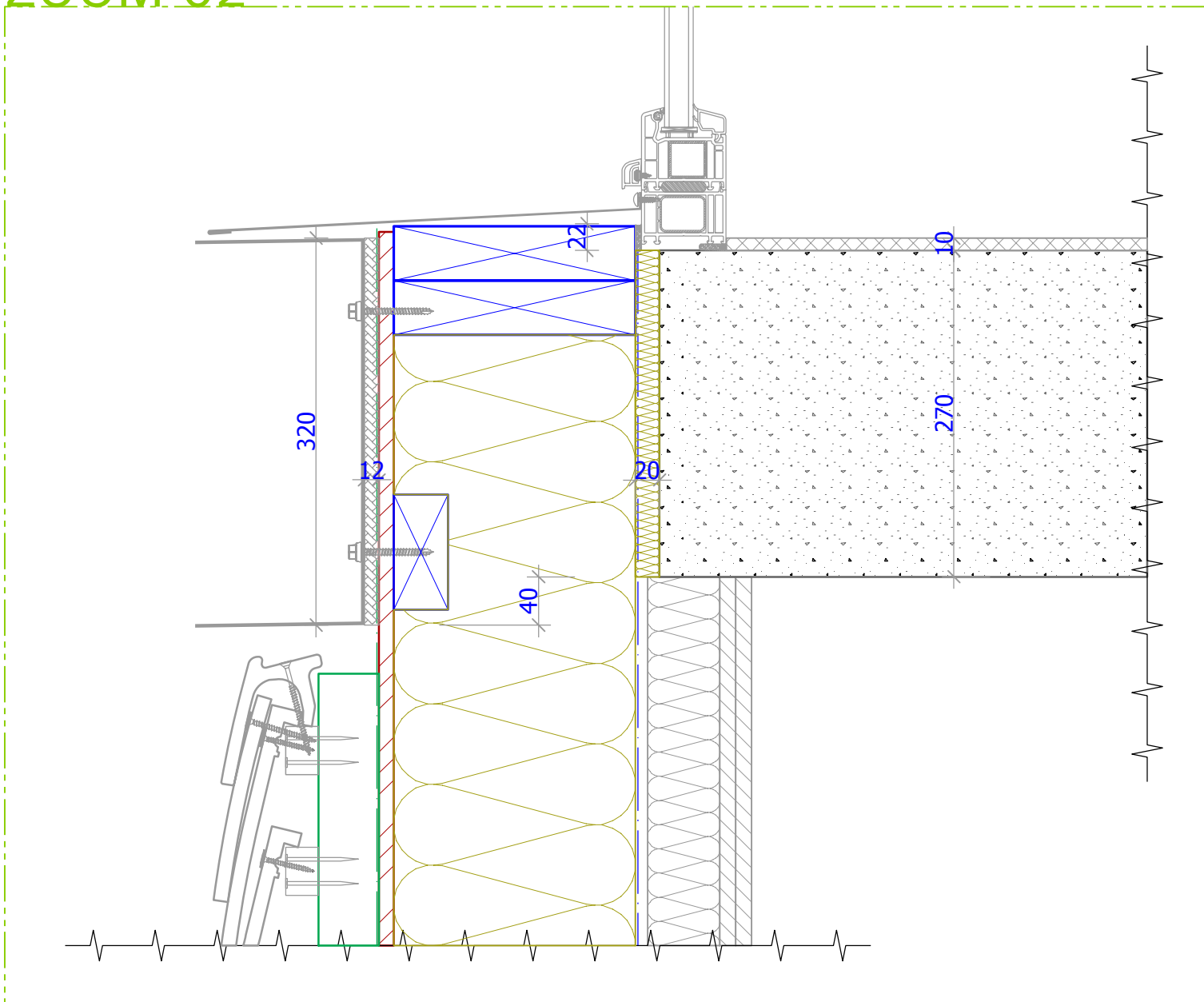
**Création Bois**  
CONSTRUCTION


1 ter rue Jules Guesde  
59390 Lys Lez Lannoy  
T: 03 20 47 79 58  
F: 03 20 47 88 20  
Mail: [accueil@creationbois.fr](mailto:accueil@creationbois.fr)

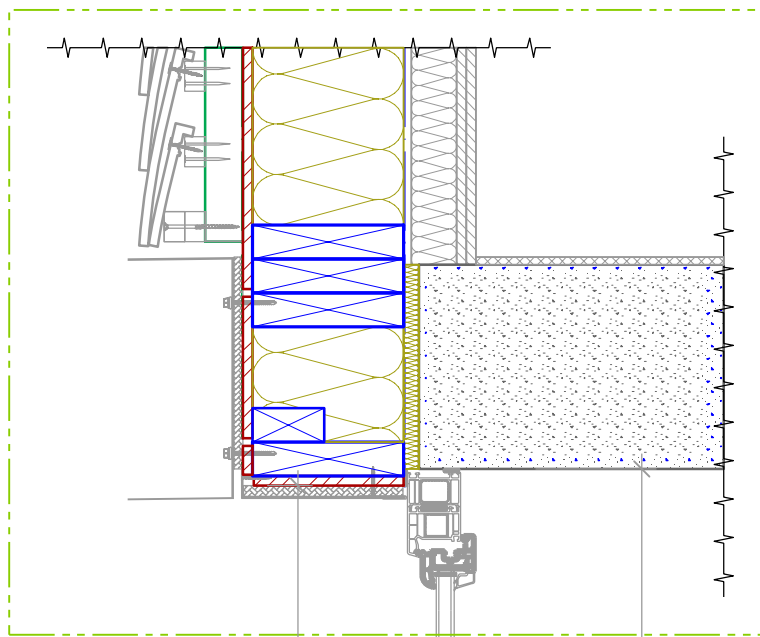


ZOOM 01

ZOOM 02



Détail N° 26.1	ZOOMS 01 et 02 sur Coupe verticale sur menuiserie - Bât B,C,D		Dessin: PDA	 <p><b>Création Bois</b> CONSTRUCTION 1 ter rue Jules Guesde 59390 Lys Lez Lannoy T: 03 20 47 79 58 F: 03 20 47 88 20 Mail: <a href="mailto:acceuil@creationbois.fr">acceuil@creationbois.fr</a></p>
Réf: C309	MO: VINCI IMMO	Projet: Student Factory - NETTEN	Ech: 1/5	
Ind: B	MOE: Lalou + Lebec	Ville: Lille	17-05-2019	



ZOOM 01

2456

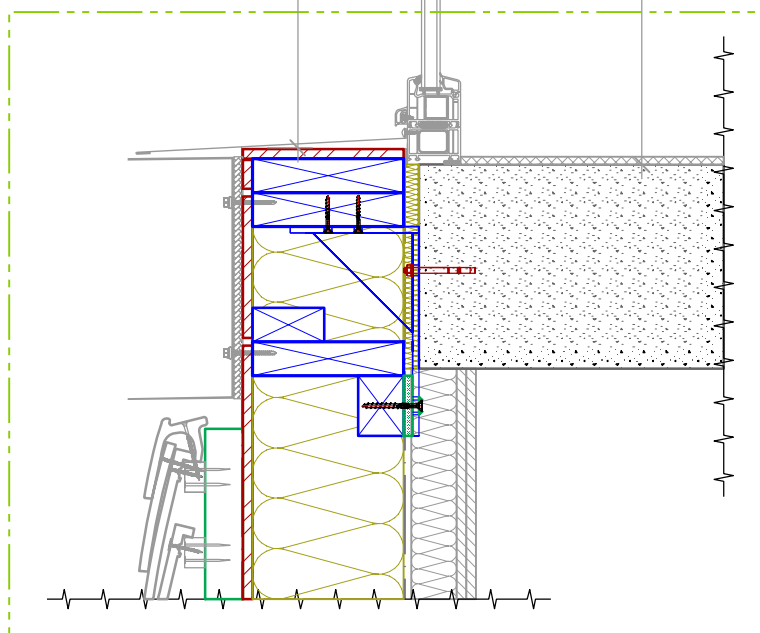
2500

Coupe verticale

Ext.

Int.

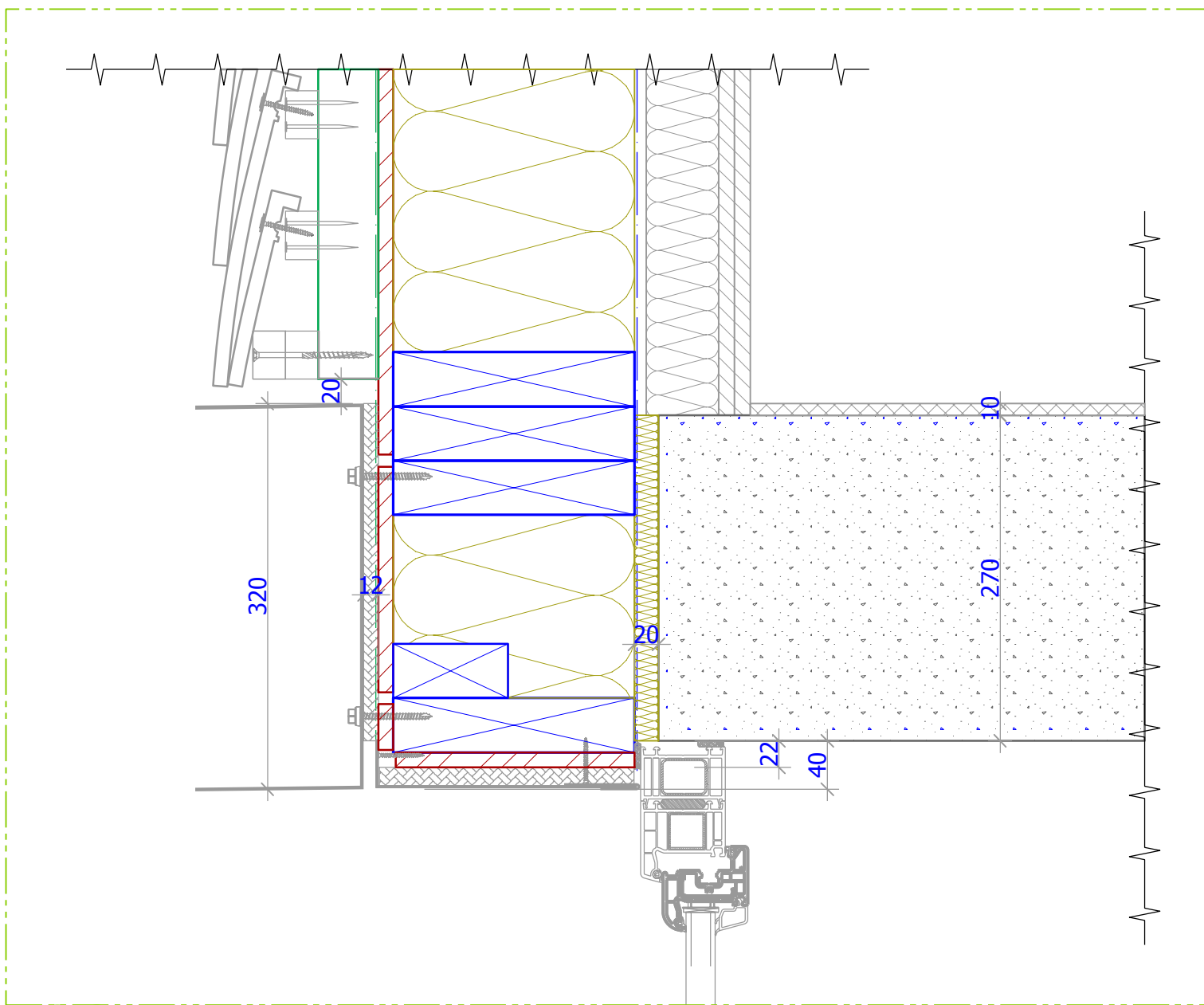
ZOOM 02



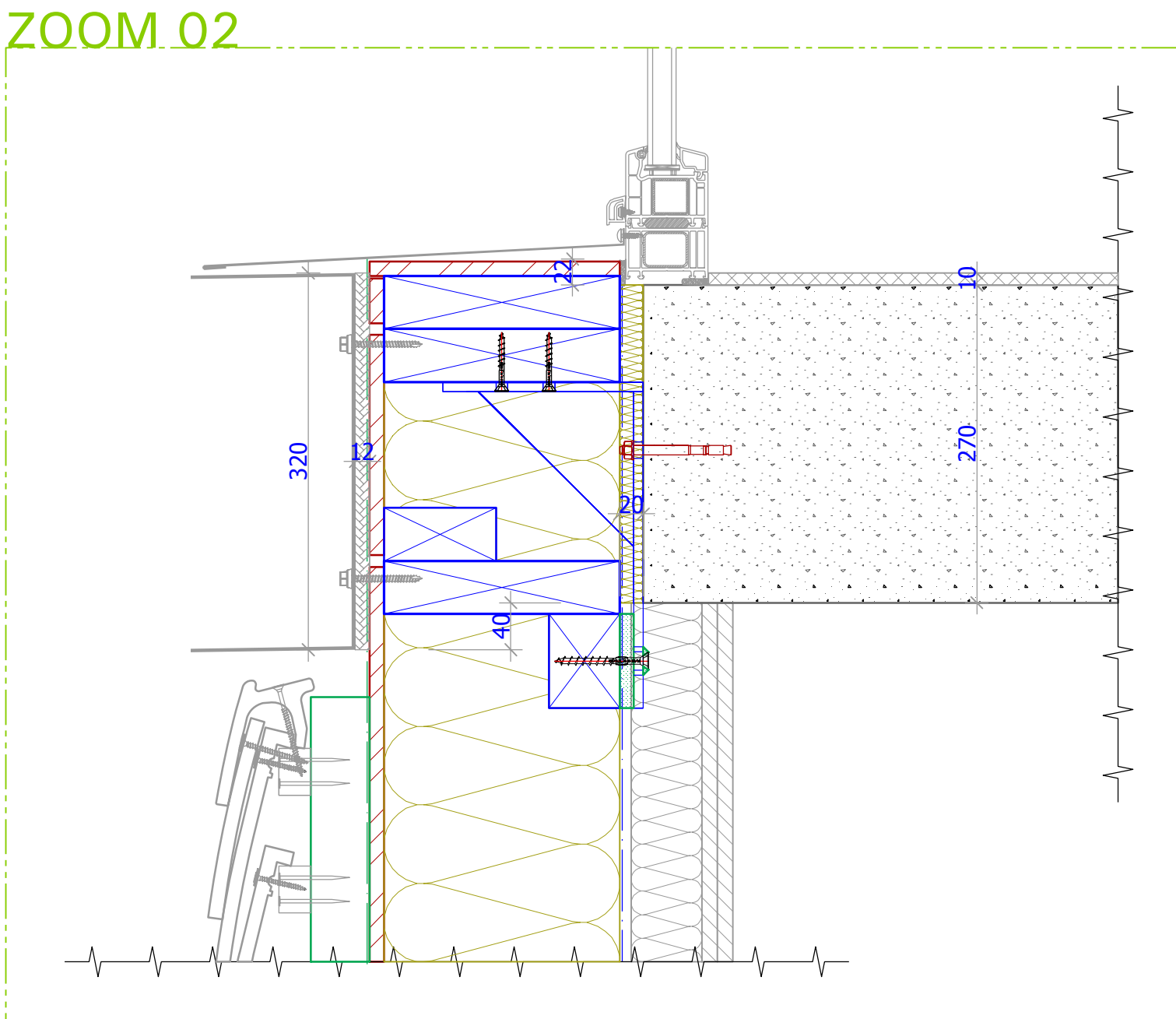
Détail N°27	Coupe verticale sur menuiserie - Bât A		Dessin: PDA
Réf: C309	MO: VINCI IMMO	Projet: Student Factory - NETTEN	Ech: 1/5
Ind: B	MOE: Lalou + Lebec	Ville: Lille	17-05-2019

  
**Création Bois**  
 CONSTRUCTION  
 1 ter rue Jules Guesde  
 59390 Lys Lez Lannoy  
 T: 03 20 47 79 58  
 F: 03 20 47 88 20  
 Mail: accueil@creationbois.fr





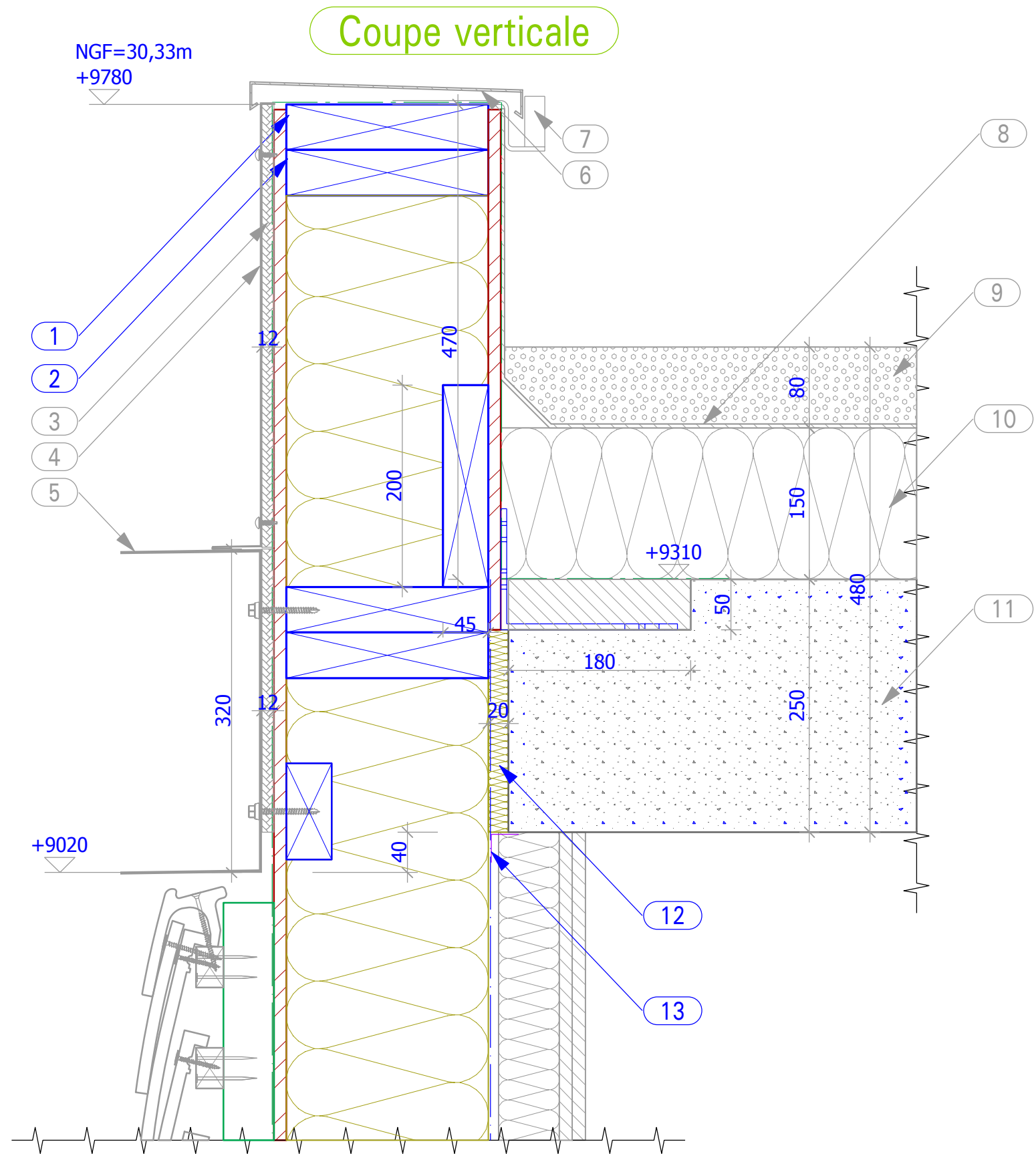
ZOOM 01




ZOOM 02

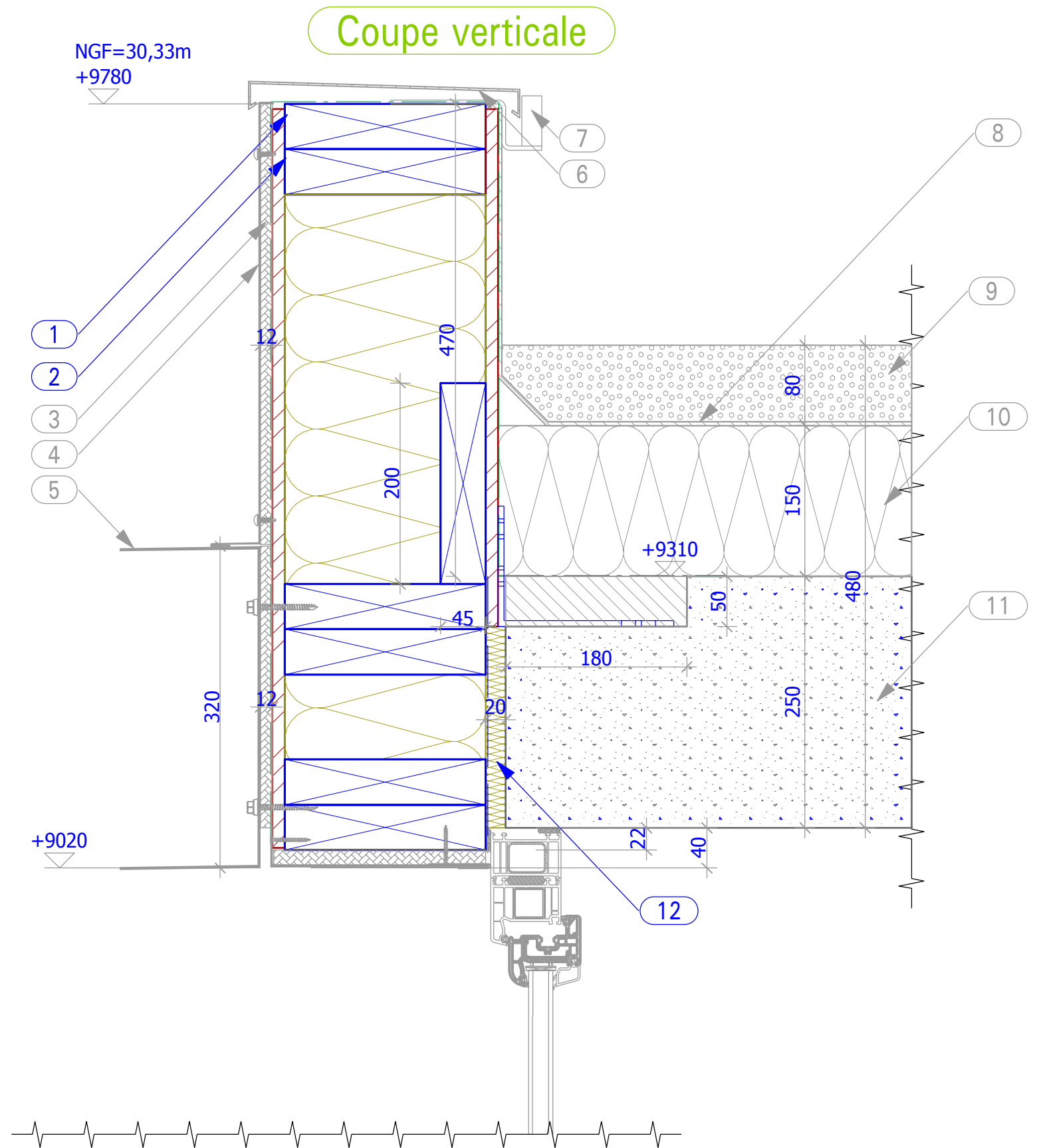
Détail N° 27.1	ZOOMS 01 et 02 sur Coupe verticale sur menuiserie - Bât A		Dessin: PDA
Réf: C309	MO: VINCI IMMO	Projet: Student Factory - NETTEN	Ech: 1/5
Ind: B	MOE: Lalou + Lebec	Ville: Lille	17-05-2019


- 1- Lisse de couronnement BM C24 Cl.2 45\*200mm
- 2- Lisse haute MOB R+2, BM C24 Cl.2 45\*200mm
- 3- Panneau bois ép.12mm (Lot Bardage)
- 4- Habillage acrotères en tôle aluminium 15/10e thermolaquée RAL 9006 (Lot Bardage)
- 5- Profil de recouvrement des étages en tôle 30/10e thermolaquée RAL à définir (Lot Bardage)
- 6- Couvertine en tôle aluminium 20/10e thermolaquée RAL à définir (Lot Etanchéité)
- 7- Support potelet (Lot Etanchéité)
- 8- Cornière de renfort (Lot Etanchéité)
- 9- Granulés minéraux roulés ou concassés (Lot Etanchéité)
- 10- Isolant polyuréthane type KNAUF Thane multi ép.150mm  $R=6.55m^2.K/W$  (Lot Etanchéité)
- 11- Dalle béton toiture (Lot GO)
- 12- Isolation laine minérale type ROCKWOOL ALPHAROCK ép.30mm compressée
- 13- Bande d'étanchéité à l'air type SIGA FENTRIM



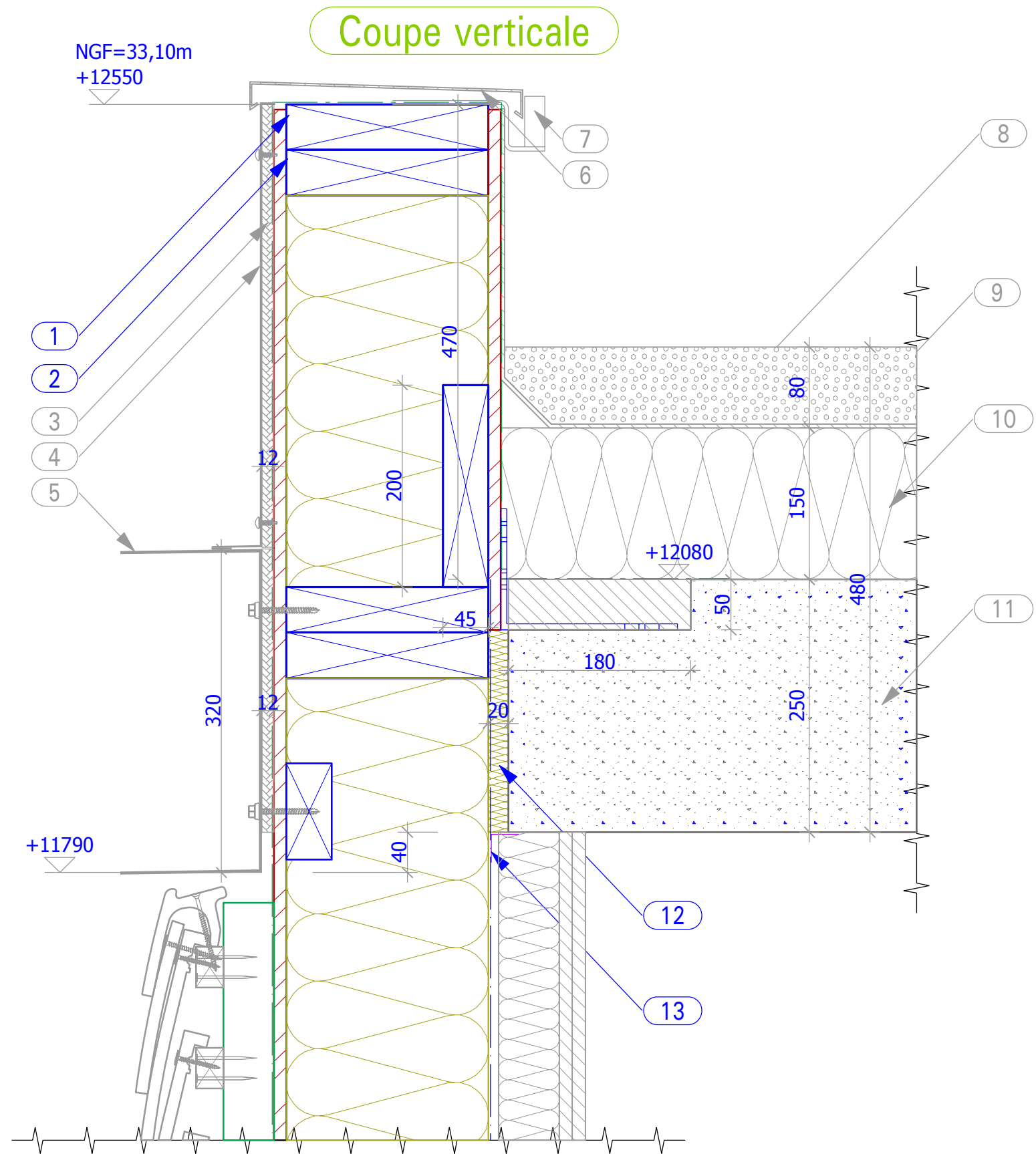
Détail N°28	Coupe verticale - Acrotères - Bât B		Dessin: PDA	 <b>Création Bois</b> CONSTRUCTION 1 ter rue Jules Guesde 59390 Lys Lez Lannoy T: 03 20 47 79 58 F: 03 20 47 88 20 Mail: acceuil@creationbois.fr
Réf: C309	MO: VINCI IMMO	Projet: Student Factory - NETTEN	Ech: 1/5	
Ind: B	MOE: Lalou + Lebec	Ville: Lille	17-05-2019	


- 1- Lisse de couronnement BM C24 Cl.2 45\*200mm
- 2- Lisse haute MOB R+ 2, BM C24 Cl.2 45\*200mm
- 3- Panneau bois ép.12mm (Lot Bardage)
- 4- Habillage acrotères en tôle aluminium 15/10e thermolaquée RAL 9006 (Lot Bardage)
- 5- Profil de recouvrement des étages en tôle 30/10e thermolaquée RAL à définir (Lot Bardage)
- 6- Couvertine en tôle aluminium 20/10e thermolaquée RAL à définir (Lot Etanchéité)
- 7- Support potelet (Lot Etanchéité)
- 8- Cornière de renfort (Lot Etanchéité)
- 9- Granulés minéraux roulés ou concassés (Lot Etanchéité)
- 10- Isolant polyuréthane type KNAUF Thane multi ép.150mm  $R=6.55m^2.K/W$  (Lot Etanchéité)
- 11- Dalle béton toiture (Lot GO)
- 12- Isolation laine minérale type ROCKWOOL ALPHAROCK ép.30mm compressée



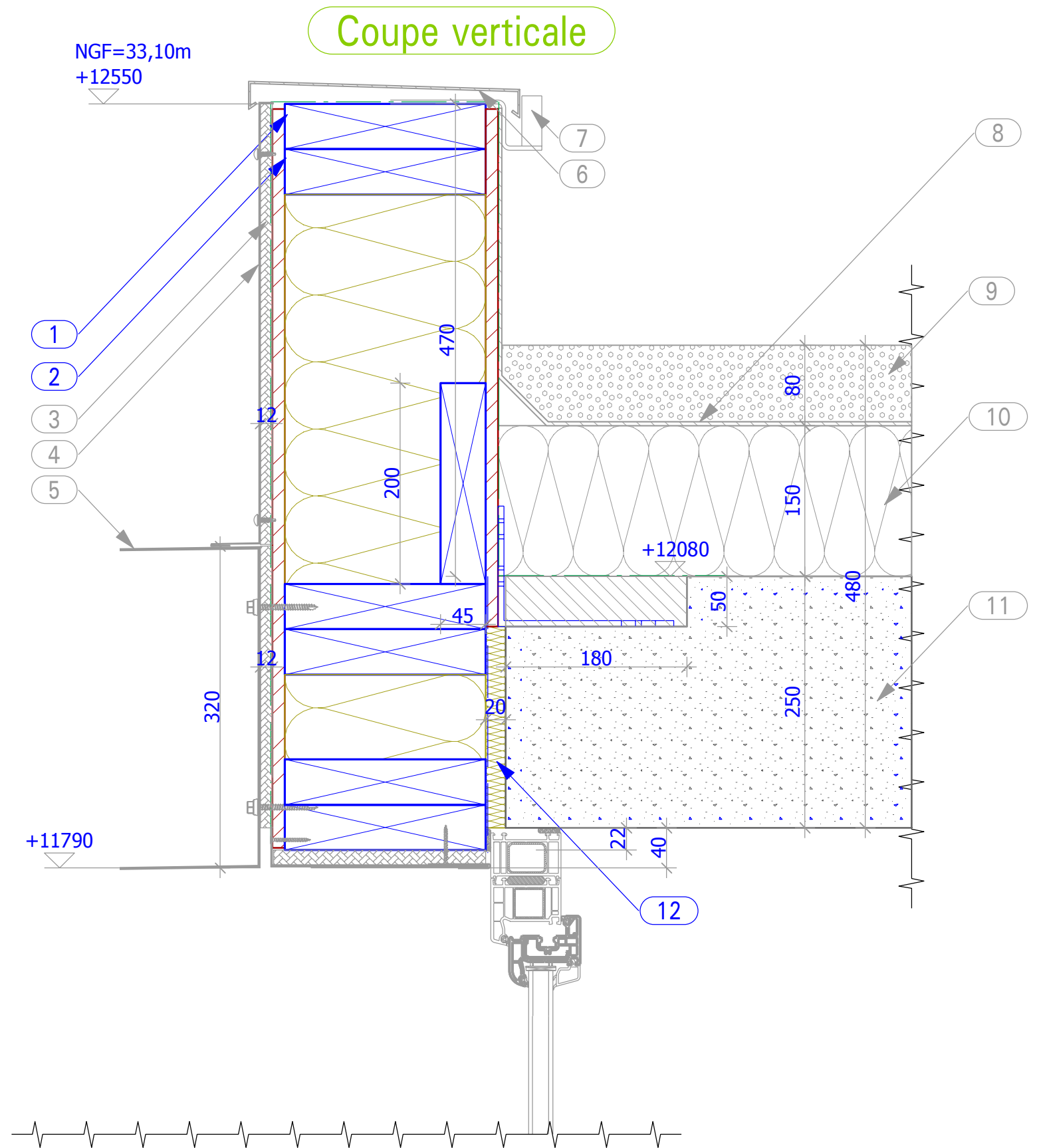
Détail N°28.1	Coupe verticale - Acrotères sur menuiserie - Bât B		Dessin: PDA	 <b>Création Bois</b> CONSTRUCTION 1 ter rue Jules Guesde 59390 Lys Lez Lannoy T: 03 20 47 79 58 F: 03 20 47 88 20 Mail: acceuil@creationbois.fr
Réf: C309	MO: VINCI IMMO	Projet: Student Factory - NETTEN	Ech: 1/5	
Ind: B	MOE: Lalou + Lebec	Ville: Lille	17-05-2019	


- 1- Lisse de couronnement BM C24 Cl.2 45\*200mm
- 2- Lisse haute MOB R+3, BM C24 Cl.2 45\*200mm
- 3- Panneau bois ép.12mm (Lot Bardage)
- 4- Habillage acrotères en tôle aluminium 15/10e thermolaquée RAL 9006 (Lot Bardage)
- 5- Profil de recouvrement des étages en tôle 30/10e thermolaquée RAL à définir (Lot Bardage)
- 6- Couvertine en tôle aluminium 20/10e thermolaquée RAL à définir (Lot Etanchéité)
- 7- Support potelet (Lot Etanchéité)
- 8- Cornière de renfort (Lot Etanchéité)
- 9- Granulés minéraux roulés ou concassés (Lot Etanchéité)
- 10- Isolant polyuréthane type KNAUF Thane multi ép.150mm  $R=6.55m^2.K/W$  (Lot Etanchéité)
- 11- Dalle béton toiture (Lot GO)
- 12- Isolation laine minérale type ROCKWOOL ALPHAROCK ép.30mm compressée
- 13- Bande d'étanchéité à l'air type SIGA FENTRIM



Détail N°29	Coupe verticale - Acrotères - Bât C et D		Dessin: PDA	 <b>Création Bois</b> CONSTRUCTION 1 ter rue Jules Guesde 59390 Lys Lez Lannoy T: 03 20 47 79 58 F: 03 20 47 88 20 Mail: acceuil@creationbois.fr
Réf: C309	MO: VINCI IMMO	Projet: Student Factory - NETTEN	Ech: 1/5	
Ind: B	MOE: Lalou + Lebec	Ville: Lille	17-05-2019	

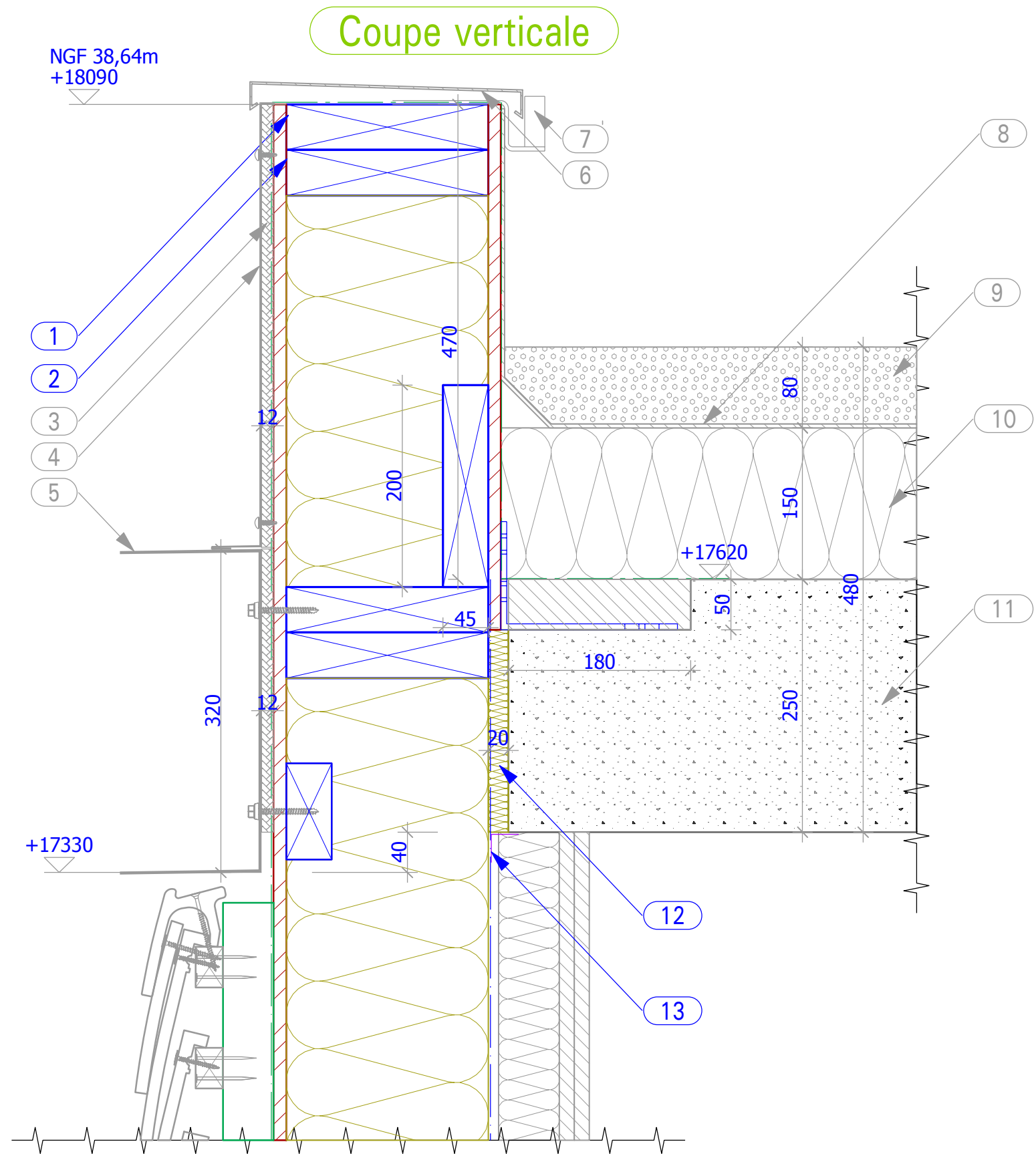
- 1- Lisse de couronnement BM C24 Cl.2 45\*200mm
- 2- Lisse haute MOB R+3, BM C24 Cl.2 45\*200mm
- 3- Panneau bois ép.12mm (Lot Bardage)
- 4- Habillage acrotères en tôle aluminium 15/10e thermolaquée RAL 9006 (Lot Bardage)
- 5- Profil de recouvrement des étages en tôle 30/10e thermolaquée RAL à définir (Lot Bardage)
- 6- Couvertine en tôle aluminium 20/10e thermolaquée RAL à définir (Lot Etanchéité)
- 7- Support potelet (Lot Etanchéité)
- 8- Cornière de renfort (Lot Etanchéité)
- 9- Granulés minéraux roulés ou concassés (Lot Etanchéité)
- 10- Isolant polyuréthane type KNAUF Thane multi ép.150mm  $R=6.55m^2.K/W$  (Lot Etanchéité)
- 11- Dalle toiture béton (Lot GO)
- 12- Isolation laine minérale type ROCKWOOL ALPHAROCK ép.30mm compressée




Détail N°29.1	Coupe verticale - Acrotères sur menuiserie - Bât C et D		Dessin: PDA	 <b>Création Bois</b> CONSTRUCTION 1 ter rue Jules Guesde 59390 Lys Lez Lannoy T: 03 20 47 79 58 F: 03 20 47 88 20 Mail: acceuil@creationbois.fr
Réf: C309	MO: VINCI IMMO	Projet: Student Factory - NETTEN	Ech: 1/5	
Ind: B	MOE: Lalou + Lebec	Ville: Lille	17-05-2019	

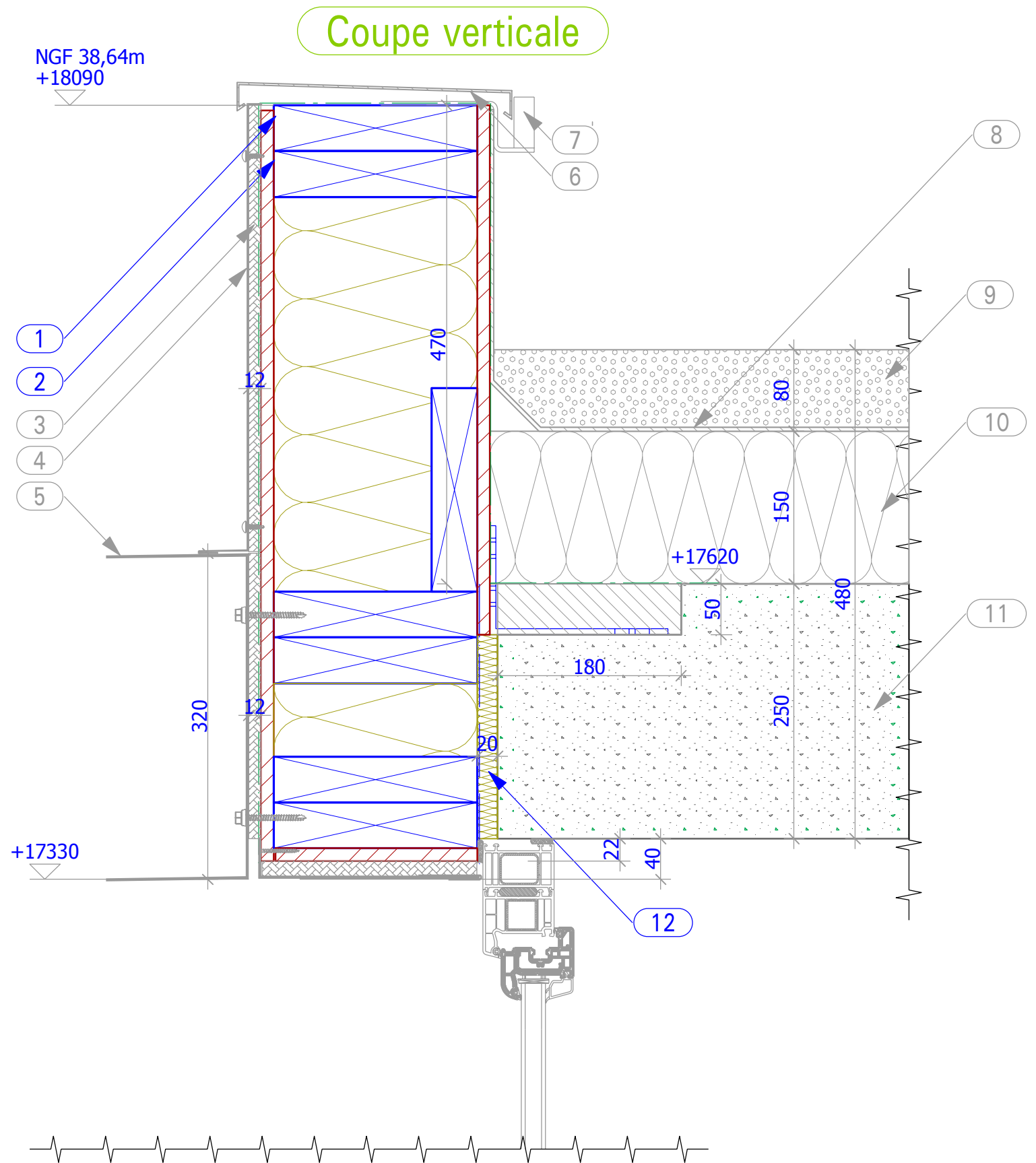



- 1- Lisse de couronnement BM C24 Cl.2 45\*200mm
- 2- Lisse haute MOB R+5, BM C24 Cl.2 45\*200mm
- 3- Panneau bois ép.12mm (Lot Bardage)
- 4- Habillage acrotères en tôle aluminium 15/10e thermolaquée RAL 9006 (Lot Bardage)
- 5- Profil de recouvrement des étages en tôle 30/10e thermolaquée RAL à définir (Lot Bardage)
- 6- Couvertine en tôle aluminium 20/10e thermolaquée RAL à définir (Lot Etanchéité)
- 7- Support potelet (Lot Etanchéité)
- 8- Cornière de renfort (Lot Etanchéité)
- 9- Granulés minéraux roulés ou concassés (Lot Etanchéité)
- 10- Isolant polyuréthane type KNAUF Thane multi ép.150mm R=6.55m<sup>2</sup>.K/W (Lot Etanchéité)
- 11- Dalle béton toiture (Lot GO)
- 12- Isolation laine minérale type ROCKWOOL ALPHAROCK ép.30mm compressée
- 13- Bande d'étanchéité à l'air type SIGA FENTRIM

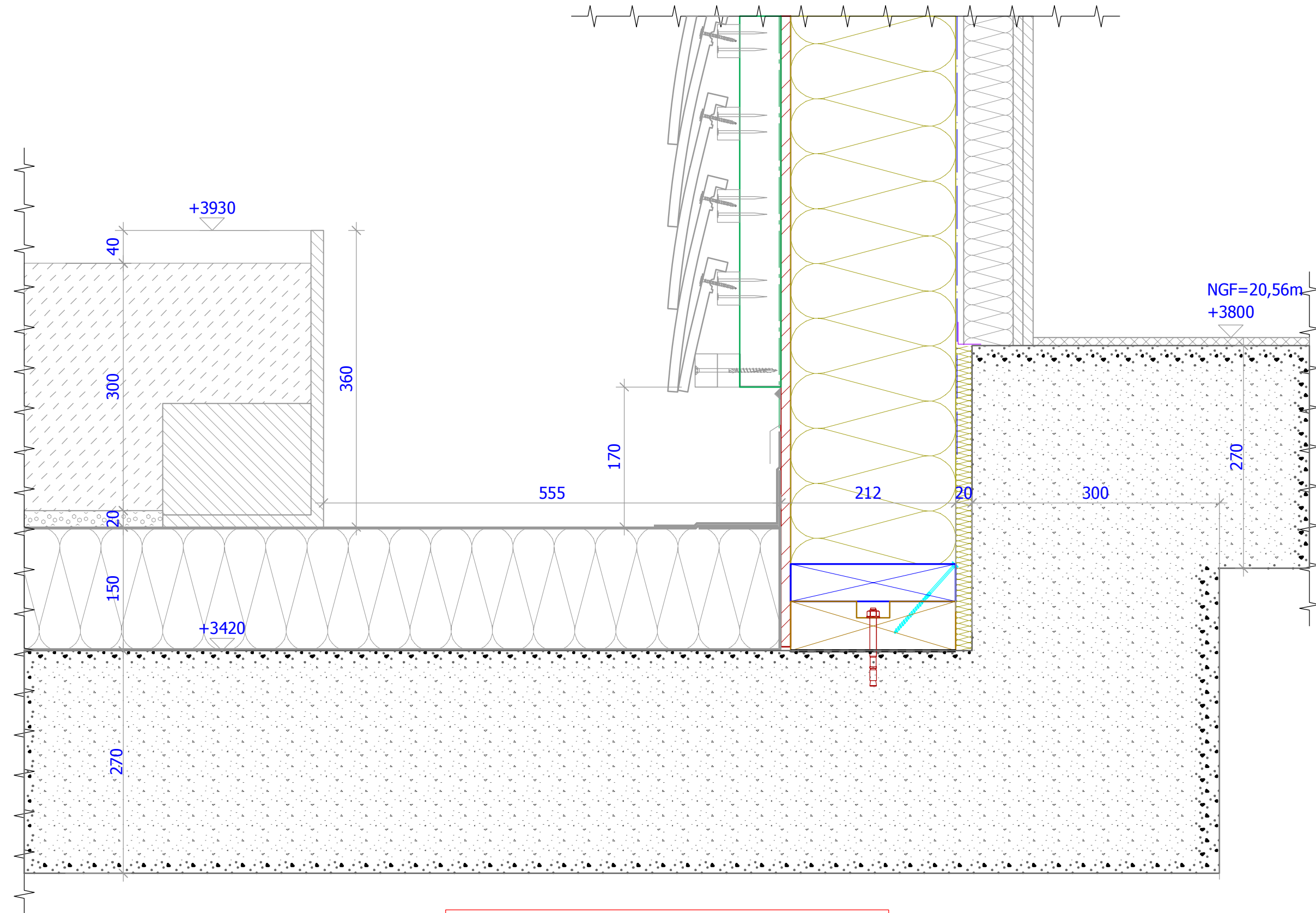


Détail N°30	Coupe verticale - Acrotères - Bât A		Dessin: PDA	 <b>Création Bois</b> CONSTRUCTION 1 ter rue Jules Guesde 59390 Lys Lez Lannoy T: 03 20 47 79 58 F: 03 20 47 88 20 Mail: acceuil@creationbois.fr
Réf: C309	MO: VINCI IMMO	Projet: Student Factory - NETTEN	Ech: 1/5	
Ind: B	MOE: Lalou + Lebec	Ville: Lille	17-05-2019	


- 1- Lisse de couronnement BM C24 Cl.2 45\*200mm
- 2- Lisse haute MOB R+5, BM C24 Cl.2 45\*200mm
- 3- Panneau bois ép.12mm (Lot Bardage)
- 4- Habillage acrotères en tôle aluminium 15/10e thermolaquée RAL 9006 (Lot Bardage)
- 5- Profil de recouvrement des étages en tôle 30/10e thermolaquée RAL à définir (Lot Bardage)
- 6- Couvertine en tôle aluminium 20/10e thermolaquée RAL à définir (Lot Etanchéité)
- 7- Support potelet (Lot Etanchéité)
- 8- Cornière de renfort (Lot Etanchéité)
- 9- Granulés minéraux roulés ou concassés (Lot Etanchéité)
- 10- Isolant polyuréthane type KNAUF Thane multi ép.150mm  $R=6.55m^2.K/W$  (Lot Etanchéité)
- 11- Plafond béton armé (Lot GO)
- 12- Isolation laine minérale type ROCKWOOL ALPHAROCK ép.30mm compressée

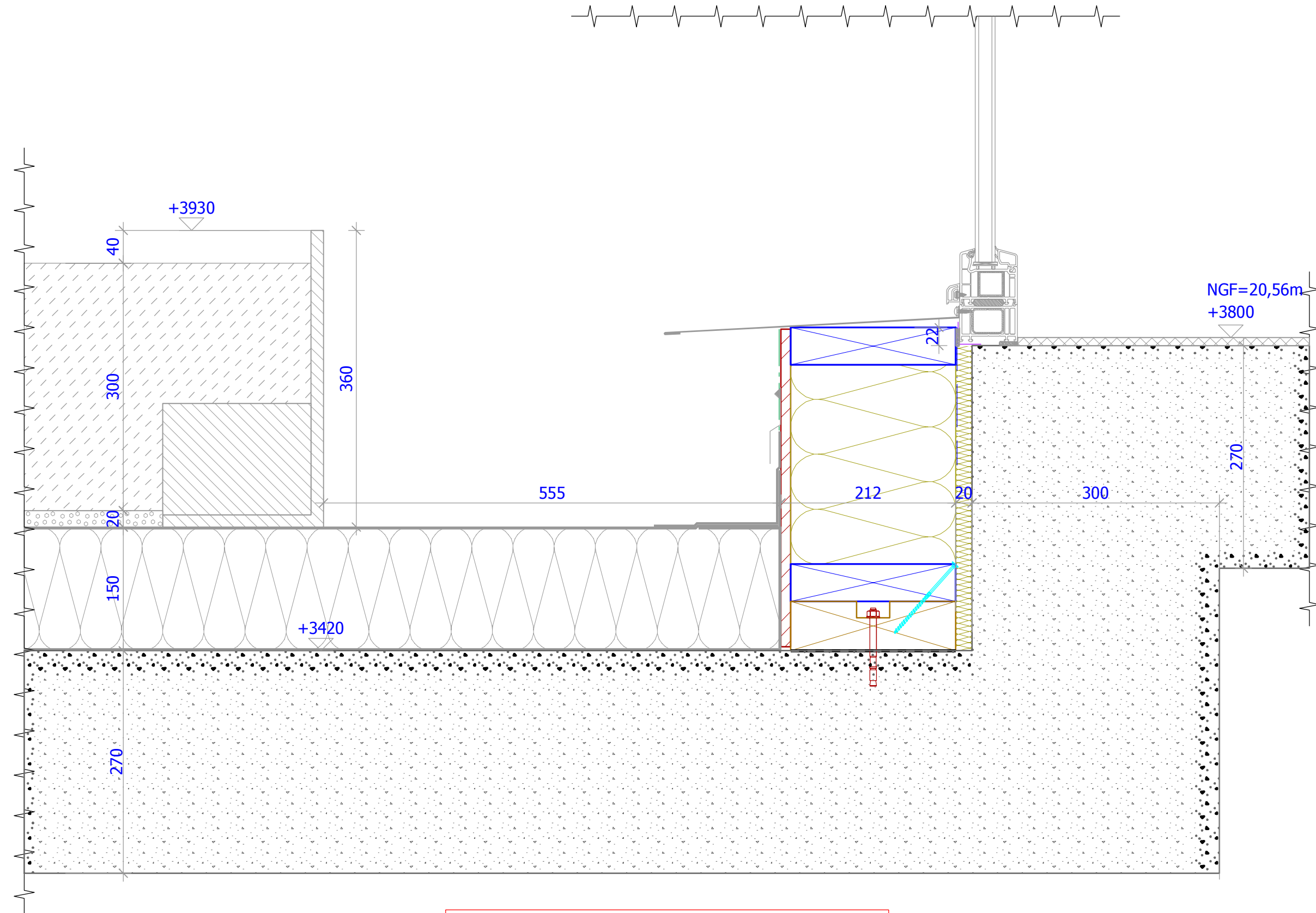


Détail N°30.1	Coupe verticale - Acrotères sur menuiseries - Bât A		Dessin: PDA	 <b>Création Bois</b> CONSTRUCTION 1 ter rue Jules Guesde 59390 Lys Lez Lannoy T: 03 20 47 79 58 F: 03 20 47 88 20 Mail: acceuil@creationbois.fr
Réf: C309	MO: VINCI IMMO	Projet: Student Factory - NETTEN	Ech: 1/5	
Ind: B	MOE: Lalou + Lebec	Ville: Lille	17-05-2019	




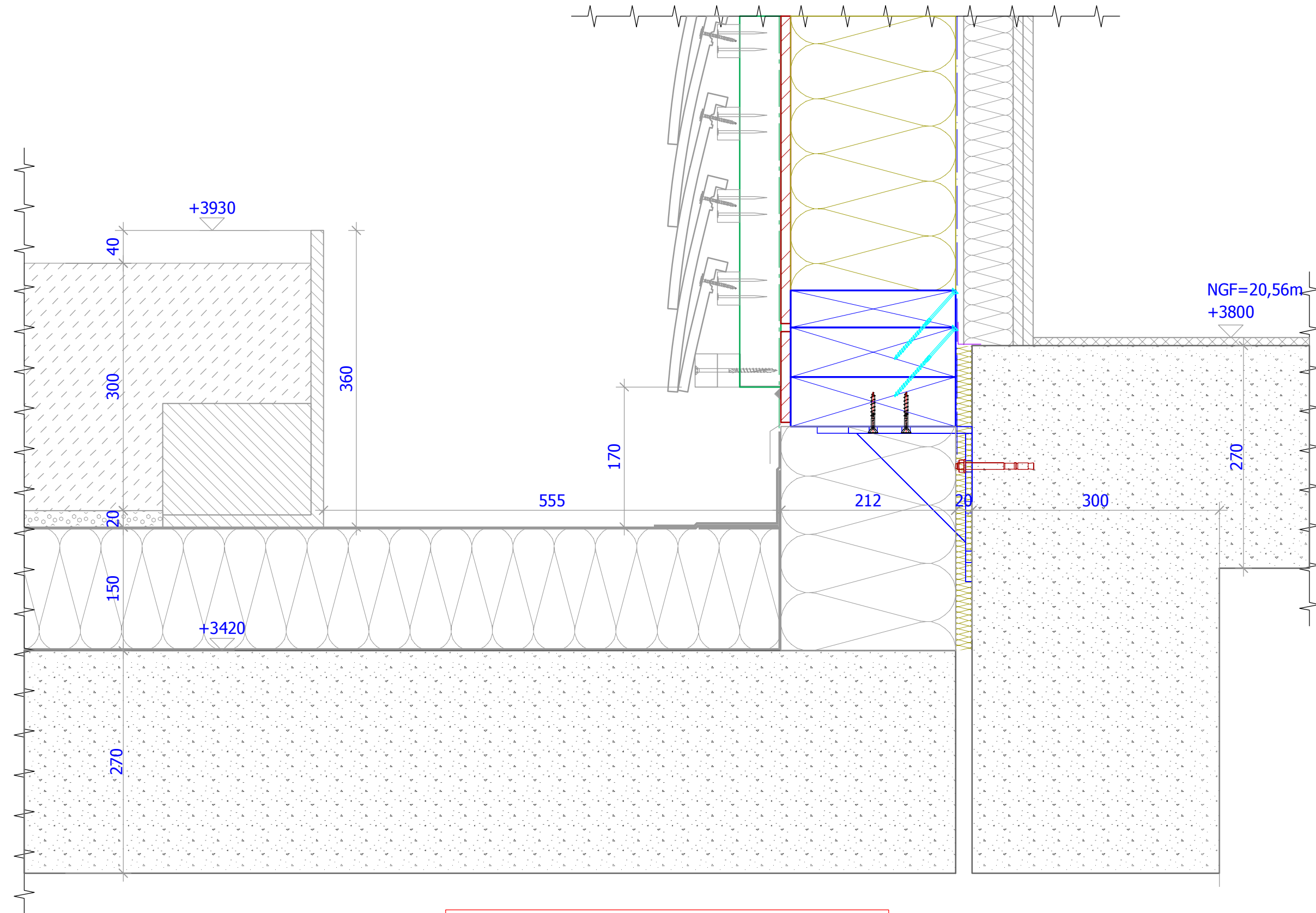
En attente des détails du lot étanchéité

Détail N°31	Coupe verticale -Jonction MOB/Toiture espace co-working - Bât B		Dessin: PDA	 <b>Création Bois</b> CONSTRUCTION 1 ter rue Jules Guesde 59390 Lys Lez Lannoy T: 03 20 47 79 58 F: 03 20 47 88 20 Mail: acceuil@creationbois.fr
Réf: C309	MO: VINCI IMMO	Projet: Student Factory - NETTEN	Ech: 1/5	
Ind: B	MOE: Lalou + Lebec	Ville: Lille	17-05-2019	




En attente des détails du lot étanchéité

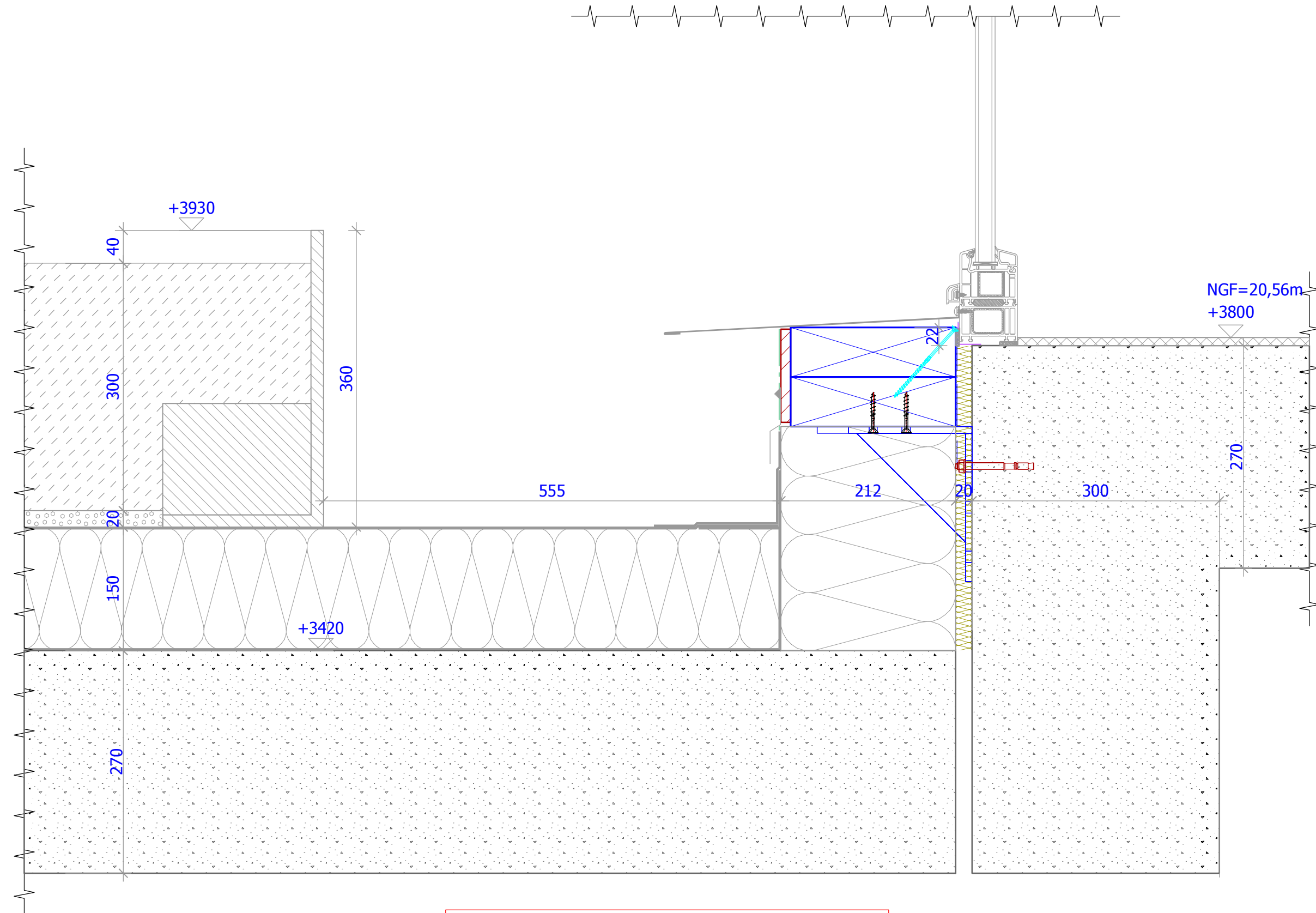
Détail N°31.1	Coupe verticale sur châssis - Jonction MOB/Toiture espace co-working - Bât B		Dessin: PDA	 <b>Création Bois</b> CONSTRUCTION 1 ter rue Jules Guesde 59390 Lys Lez Lannoy T: 03 20 47 79 58 F: 03 20 47 88 20 Mail: acceuil@creationbois.fr
Réf: C309	MO: VINCI IMMO	Projet: Student Factory - NETTEN	Ech: 1/5	
Ind: B	MOE: Lalou + Lebec	Ville: Lille	17-05-2019	




En attente des détails du lot étanchéité

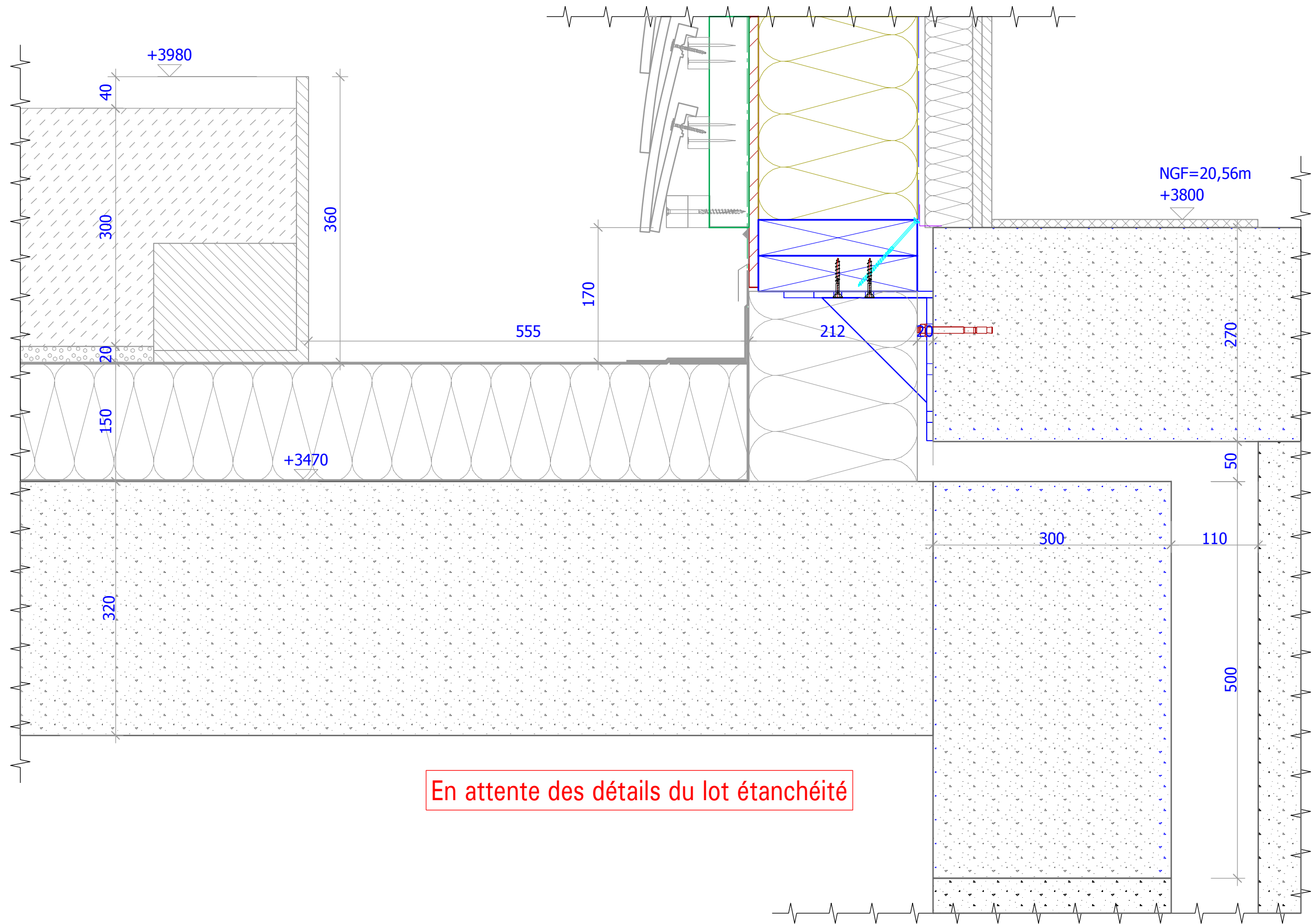
Détail N°32	Coupe verticale -Jonction MOB/Toiture espace co-working - Bât C		Dessin: PDA	 <b>Création Bois</b> CONSTRUCTION 1 ter rue Jules Guesde 59390 Lys Lez Lannoy T: 03 20 47 79 58 F: 03 20 47 88 20 Mail: acceuil@creationbois.fr
Réf: C309	MO: VINCI IMMO	Projet: Student Factory - NETTEN	Ech: 1/5	
Ind: B	MOE: Lalou + Lebec	Ville: Lille	17-05-2019	






En attente des détails du lot étanchéité

Détail N°32.1	Coupe verticale sur châssis - Jonction MOB/Toiture espace co-working - Bât C		Dessin: PDA	 <b>Création Bois</b> CONSTRUCTION 1 ter rue Jules Guesde 59390 Lys Lez Lannoy T: 03 20 47 79 58 F: 03 20 47 88 20 Mail: acceuil@creationbois.fr
Réf: C309	MO: VINCI IMMO	Projet: Student Factory - NETTEN	Ech: 1/5	
Ind: B	MOE: Lalou + Lebec	Ville: Lille	17-05-2019	

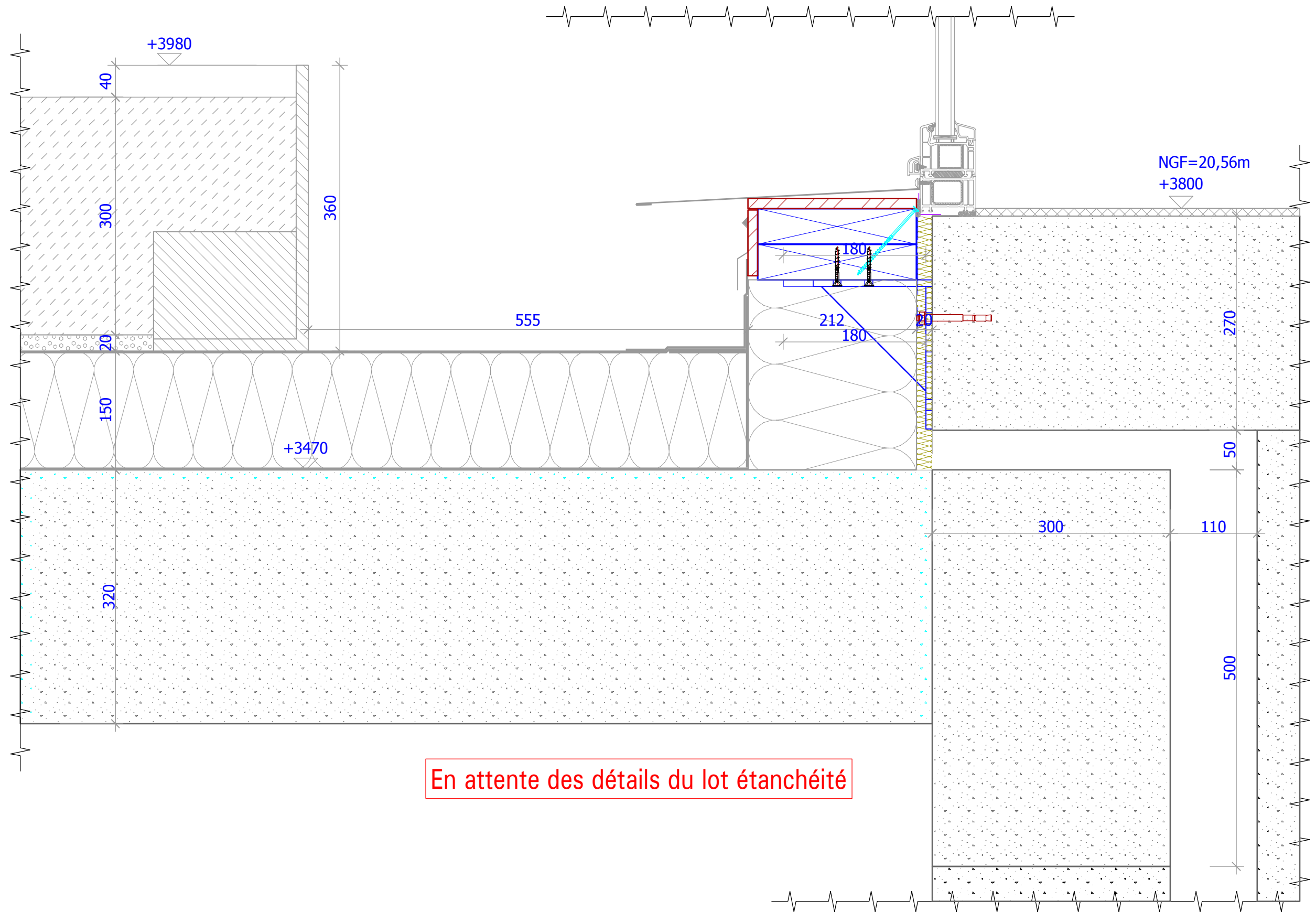


En attente des détails du lot étanchéité

Détail N°33	Coupe verticale - Jonction MOB/Toiture espace co-working - Bât A		Dessin: PDA
Réf: C309	MO: VINCI IMMO	Projet: Student Factory - NETTEN	Ech: 1/5
Ind: B	MOE: Lalou + Lebec	Ville: Lille	17-05-2019



**Création Bois**  
CONSTRUCTION  
1 ter rue Jules Guesde  
59390 Lys Lez Lannoy  
T: 03 20 47 79 58  
F: 03 20 47 88 20  
Mail: acceuil@creationbois.fr



En attente des détails du lot étanchéité

Détail N°33.1	Coupe verticale sur châssis - Jonction MOB/Toiture espace co-working - Bât A		Dessin: PDA
Réf: C309	MO: VINCI IMMO	Projet: Student Factory - NETTEN	Ech: 1/5
Ind: B	MOE: Lalou + Lebec	Ville: Lille	17-05-2019



**Création Bois**  
CONSTRUCTION  
1 ter rue Jules Guesde  
59390 Lys Lez Lannoy  
T: 03 20 47 79 58  
F: 03 20 47 88 20  
Mail: [acceuil@creationbois.fr](mailto:acceuil@creationbois.fr)