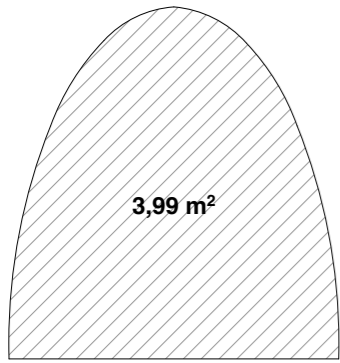




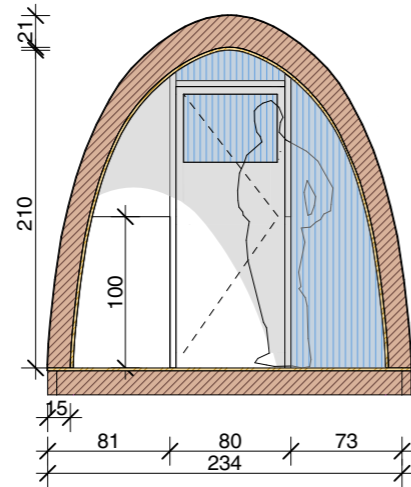
FAISABILITÉ
/ CABANE
PASTORALE
A GRENOBLE (38),
POUR LES ALPES

Objectif tout équipé 760 kg

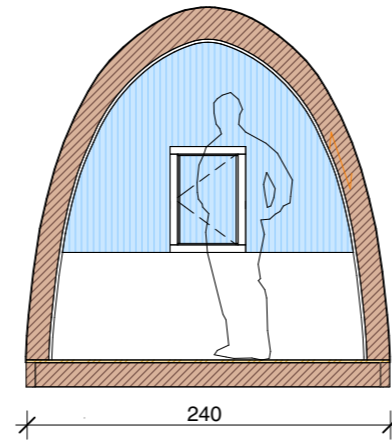
FAISABILITÉ
/CABANE PASTORALE
A GRENOBLE (38), POUR LES ALPES



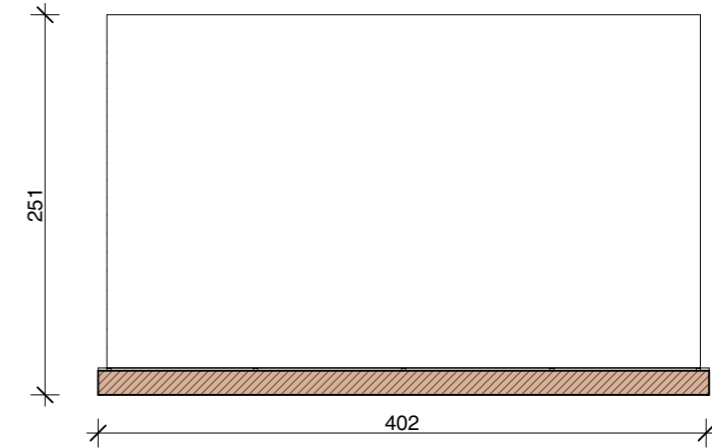
400 cm de développé



Façade avant



Façade arrière

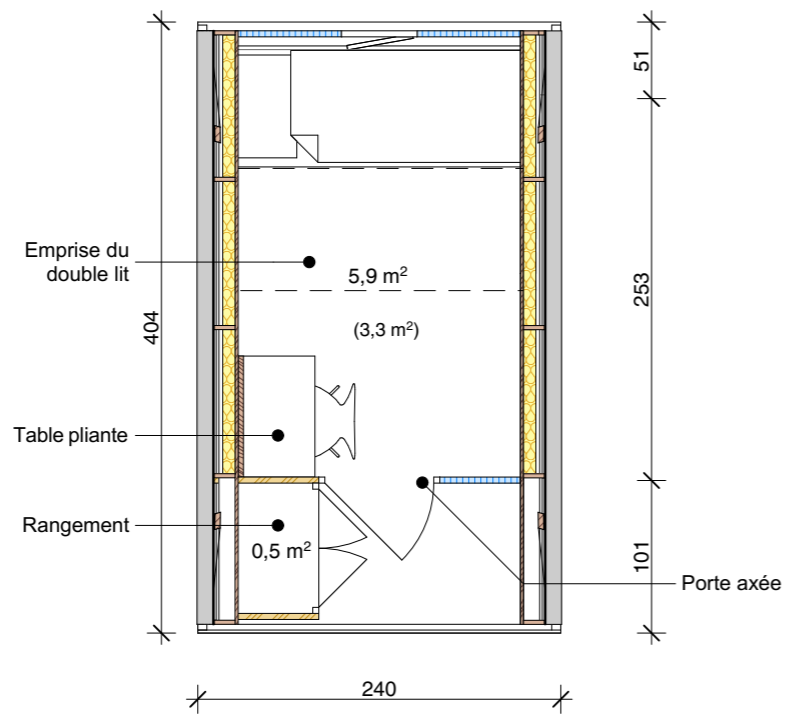


Façade latérale

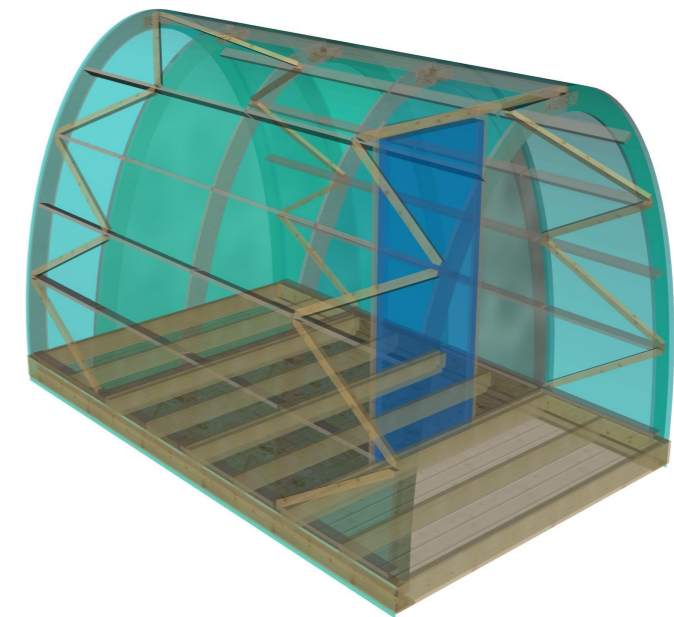
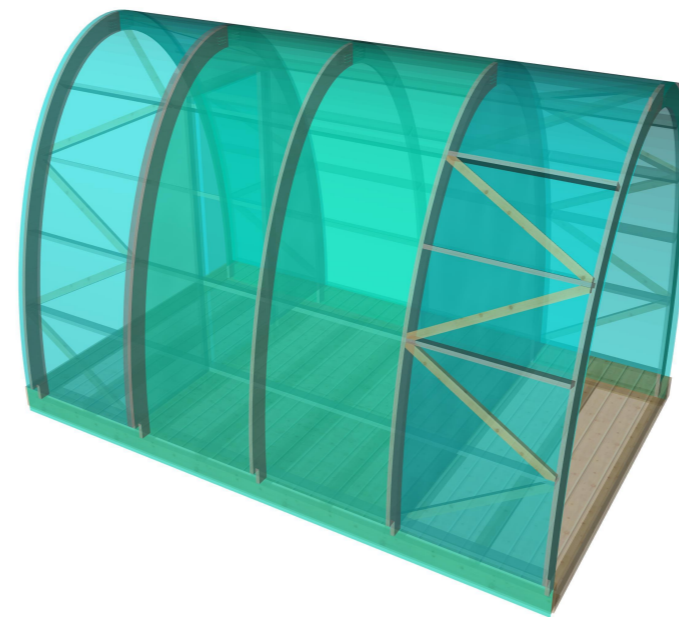
Poid approximatif : 640 kg
(hors mobilier)

- plancher 230 kg
- charpente 230 kg
- bâche + isolant 50 kg
- façade 130 kg

72 kg / m²



Plan de base

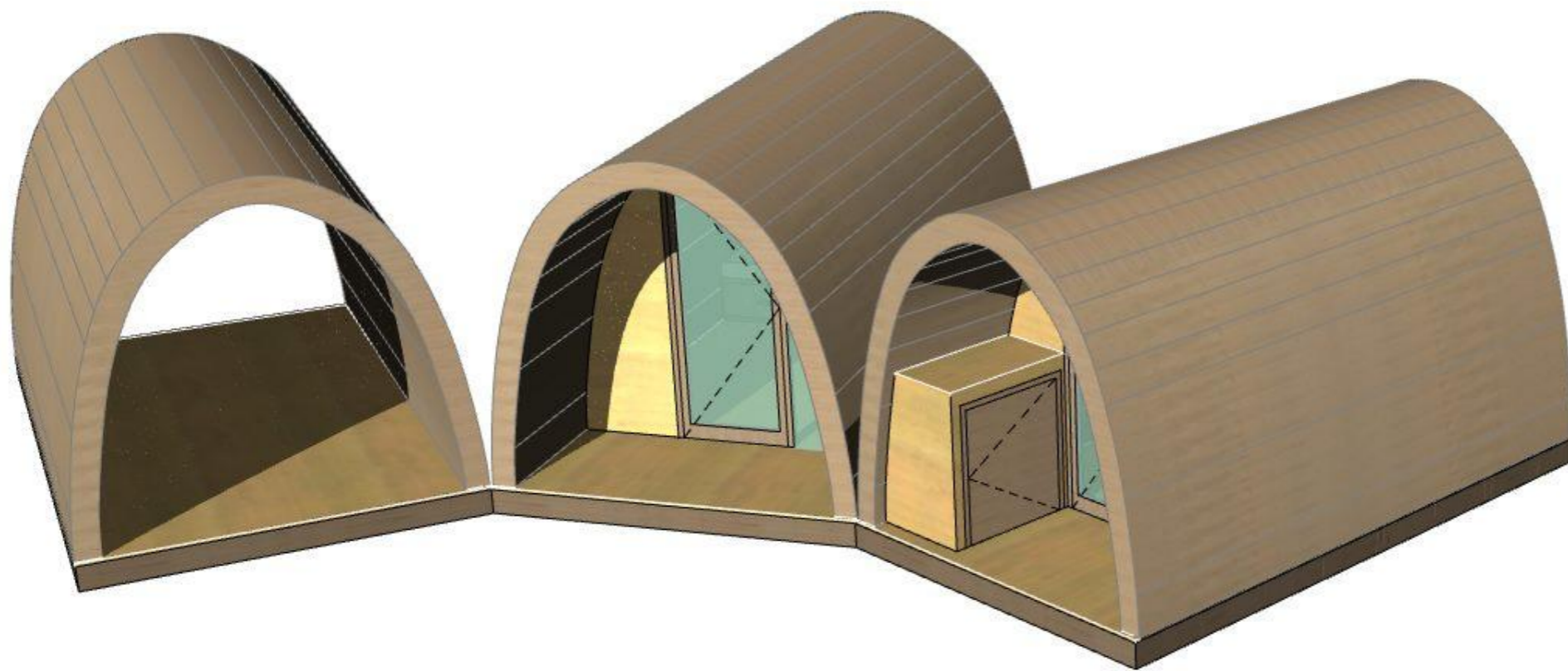


Plans de principe

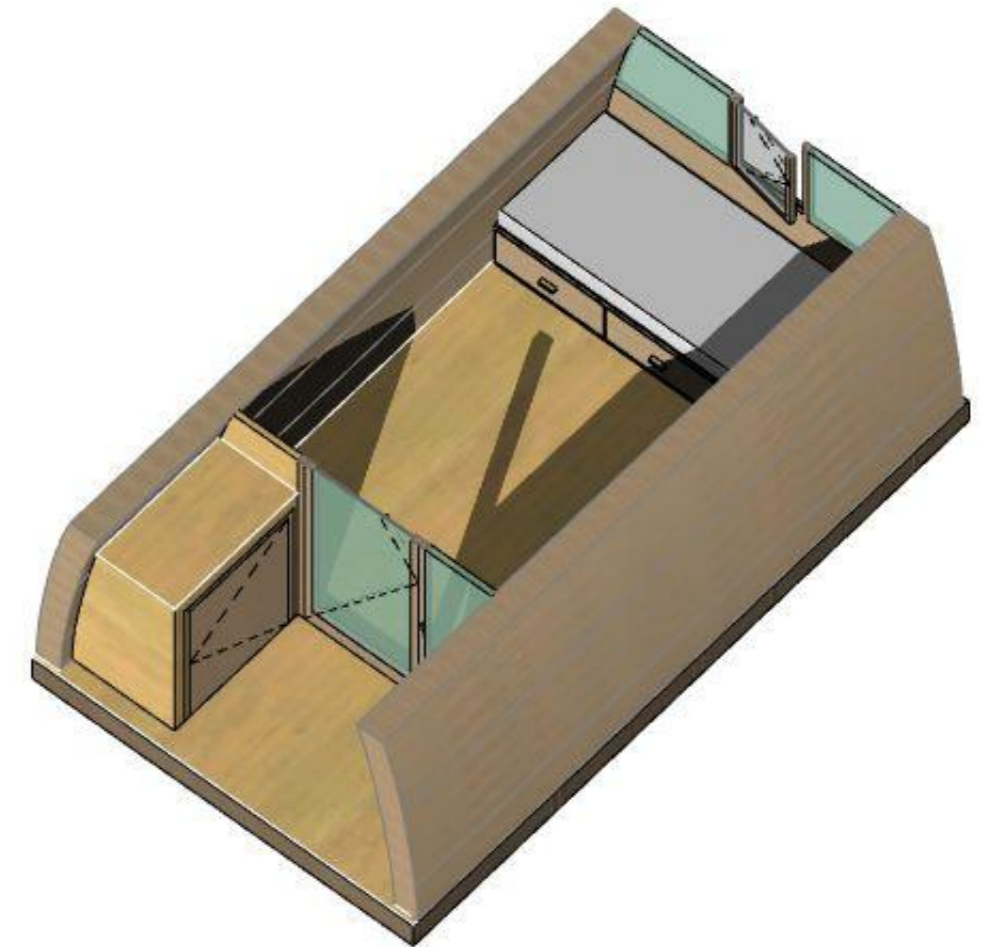
RIGASSI ET ASSOCIES ARCHITECTES

Le 07/05/2019

échelle 1:50

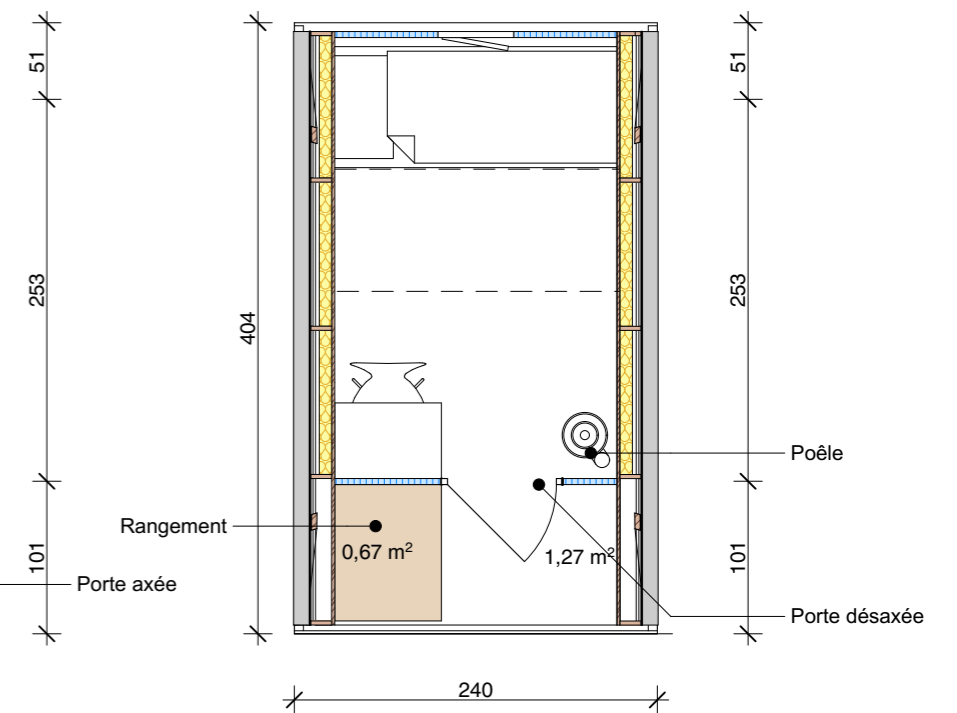
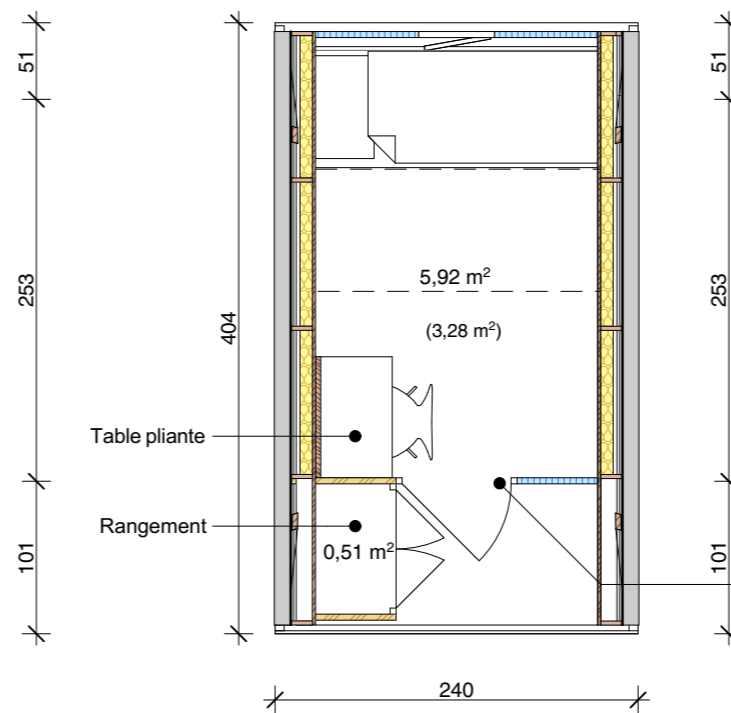
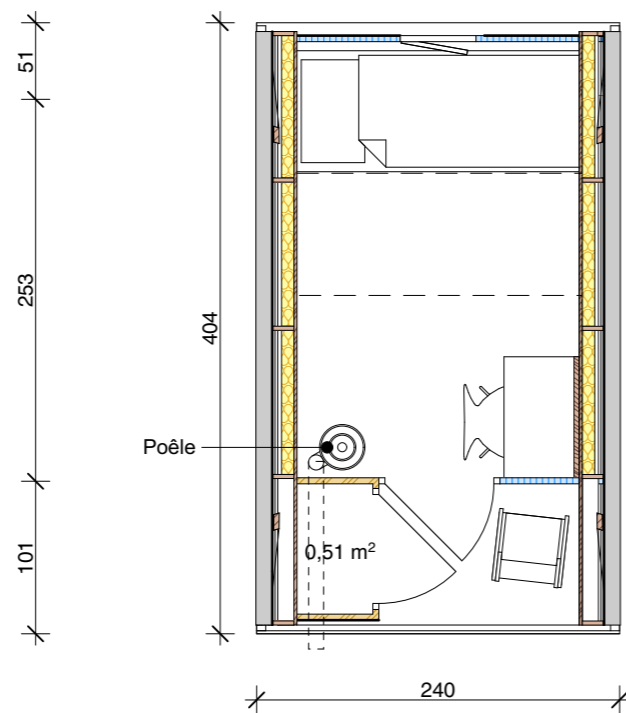
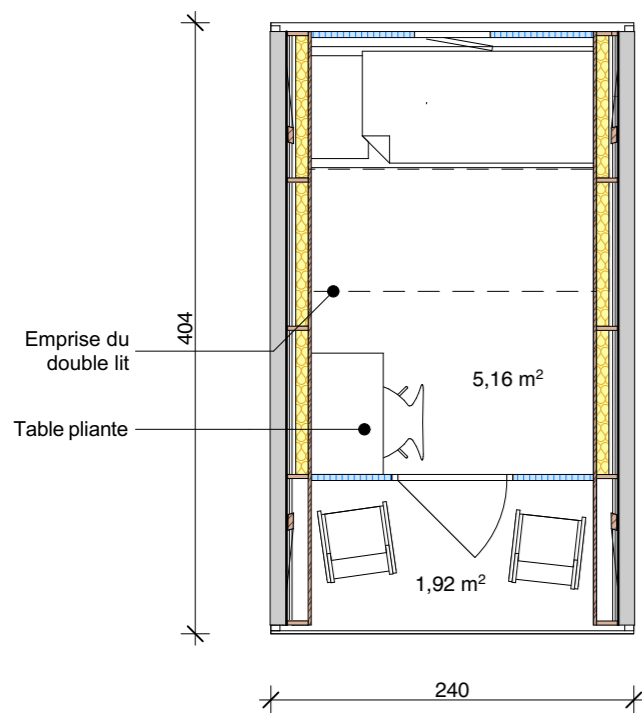
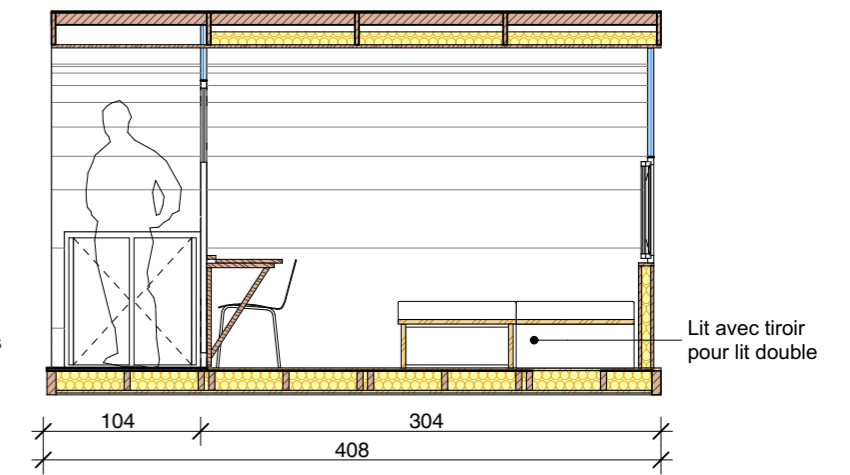
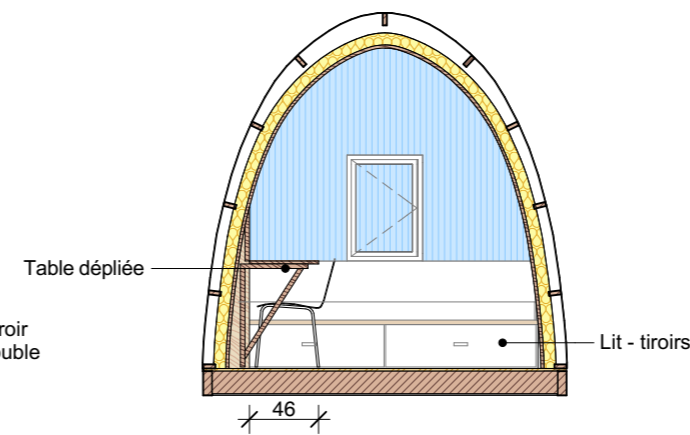
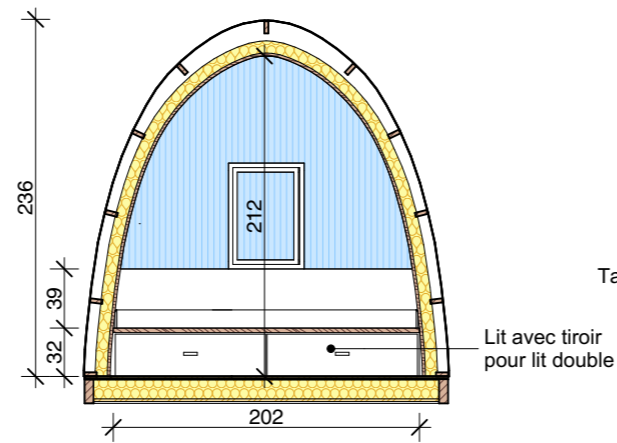
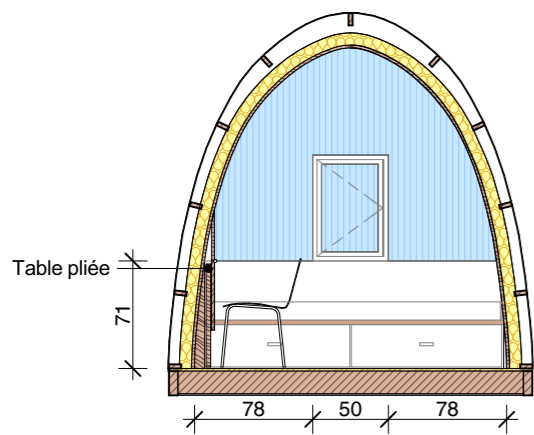


Groupement de cabanes aux usages divers



Module simple hébergement

FAISABILITÉ
/CABANE PASTORALE
A GRENOBLE (38), POUR LES ALPES

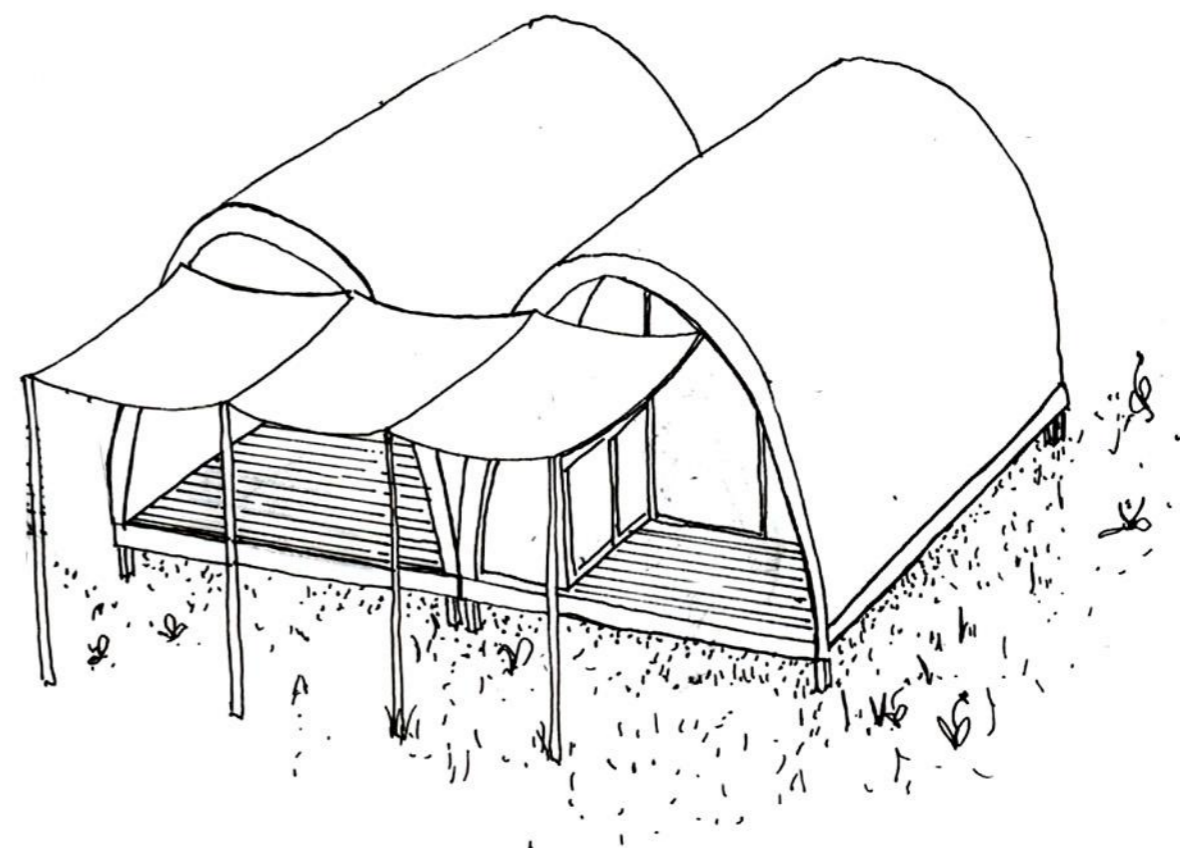
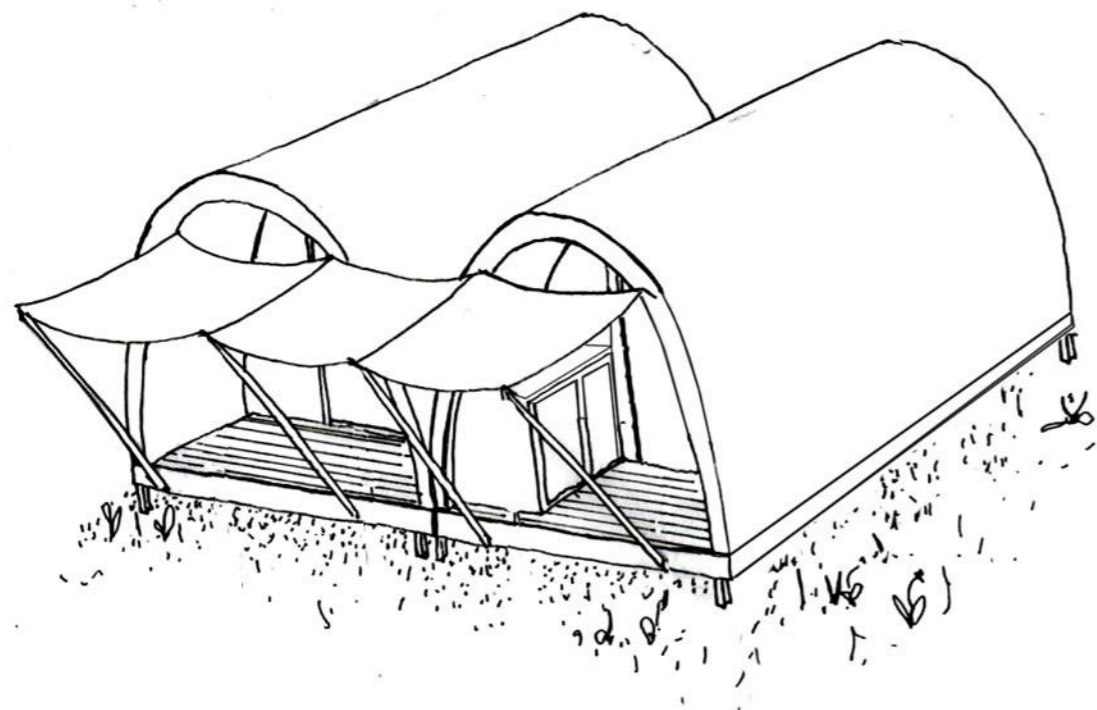
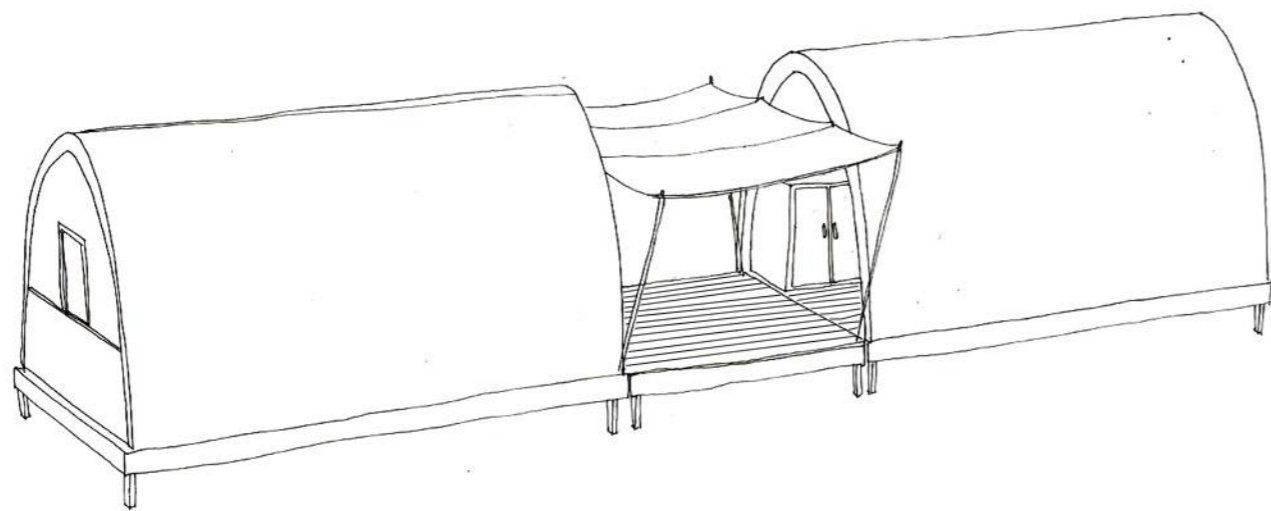


Variantes d'aménagement

RIGASSI ET ASSOCIES ARCHITECTES

Le 07/05/2019

échelle



possibilités de couplage

RIGASSI ET ASSOCIES ARCHITECTES

Le 07/05/2019

échelle

FAISABILITÉ
/CABANE PASTORALE
A GRENOBLE (38), POUR LES ALPES



Mimétisme
RIGASSI ET ASSOCIES ARCHITECTES

Le 07/05/2019

FAISABILITÉ
/CABANE PASTORALE
A GRENOBLE (38), POUR LES ALPES



Texturé

RIGASSI ET ASSOCIES ARCHITECTES

Le 07/05/2019



FAISABILITÉ
/CABANE PASTORALE
A GRENOBLE (38), POUR LES ALPES

