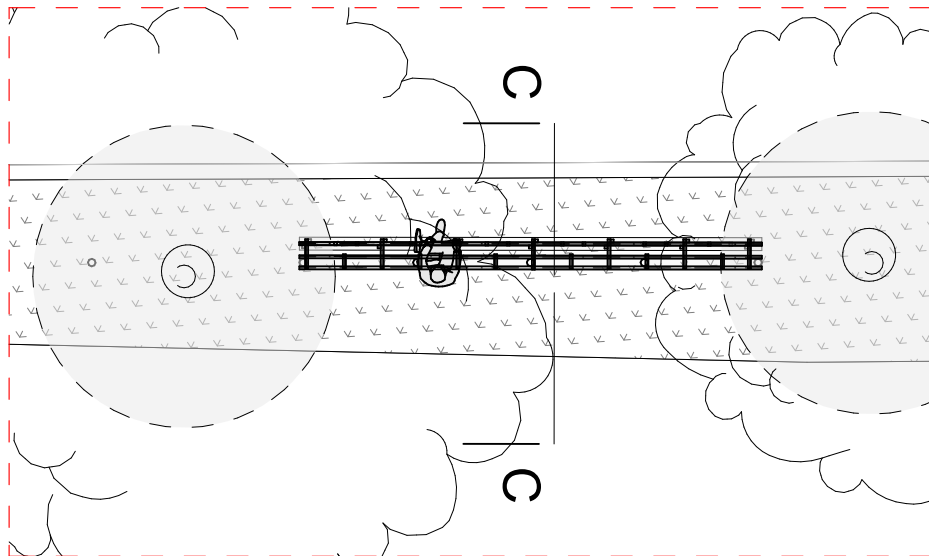
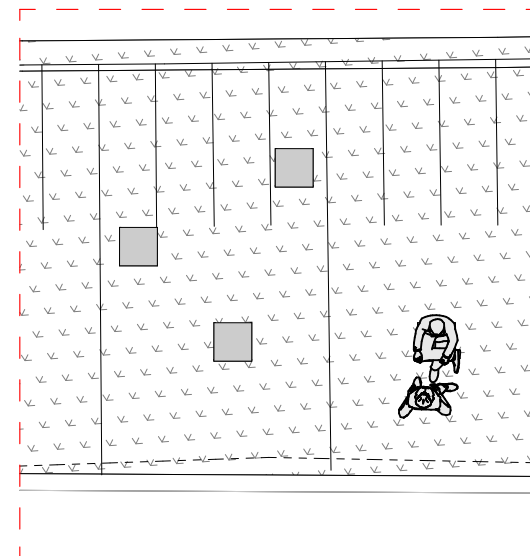


Plan d'ensemble



D1: Plan des bancs accompagnant la promenade



D2: Plan des assises accompagnant la pente vers l'eau