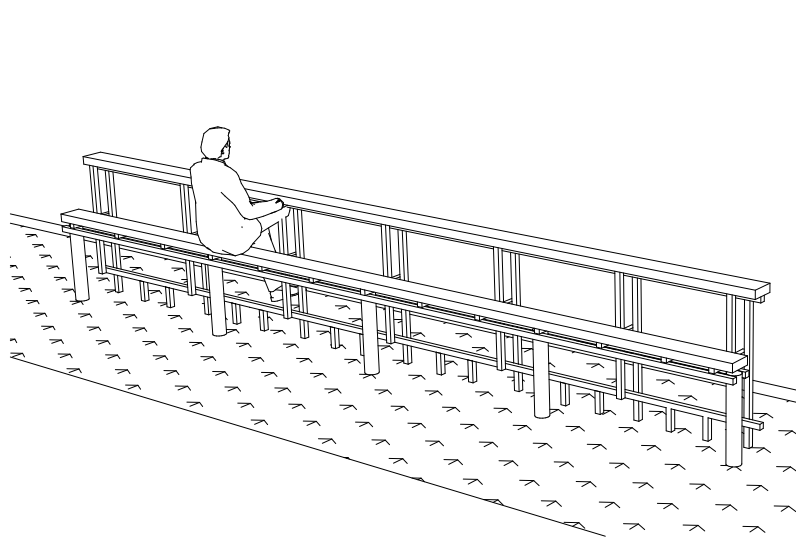
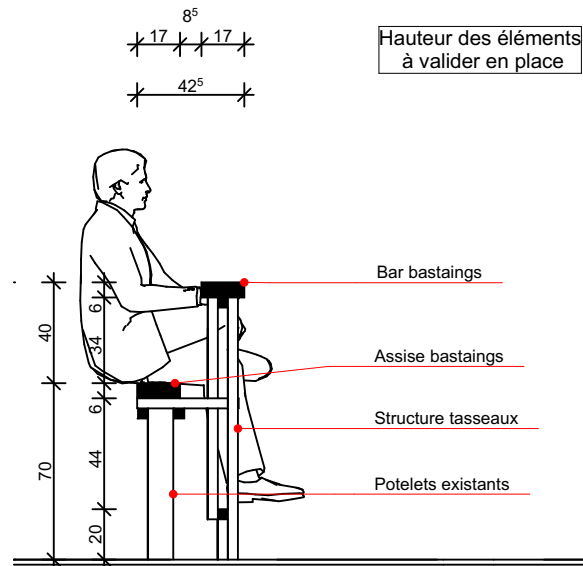


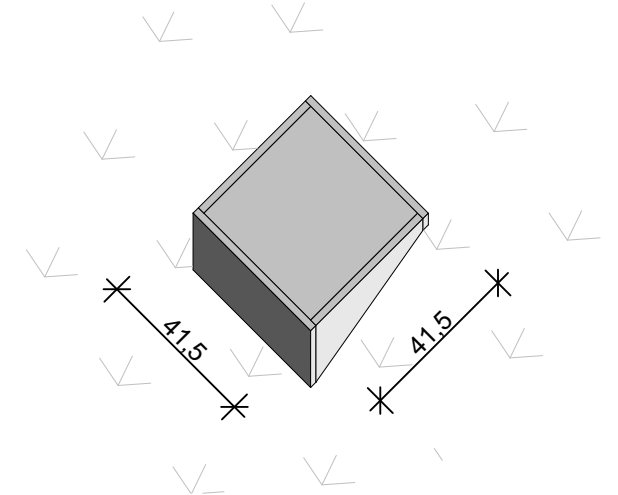
Elevation de la promenade



- Principe des bancs:
- Une structure mixte bastaings/tasseaux est greffée sur les potelets en bois existant
  - Peut de servir d'assise ou de table



Coupe sur bancs:



- Principe des assises:
- Création de cubes biaisés en fonction de la pente
  - Peut de servir d'assise ou de table