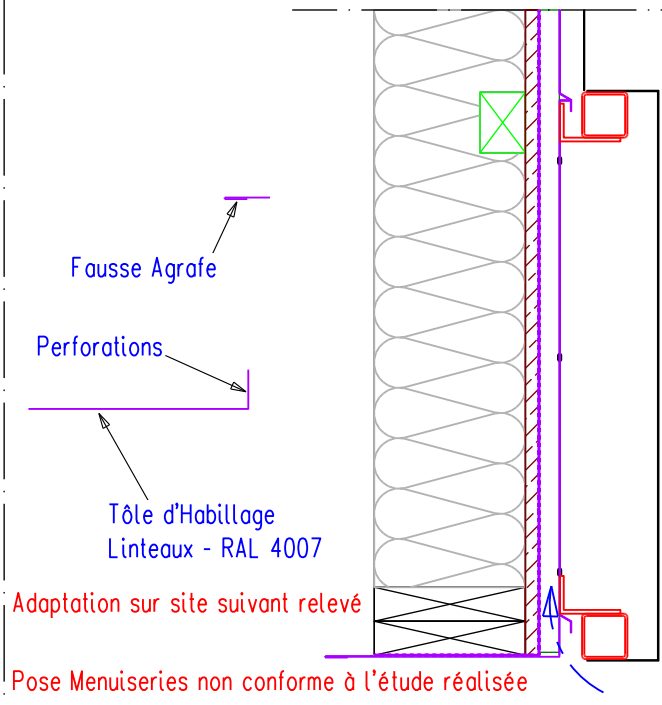
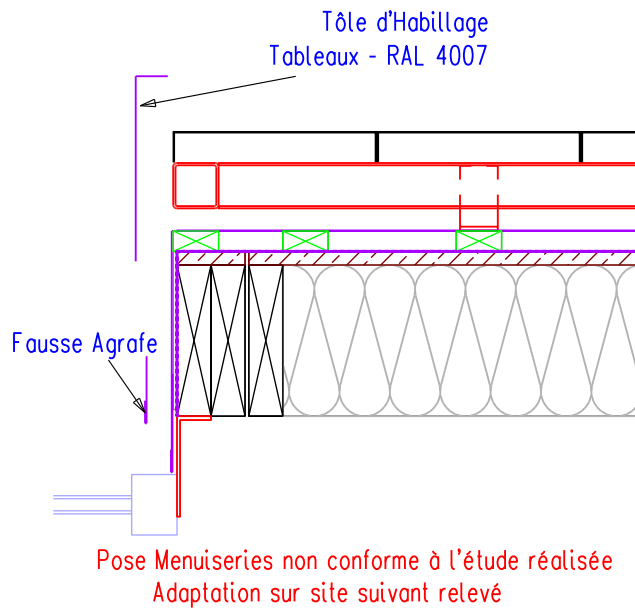


Habillage Sous-face Métallique
Type Lames Latitude 300
RAL 4007 Givré

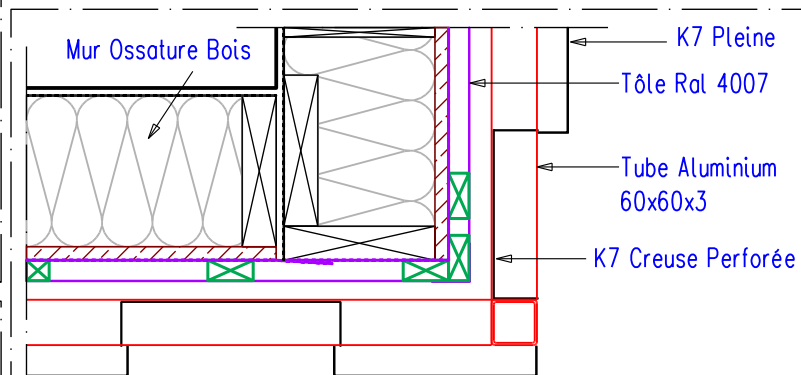
Coupe sur Linteau



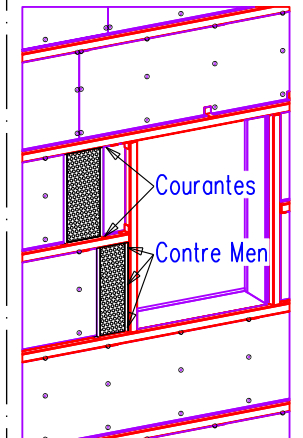
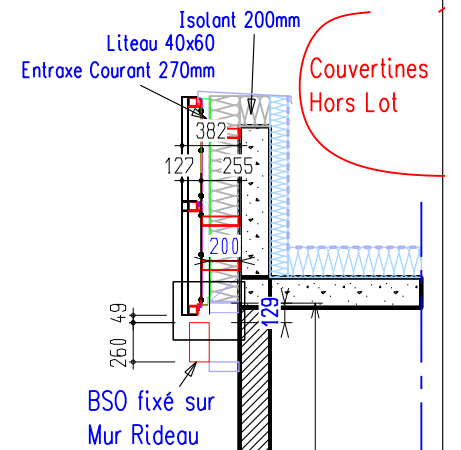
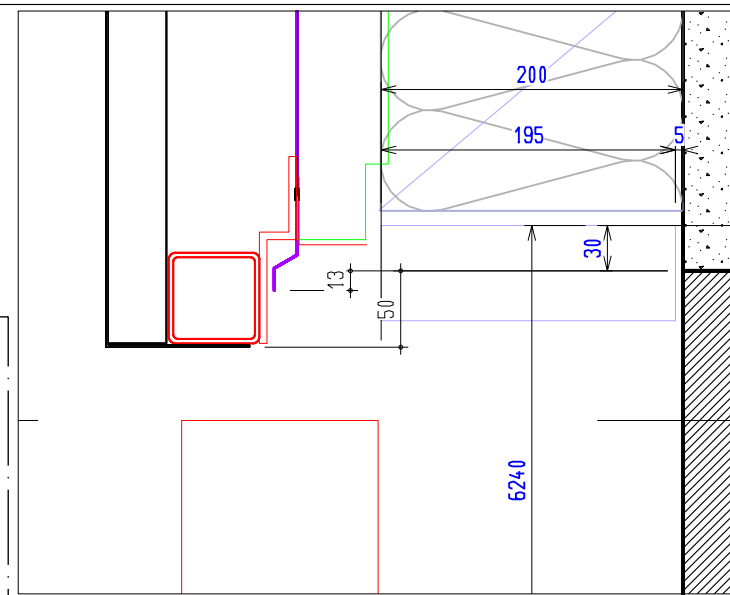
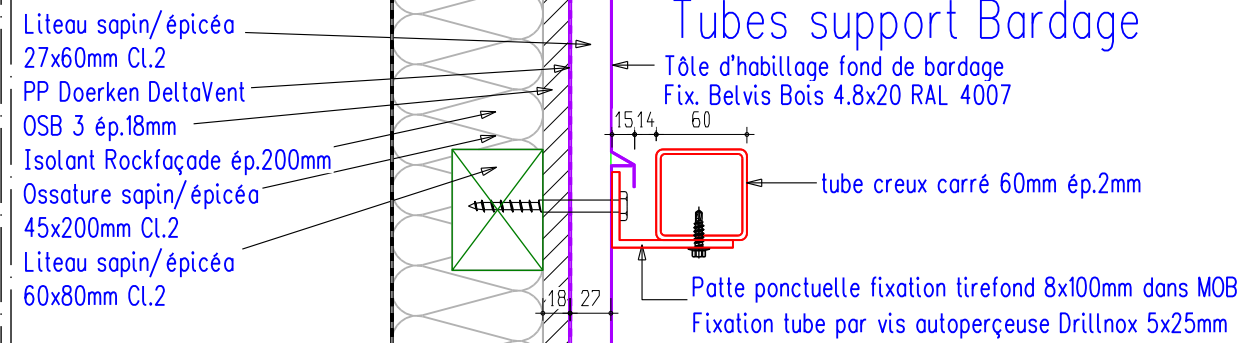
Coupe sur Tableaux



Coupe sur Angle Sortant



Principe de Fixation des Tubes support Bardage



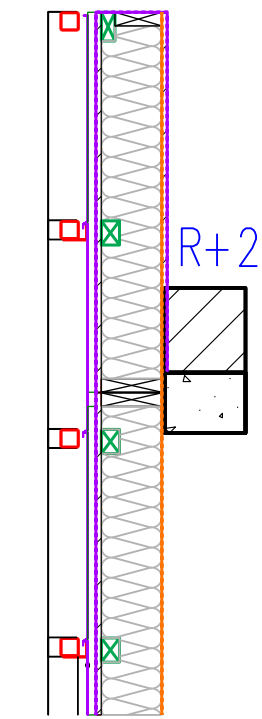
Fixations K7 Perforées :
Courantes : via "oreilles" hautes et basses
Contre Men : sur retours vert. contre tubes

En Attente Détails Mur Rideaux

Fond de Bardage Tôle d'Habillage
Tube 60x60x3
Cassette Pleine
Cassette Creuse

Equerre Type SFS BL-T
Entraxe 1m Max
1Spit Z-Xtrem +
3Vis SW-T-4.8x35

Coupe D-D
Façade Est



Coupe I-I
Façade Nord

Pièce d'Appuis RAL 4007
Hors Lot SDCC

Pose Menuiseries non conforme à l'étude réalisée
Adaptation sur site suivant relevé

Coupe sur Appuis