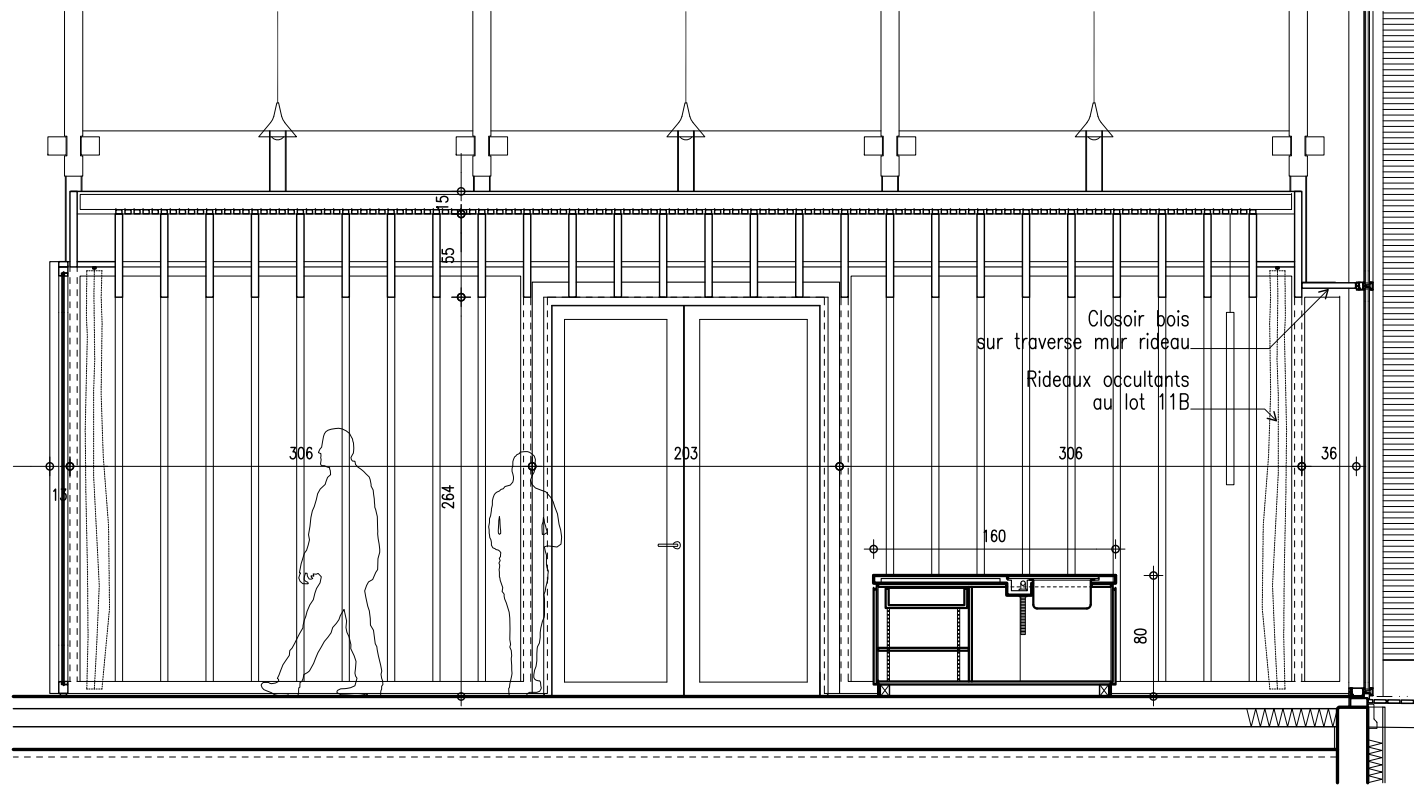
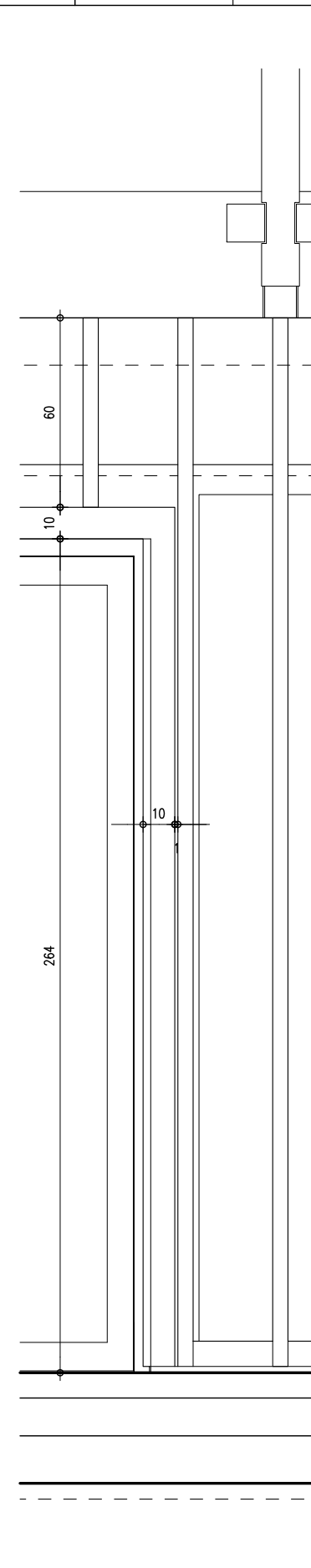
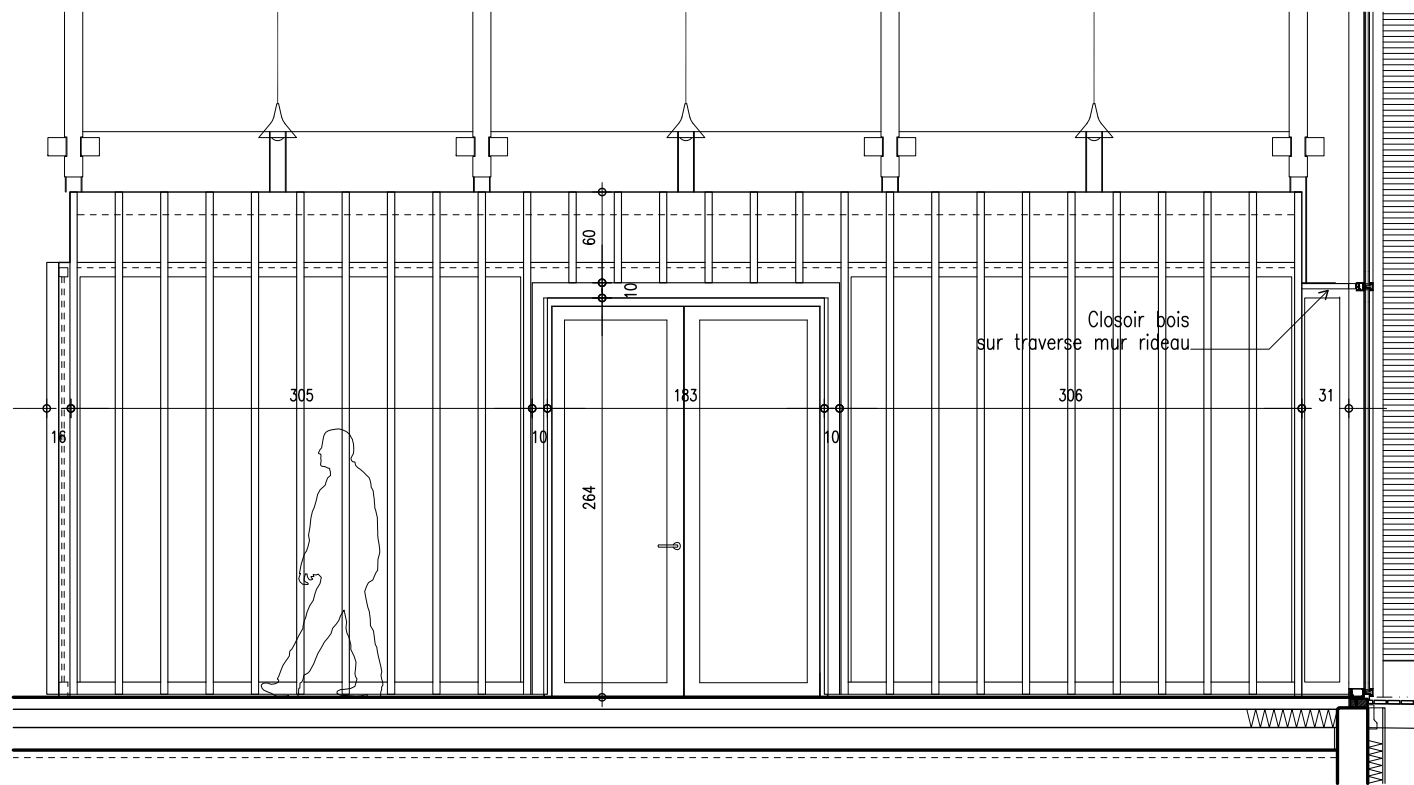


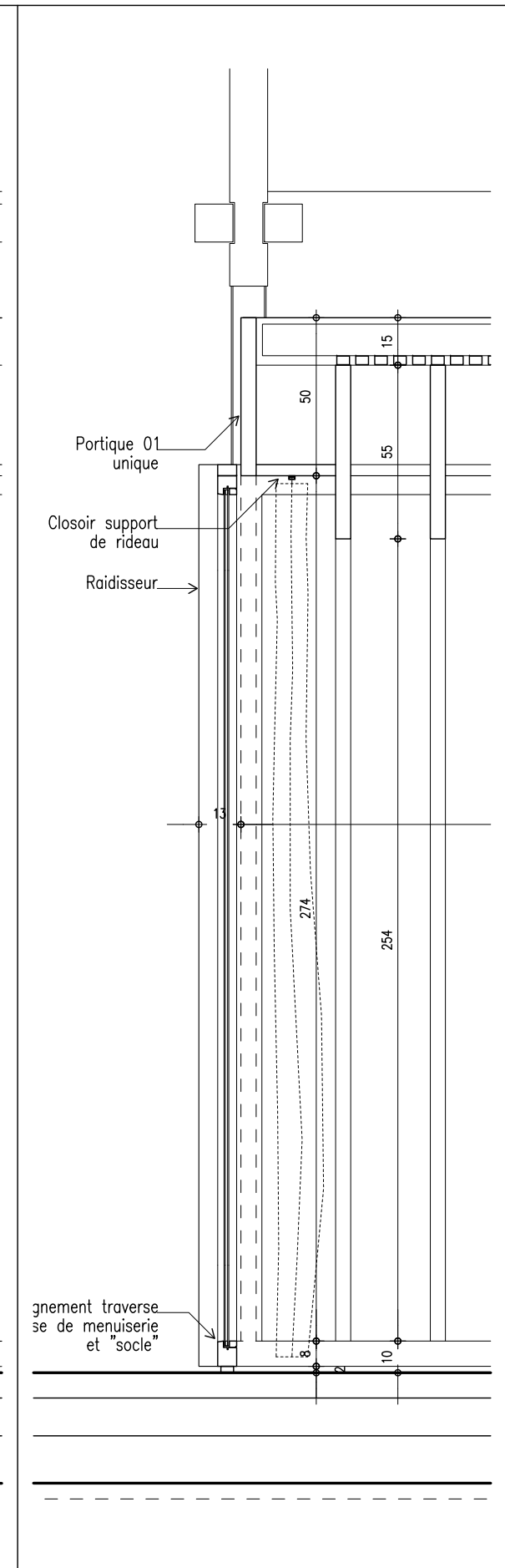
COUPE LONGITUDINALE - ECH. 1/50°



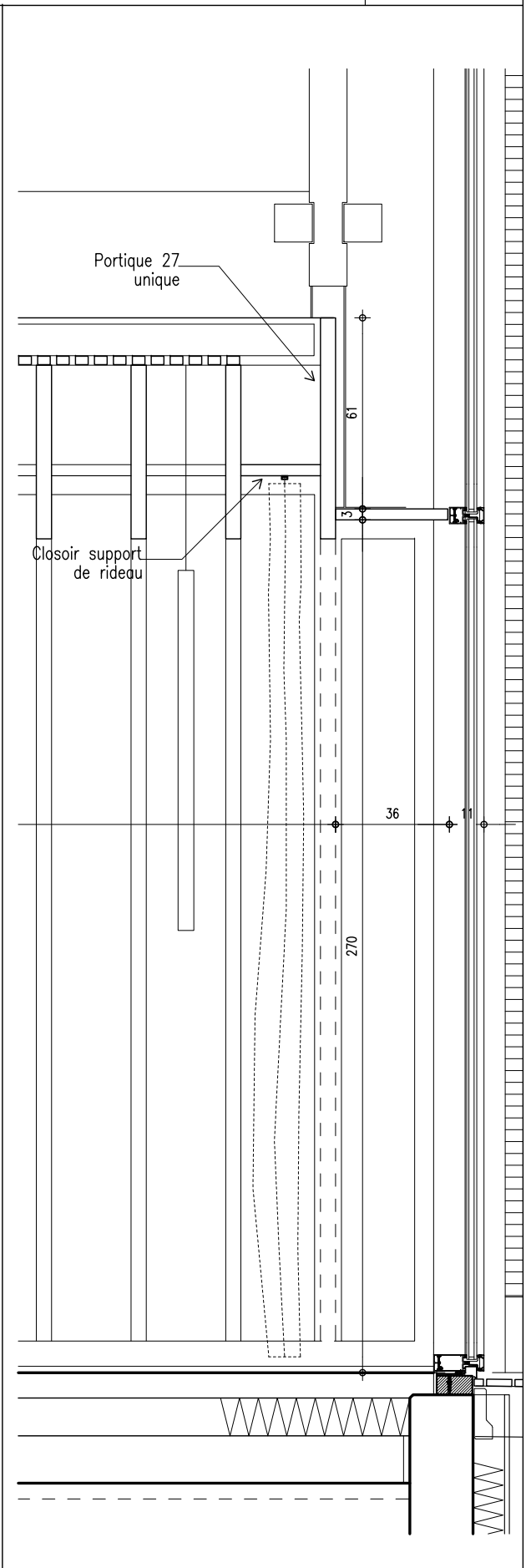
ELEVATION COTE BAT B - ECH. 1/50°



ELEVATION CADRE PORTE ECH. : 1/20°



COUPE SUR FACADE HALL ECH. : 1/20°



COUPE SUR MUR RIDEAU ECH. : 1/20°