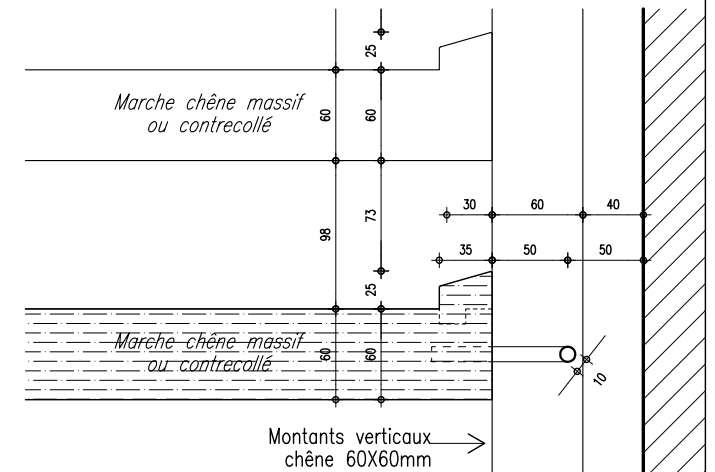
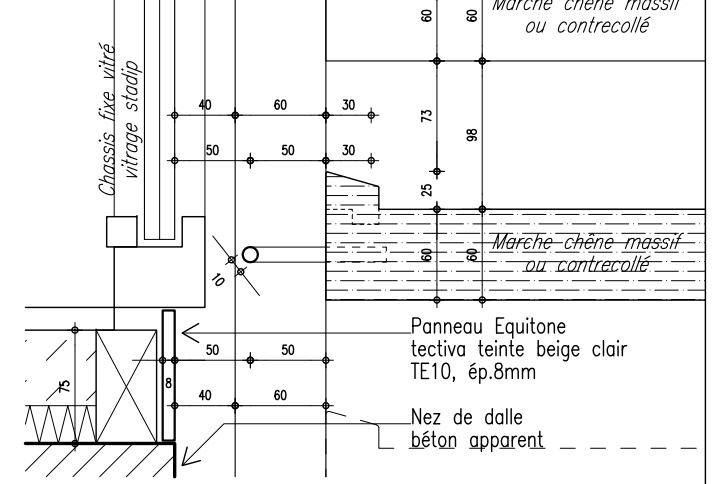


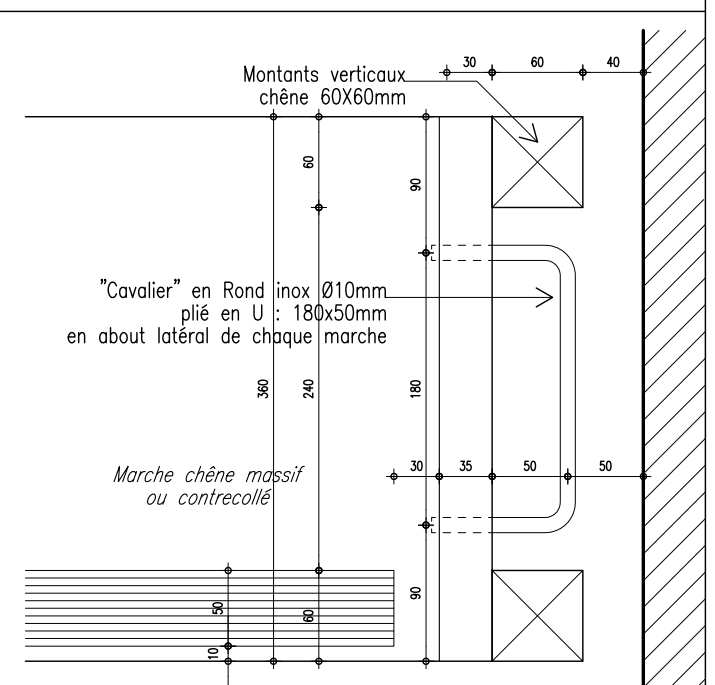
**ESCALIER BOIS**  
 HAM : 300cm  
 19 marches 15.8x30cm  
 largeur marches : 150 et 156cm  
 épaisseur : 6cm  
 recouvrement : 6cm

**CAGE ASCENSEUR**  
 160x179cm int.  
 Voiles BA ép.=16cm

**DETAIL ABOUT DE MARCHE**  
 COUPE - ECH. : 1/5°



**DETAIL ABOUT DE MARCHE**  
 COUPE - ECH. : 1/5°



**DETAIL ABOUT DE MARCHE**  
 PLAN - ECH. : 1/5°

PLAN R+1 - ECH. : 1/20°