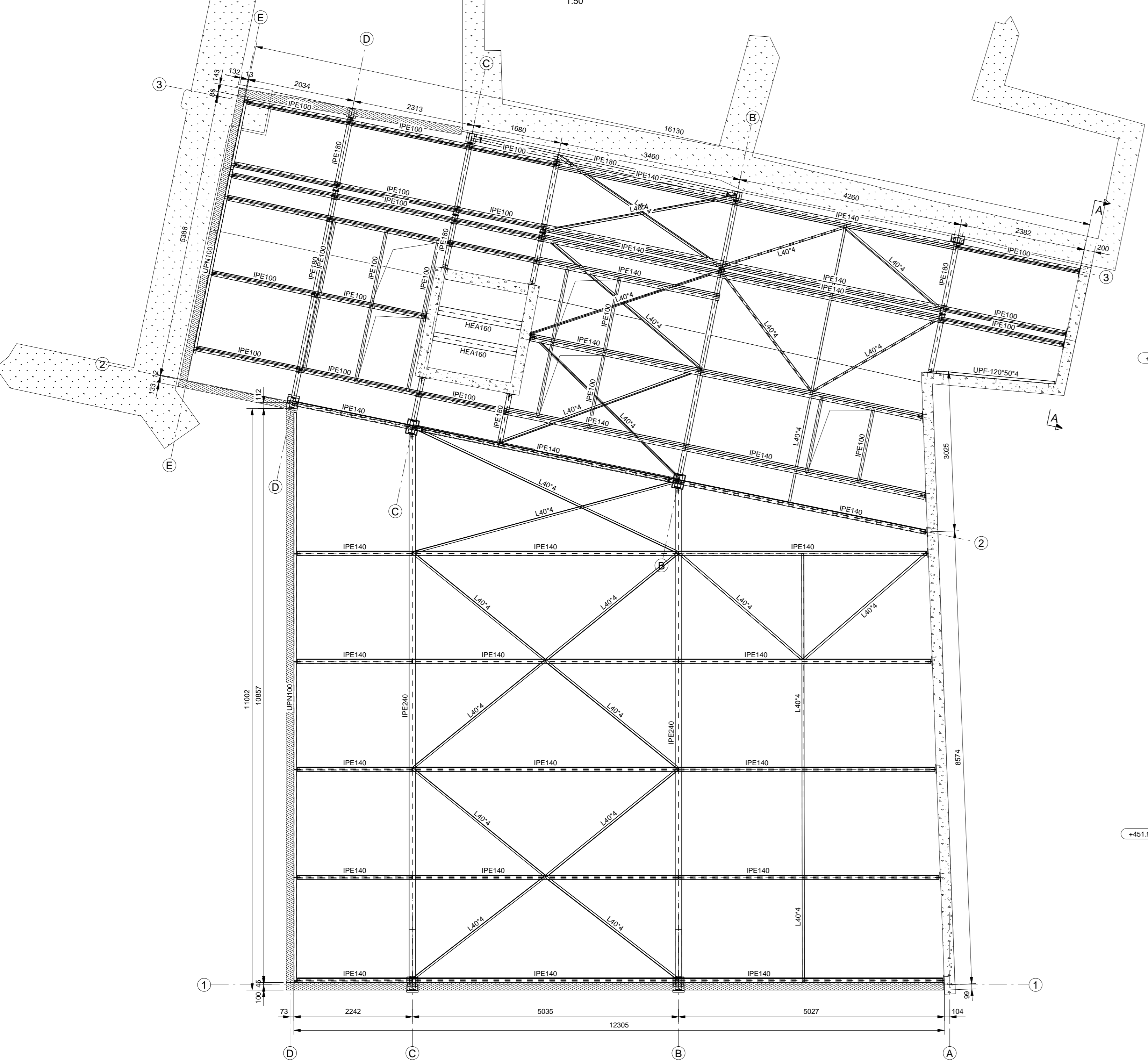
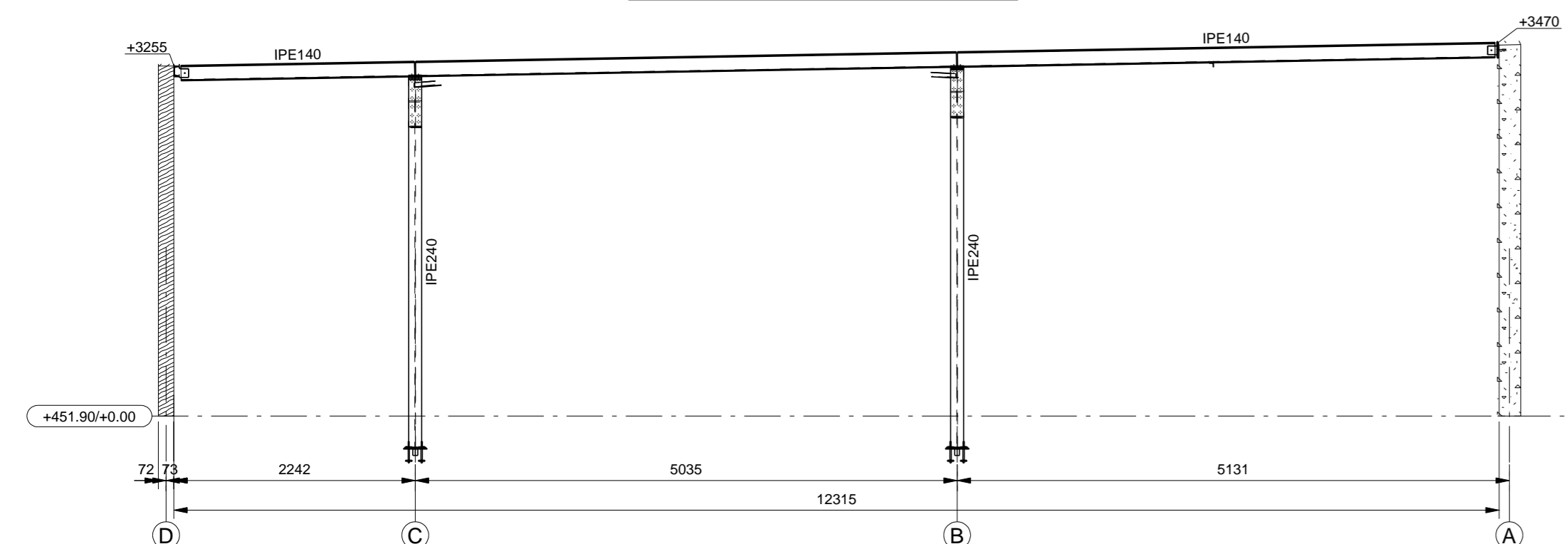


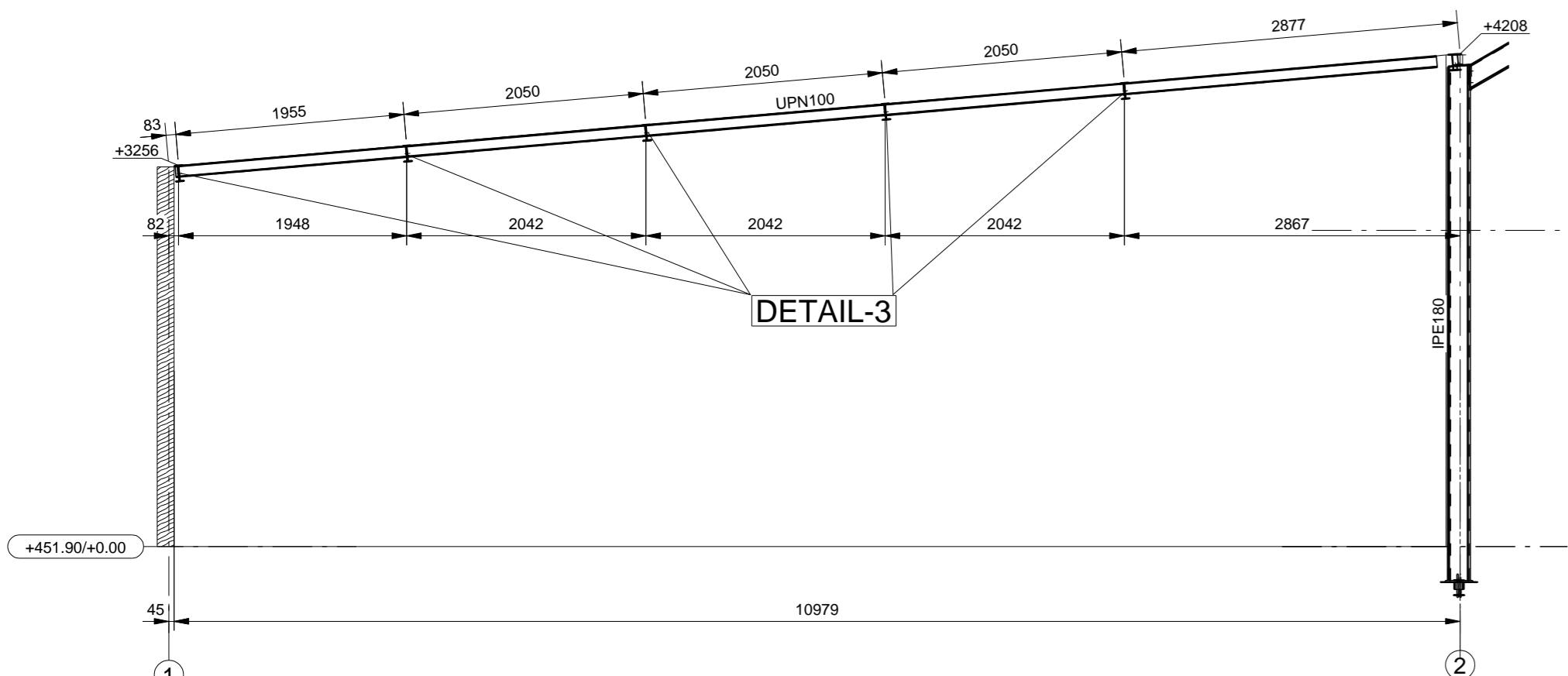
COMBLES
1:50



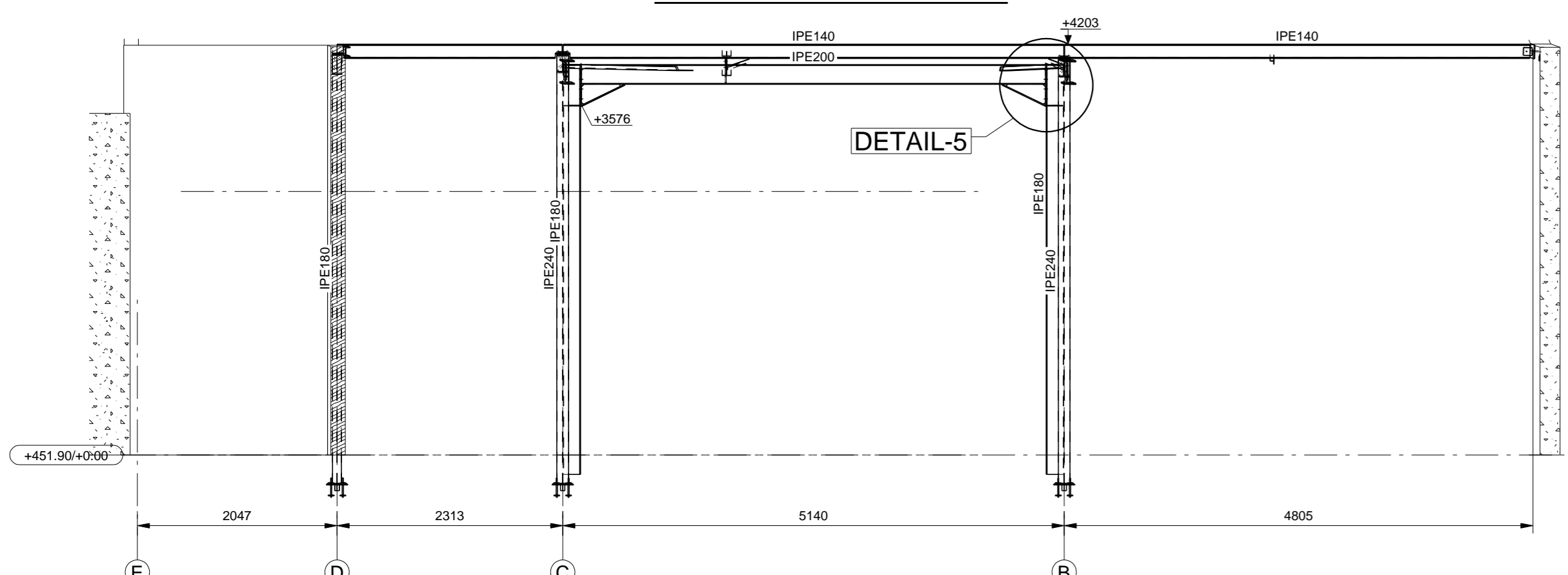
ELEVATION FILE-1



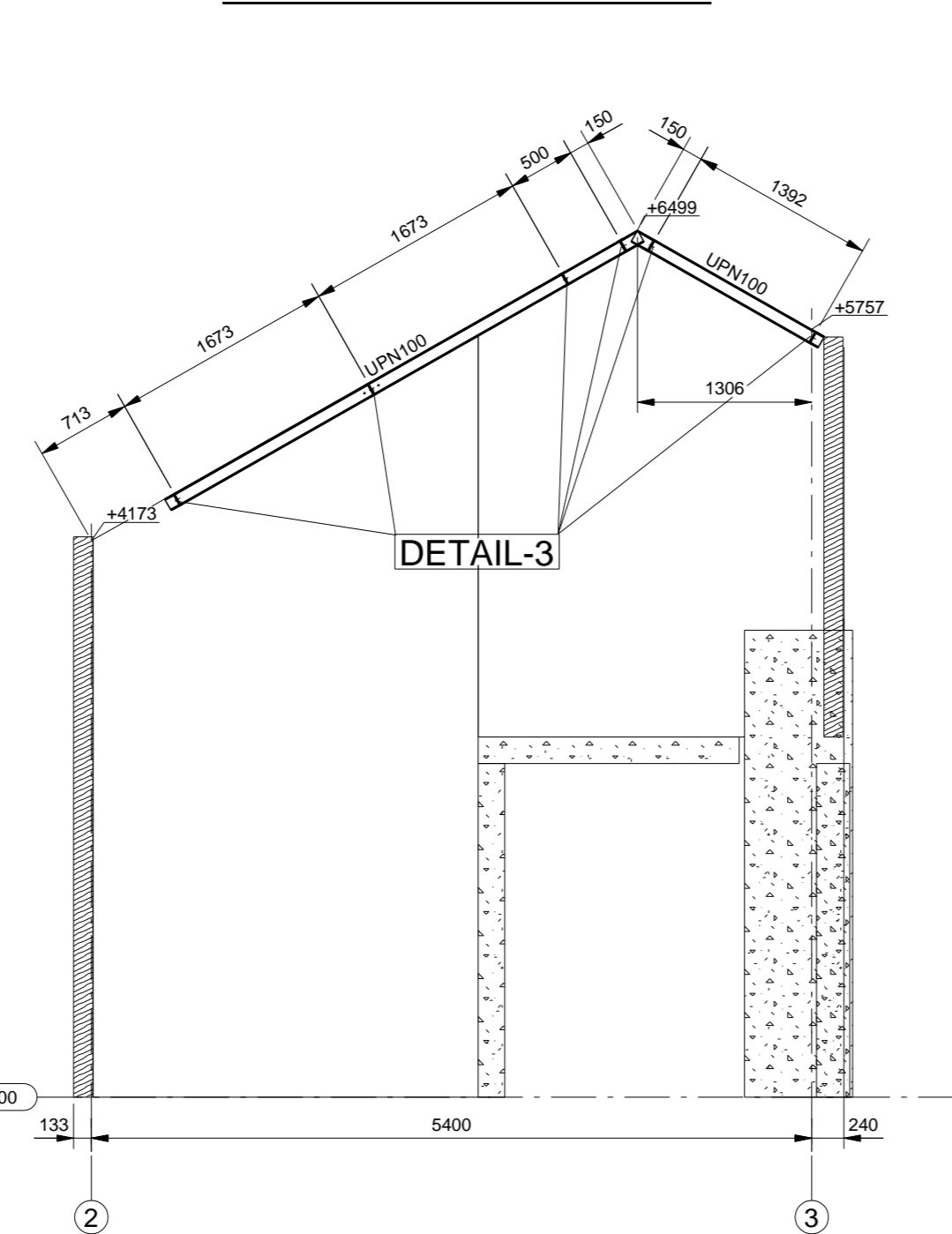
ELEVATION FILE-D



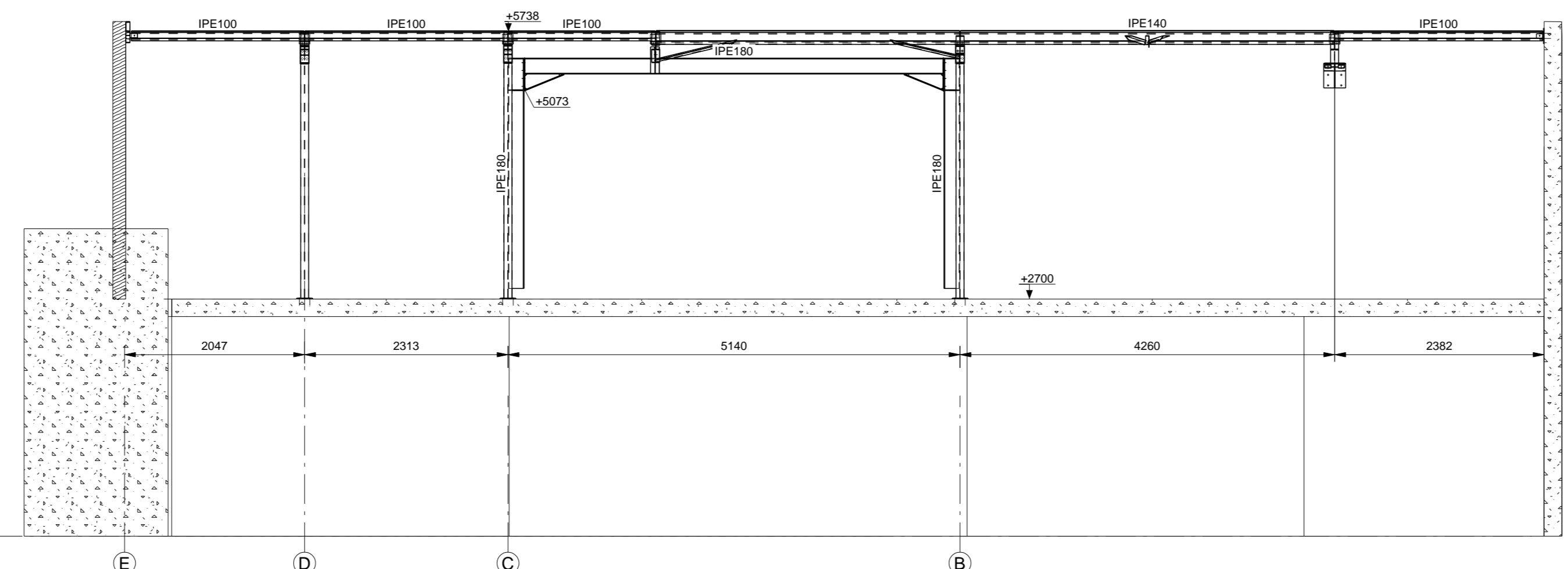
ELEVATION FILE-2



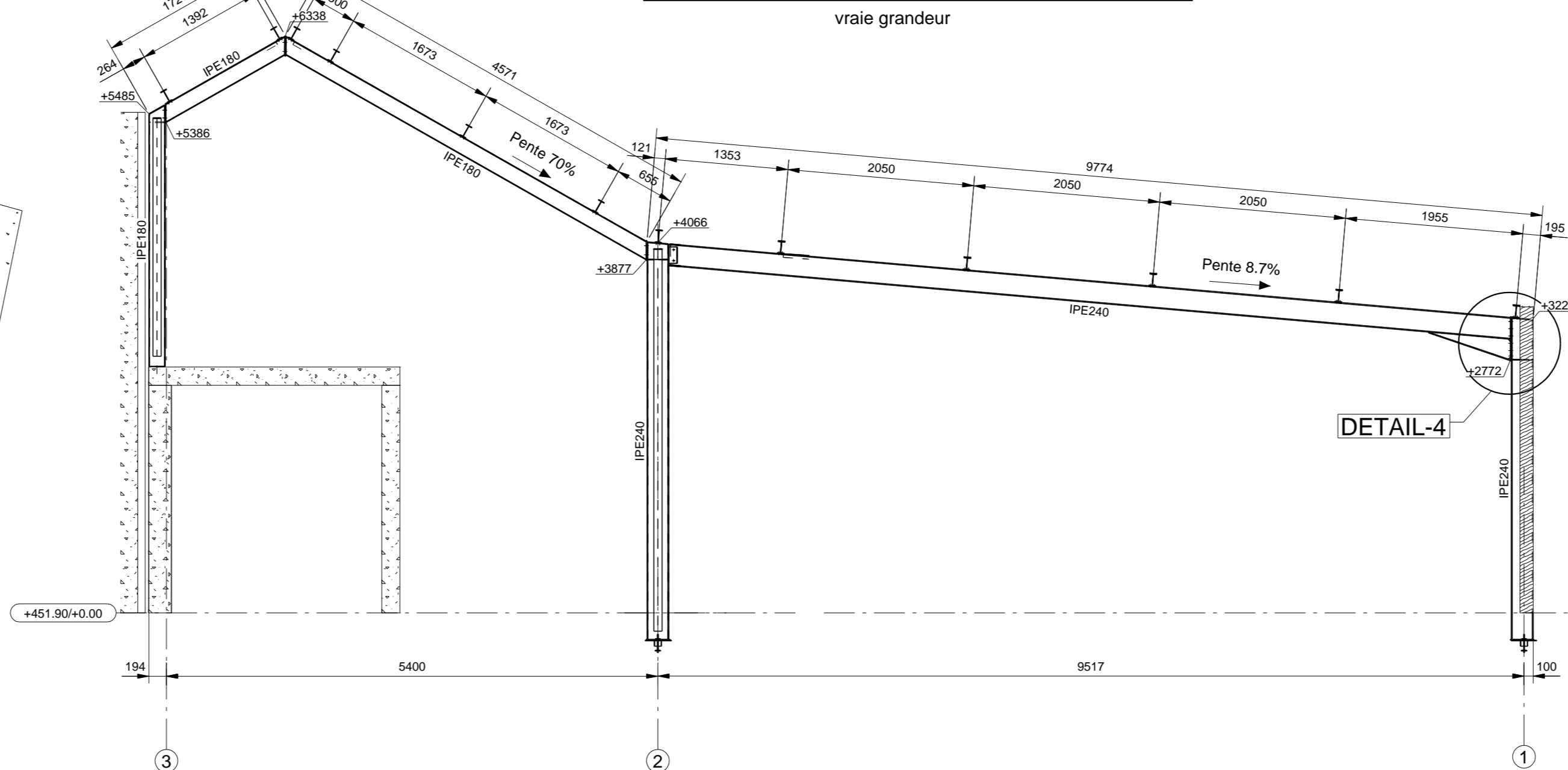
ELEVATION FILE-E



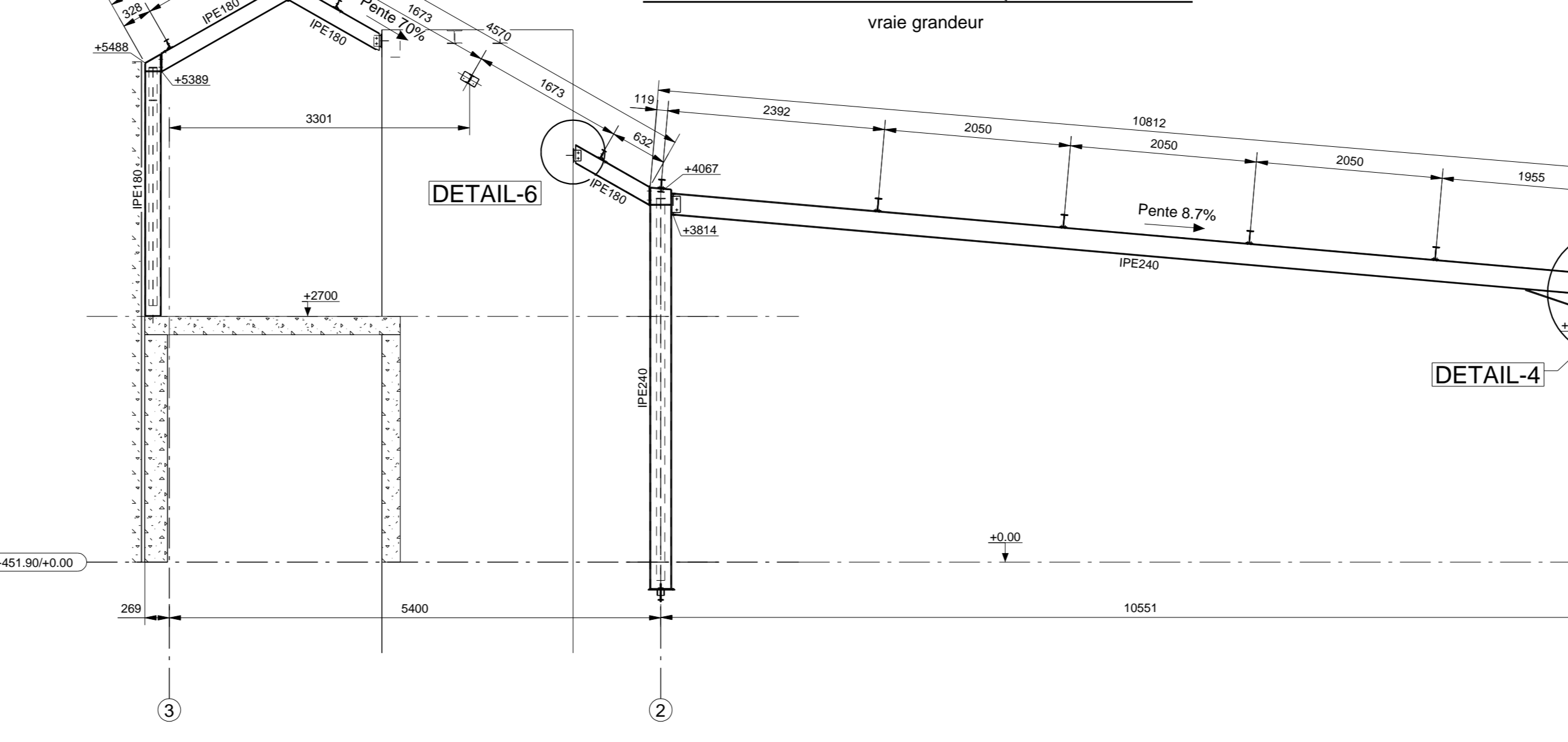
ELEVATION FILE-3



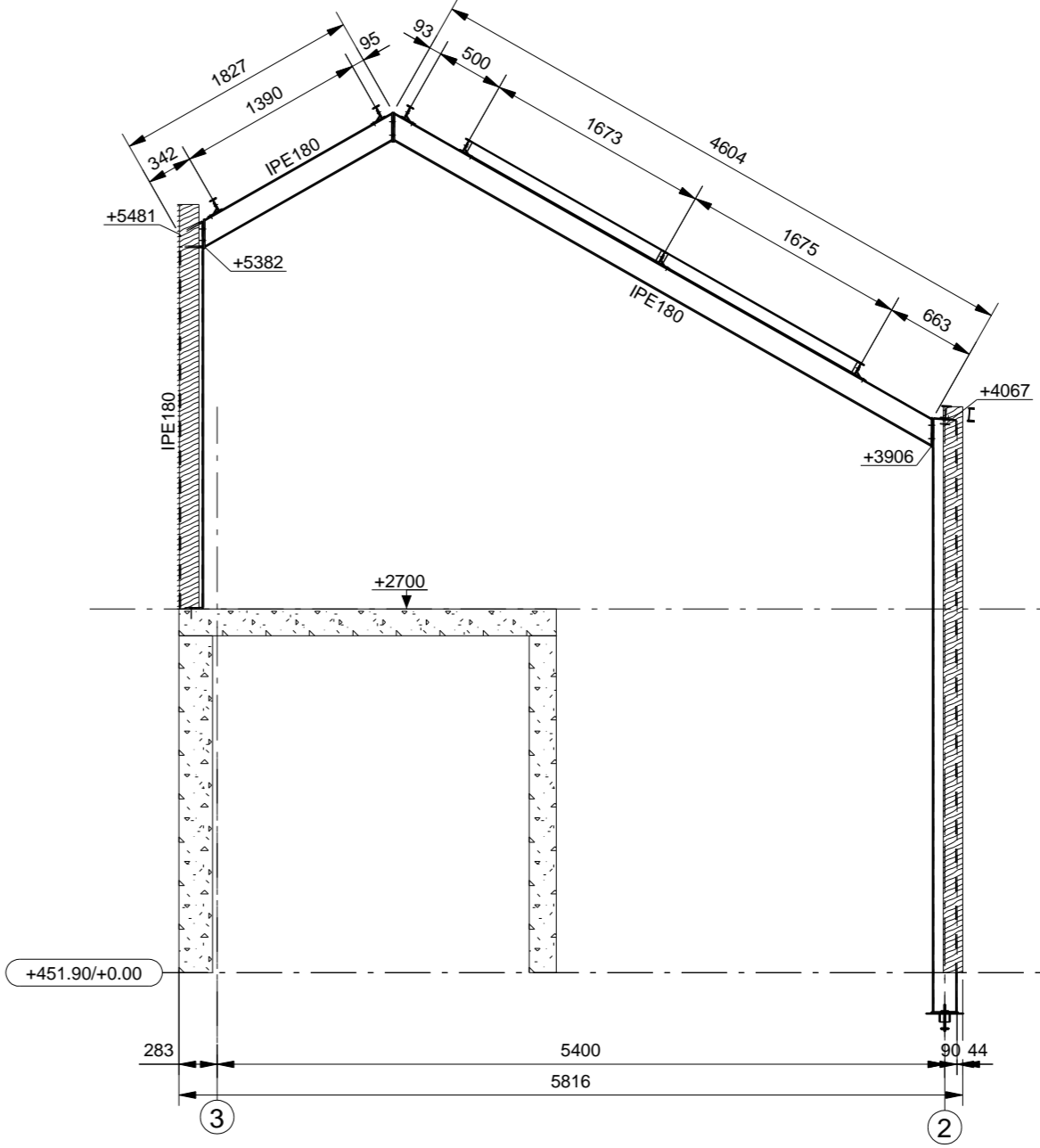
COUPE SUR PORTIQUE FILE-B
vraie grandeur



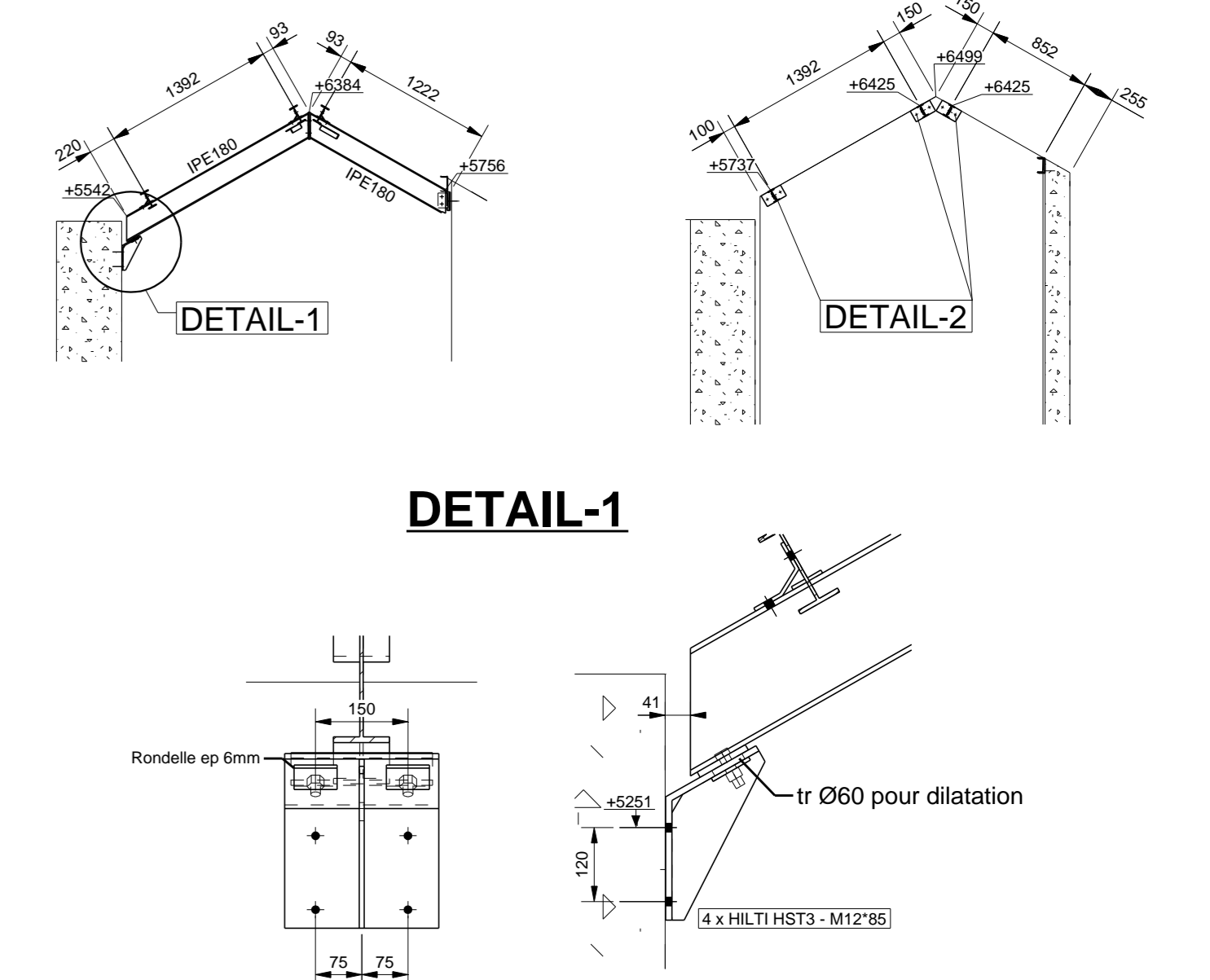
COUPE SUR PORTIQUE FILE-C
vraie grandeur



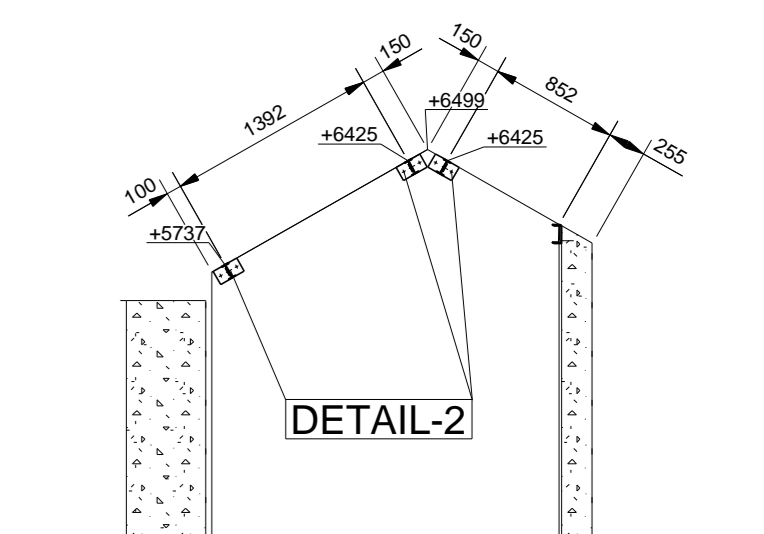
COUPE SUR PORTIQUE FILE-D



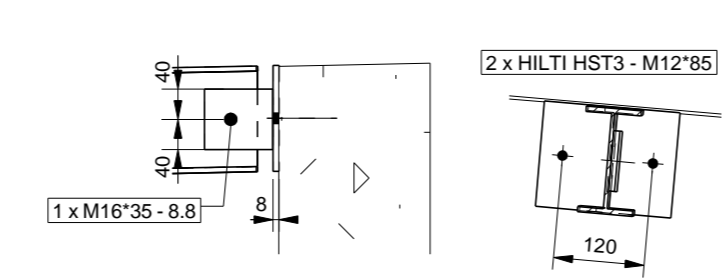
PORTIQUE FILE-A



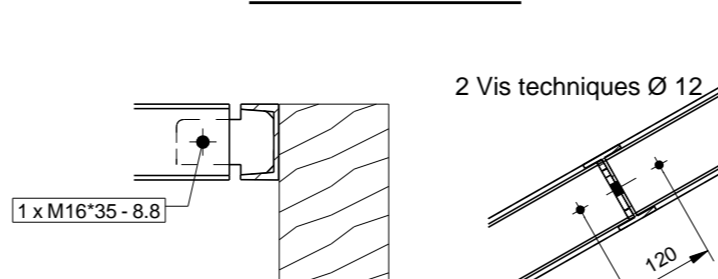
ELEVATION SUIVANT A-A



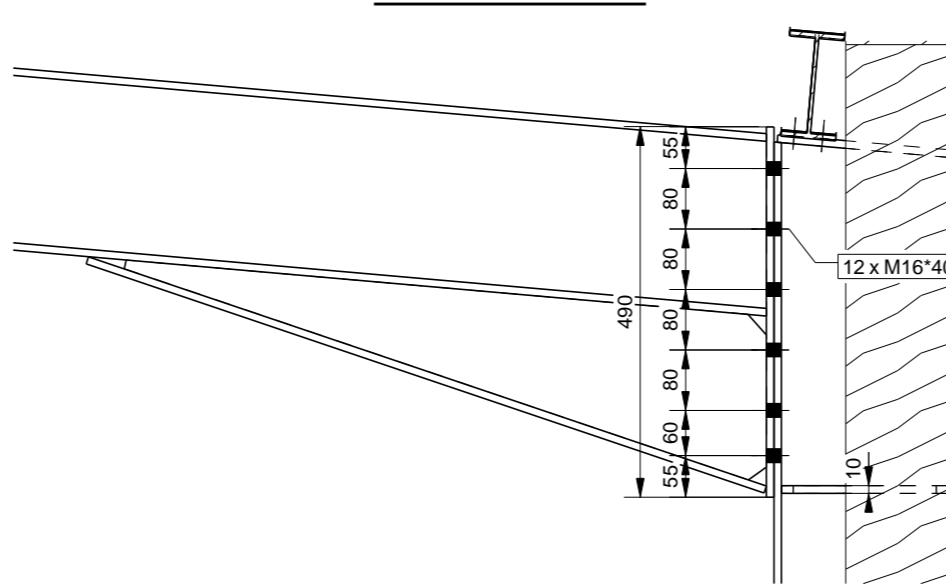
DETAIL-2



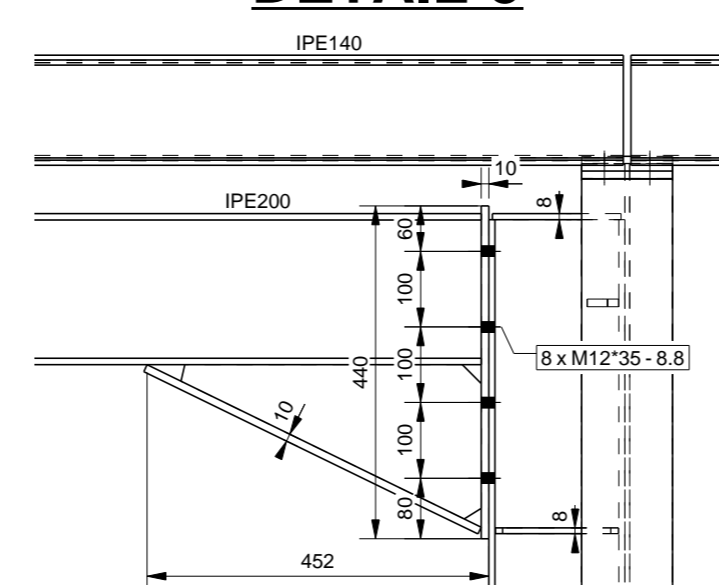
DETAIL-3



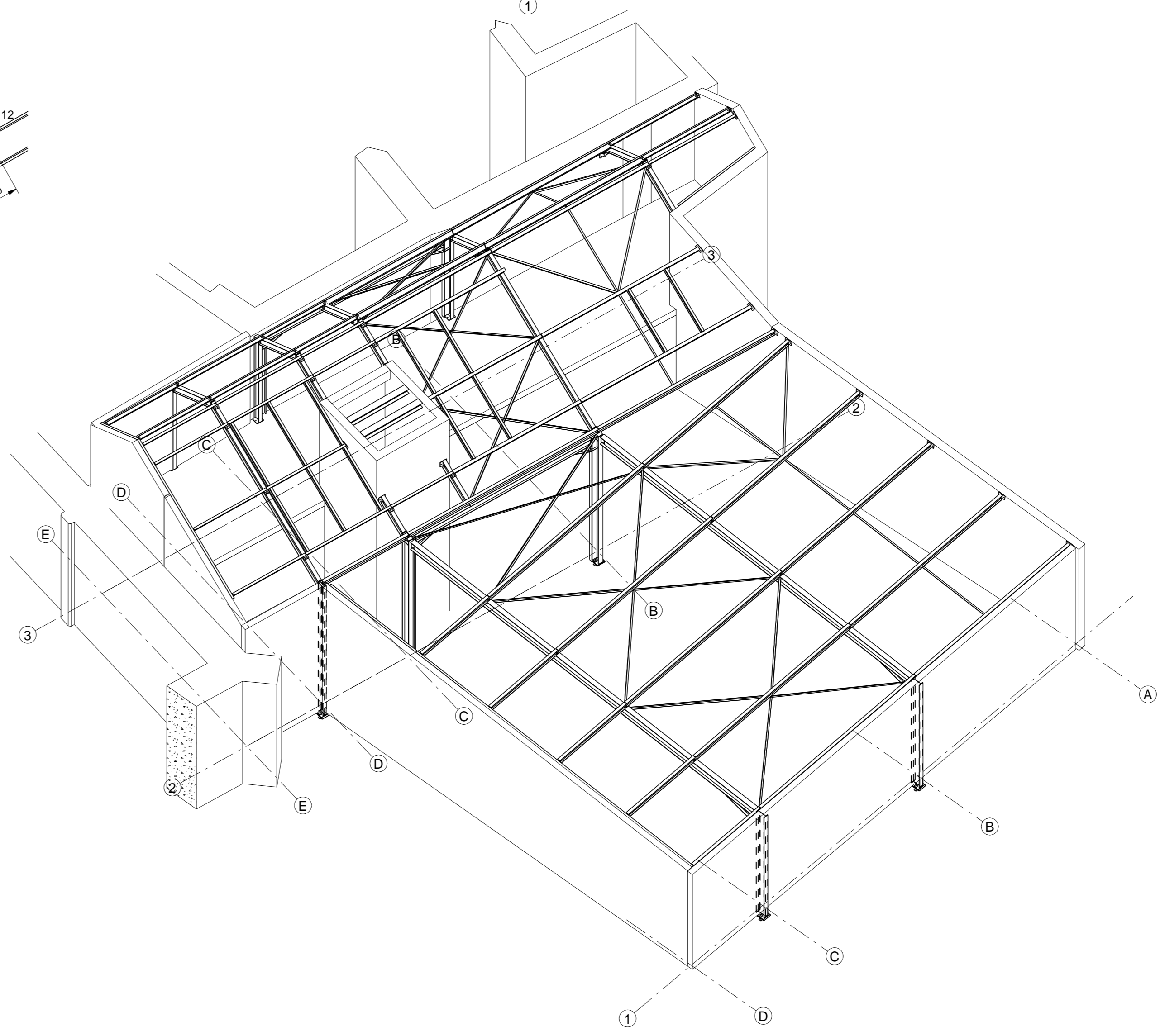
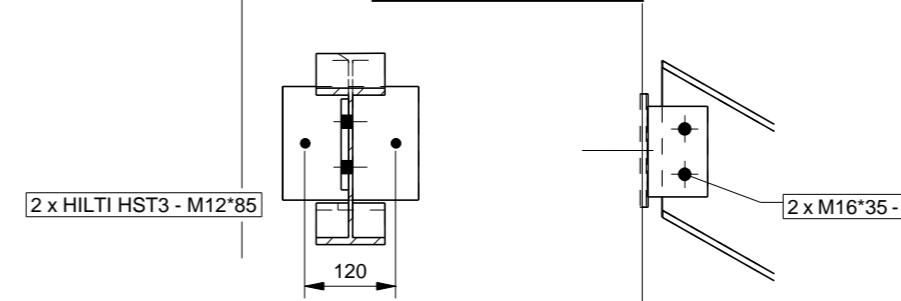
DETAIL-4



DETAIL-5



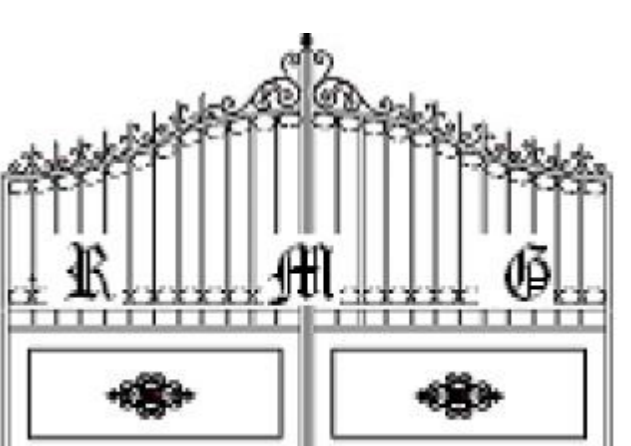
DETAIL-6



0	Indice d'origine	14.02.2019
Indice	Description	Date de révision

COMMUNE DE SAINT FEYRE
ALSH
Construction d'un ALSH

SARL RIDIRA MATHIEU GUENANT
Serrurerie-Chaudronnerie
Vérandas-Toutes fermetures
Automatisme de Portail
ZA Le Grand Chemin
36310 CHAILLAC



CHARPENTE METALLIQUE
ENSEMBLE ET DETAILS

PLAN N°	Dessinateur	Echelles	1:10	1:50
CM02	F.BRUN		1:75	
0	Phase	EXE	Date de Création	13.02.2019

B.E.T BRUN
ETUDES ET CONCEPTION
STRUCTURES METALLIQUES
14 rue Berthie Albrecht ZA des Cambuses
87280 LIMOGES (FRANCE)
TEL: 05.55.03.28.48 FAX: 05.55.03.29.93
MOBILE: 06.24.35.81.13
e-mail: contact@betbrun.com
Rendez-vous sur www.betbrun.com