

## Assemblages principaux - Elevation file F

"Le Refuge"

Claude EICHWALD



Echelle:

1/50 e

Dessin:

J. ROBIN

Date:

20/07/2017

N° Projet:

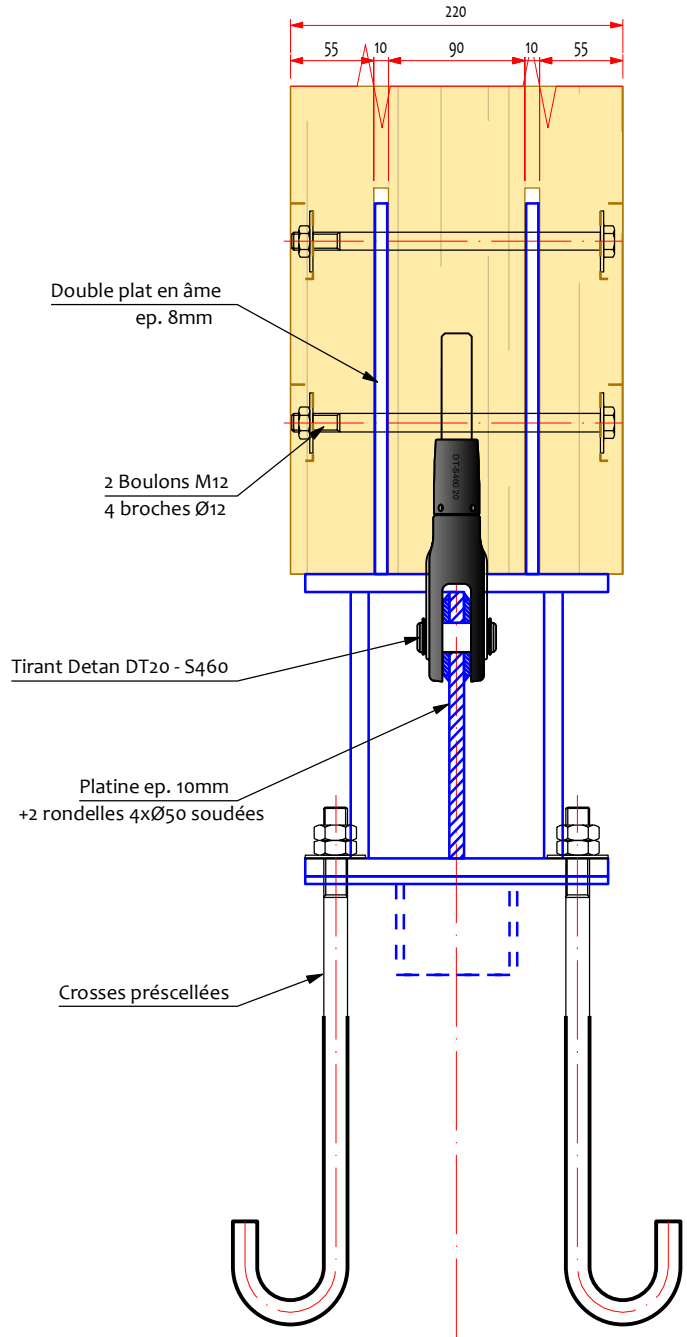
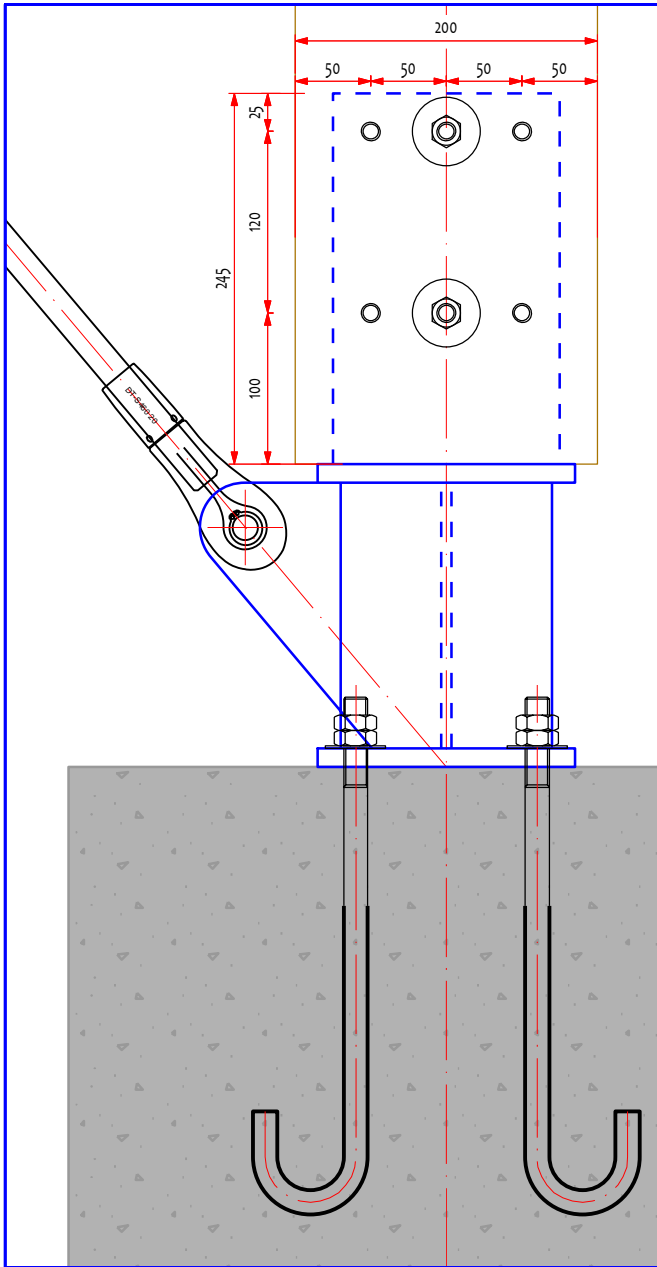
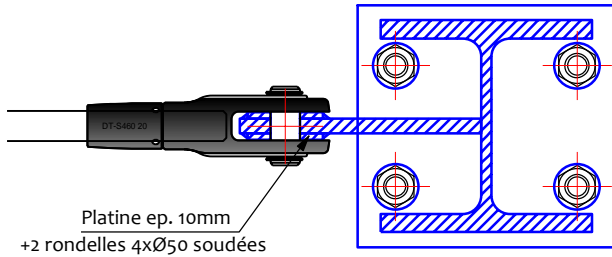
17013

N° Plan:

Ass-01

Indice:

Ø



## Assemblages principaux - Detail 01

"Le Refuge"

Claude EICHWALD



Echelle:

Dessin:

Date:

N° Projet:

N° Plan:

Indice:

1/5 e

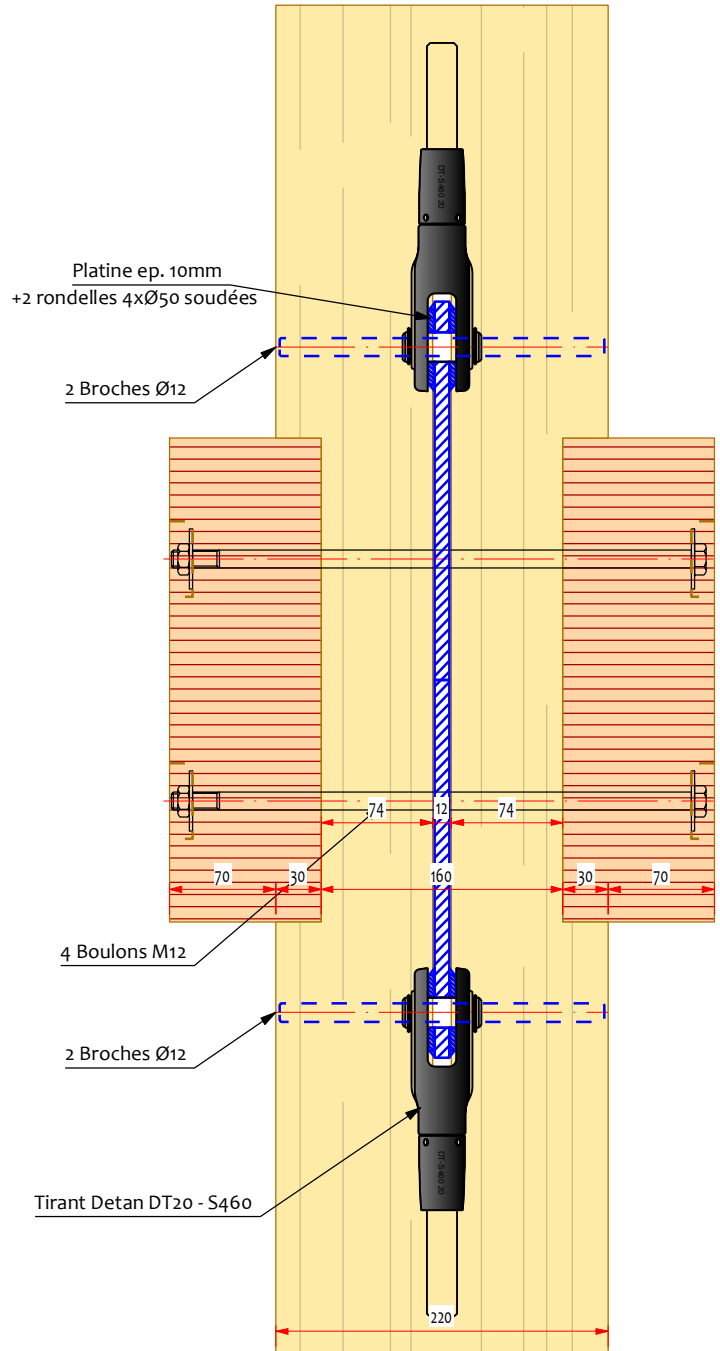
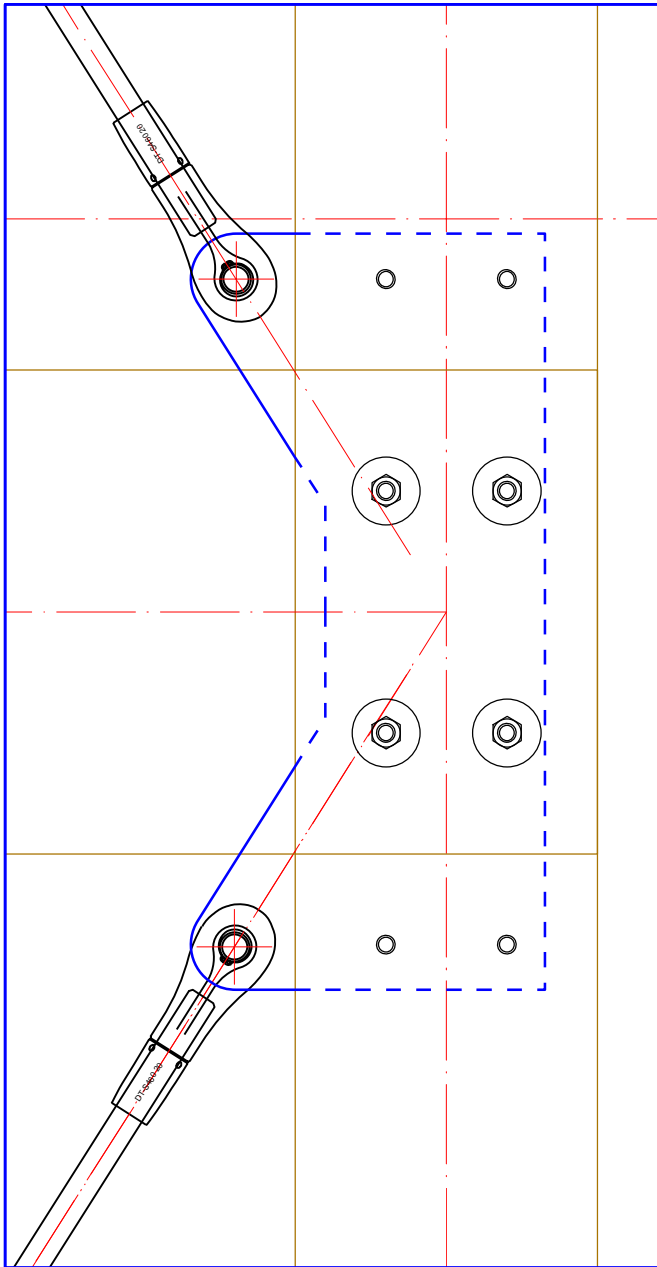
J. ROBIN

20/07/2017

17013

Ass-02

Ø



## Assemblages principaux - Detail 02

"Le Refuge"

Claude EICHWALD



Echelle:

Dessin:

Date:

N° Projet:

N° Plan:

Indice:

1/5 e

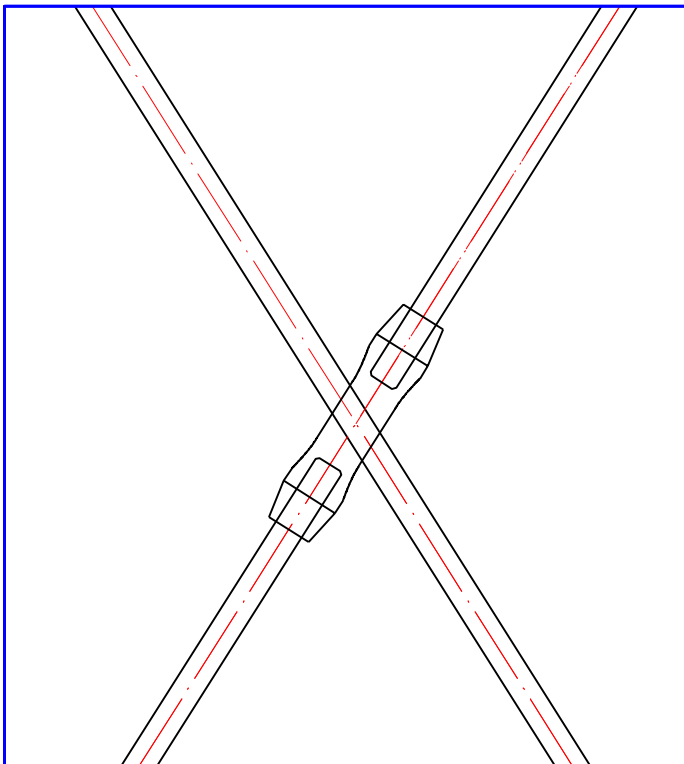
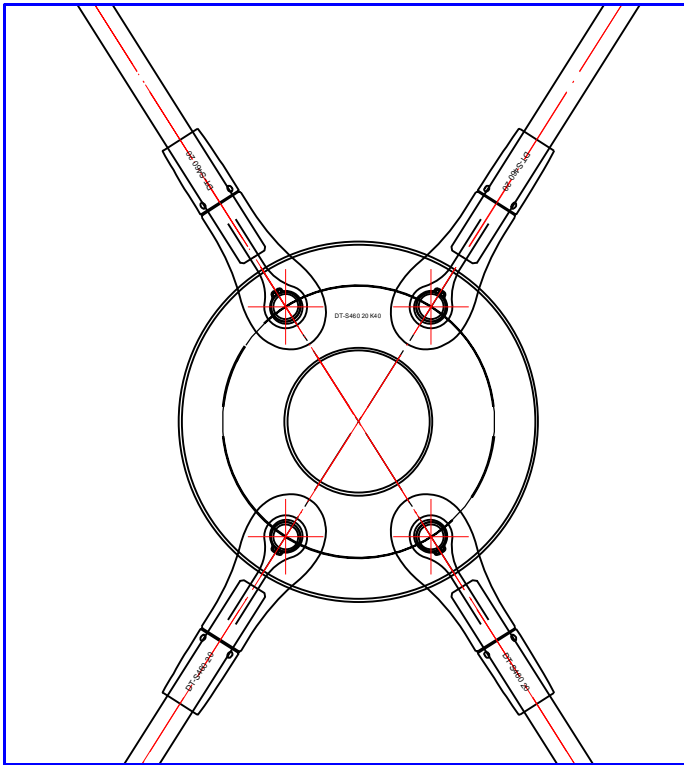
J. ROBIN

20/07/2017

17013

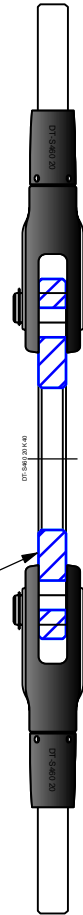
Ass-03

Ø

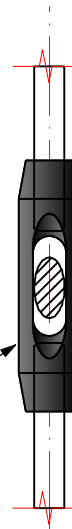


Variante

Disque de croisement



Manchon à lumière



## Assemblages principaux - Detail 03

"Le Refuge"

Claude EICHWALD



Echelle:

Dessin:

Date:

N° Projet:

N° Plan:

Indice:

1/5 e

J. ROBIN

20/07/2017

17013

Ass-04

Ø