

HYPOTHESES

(non exhaustives - à usage interne au B.E. Structure)

HYPOTHESES CONTRACTUELLES DU MARCHÉ : VOIR ARTICLES DU C.C.T.P.

MATERIAUX

BETON suivant norme NF EN 206-1	ACIERS Enrobages mini: 3 cm extérieur 2 cm intérieur
Classe de résistance : C 25/30	Fissuration: non préjudiciable
Classe d'environnement: extérieur XF1 intérieur XC1	Acier HA FeE50 fe: MPa 500 Acier dx FeE24 fe: MPa 235 Treillis Soudé fe: MPa 500

BOIS		CONSTRUCTION METALLIQUE
Lamellé collé GL28h Humidité H=12% H=5% $\sigma_f(CB71) = 10.9$ MPa	Lamellé collé GL28h Humidité H=12% H=5% $\sigma_f(CB71) = 12.7$ MPa	Acier E 24 / 2 Sauf indication contraire sur le plan a=0.7xe e=épaisseur la plus mince
Résineux Catégorie C18 Humidité H=15% H=5% $\sigma_f(CB71) = 8$ MPa	Chêne Catégorie D30 Humidité H=15% H=5% $\sigma_f(CB71) = 13.2$ MPa	Bâtiment BBC Avec essai d'étanchéité à l'air

CHARGES

CHARGES PERMANENTES		CHARGES D'EXPLOITATION	
Cloisons :	50 daN/m ²	Stockage :	500 daN/m ²
Revêtement de sol scellé :	110 daN/m ²	Magasin :	500 daN/m ²
Revêtement de sol collé :	20 daN/m ²	-	- daN/m ²
Faux-plafond :	10 daN/m ²	-	- daN/m ²
Terrasse accessible :	- daN/m ²	-	- daN/m ²
Terrasse non accessible :	- daN/m ²	-	- daN/m ²
-	- daN/m ²	-	- daN/m ²
-	- daN/m ²	-	- daN/m ²
<u>Charges de neige</u> Région : 1A	So : 45 daN/m ²	<u>Charges de vent</u> Zone 1	Site Exposé q: 50 daN/m ²

INCENDIE		SISMICITE	
<u>RESISTANCE AU FEU</u> Classement ERP, 5ième cat.		Zone de sismicité :	0
<u>DEGRE COUPE-FEU</u> Planchers-Parois D° 0 h		Classe de l'ouvrage :	B
<u>STABILITE AU FEU</u> Poteaux-Poutres SF 0 h			

FONDATEMENTS

<u>SUPERFICIELLES OU SEMI-PROFONDES</u>	Hypothèse	<u>PROFONDES</u>
Taux de travail du sol de fondation aux ELS	$\sigma : 1,5$ bars	Type : -
Sol d'assise :		Terme de pointe: t/m ² - Frottement latéral: t/m ² -
<u>SOUTENEMENTS</u> Coefficient de poussée active Ka = 0.33	CE sur terre plein :	250 daN/m ²

<u>HYDROGEOLOGIE</u> PHE: - EE: -	NF Ortho <input type="checkbox"/>
Niveau pour calcul aux sous pressions: -	NF IGN 69 <input checked="" type="checkbox"/>
Cote d'inondabilité du Sous-sol :	Niveau actuel -1,00 m/TN.



Direction Générale Adjointe Technique

Direction de l'architecture

Ph. CASTAGNE Architecte Départemental

Esplanade Charles De Gaulle 33074 BORDEAUX Cedex

Tél : 05 56 99 33 33 - Fax : 05 56 99 57 11

dgat-da@cg33.fr

BET Structure : AIA ingénieries	10 rue ariane - bâtiment G, 33700 Mérignac Tél. 05 56 34 34 80 Fax. 05 56 34 34 95
BET VRD : J2C ingénierie	156 Av de la Somme, 33700 Mérignac Tél. 05 56 52 26 71 Fax. 05 56 52 38 20
BET Fluide : YAC Ingénierie	40 route de clessé BP601 Chiche, 79307 Bressuire CEDEX Tél. 05 49 72 13 35 Fax. 05 49 72 50 19
BET Elec. : BEFS Ginger	33 allée des acacias 33700 Mérignac Tél. 05 34 61 31 21 Fax. 05 56 56 69 70
Economiste : ALIENOR Ingénieries	23 av. Léonard de Vinci 33600 Pessac Tél. 05 56 07 80 00 Fax. 05 56 07 92 01

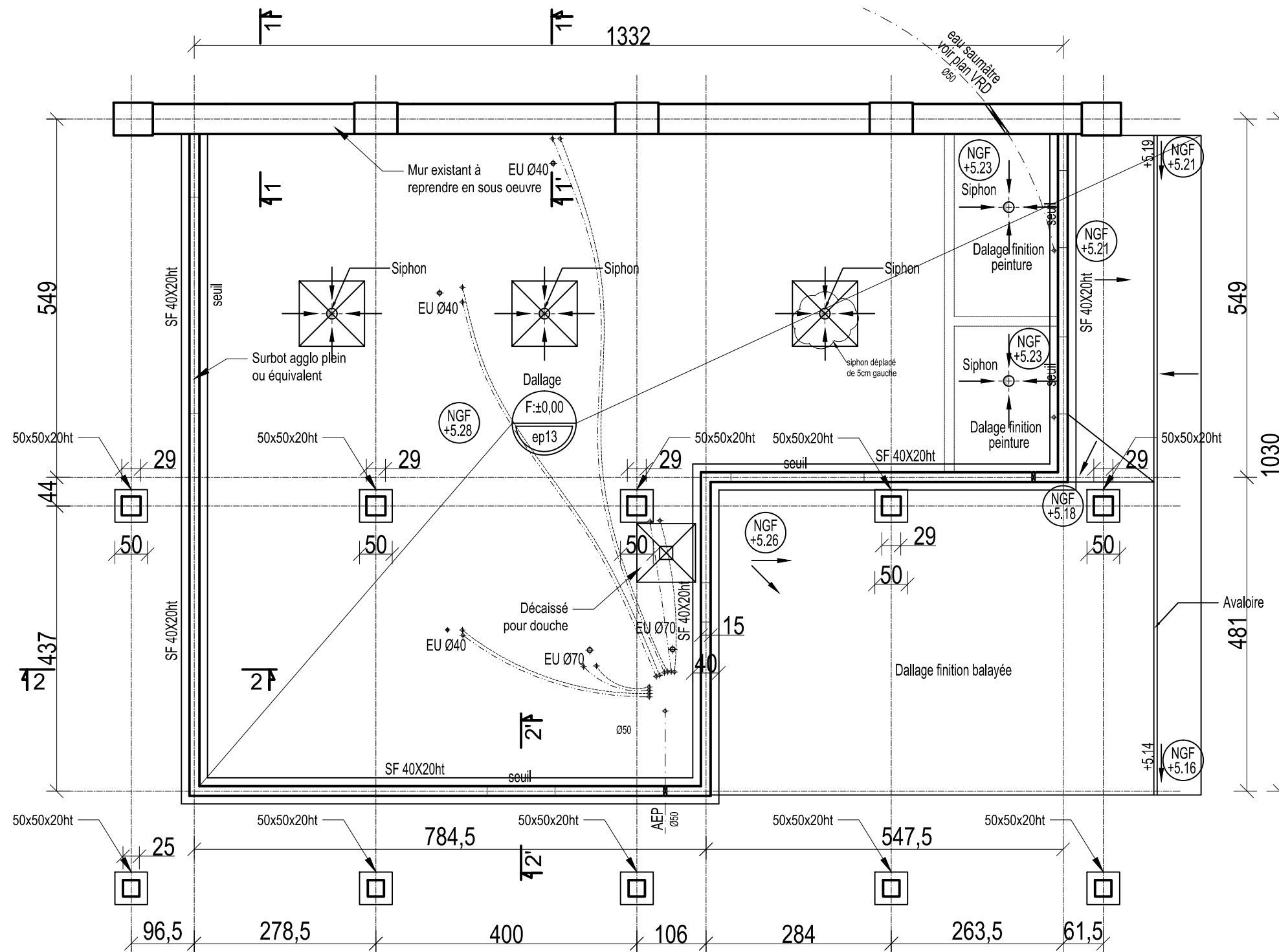
Commune de AUDENGE

Chef de projet : Jean-Marie PERRIER

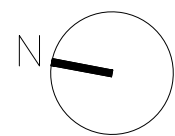
DOMAINE DE CERTES
PECHERIE

PHASE	Dessine le 08.03.2013 par I.C.	ECHELLE
DCE	Modifie le... par...	1/75
	Modifie le... par...	
	Modifie le... par...	
	Modifie le... par...	
PLAN_N°	PLANS STRUCTURES	FICHER
ST 301	Projet	DCE Pêcherie

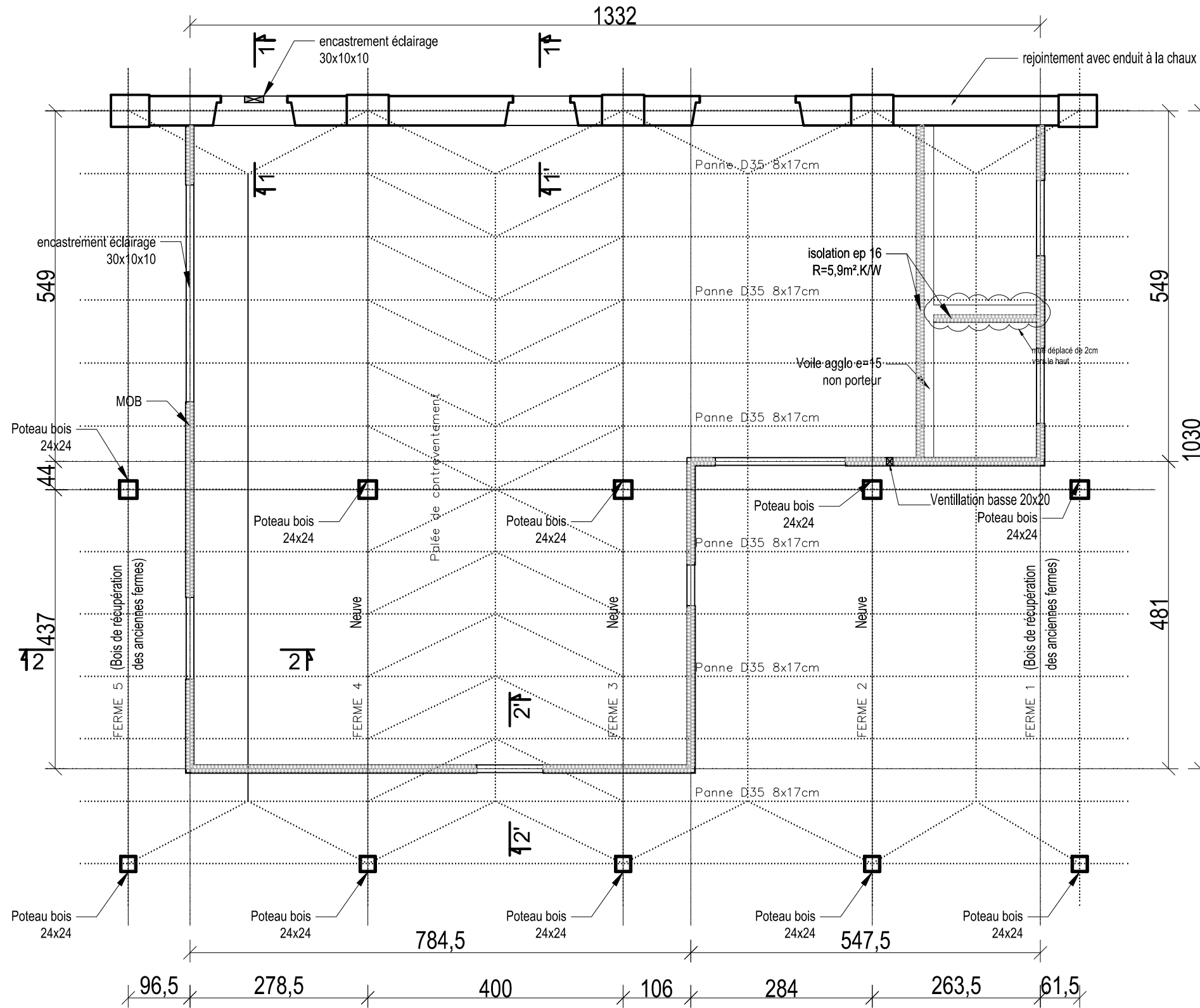
FONDATEIONS



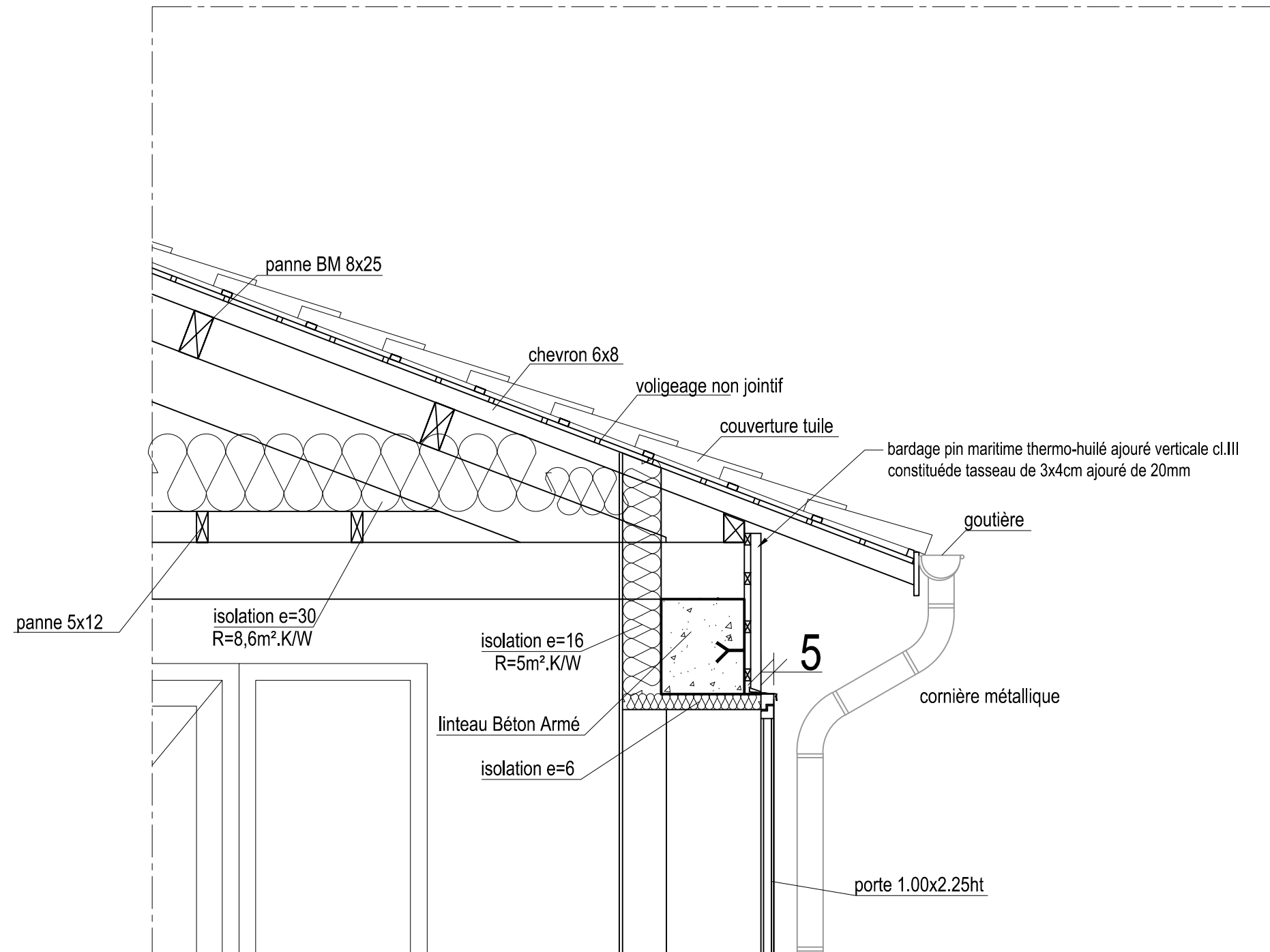
- Réseaux sous dalle
- gaine Ø50 EF
 - gaine Ø50 EC
 - alimentation eau potable Ø50



ELEVATIONS

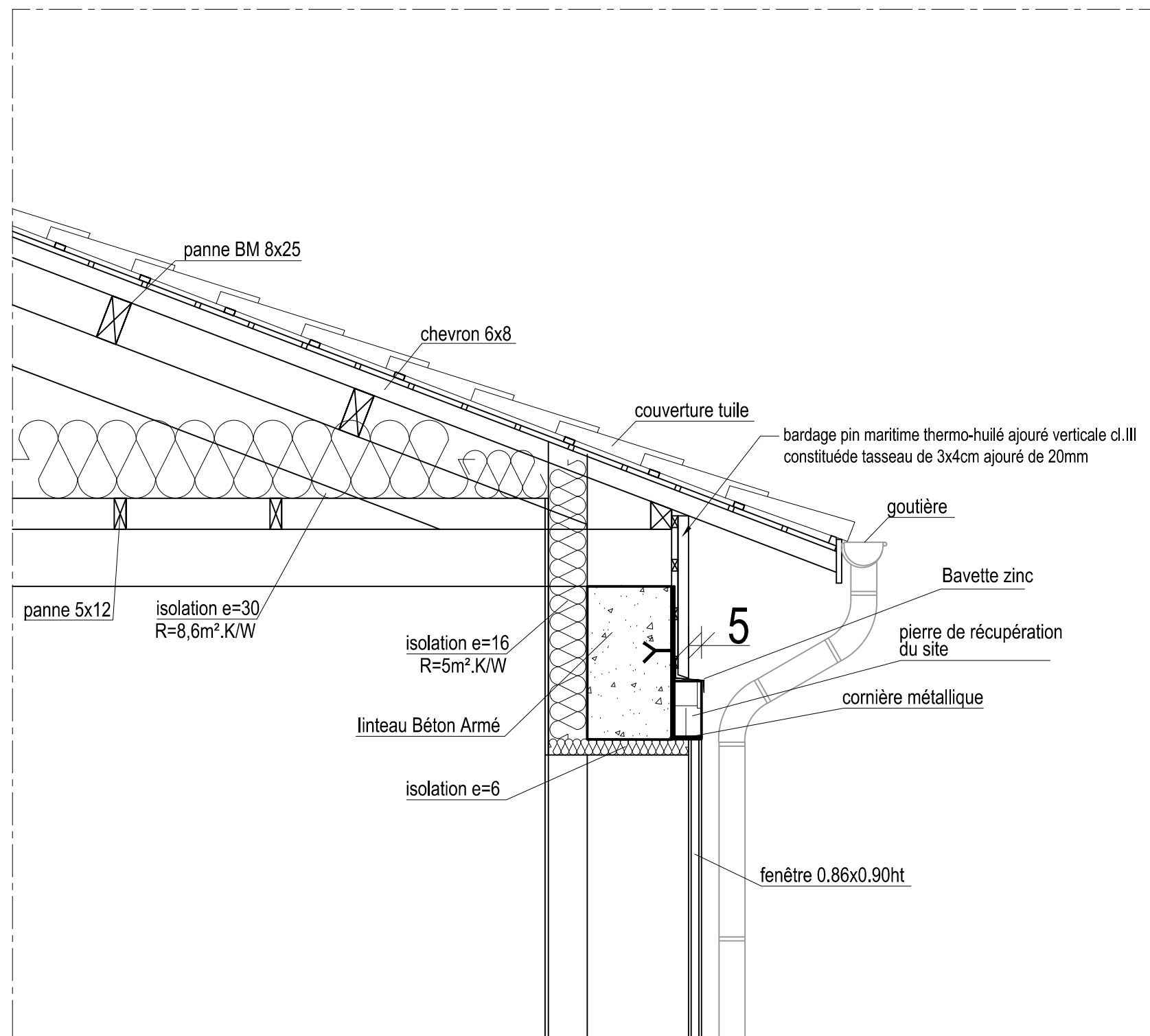


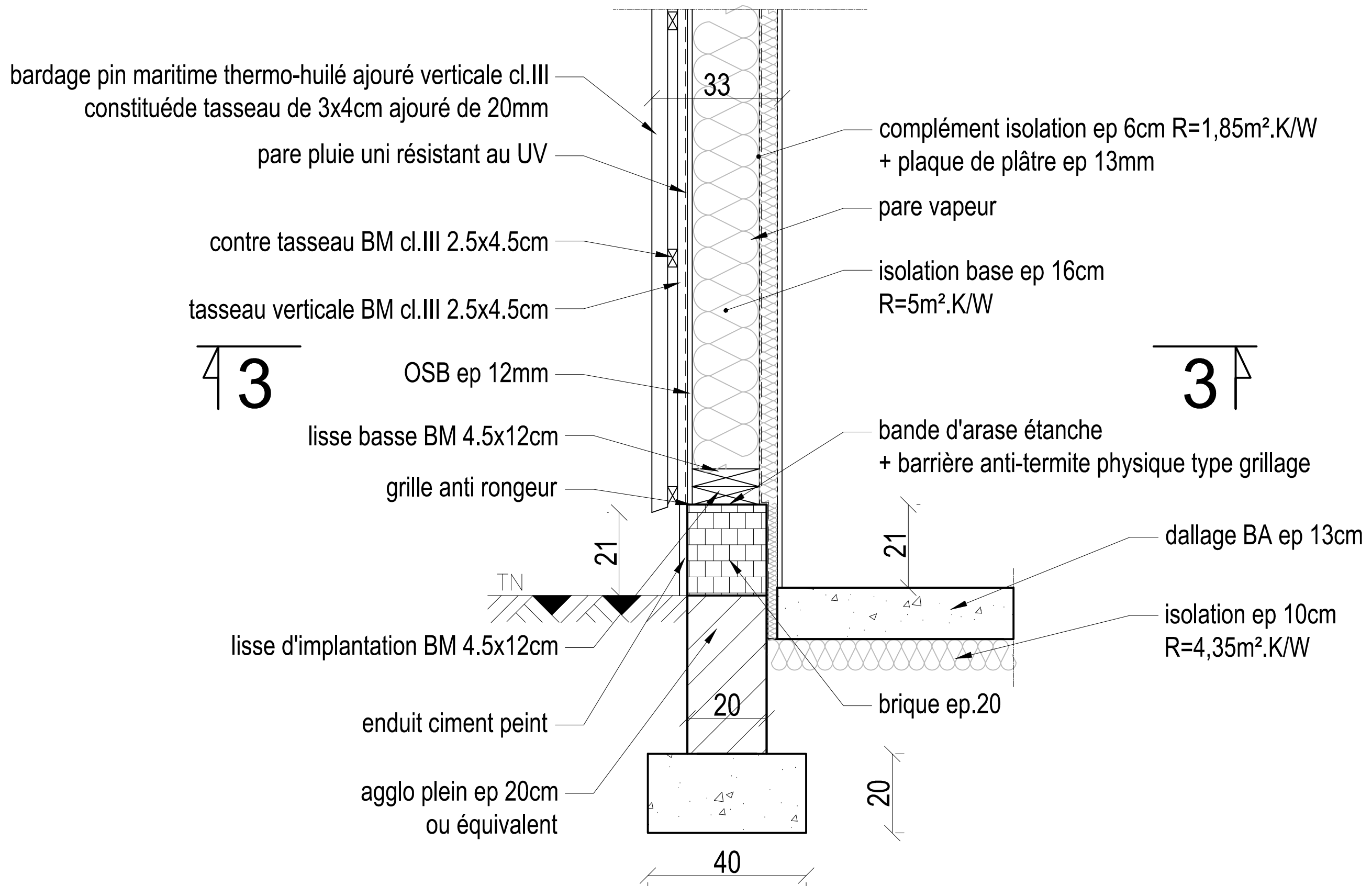
Coupe 1-1 Coupe sur porte



Coupe 1'-1'

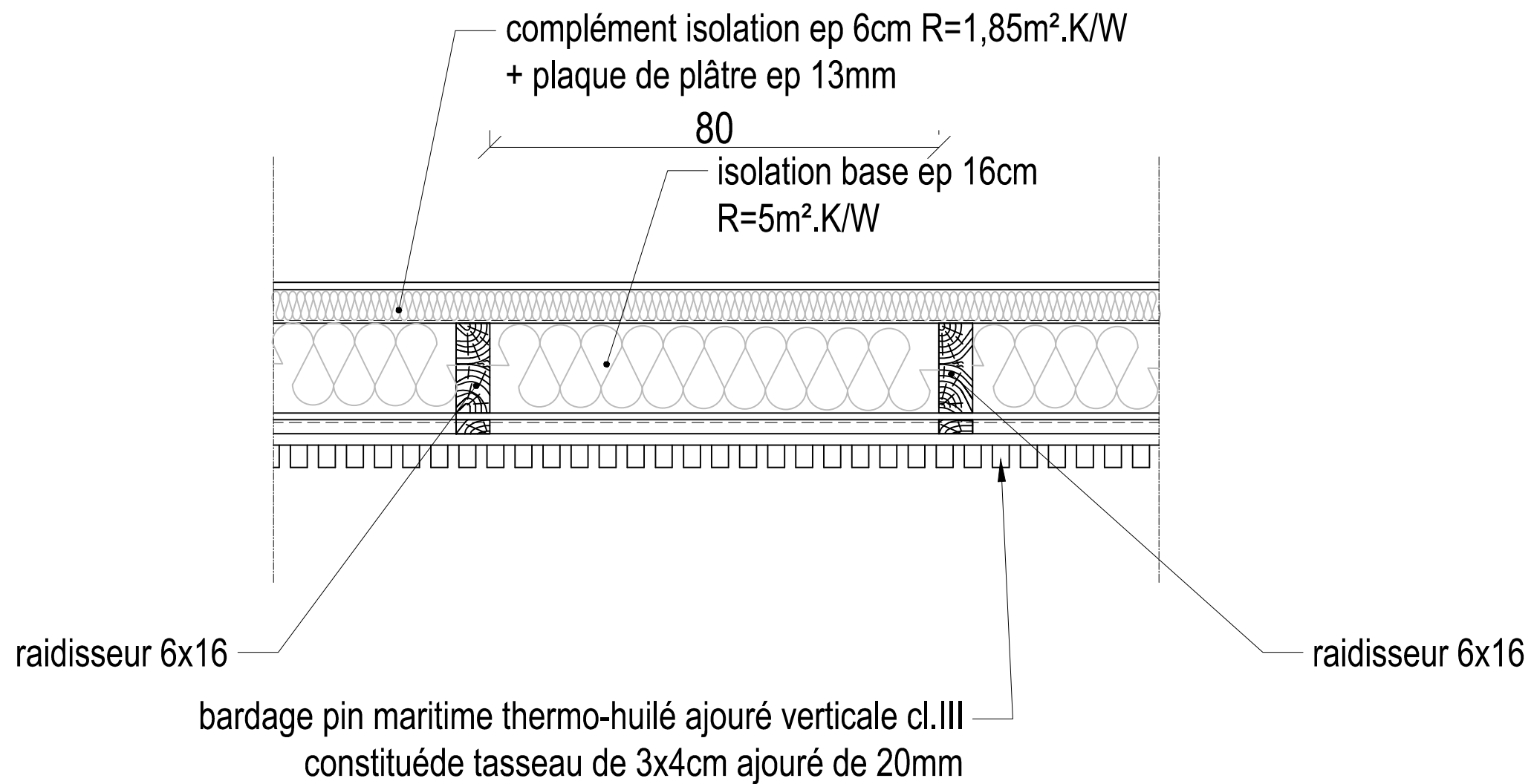
Coupe sur fenêtre





Coupe type sur principe MOB et pied de MOB

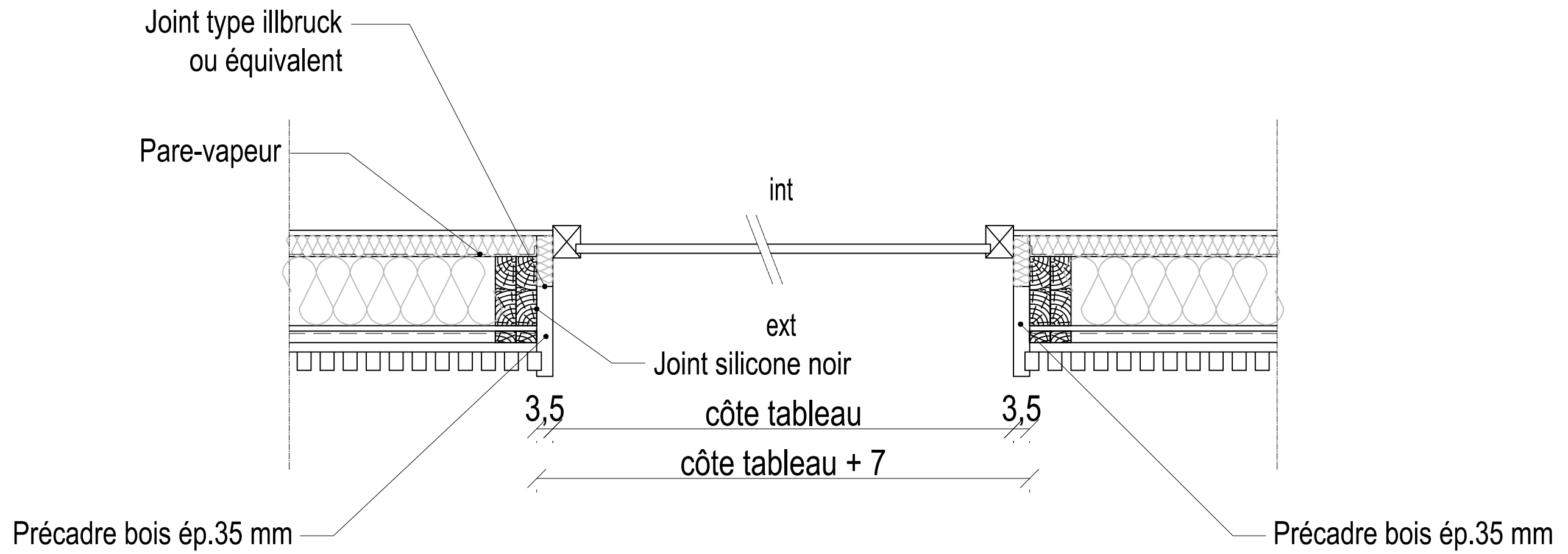
Ech: 1/10



Coupe 3-3

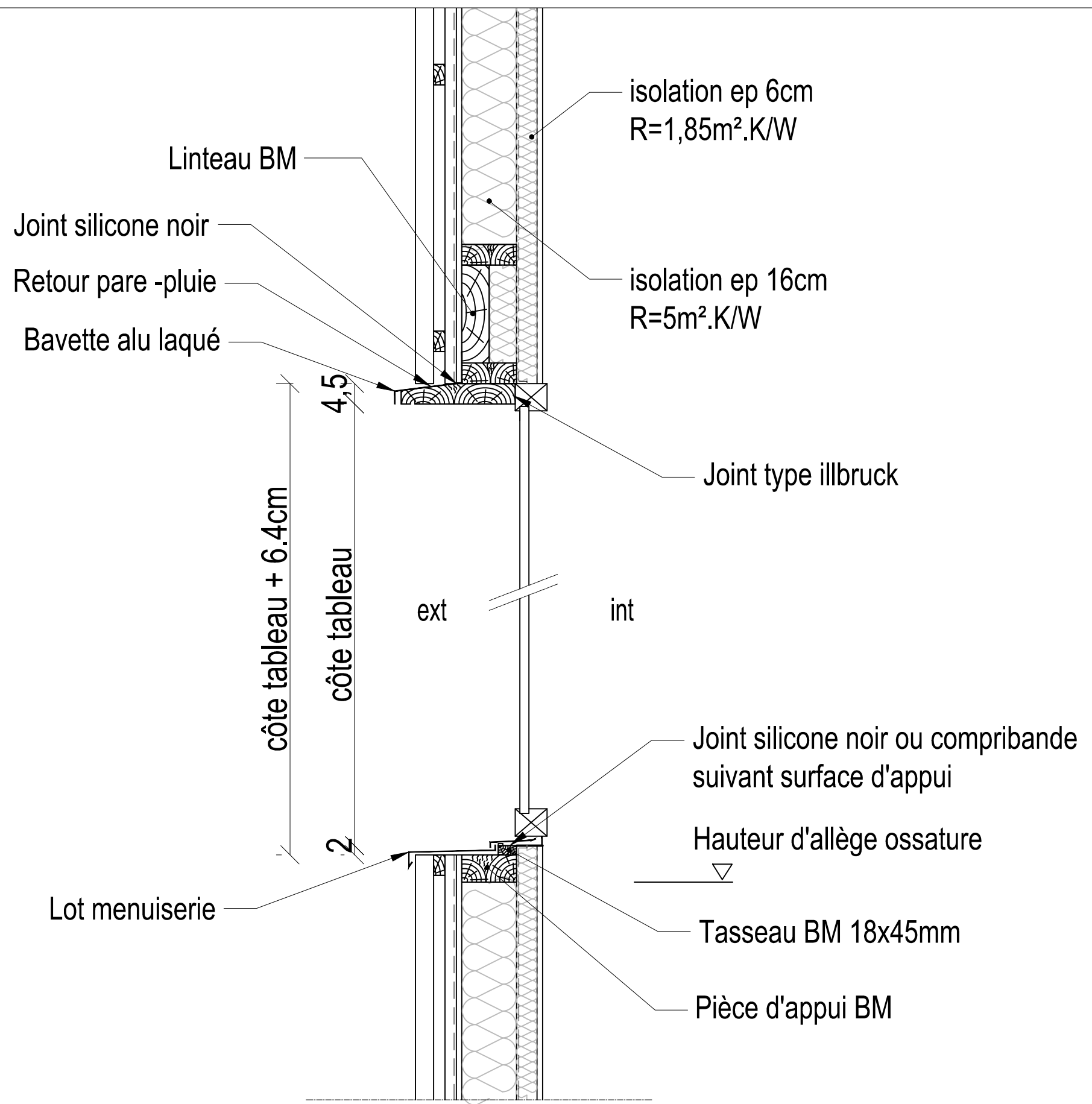
Coupe horizontale sur mur

Ech: 1/10



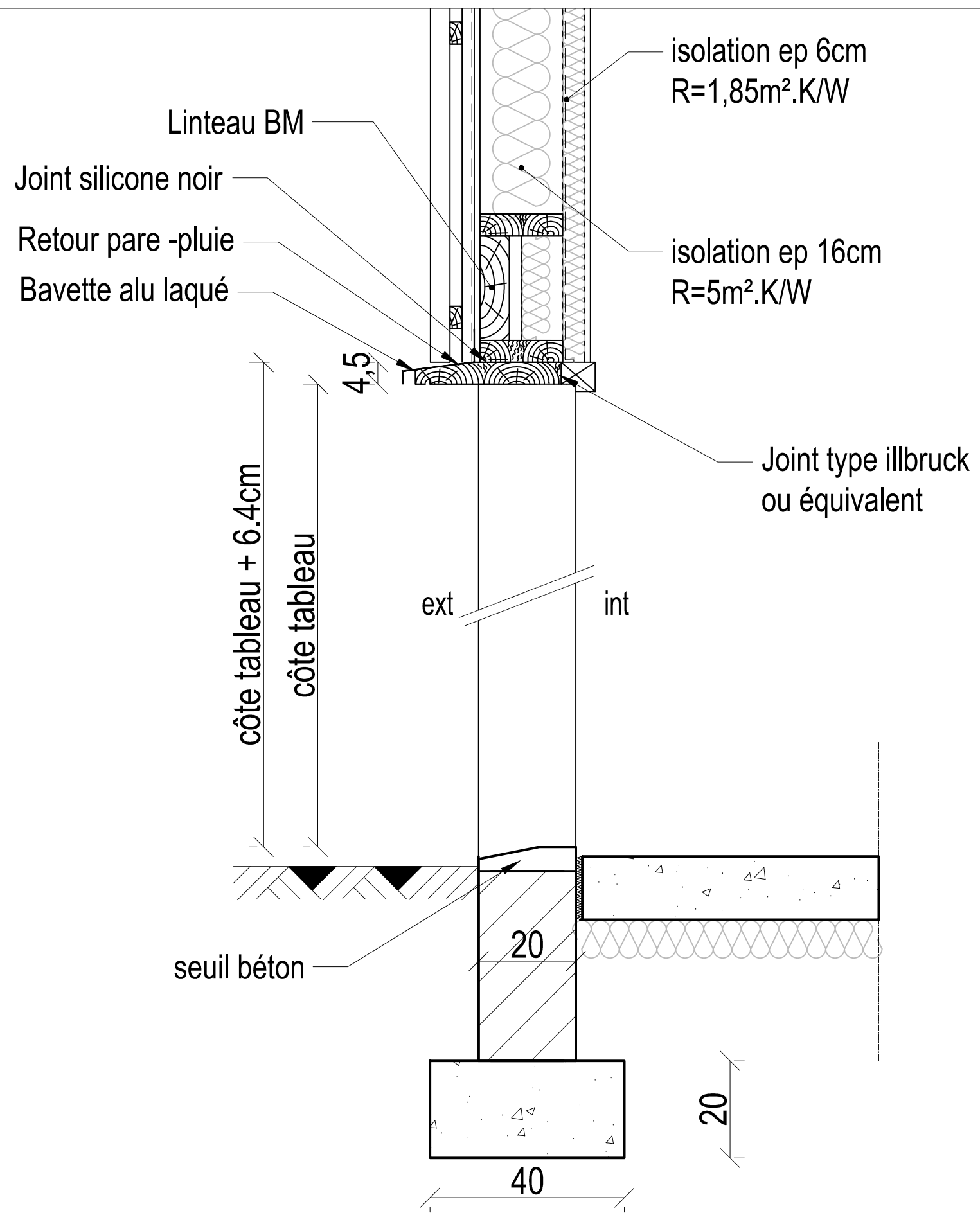
Coupe horizontale sur menuiserie

Ech: 1/10



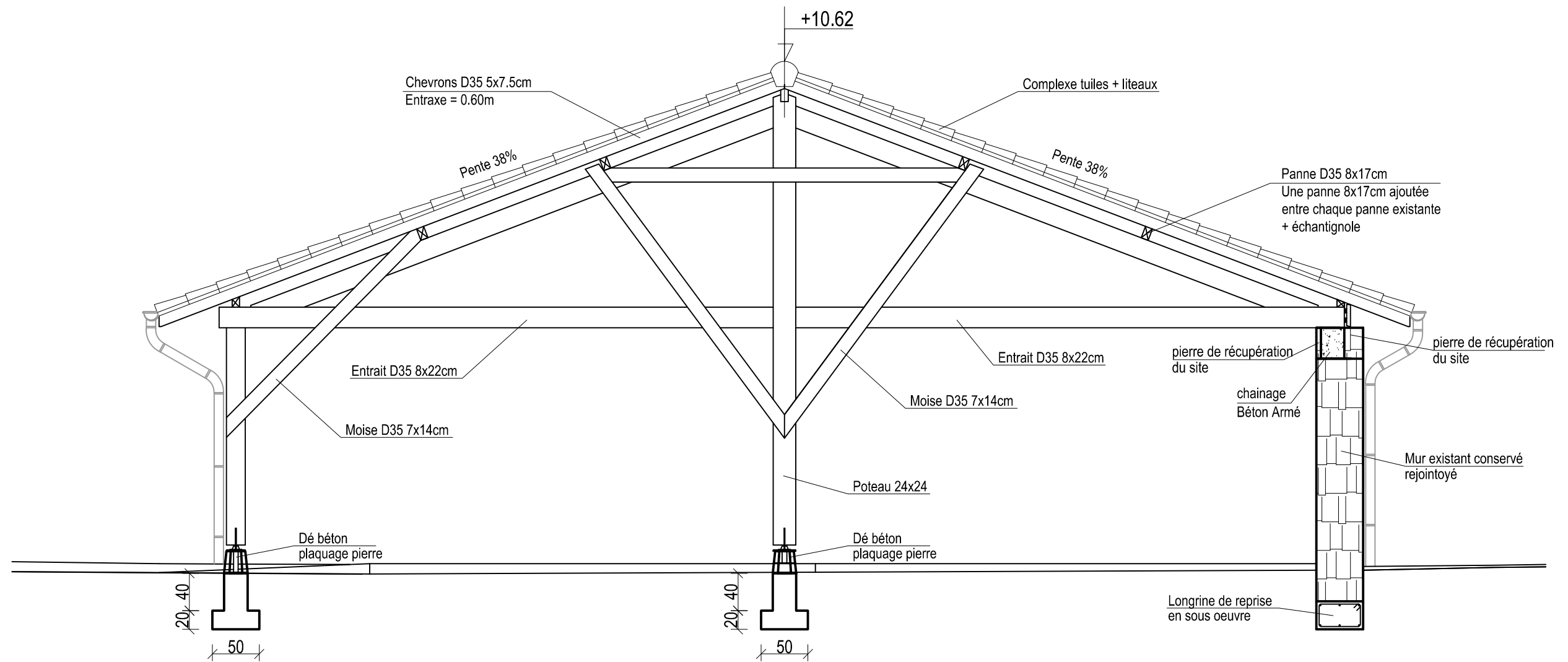
Coupe 2-2
Coupe verticale sur menuiserie

Ech: 1/10



Coupe 2'-2'
Coupe verticale sur menuiserie

Coupe sur ferme reconstituée N° 1 et 5



Coupe sur ferme courante N° 2

