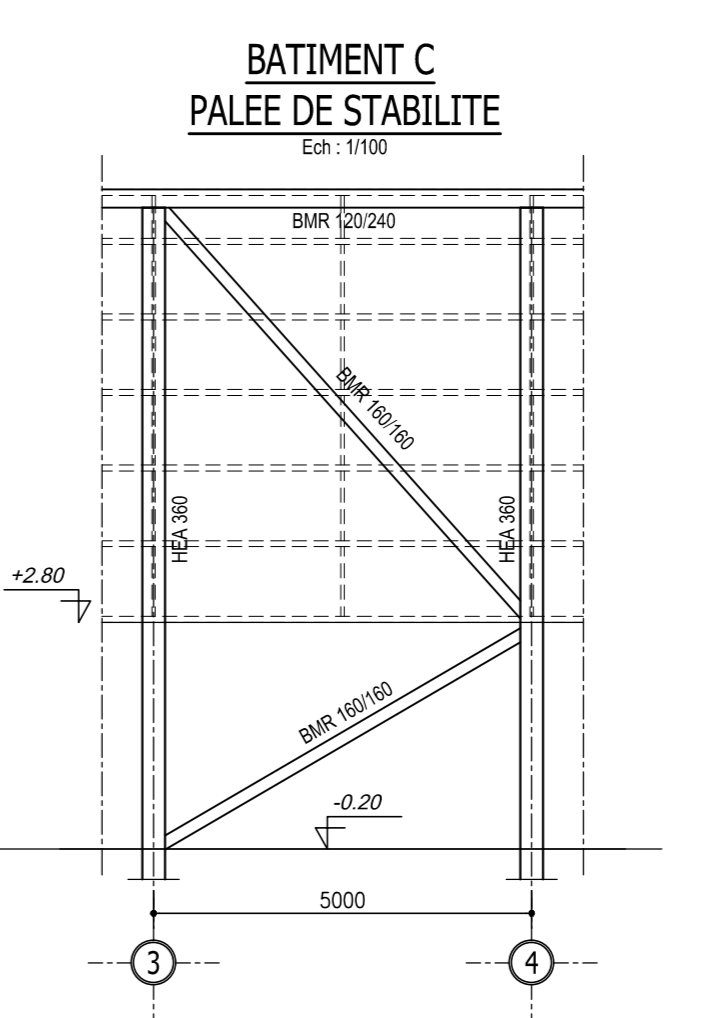
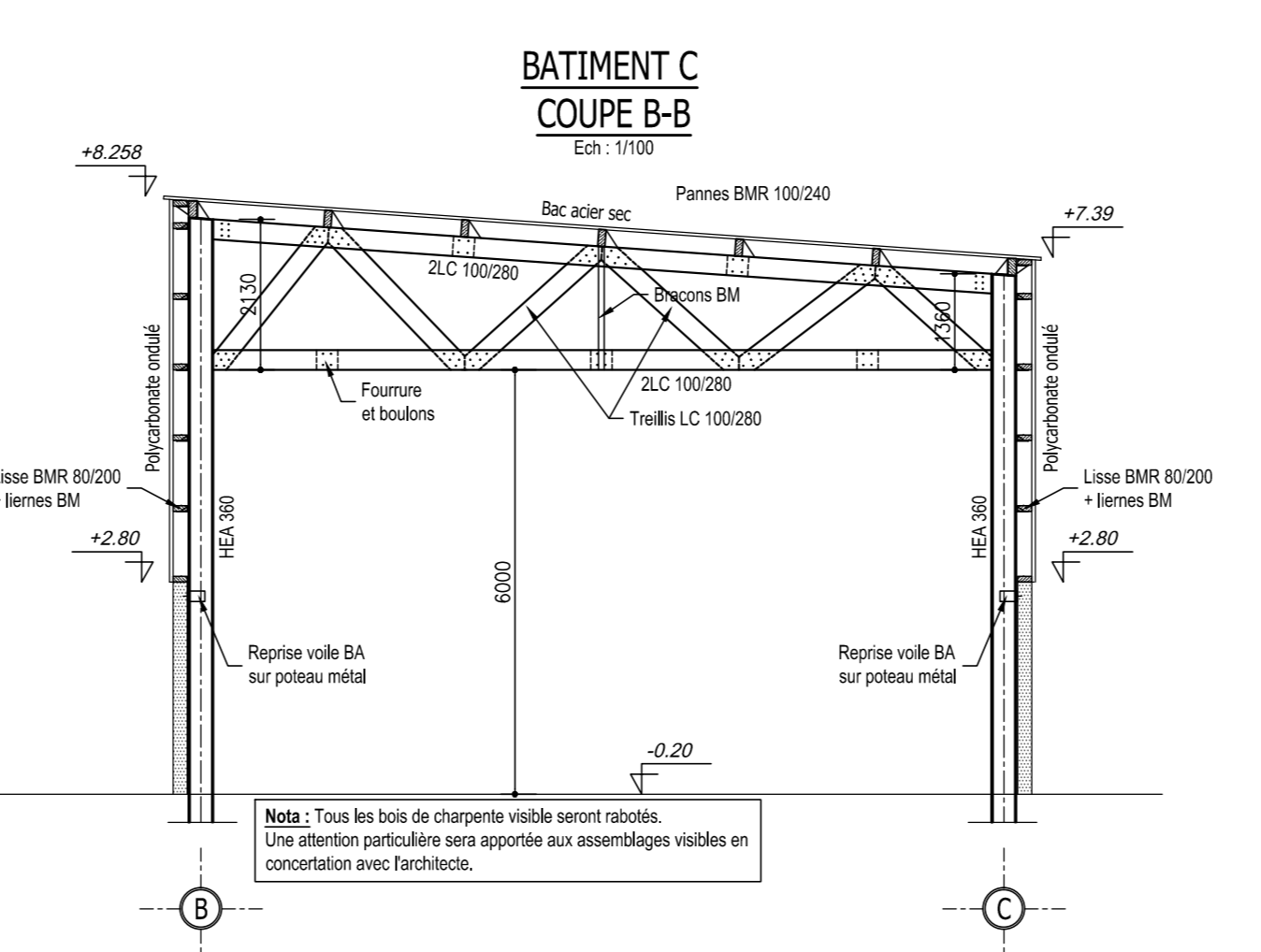
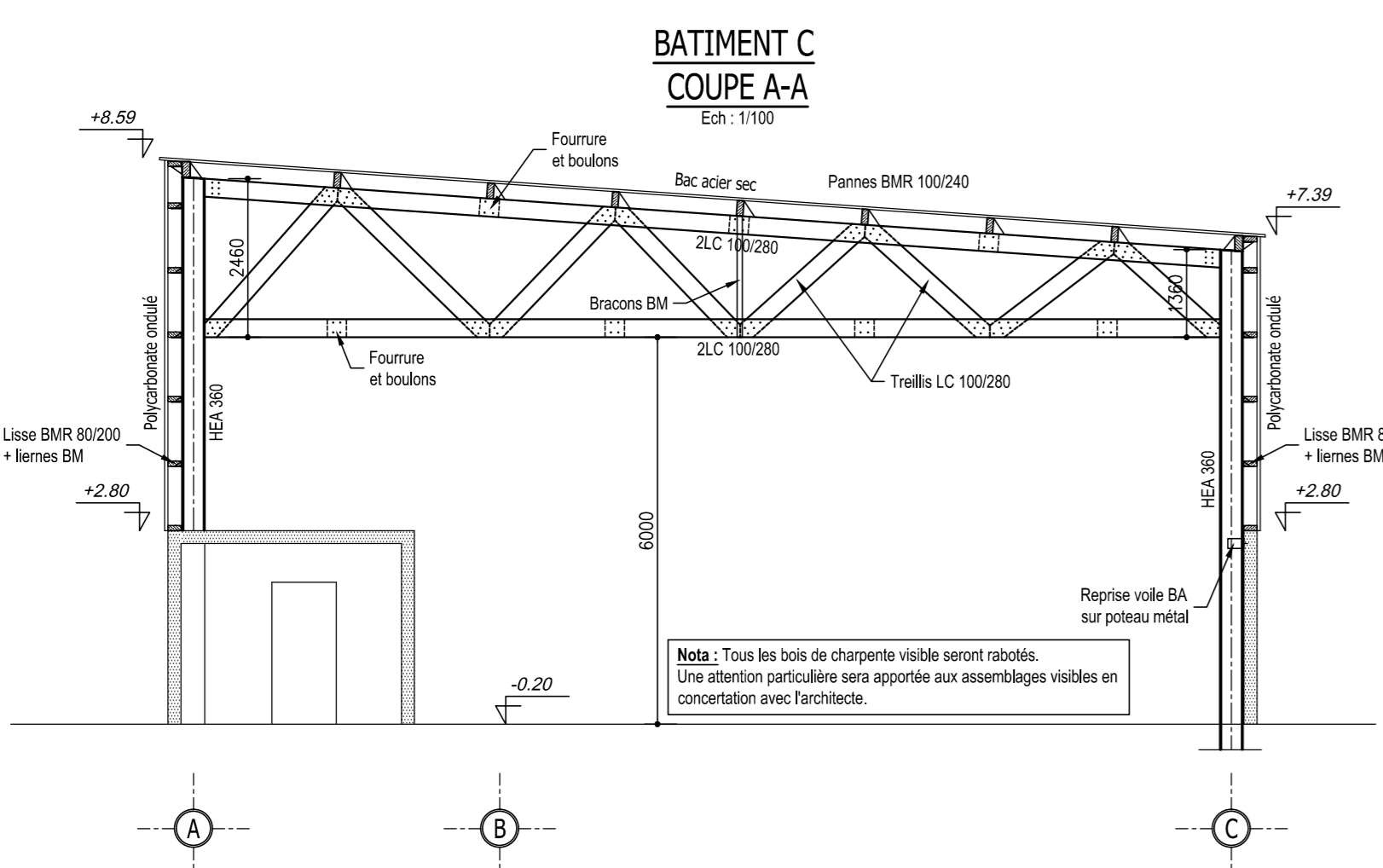


HYPOTHESES

MATERIAUX	CHARGES PERMANENTES (NF EN 1991-1-1)	CHARGES PERMANENTES (NF EN 1991-1-1)
ACIERS : S235 JR	Tuile Bâtiment A - Terrasse :	Tuile Bâtiment A - Allier :
LAMELLE-COLLE : GL24h	- Etanchéité : 10 daN/m ²	- Etanchéité : 10 daN/m ²
BOIS MASSIF : C24	- Isolation PSE 220 mm : 15 daN/m ²	- Isolation PSE 220 mm : 15 daN/m ²
BOIS MASSIF RECONSTITUE : C24	- Bac acier : 5 daN/m ²	- Bac acier : 5 daN/m ²
Humidité de mise en oeuvre < 20 %	- Plafond : 15 daN/m ²	- Divers : 5 daN/m ²
BOULONS : 6.8	Divers : 5 daN/m ²	Divers : 5 daN/m ²
REGLEMENTS	Plancher int. Bâtiment A - Terrasse :	Tuile Bâtiment B - Stockage Mobilier :
STRUCTURE METALLIQUE	- Revêtement : 10 daN/m ²	- Etanchéité : 10 daN/m ²
- NF EN 1993-1	- Chape sèche 2E31 : 25 daN/m ²	- Isolation PSE 100 mm : 5 daN/m ²
- Les recommandations du CSTB, du CTICM	- OSB3 18 mm : 12 daN/m ²	- Bac acier : 5 daN/m ²
- Normes AFNOR	- Isolation : 15 daN/m ²	- Divers : 5 daN/m ²
- DTU et Prescriptions du REEF en vigueur	- Divers : 5 daN/m ²	Tuile Bâtiment C :
- Avis Techniques du CSTB	Plancher ext. Bâtiment A - Terrasse :	- Bac acier sec : 5 daN/m ²
STRUCTURE BOIS	- Lames bois : 15 daN/m ²	- Divers : 5 daN/m ²
- NF EN 1995-1	Divers : 5 daN/m ²	- Clapson Mobile : 150 daN/m ² à confirmer
- Guide AIGZEN	CHARGES D'EXPLOITATION (NF EN 1991-1-1)	
- Les recommandations du CSTB, du CTICM	- 0 = 250 daN/m ² sur plancher bois	
- Normes AFNOR	- 30 daN/m ² sur plancher bois extérieur	
- DTU et Prescriptions du REEF en vigueur	- 30 daN/m ² sur microplots de 80x80 mm (à confirmer)	
- Avis Techniques du CSTB	CHARGES CLIMATIQUES (NF EN 1991-1-3 ET 1-4)	
	Neige :	
	- Région A1 (alt<200m) : Sk = 45 daN/m ²	
	- Région 3 - Région 4 : Sk = 20 daN/m ²	
	Vent :	
	- Région 3 - Région 4 : Vref = 20 m/s	



DLW Architectes	Agence LE TRADON / LE BAZIEC architectes	AREST	GIRUS	M2C
10 rue Marmontal 44000 NANTES TEL : 02 40 69 00 65	6 rue du docteur Rochard 22000 SAINT-BRIEUC TEL : 02 96 33 53 10	8 rue de la Fontaine 44140 LE BOBONN TEL : 02 40 26 26 00	3 rue du Charrier 44800 SAINT-MEREAUX TEL : 02 49 89 85 10	16 zone du Ventouil 22000 LANDELE TEL : 02 96 50 16 00
BET HQE	BUREAU CONTROLE	SPS		
AREA CANOPEE	SOCOTEC	DEKRA		
Le Bois Chéris CS 30008 44140 ST-AIDAN-GOLEU TEL : 02 40 32 37 98	1 rue Pierre et Marie Curie 22100 FLEURY TEL : 02 96 58 05 40	Immeuble Sérénitas 1 Avenue du Commerce 2A de la mer 35770 VENEUX-SEICHE TEL : 02 99 86 72 00		

CONSTRUCTION DU NOUVEAU DÉPÔT DES TRANSPORTS URBAINS BROICHAIS

Novembre 2016

DCE

MAÎTRISE D'OUVRAGE

SAINT-BRIEUC Agglomération

Saint Briec Agglomération
3 place de la République
22044 St Briec cedex 2
TEL : 02 96 77 20 00

ECH. 1/100 - 1/50

Bâtiment C & abri vélo - Charpente bois
Vue en plan combles & Coupes

CH04