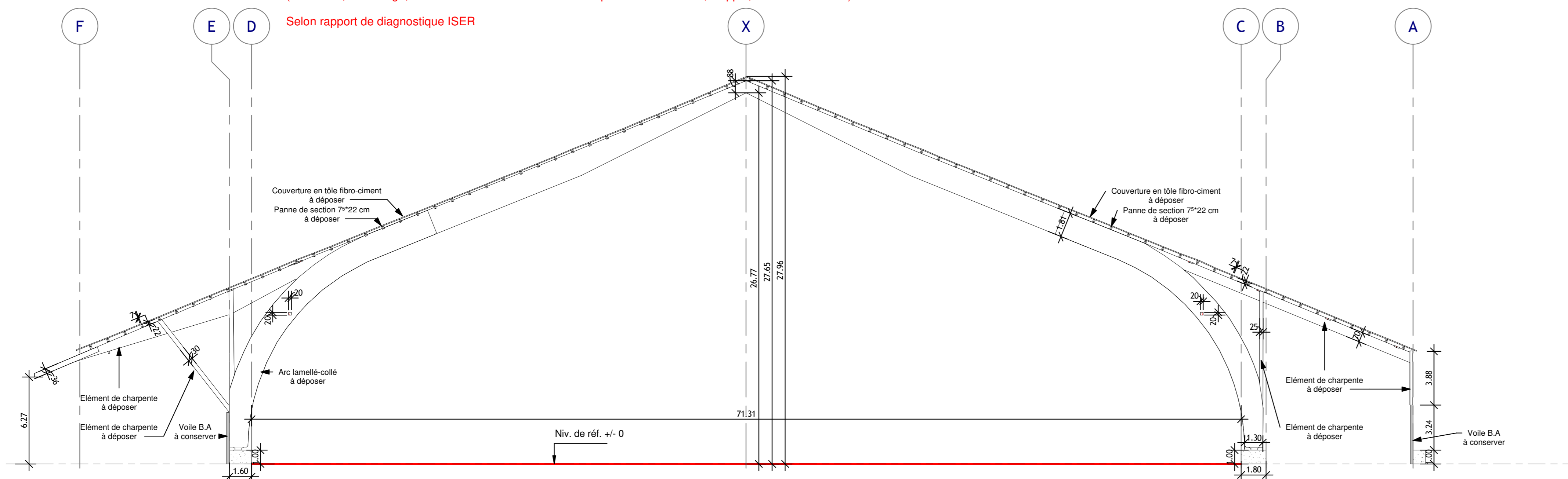
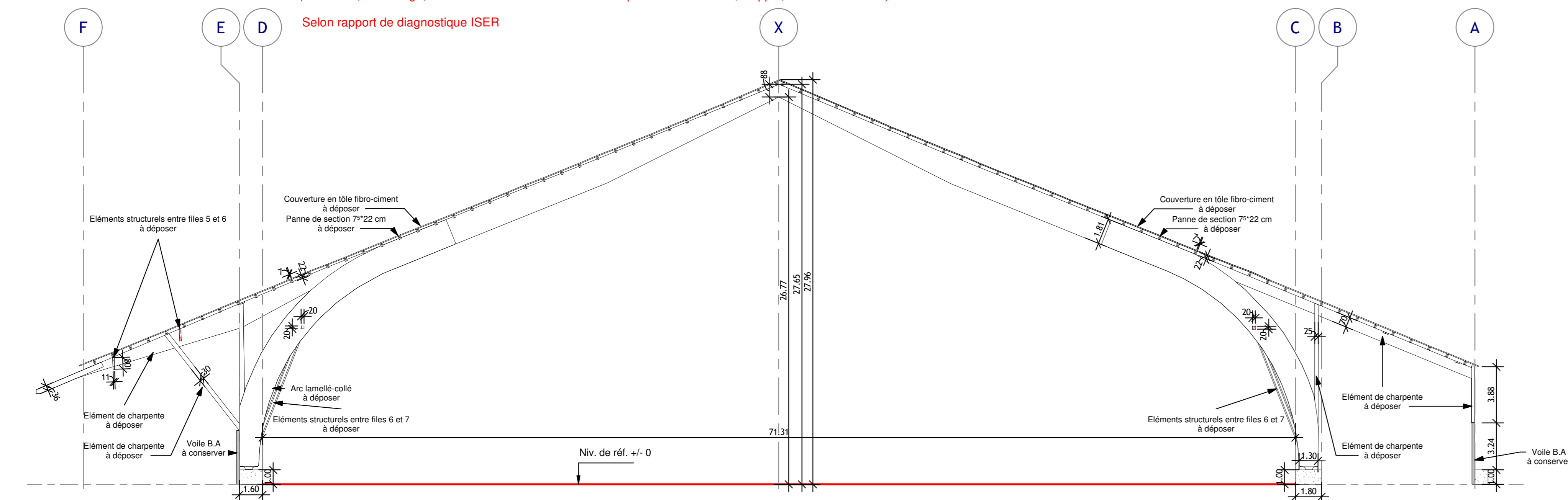


-Dépose de l'arc file 5
 -Dépose des empannages et couverture
 -Dépose des travées de rive
 -Mesure de conservation de la stabilité de l'ouvrage à mettre en oeuvre avant et pendant travaux (étalement, butonnage, clôtur des bâtiments vis-à-vis des ruptures de continuité, d'appui, d'action au vent...)
 Selon rapport de diagnostic ISER



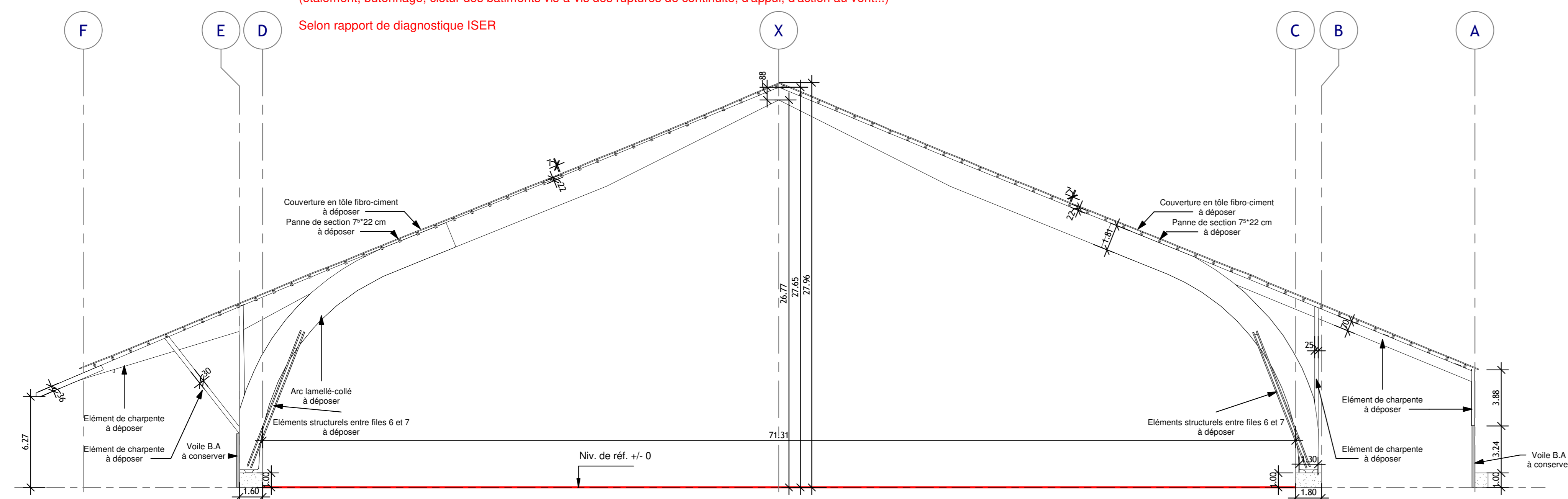
Coupe file 5
 Ech : 1 : 200

-Dépose de l'arc file 6
 -Dépose des empannages et couverture
 -Dépose des travées de rive
 -Mesure de conservation de la stabilité de l'ouvrage à mettre en oeuvre avant et pendant travaux (étalement, butonnage, clôtur des bâtiments vis-à-vis des ruptures de continuité, d'appui, d'action au vent...)
 Selon rapport de diagnostic ISER



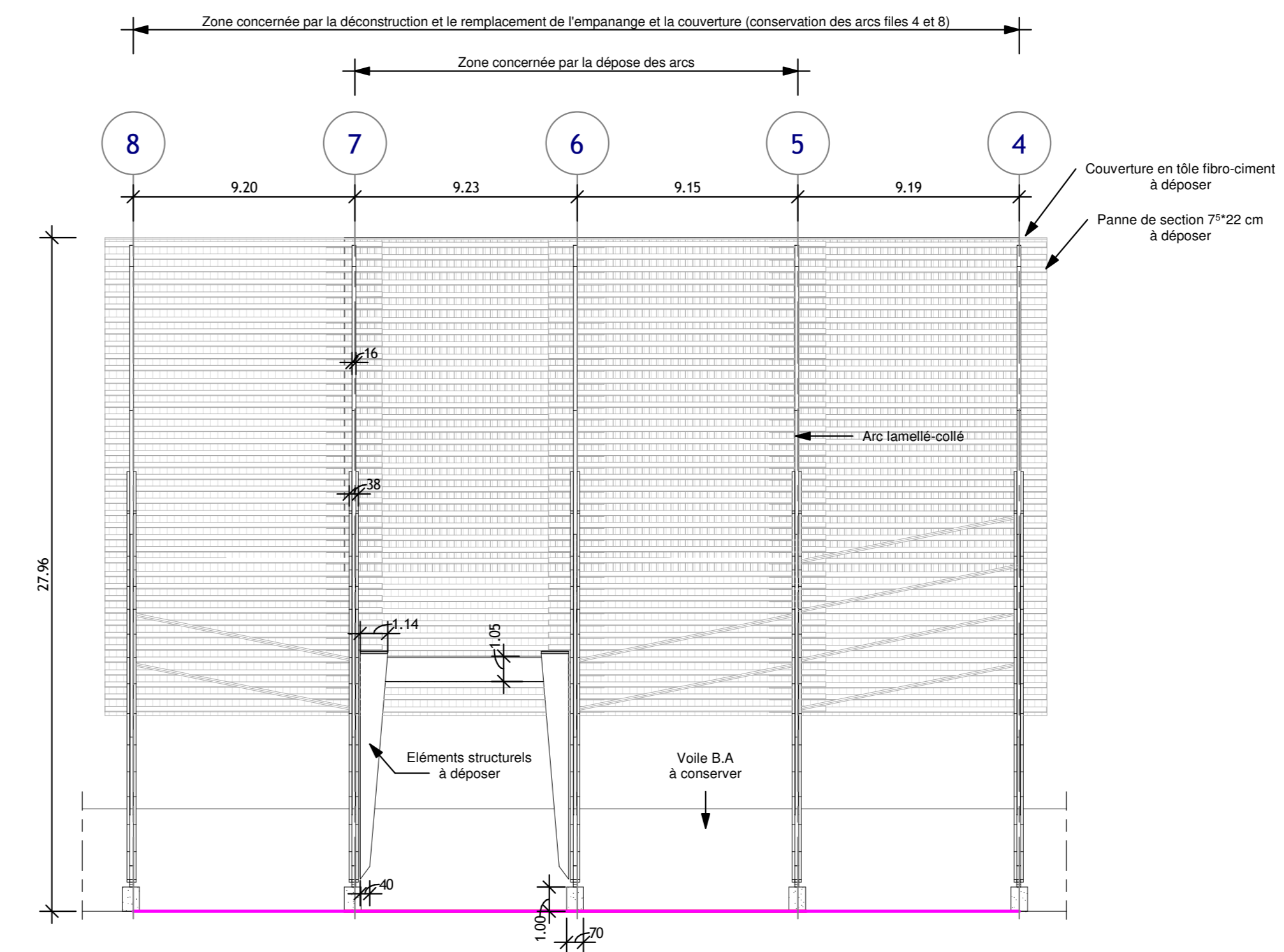
Coupe file 6
 Ech : 1 : 200

-Dépose de l'arc file 7
 -Dépose des empannages et couverture
 -Dépose des travées de rive
 -Mesure de conservation de la stabilité de l'ouvrage à mettre en oeuvre avant et pendant travaux (étalement, butonnage, clôtur des bâtiments vis-à-vis des ruptures de continuité, d'appui, d'action au vent...)
 Selon rapport de diagnostic ISER

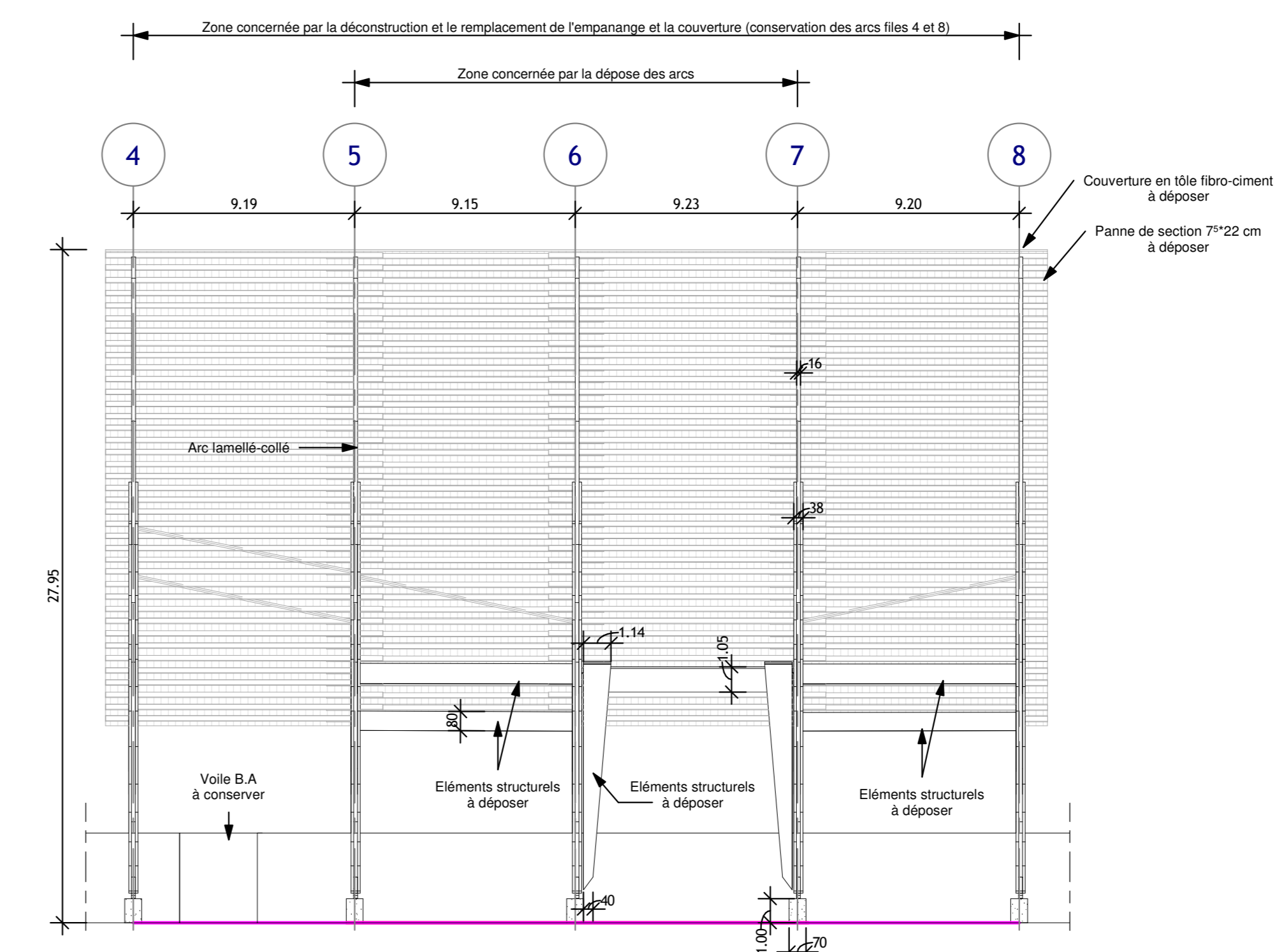


Coupe file 7
 Ech : 1 : 200

-Dépose des arcs files 5,6 et 7
 -Dépose des empannages et couverture
 -Dépose des travées de rive
 -Conservation des arcs files 4 et 8
 -Mesure de conservation de la stabilité de l'ouvrage à mettre en oeuvre avant et pendant travaux (étalement, butonnage, clôtur des bâtiments vis-à-vis des ruptures de continuité, d'appui, d'action au vent...)
 Selon rapport de diagnostic ISER



Coupe file Xa
 Ech : 1 : 200



Coupe file Xb
 Ech : 1 : 200

NOTA : - Les sections de ferres, pannes et autres éléments seront à vérifier sur site par l'entreprise
 - Avant toutes interventions de déconstruction, les contreventements des files 1 à 4 et 8 à 12 devront être assurés.

SUEZ RV VAL'ESTUAIRE

RECONSTRUCTION BATIMENT "C"

Port 1284, Route des Gabions
 76700 ROGERVILLE

Maitre d'Ouvrage :
 SUEZ RV VAL'ESTUAIRE
 Port 1284 - Route des Gabions
 76700 ROGERVILLE



Les présents plans sont la propriété de la société SCHATZLE WITTLING SARL, et ne peuvent être reproduits sans son autorisation préalable.

Coupes files 5,6,7 et X

DCE

N°03 A

Echelle : 1 : 200 Première diffusion : 2019/06/12

Indice	Date	Description de la révision	Signature
A	2019/06/24	Maj indications	

Dessiné par: _____ Approuvé par: _____

Maitre d'Ouvrage :
 SARL SCHATZLE WITTLING
 ECOPARC - OCEANIS - Bâtiment 1A
 35 rue Haroun Tazouf
 84300 MAXVILLE
 Tél : 03.83.28.22.25 - Fax : 03.83.28.51.45

