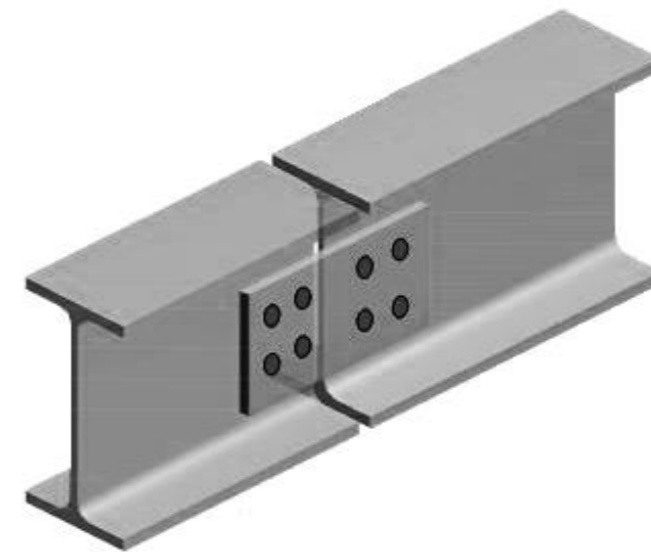


Détail des liaisons perpendiculaires



Détail des liaisons aboutées

Les plans du présent dossier ne sont pas des plans d'exécution. Ils devront faire l'objet d'études approfondies en vue de la construction. Les surfaces restent à vérifier et seront affinées lors des phases de projet ultérieures.

	Futur atelier HUMAN box	Projet réalisé pour le compte de HUMAN architectes	Détail composition mezzanine	Ref: 2016_0669	A_005
	HUMAN architectes	Responsable de projet : Alain PARIS	Echelle: 1:20	24/08/2016	EXE