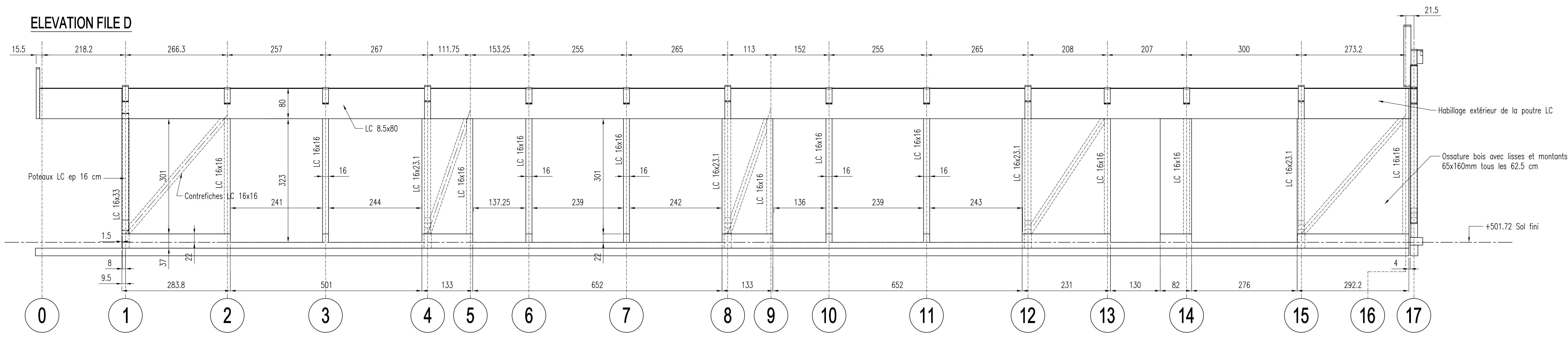


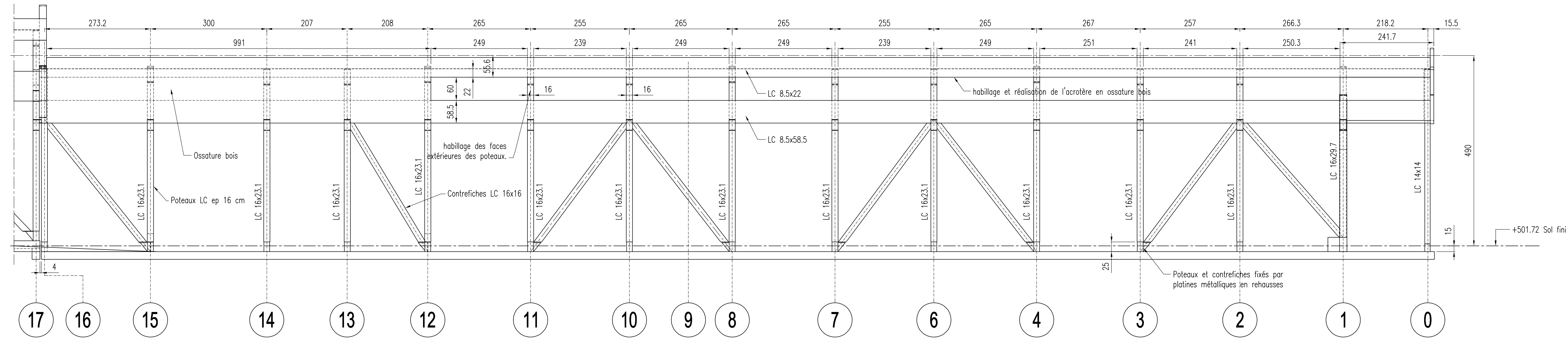




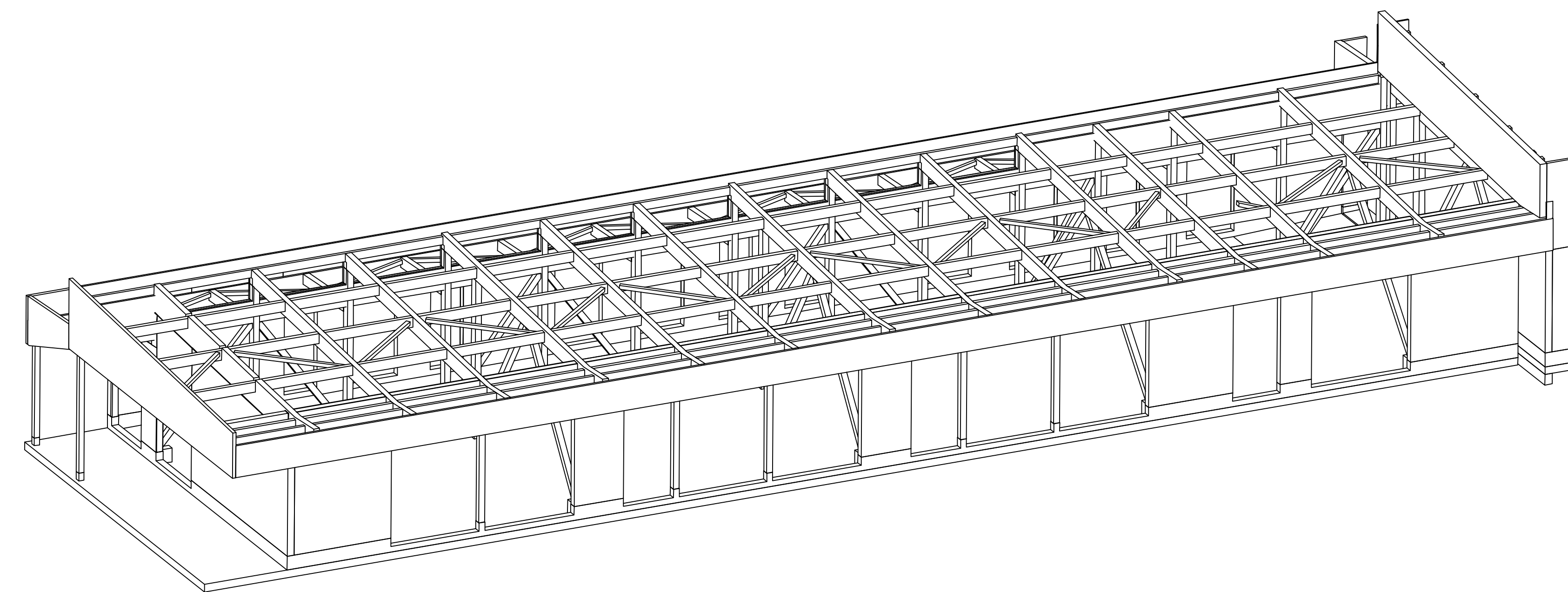
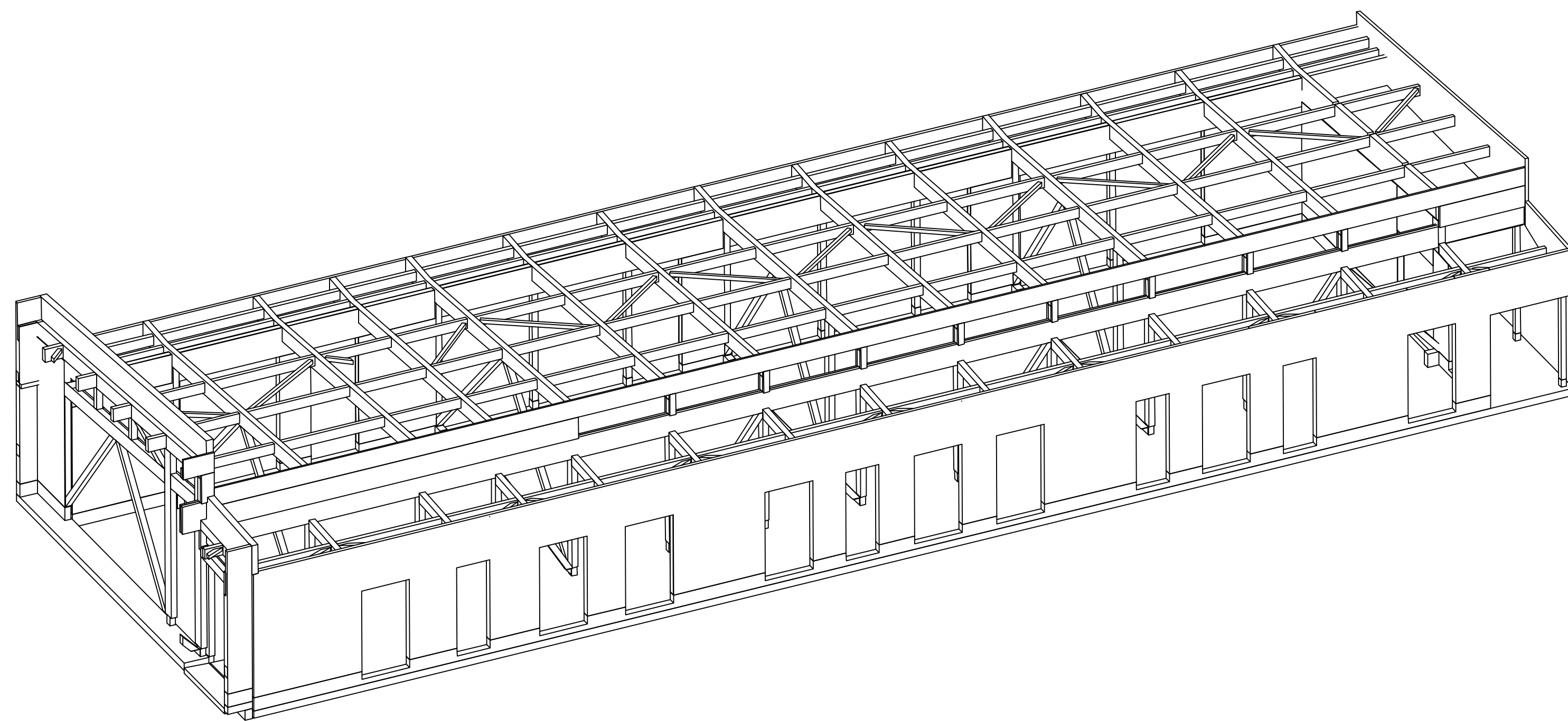
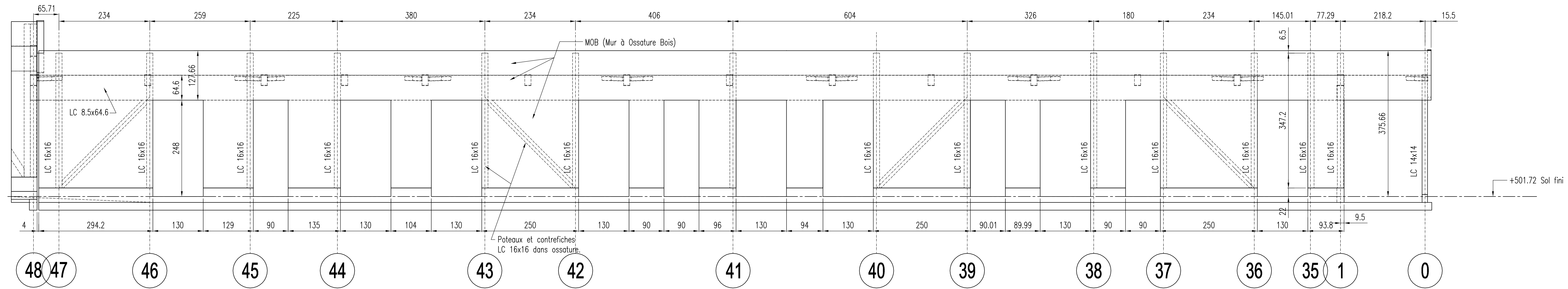
ELEVATION FILE D



ELEVATION FILE B



ELEVATION FILE A



Ensemble des bois de structure en bois de Douglas purgé d'aubier à 20%.  
Traitement de classe II (dont insectes, champignons de surface et termites)

**CONSTRUCTION DU GROUPE SCOLAIRE A STREGA**  
COMMUNE DE SANTA-MARIA-SICHE

**AMELIA TAVELLA**  
ARCHITECTES

**MAITRISE D'OUVRAGE**  
MAIRE: COMMUNE DE SANTA MARIA SICHE  
ARCHITECTE: AMELIA TAVELLA ARCHITECTES  
B.E.T. ACOUSTIQUE: ACOUSTIQUE & CONSEIL  
B.E.T. BOIS/BOISERIE: LAMP  
B.E.T. P.V.D./Ouvr. Bois: SLH INGENIERIE  
B.E.T. PLUMBING/E.C.: GARCIA INGENIERIE  
O.P.C./ECONOMIE: BEAUMICO  
B.E.T. BOIS: SET BOIS ETUDES HOLIN  
BUREAU DE CONTRÔLE: SOGOTEC - AGENCE DE COMME

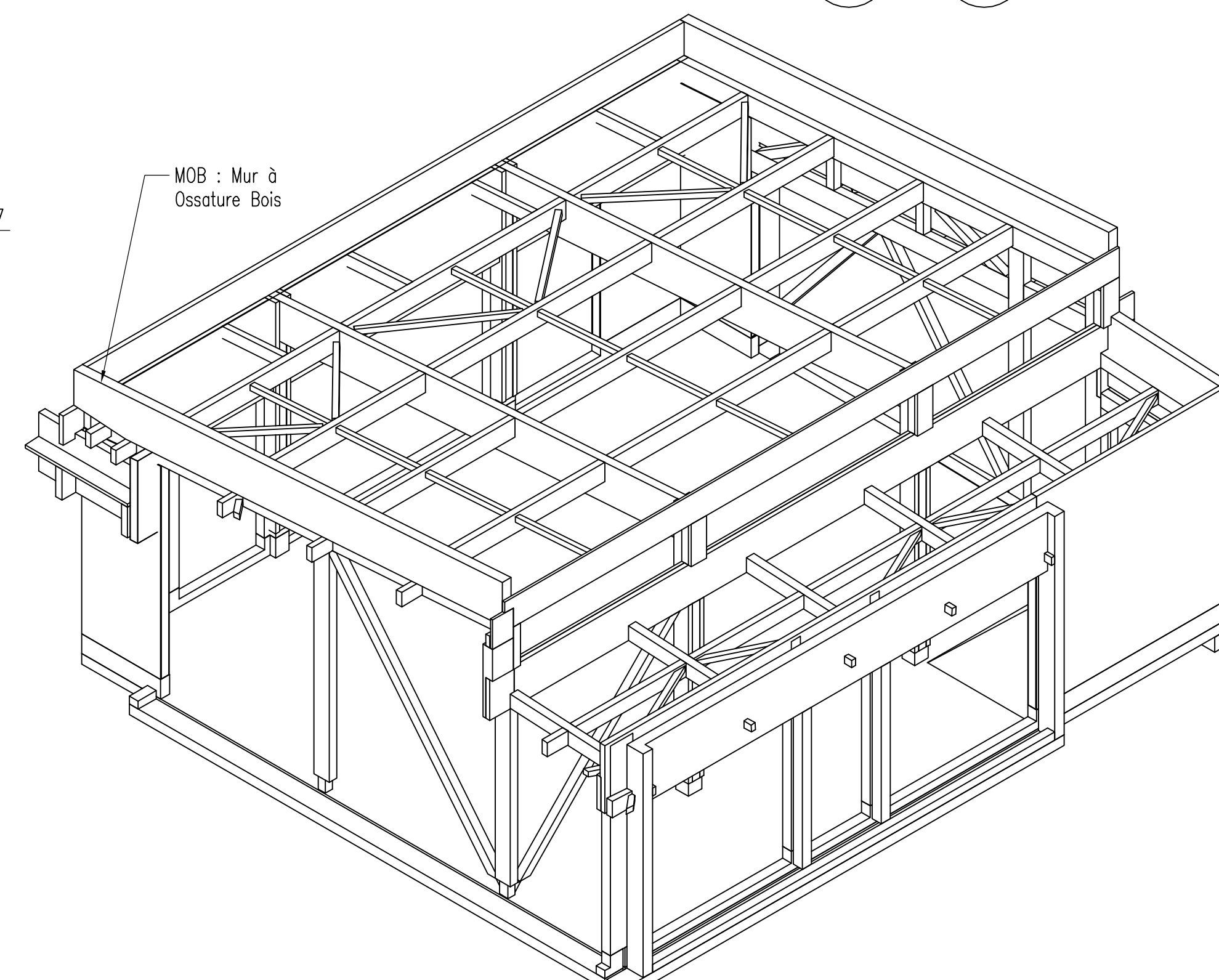
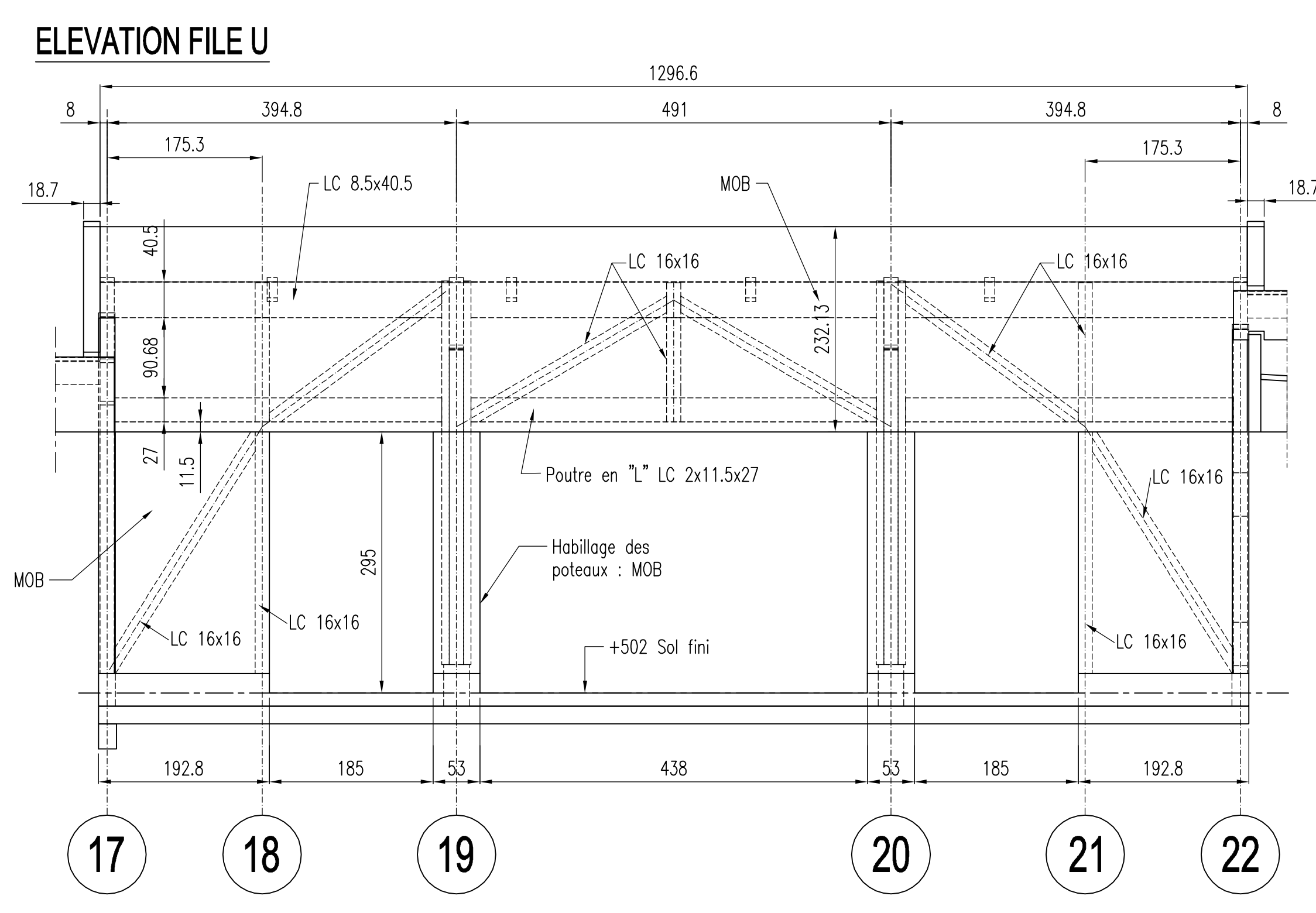
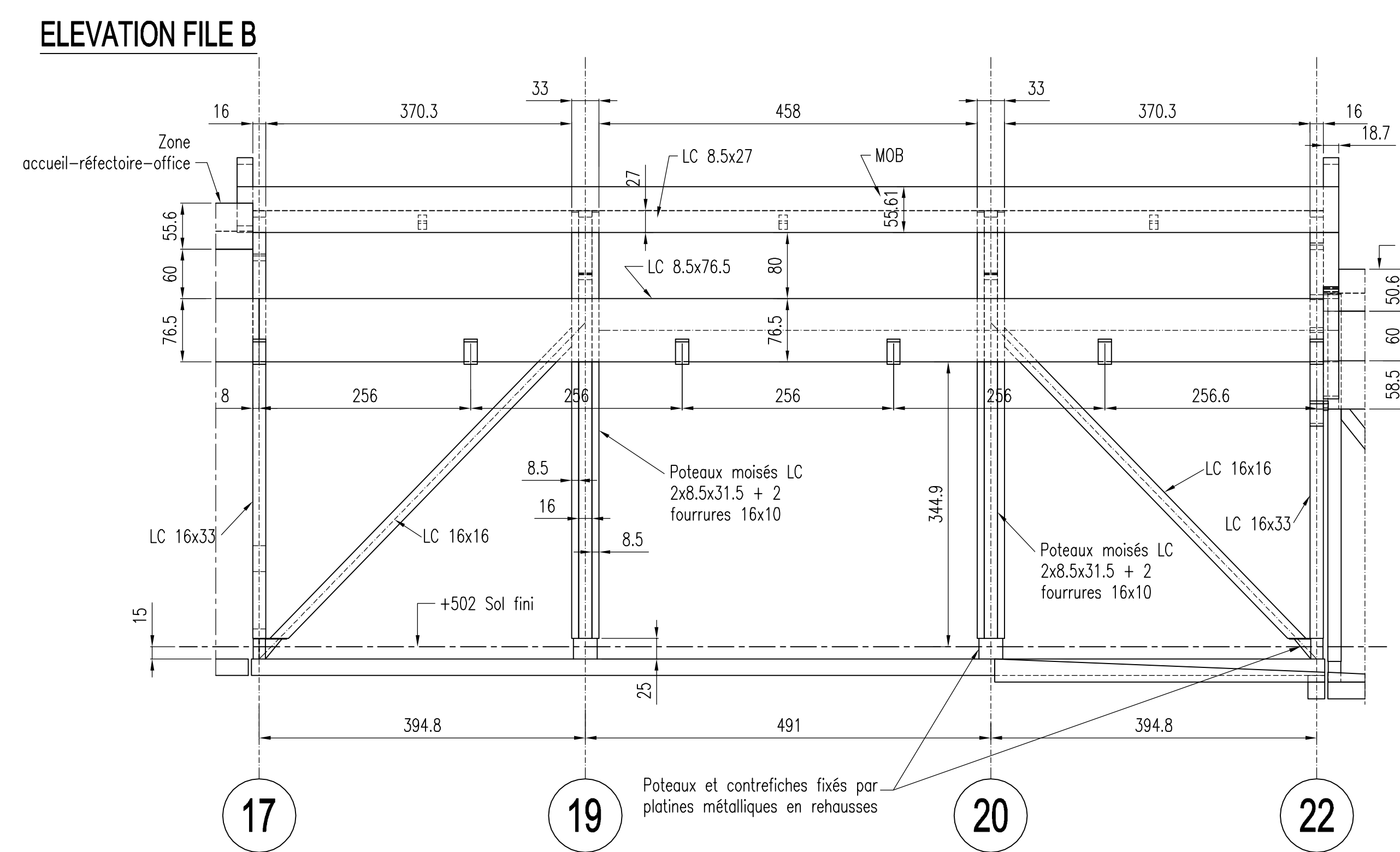
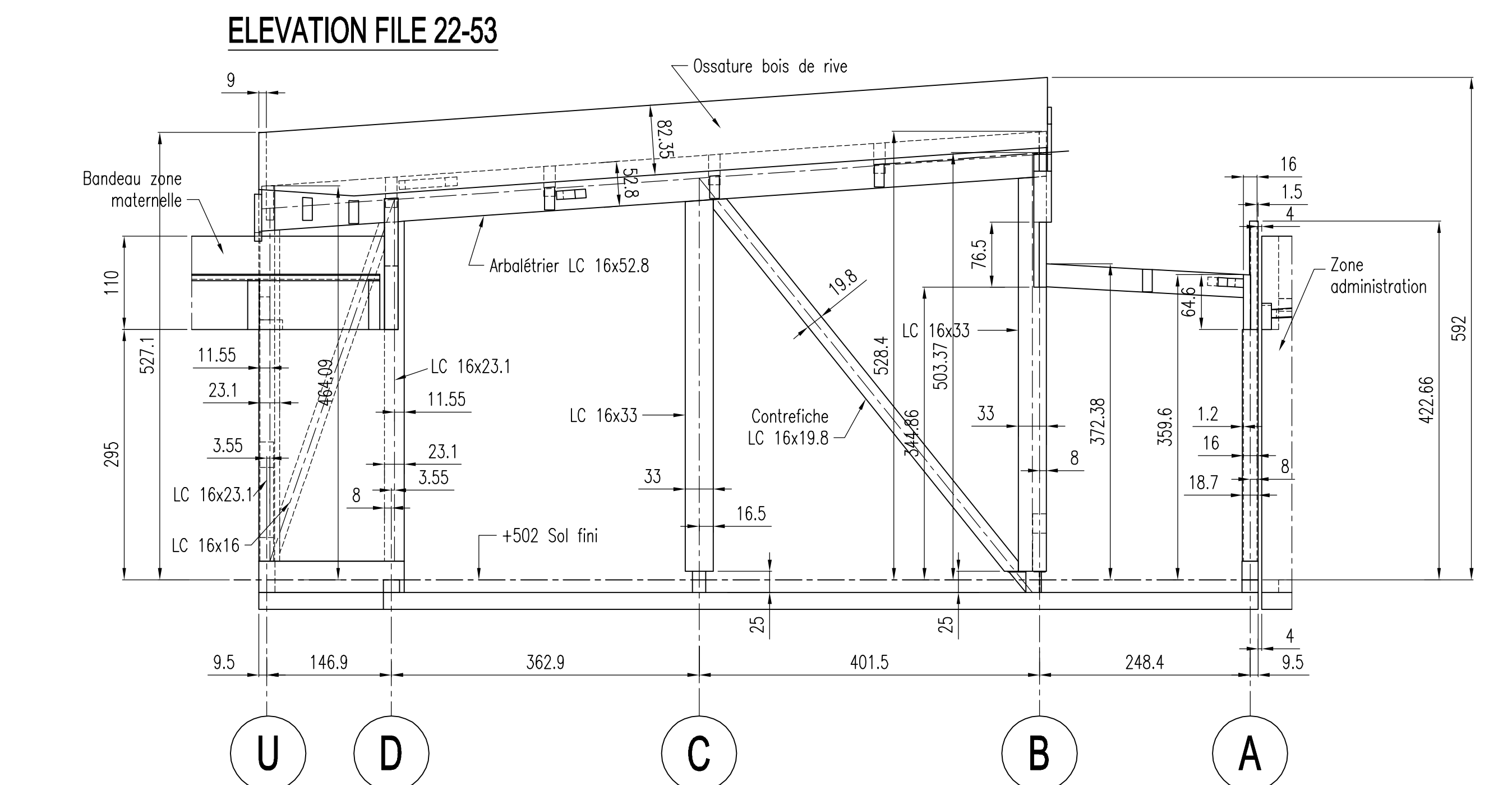
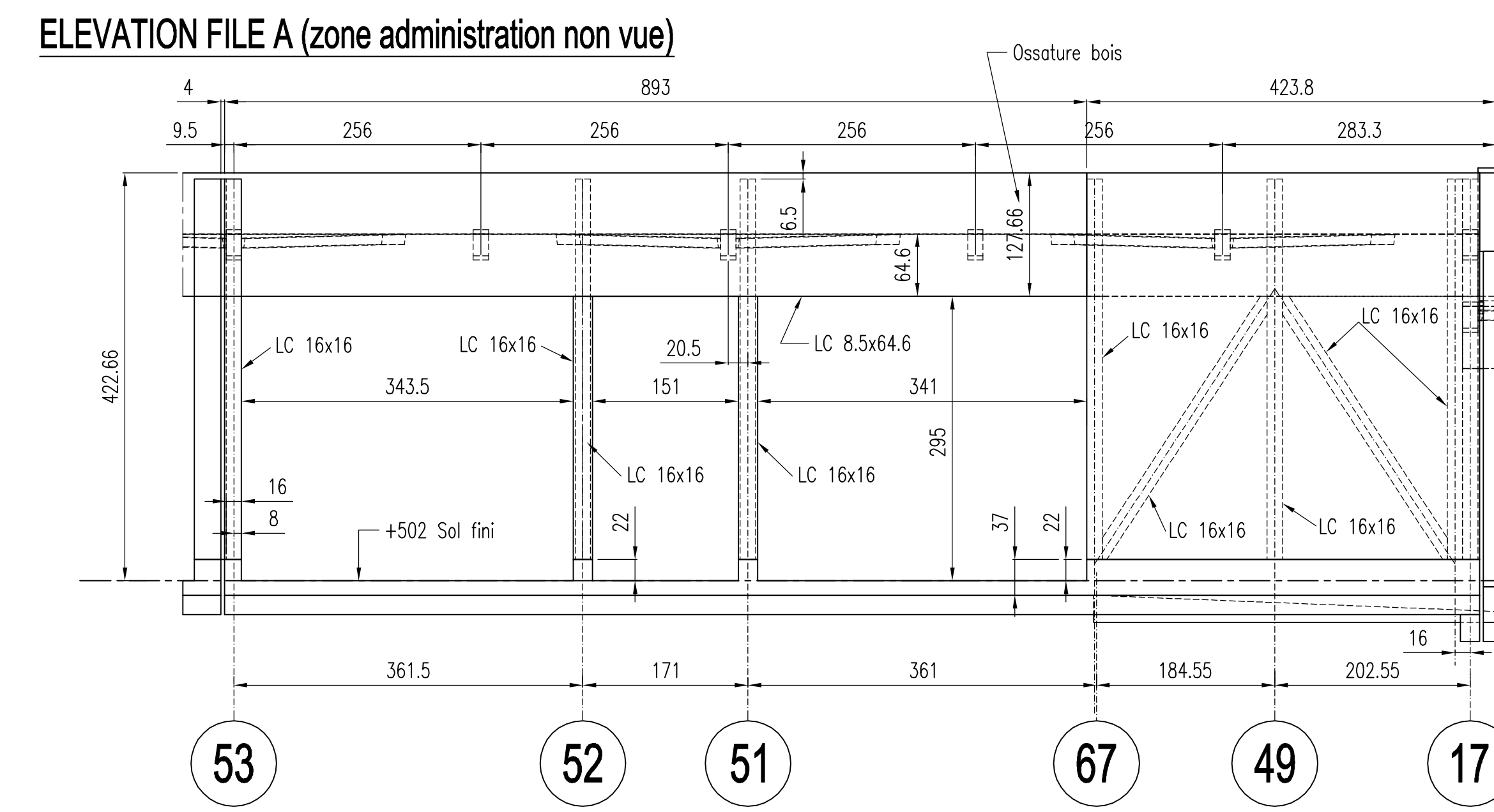
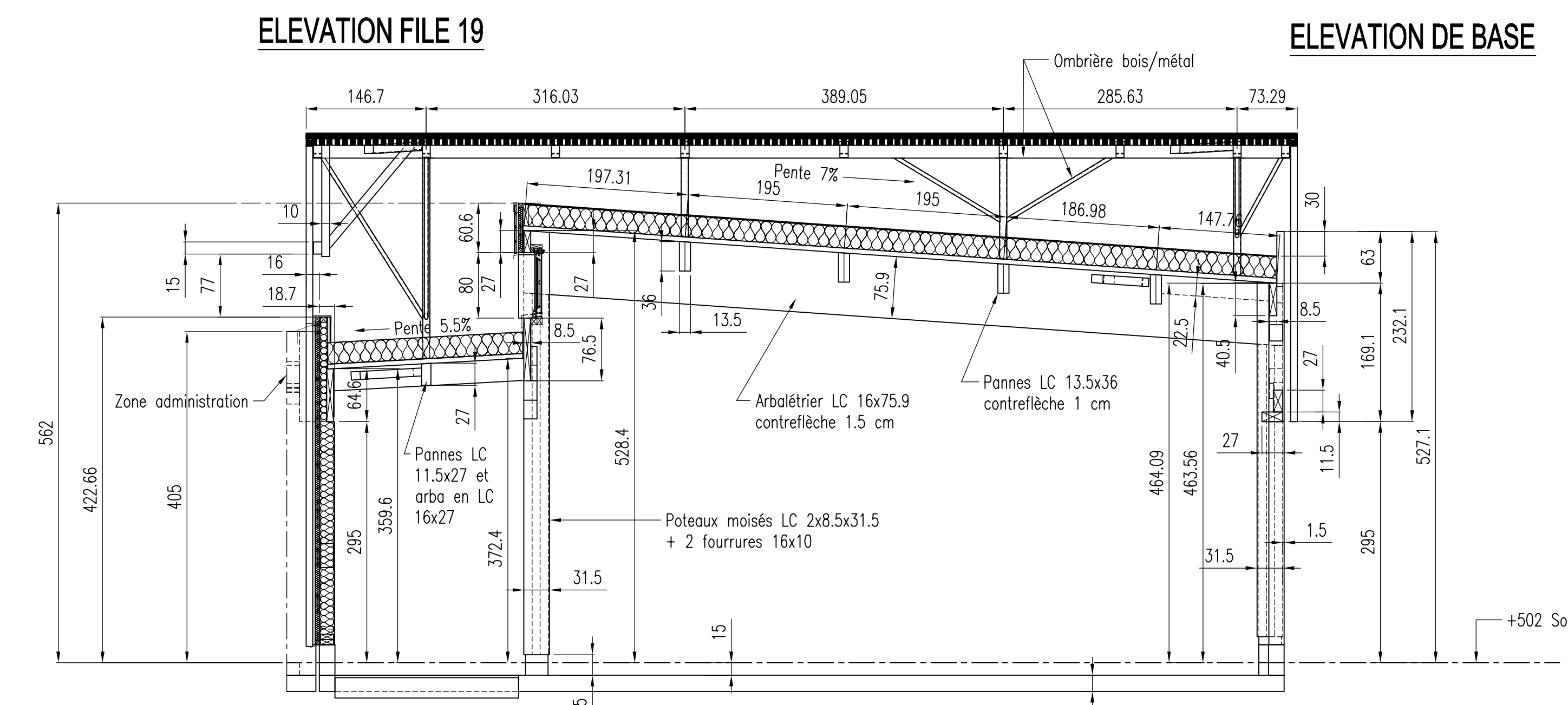
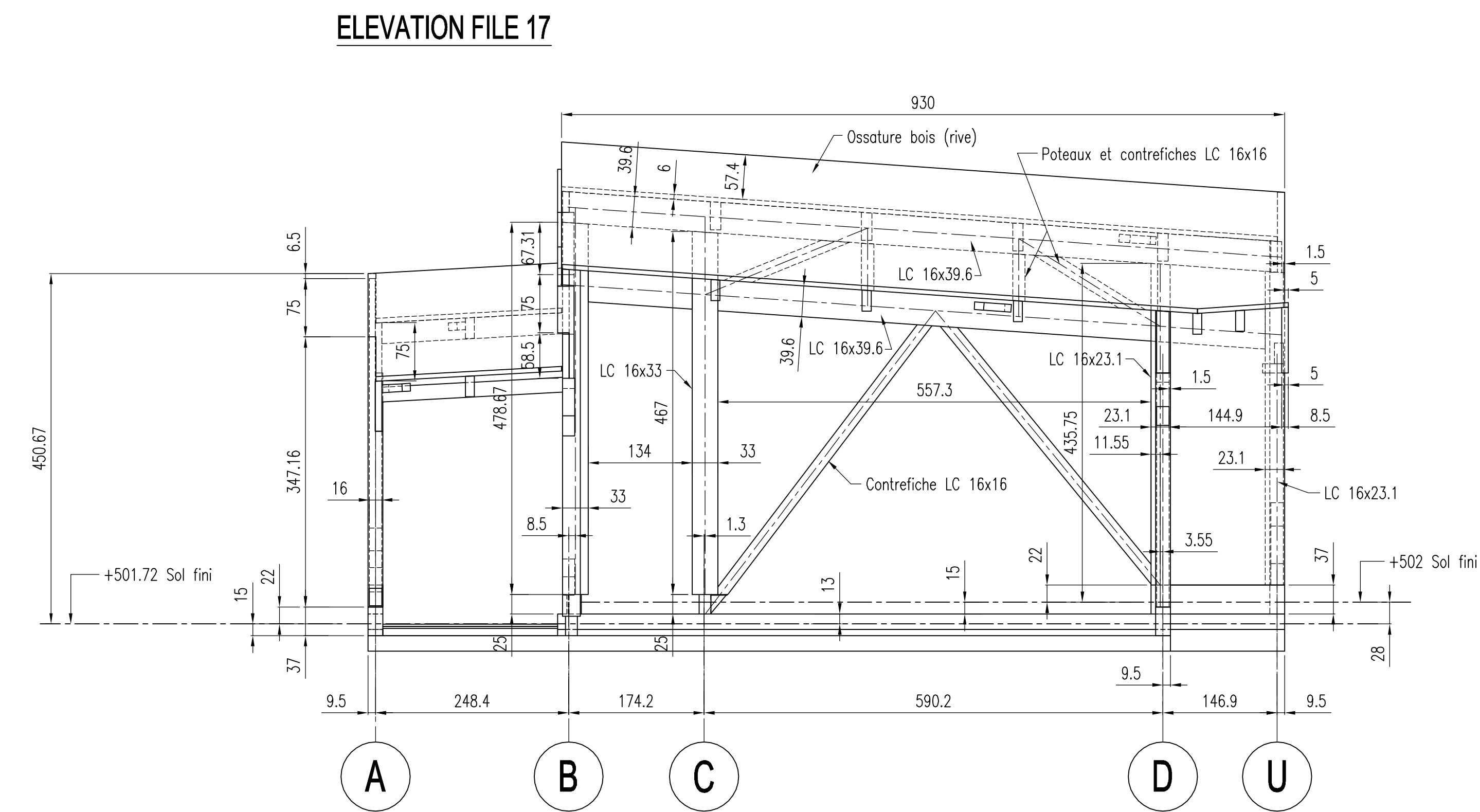
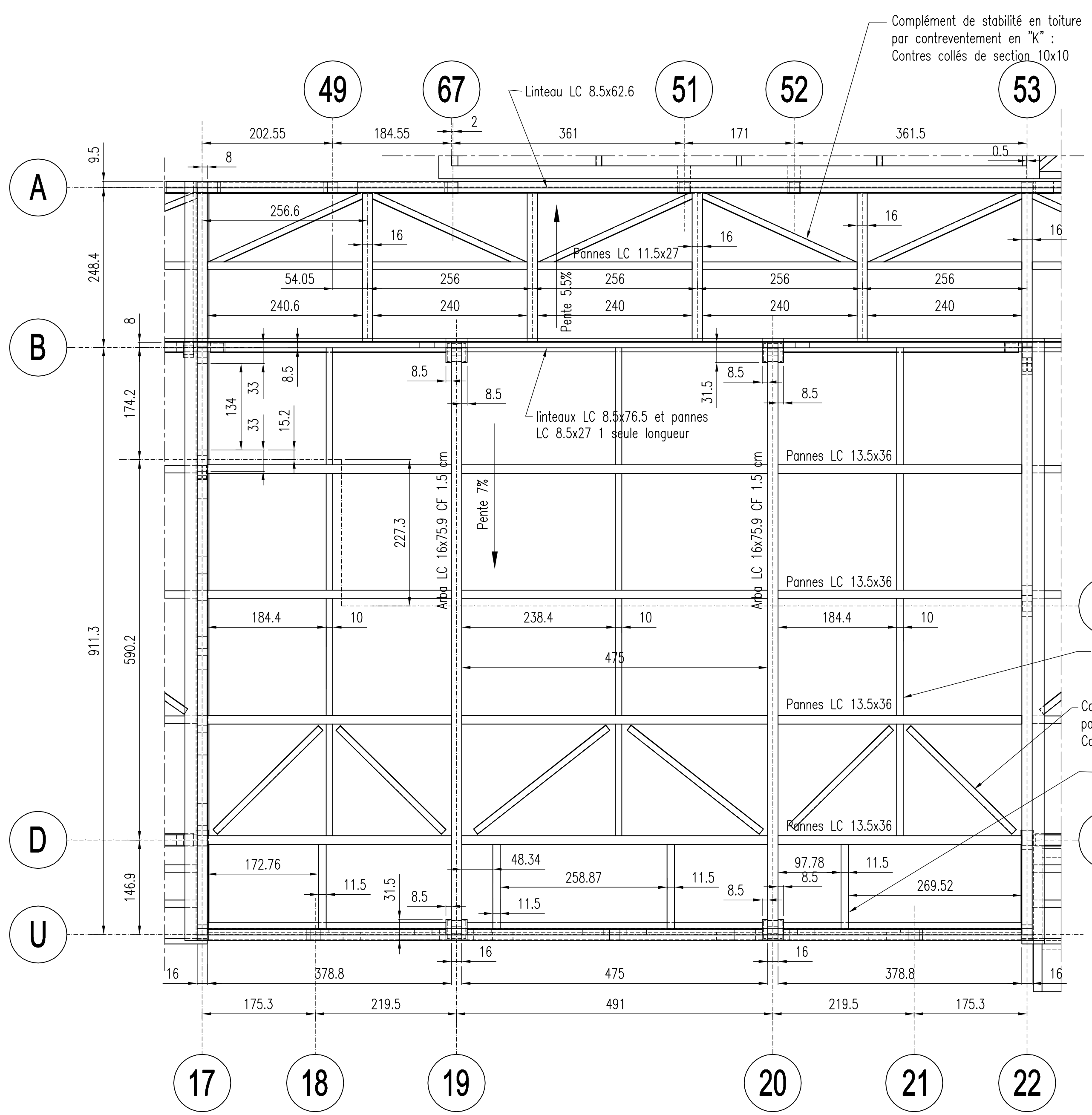
**LOT 2 Charpente couverture ossature bois**  
ZONE ELEMENTAIRE - ELEVATIONS

FABRILITE  APS  APC  DT  PC  PCM  PG  PRO  PROJE  DOE

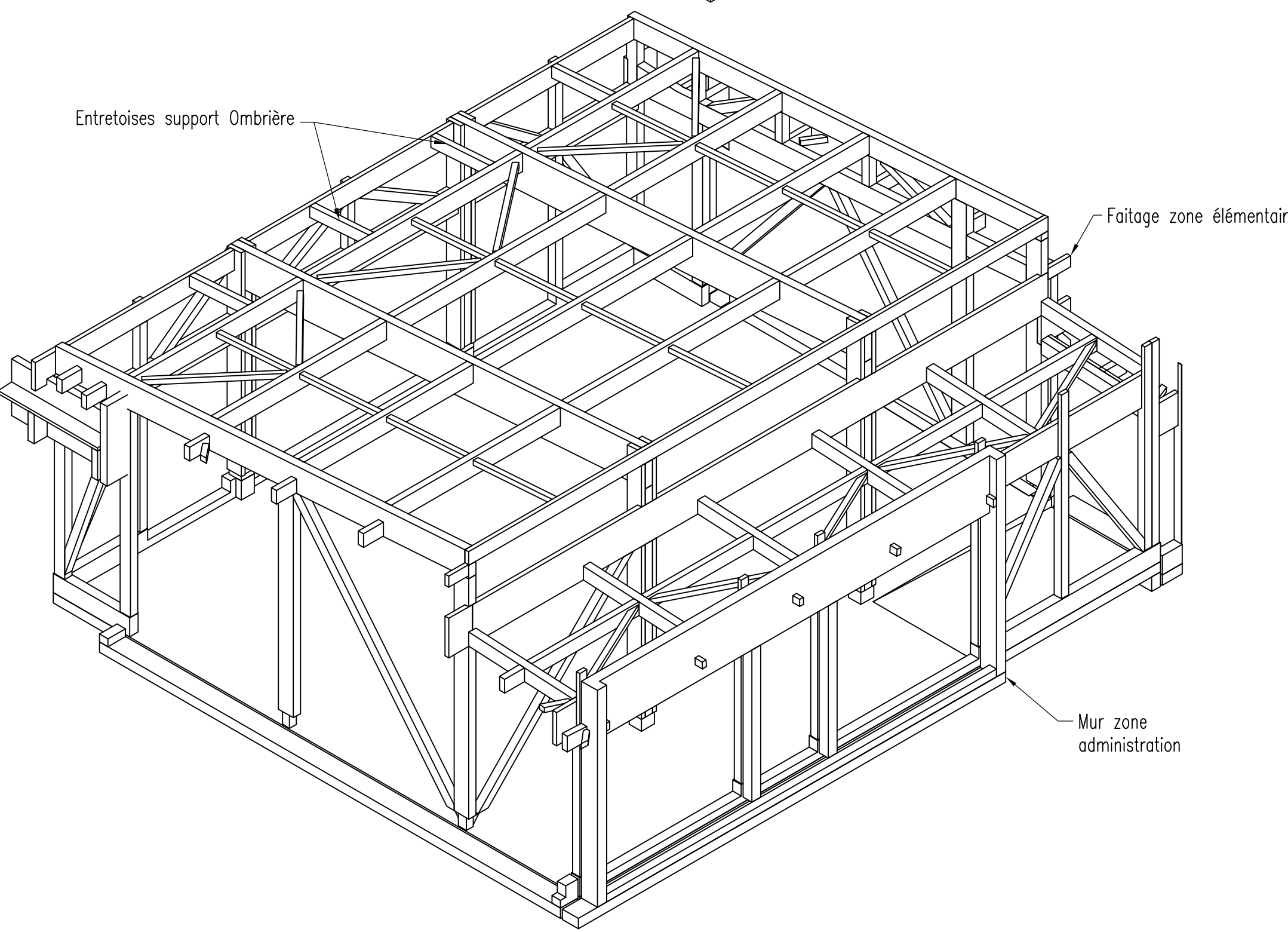
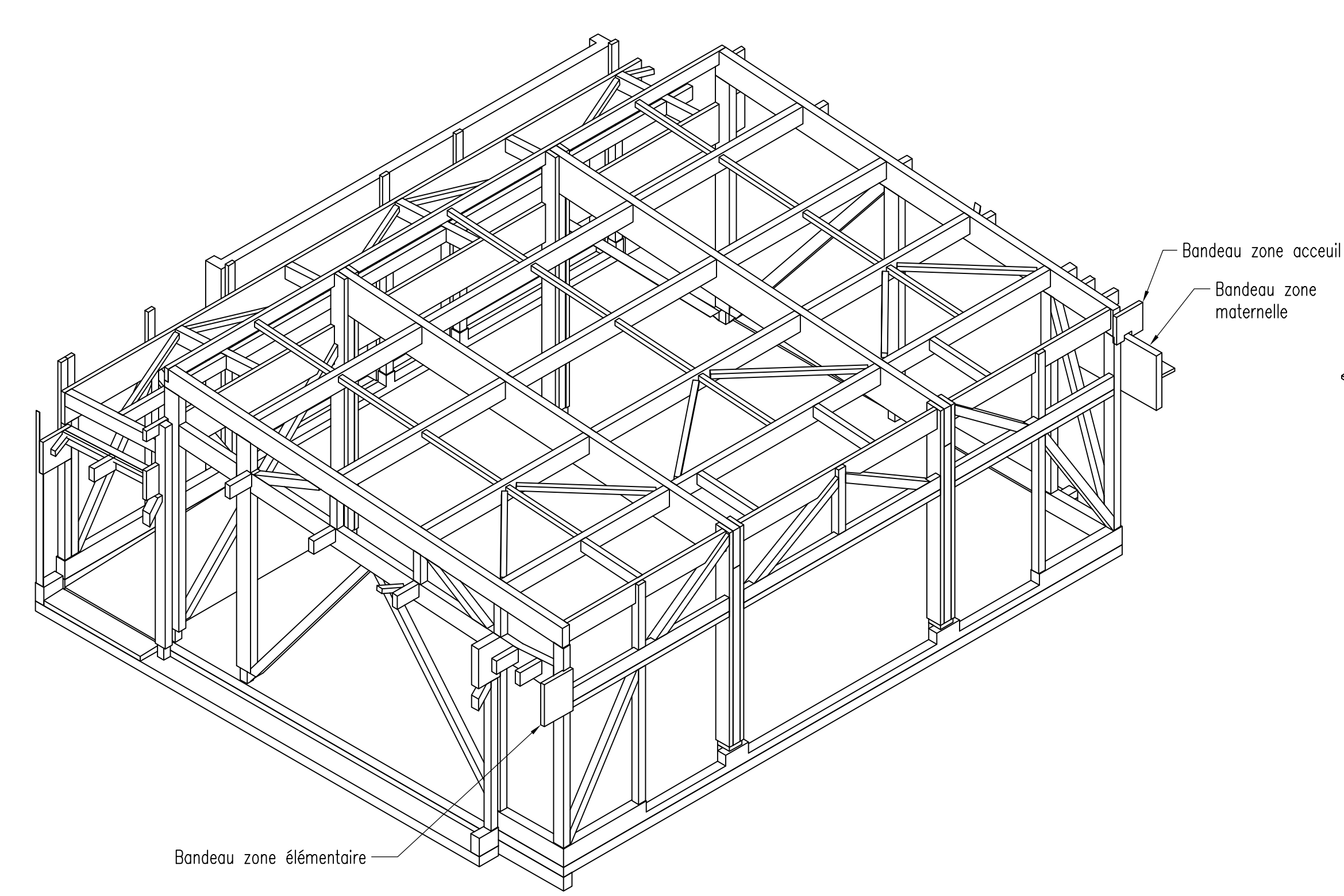
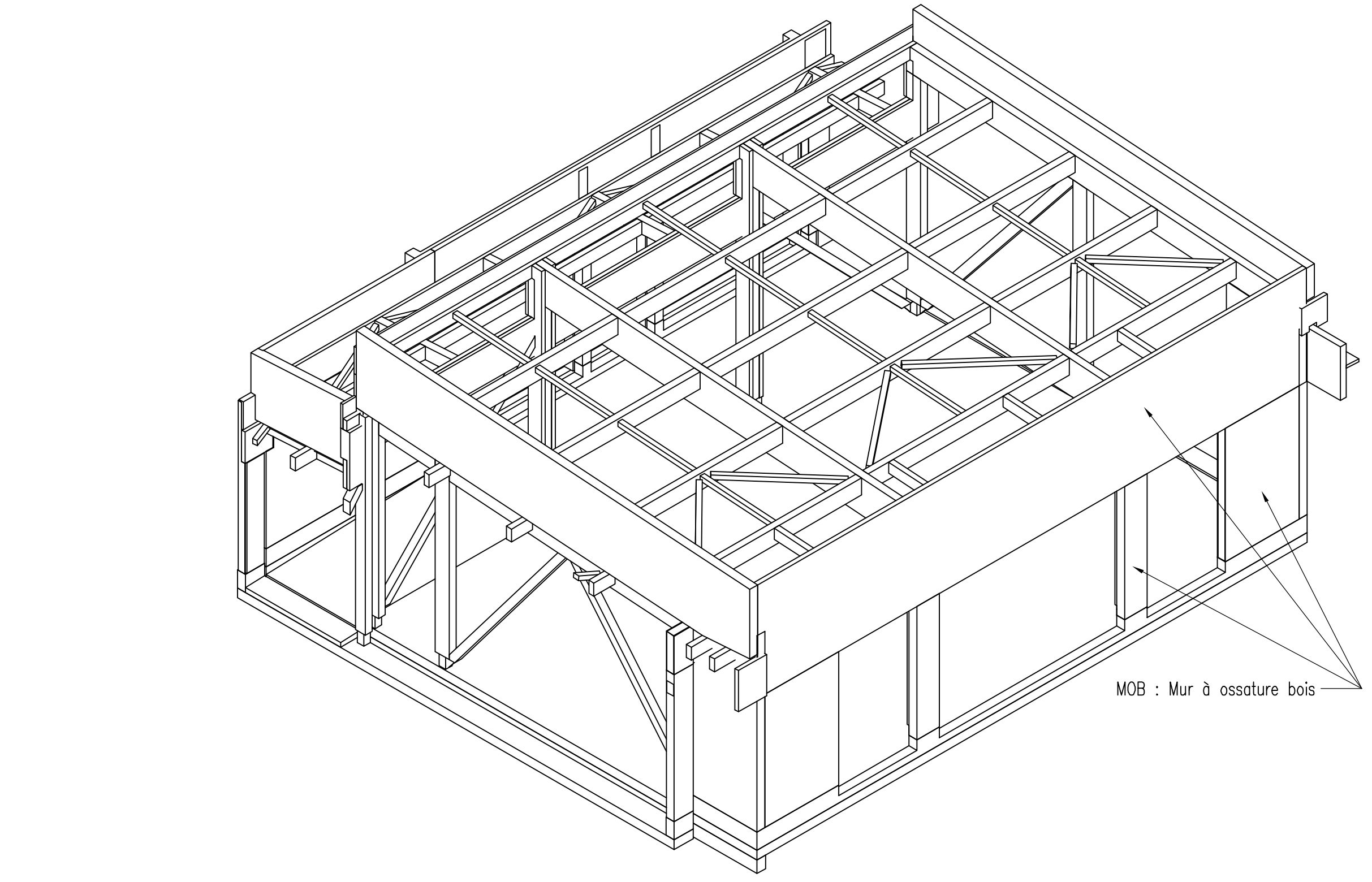
DATE: OCTOBRE 2014    ECHELLE: 1/50    N° PLAN: **CHOB-04**    N° DOSSIER: 007 - 0MS

MODIFICATIONS: 1    Date modif: 12-01-2015    N° plan modif:    Date modif:    Mise à jour





Ensemble des bois de structure en bois de Douglas purgé d'aubier à 20%.  
Traitement de classe II (dont insectes, champignons de surface et termites)



**CONSTRUCTION DU GROUPE SCOLAIRE A STREGA**  
COMMUNE DE SANTA-MARIA-SICHE

**AMELIA TAVELLA**  
ARCHITECTES

**MAITRISE D'OUVRAGE**  
MARIE  
A. BO  
COMMUNE DE SANTA-MARIA-SICHE

**MAITRISE D'OEUVRE**  
ARCHITECTES  
AMELIA TAVELLA ARCHITECTES  
ACUSTIQUE A CONSEIL  
S. H. INGENIERIE  
GARCIA INGENIERIE  
BEAUMICO  
BET BOIS ETUDES HOLIN  
BOUTEC - AGENCE DE COME

**LOT 2 Charpente couverture ossature bois**  
**ZONE SALLE POLYVALENTE VUE EN PLAN - ELEVATIONS**

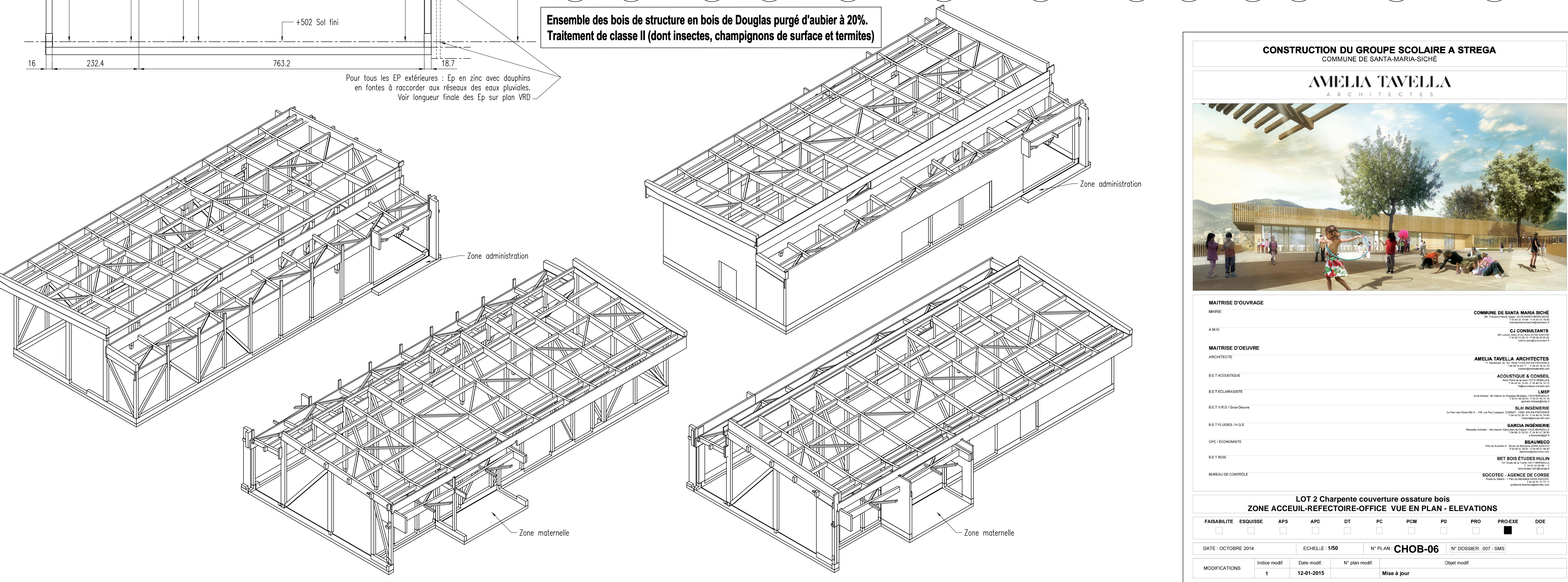
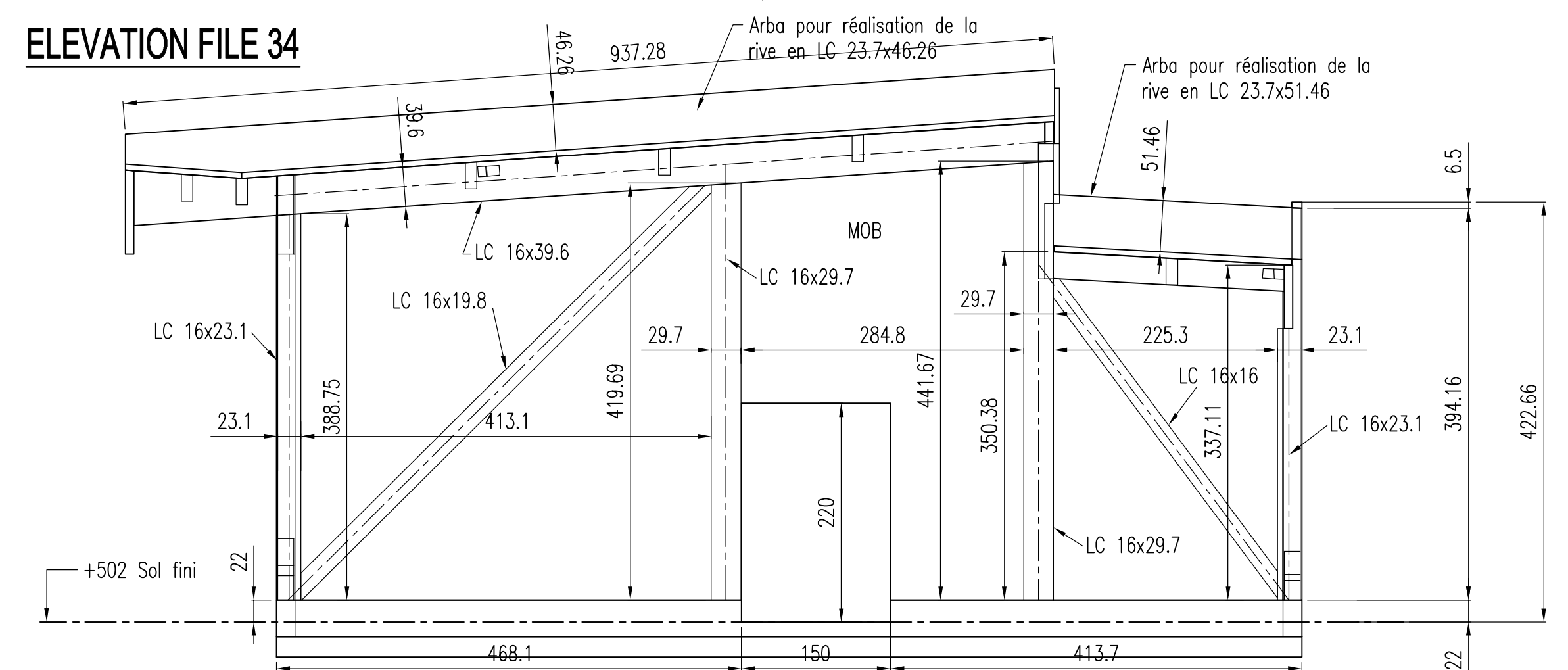
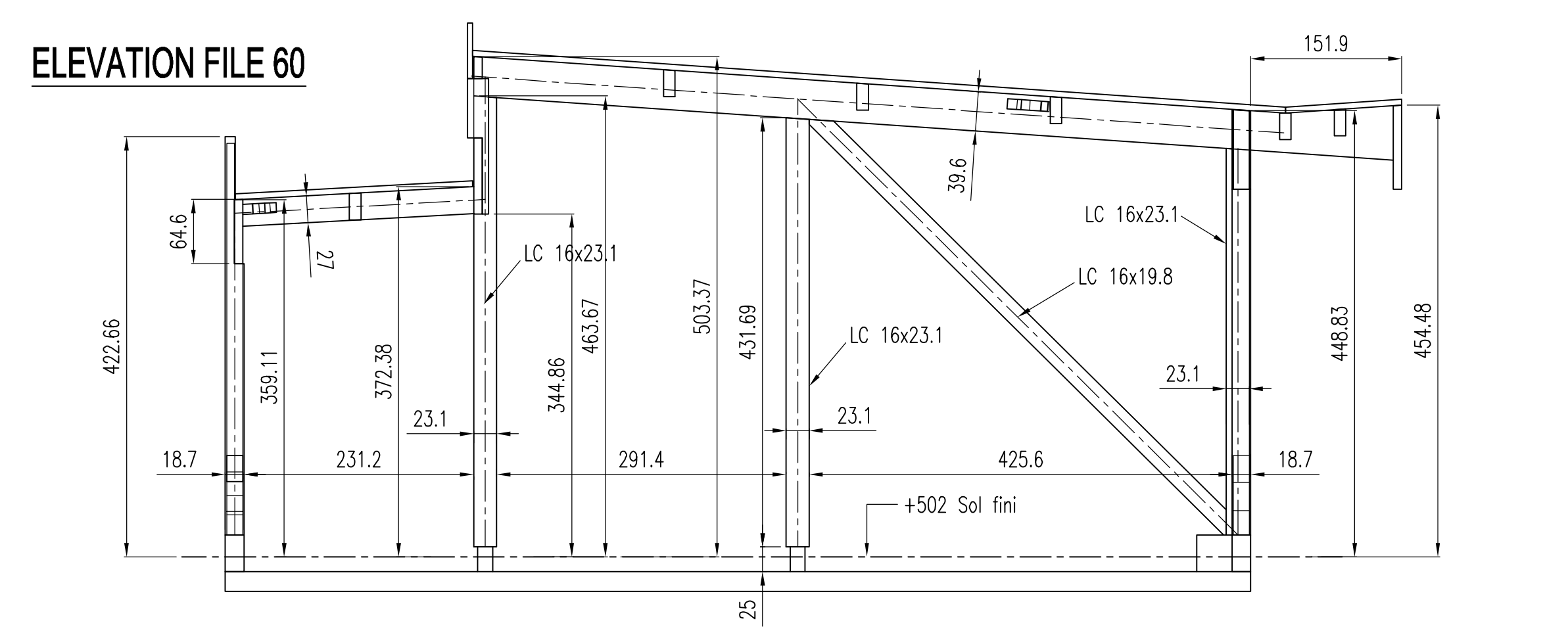
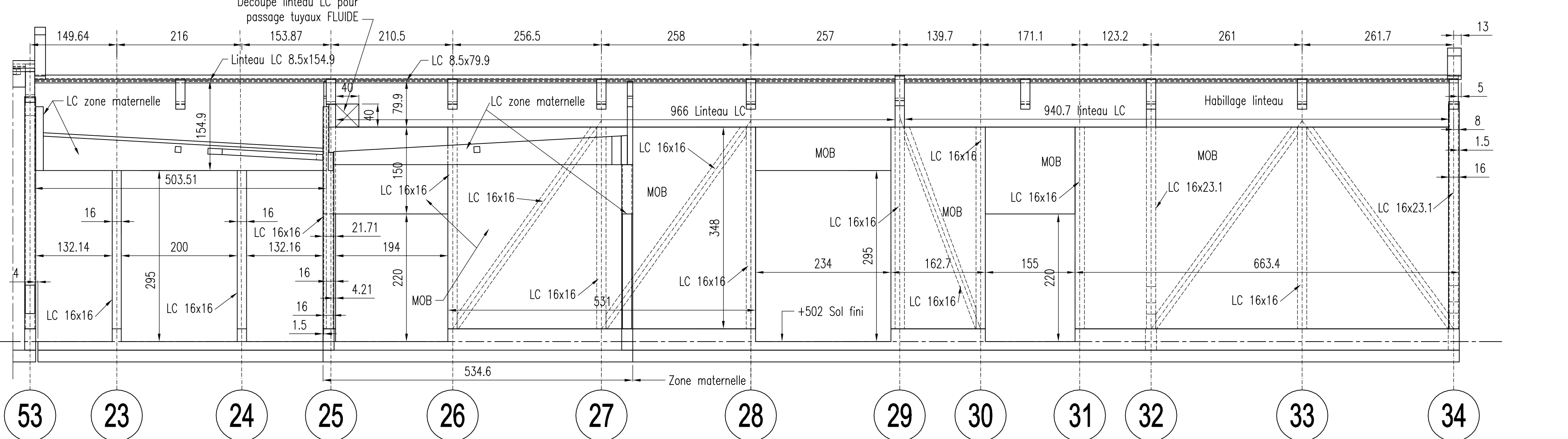
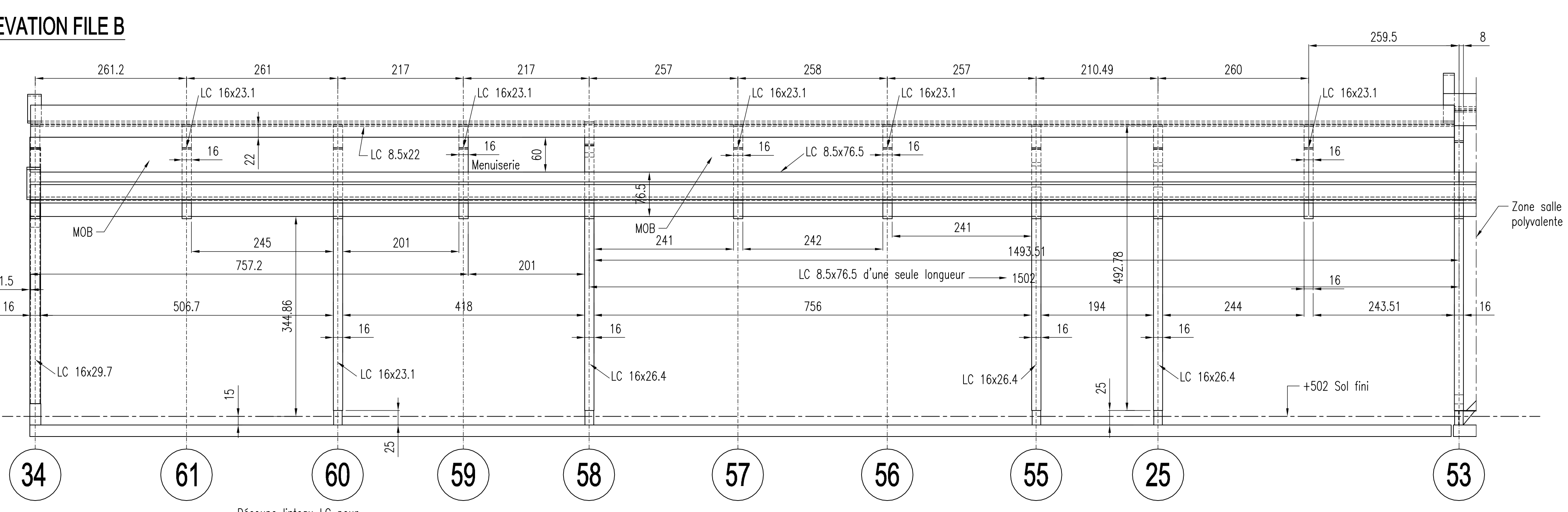
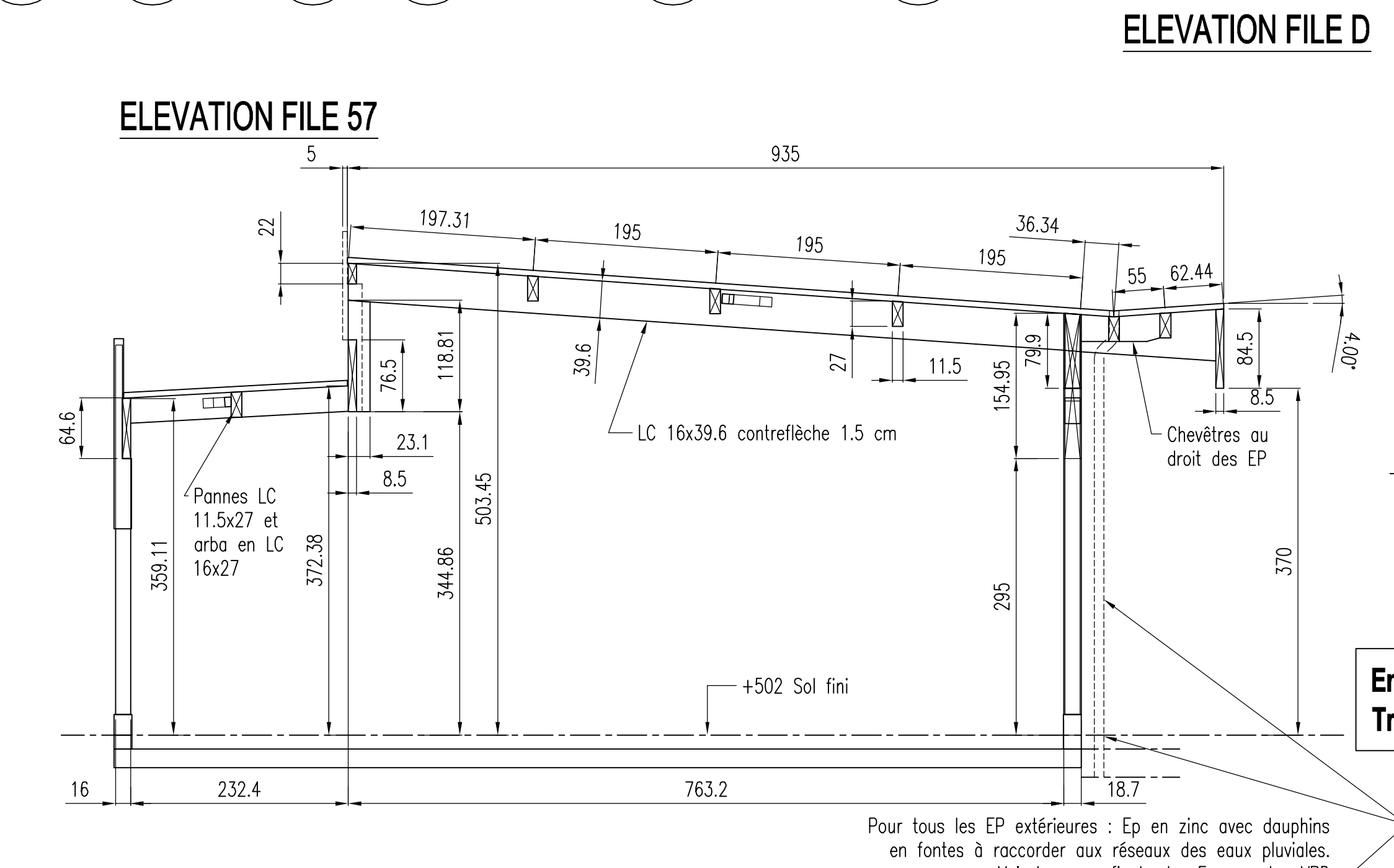
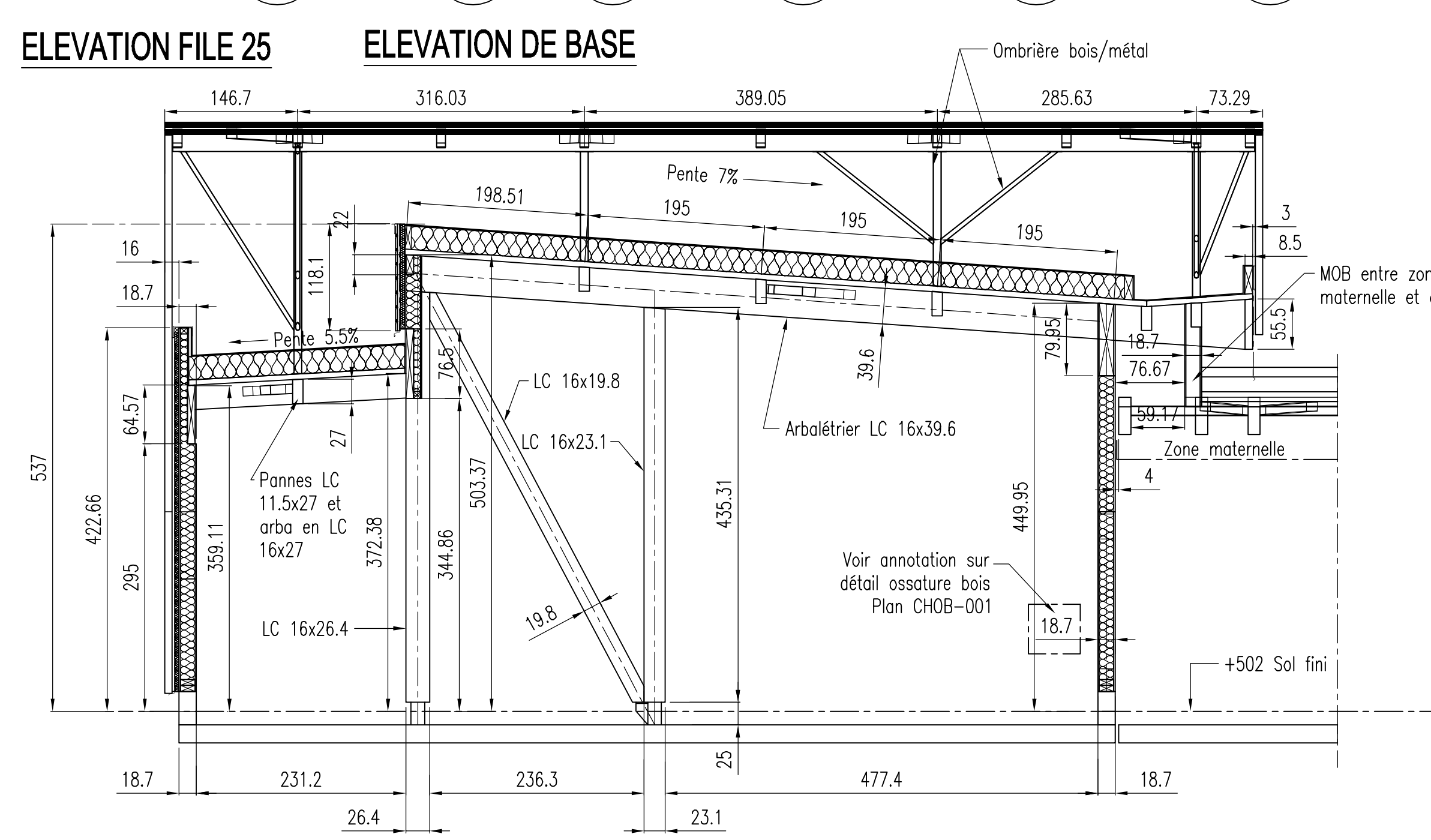
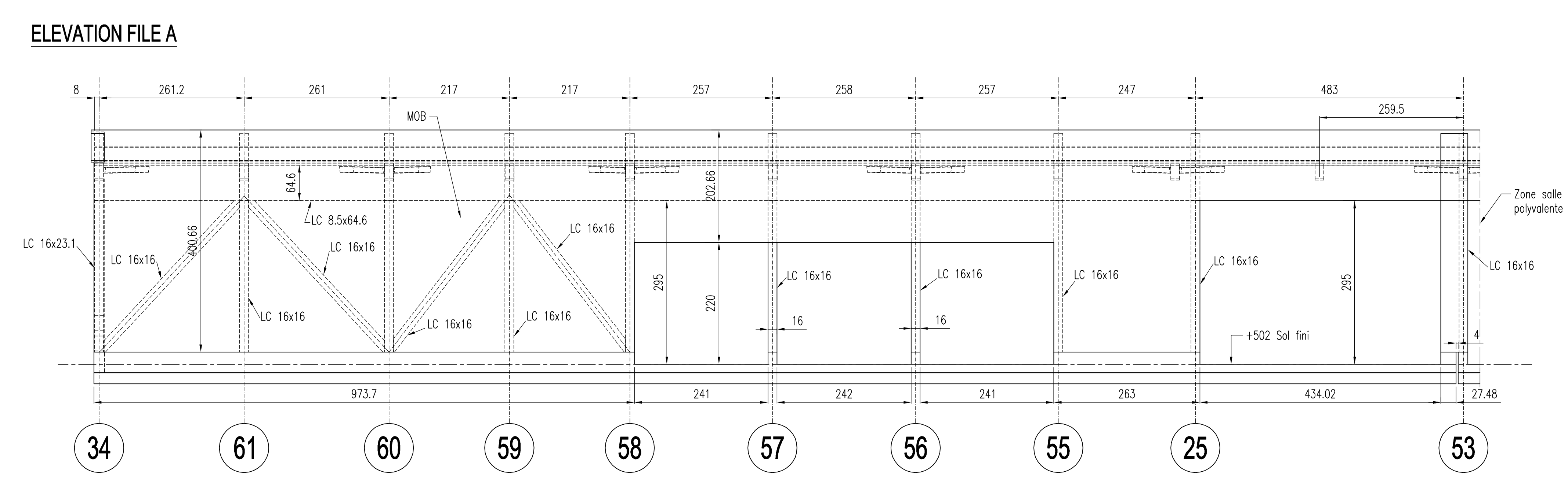
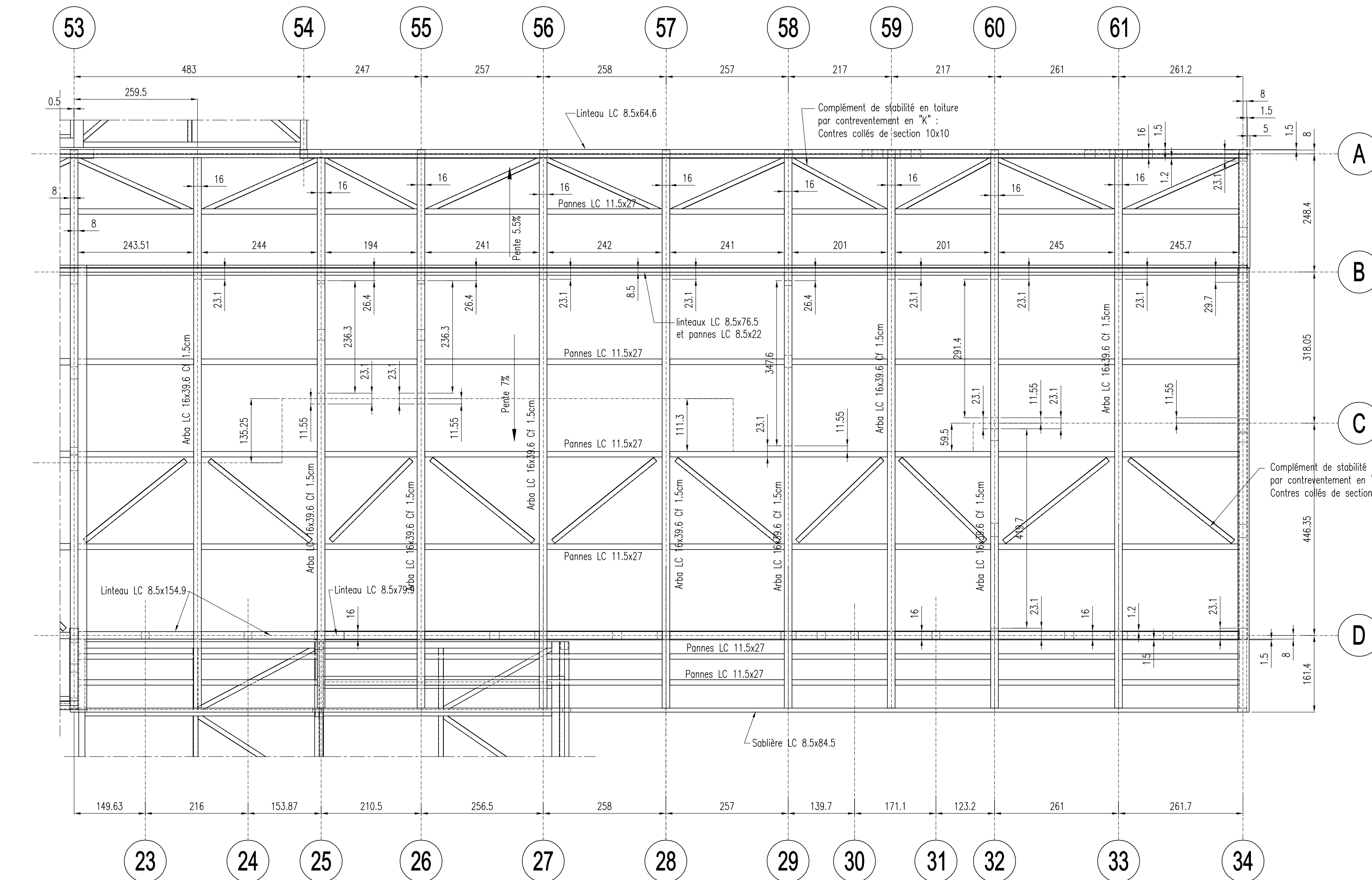
FASABILITE ESQUISSE APS APC DT PC PCM PS PRO PROJE DE

DATE : OCTOBRE 2014 ECHELLE : 1/50 N° PL AN : **CHOB-05** N° DOSSIER : 007 - 0MS

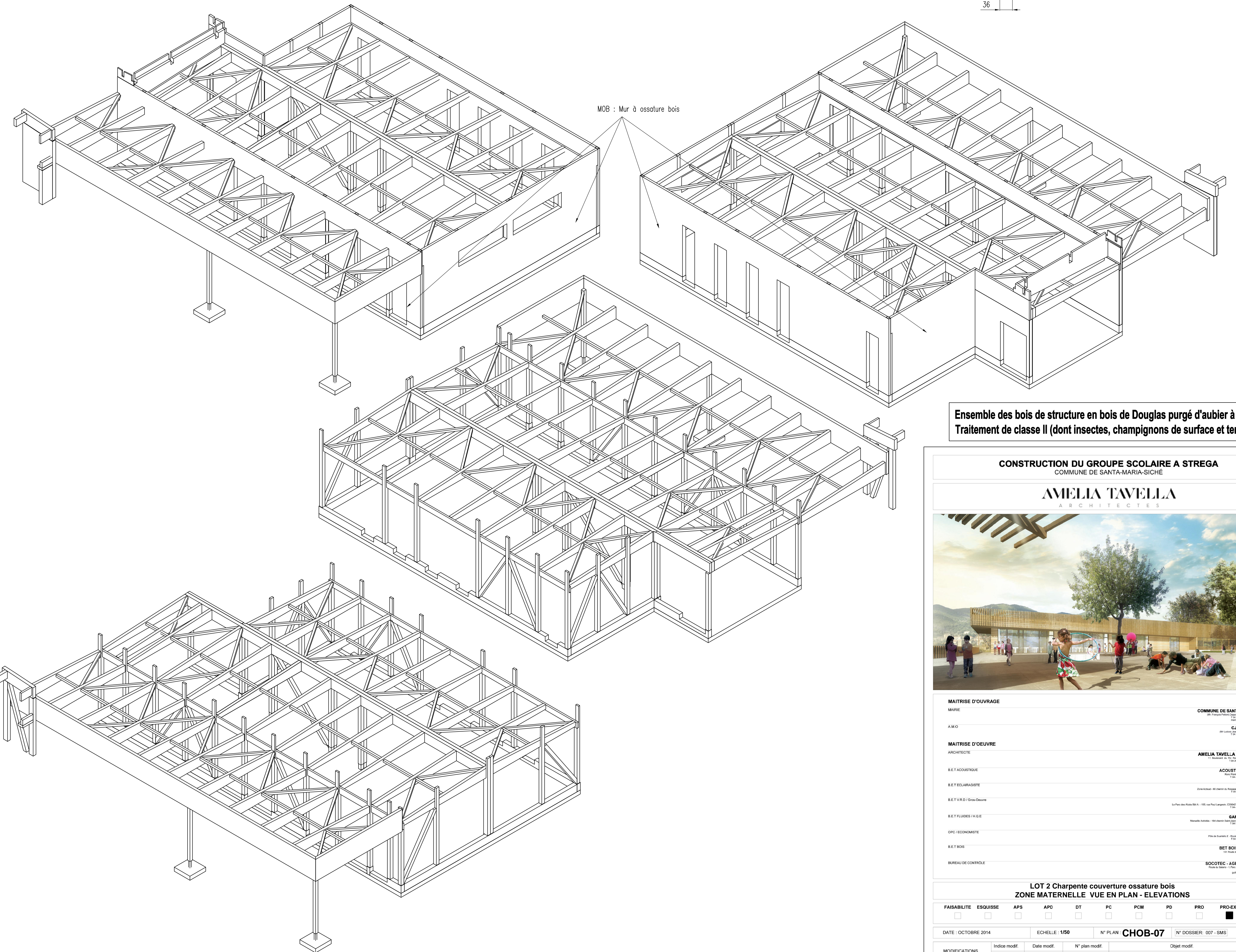
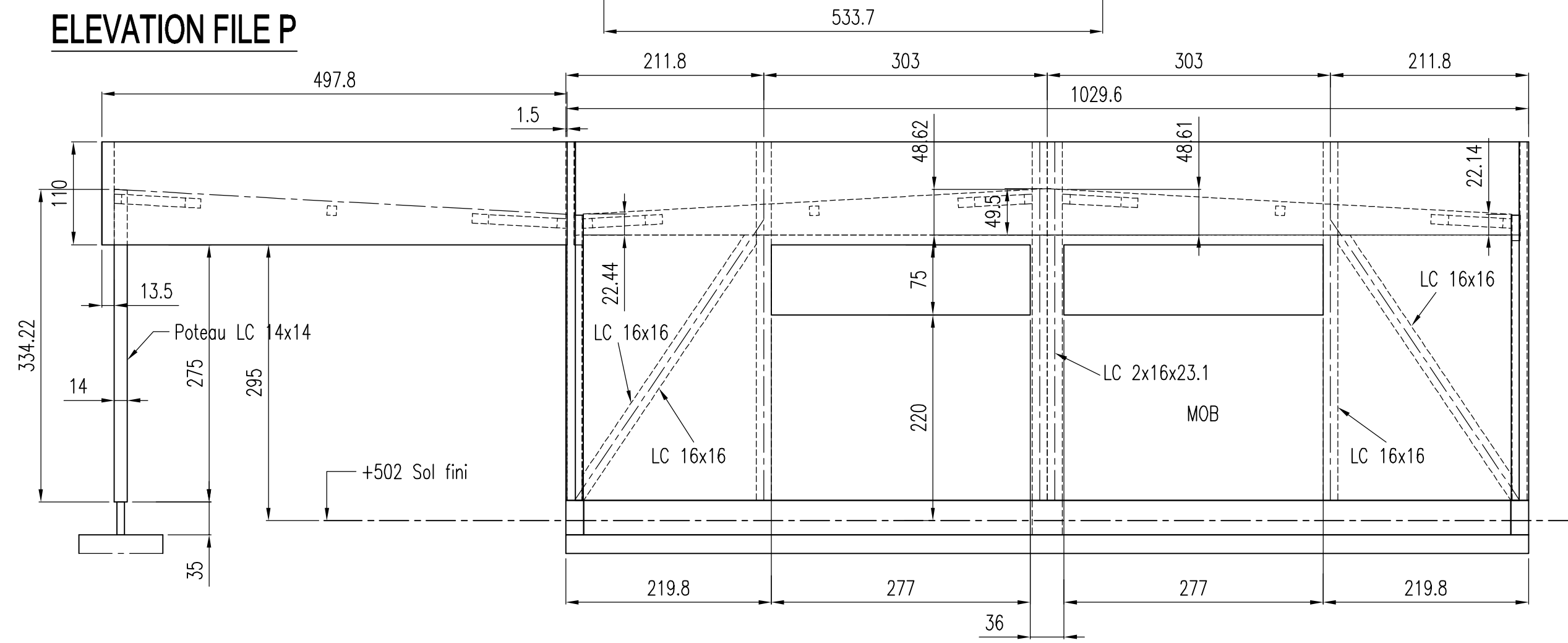
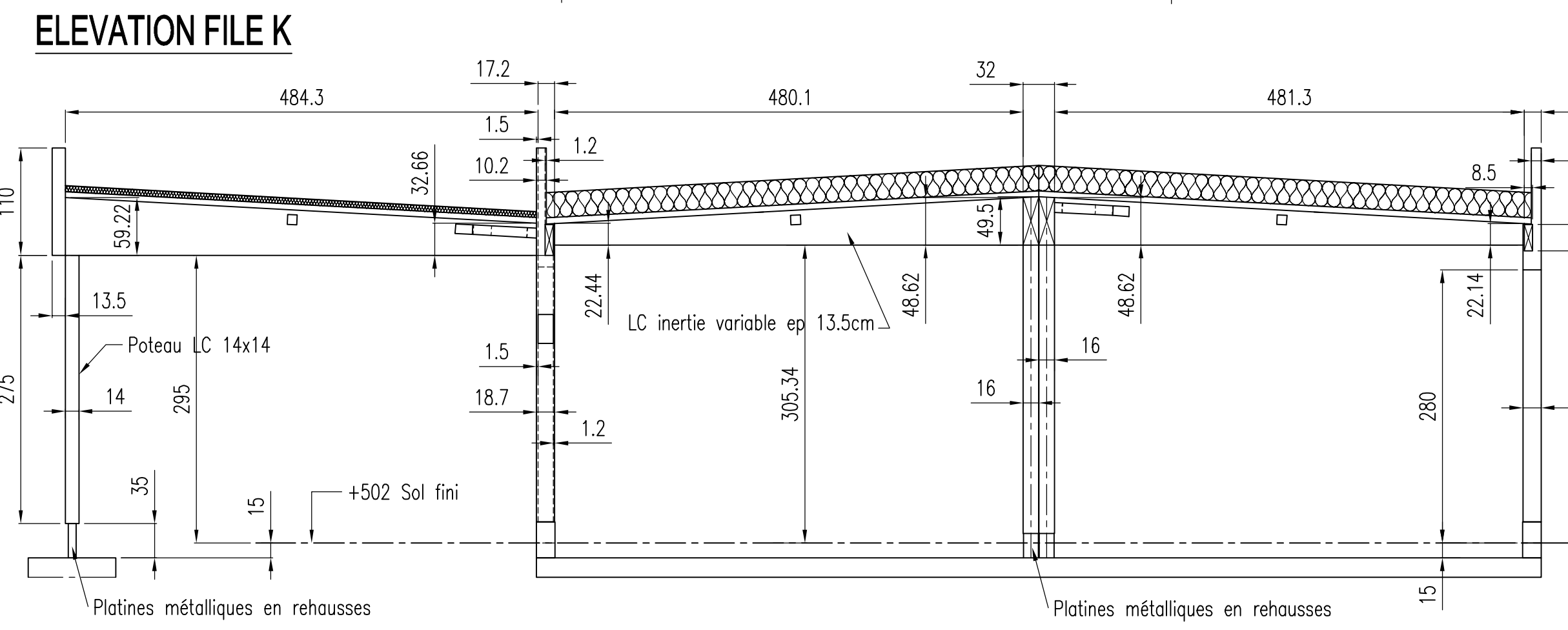
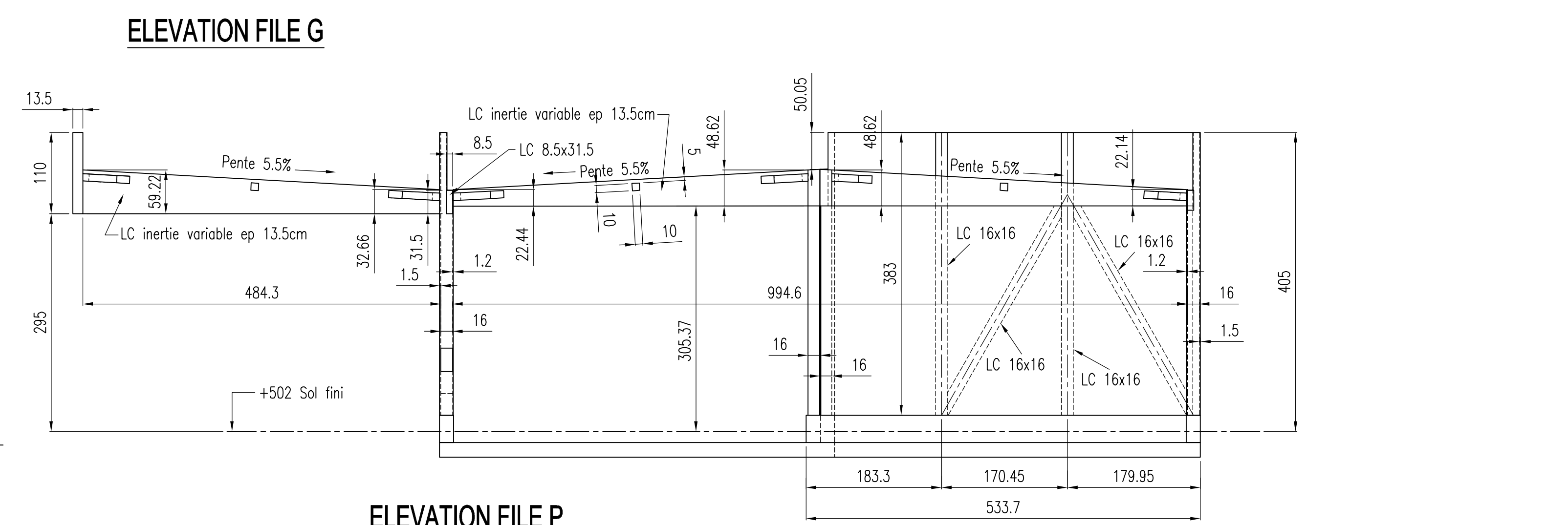
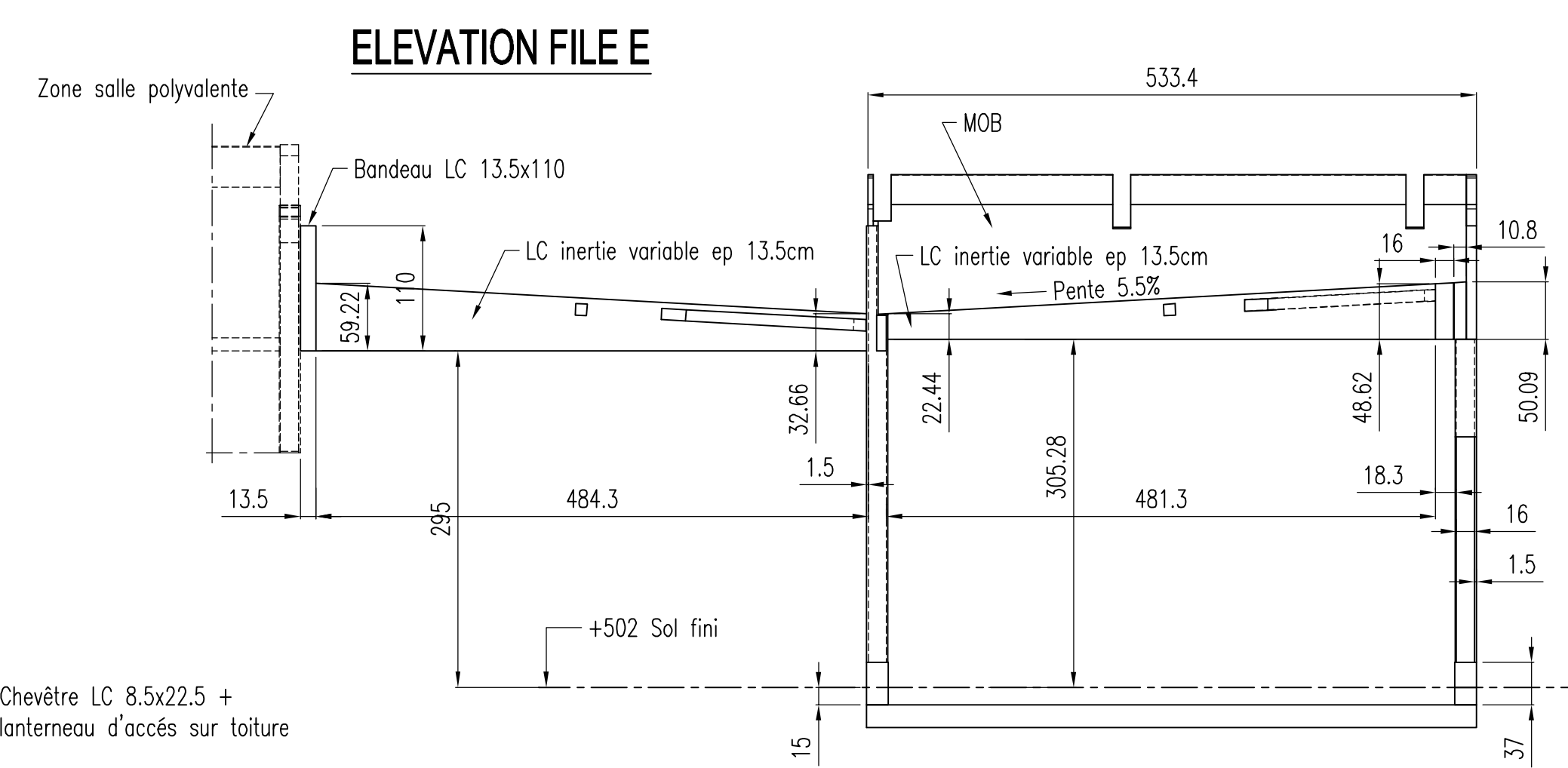
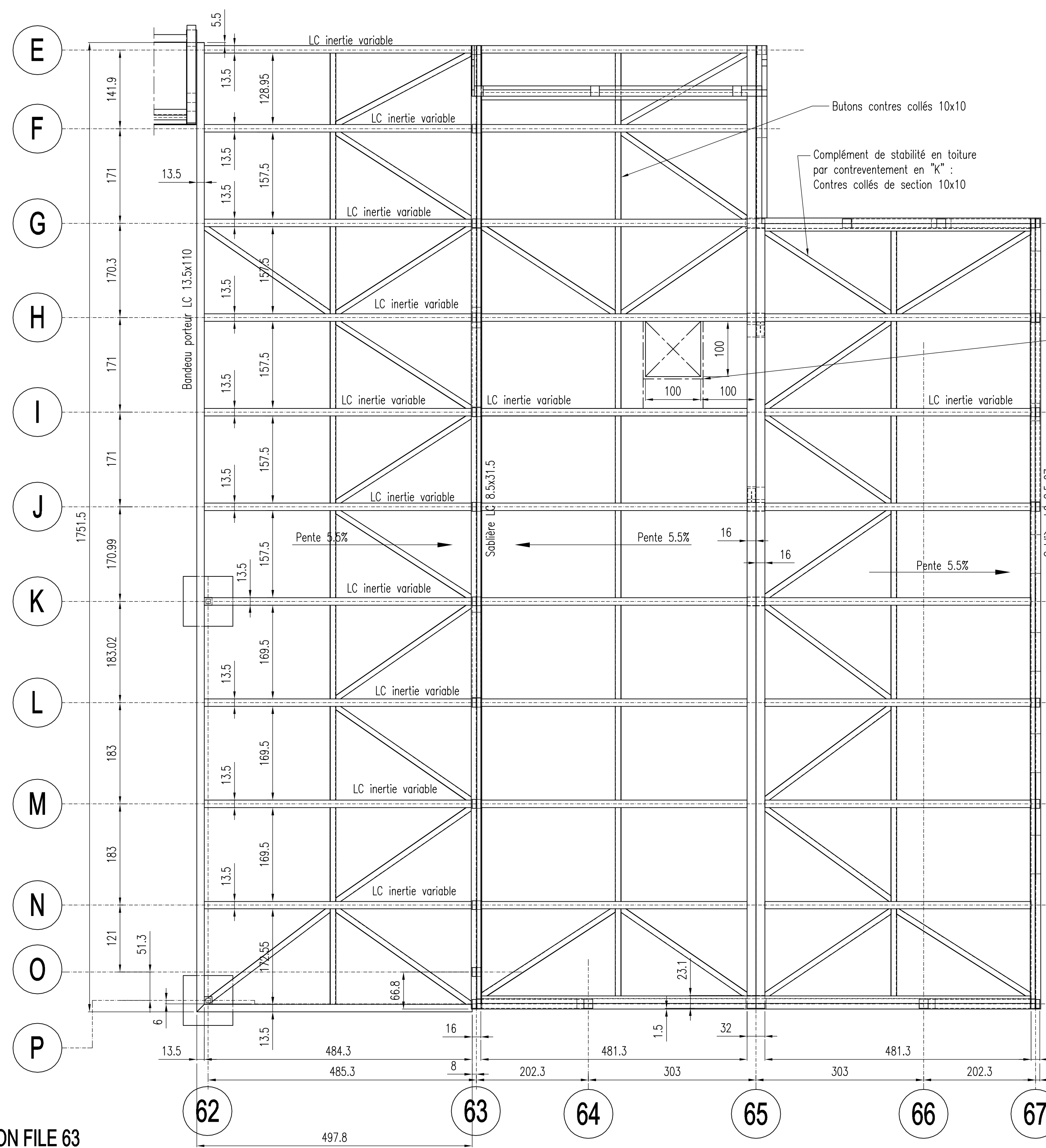
MODIFICATIONS Inscr modif Date modif N° plan modif Objet modif

1 12-01-2015 Mise à jour









Ensemble des bois de structure en bois de Douglas purgé d'aubier à 20%.  
 Traitement de classe II (dont insectes, champignons de surface et termites)

CONSTRUCTION DU GROUPE SCOLAIRE A STREGA  
 COMMUNE DE SANTA-MARIA-SICHE

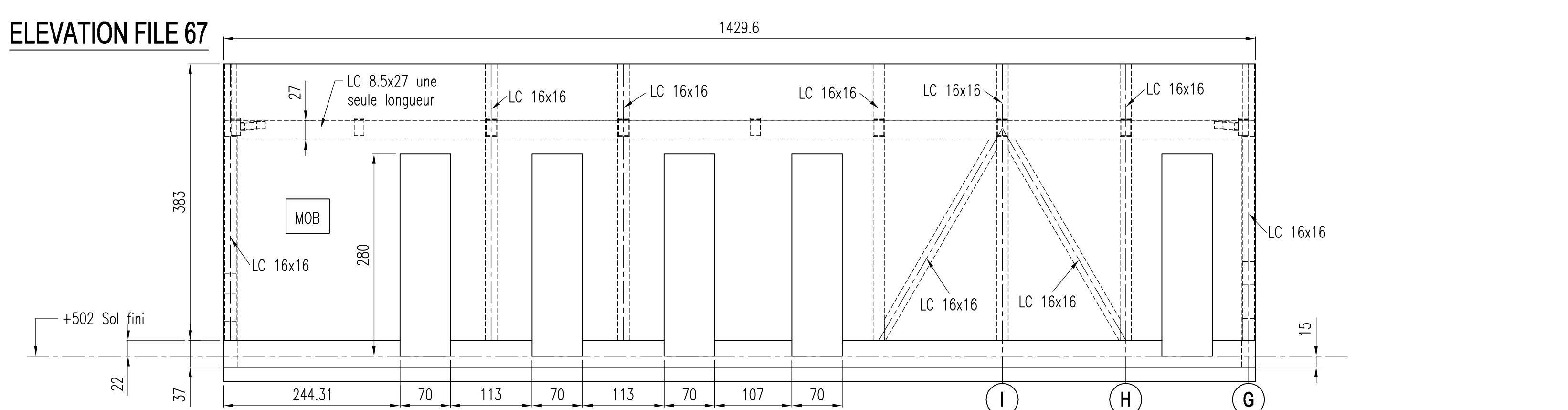
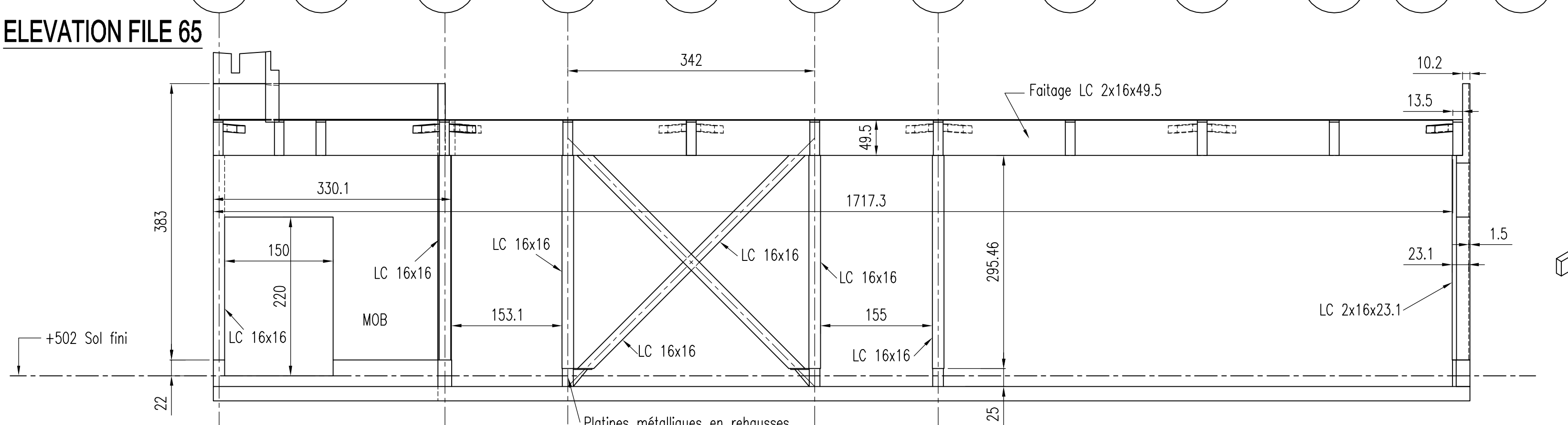
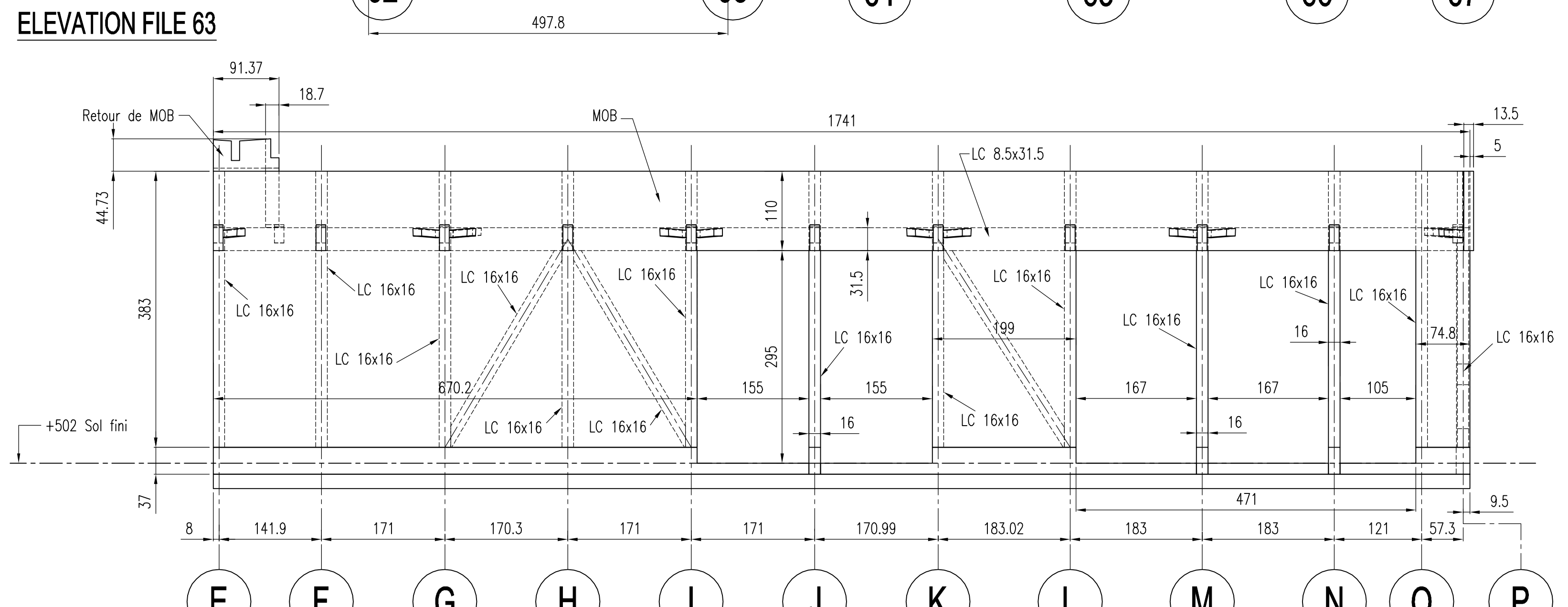
AMELIA TAVELLA  
 ARCHITECTES



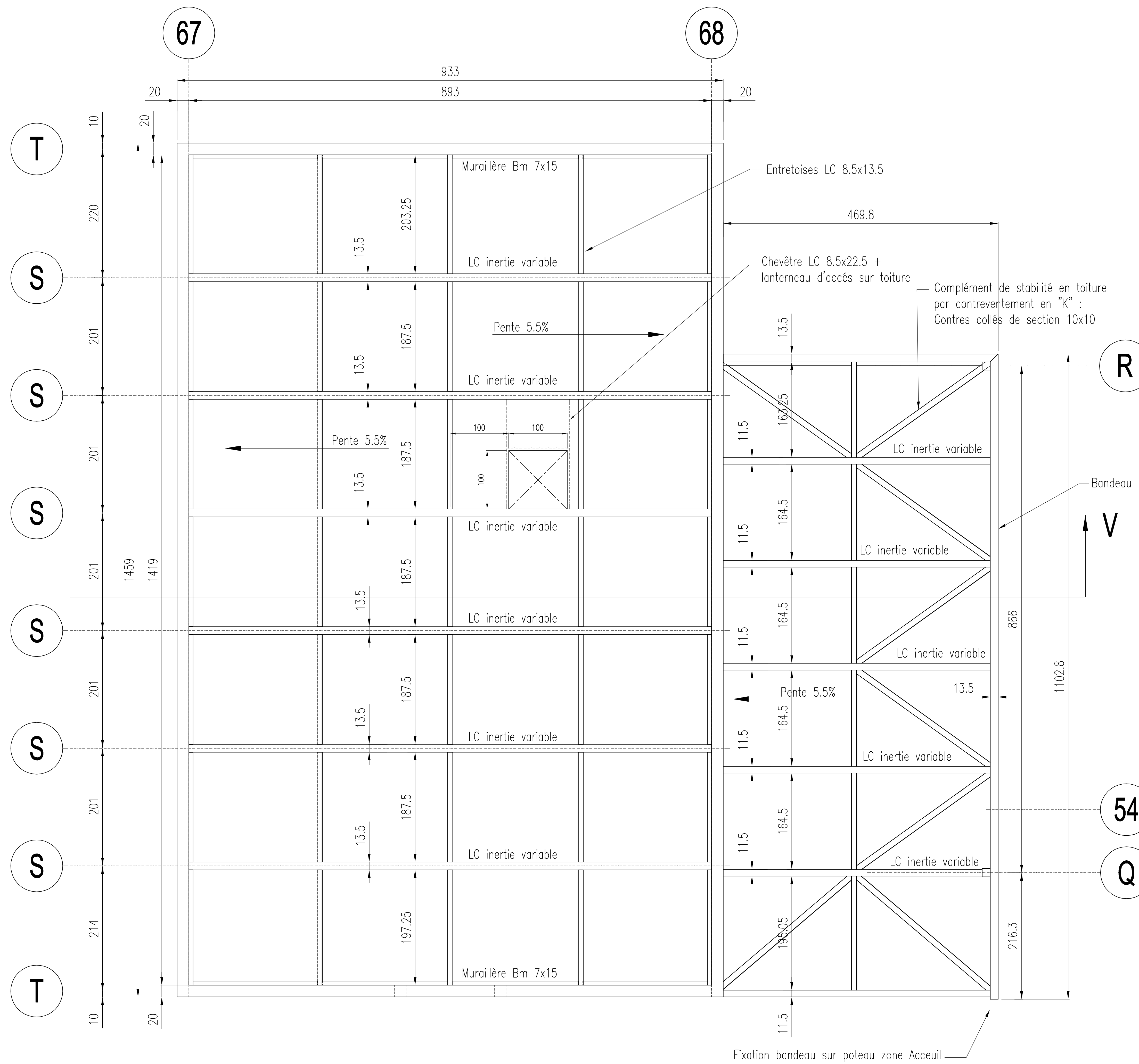
<b>MAITRISE D'OUVRAGE</b>		COMMUNE DE SANTA-MARIA-SICHE	
MARIE		ARCHITECTE	
ARGO		CI CONSULTANTS	
<b>MAITRISE D'OEUVRE</b>		AMELIA TAVELLA ARCHITECTES	
ARCHITECTE		ACOUSTIQUE & CONSEIL	
BET ACOUSTIQUE		LAMP	
BET BOULANGERIE		SLN INGENIERIE	
BET F.V.S (Ouvr. Divers)		GARCIA INGENIERIE	
BET FUNDATION		BEAUMICO	
OPC - ECONOMIE		BET BOIS ETUDES HOLAN	
BET BOIS		BOGOTEC - AGENCE DE CONSEIL	
BUREAU DE CONTRÔLE			

LOT 2 Charpente couverture ossature bois  
 ZONE MATERNELLE VUE EN PLAN - ELEVATIONS

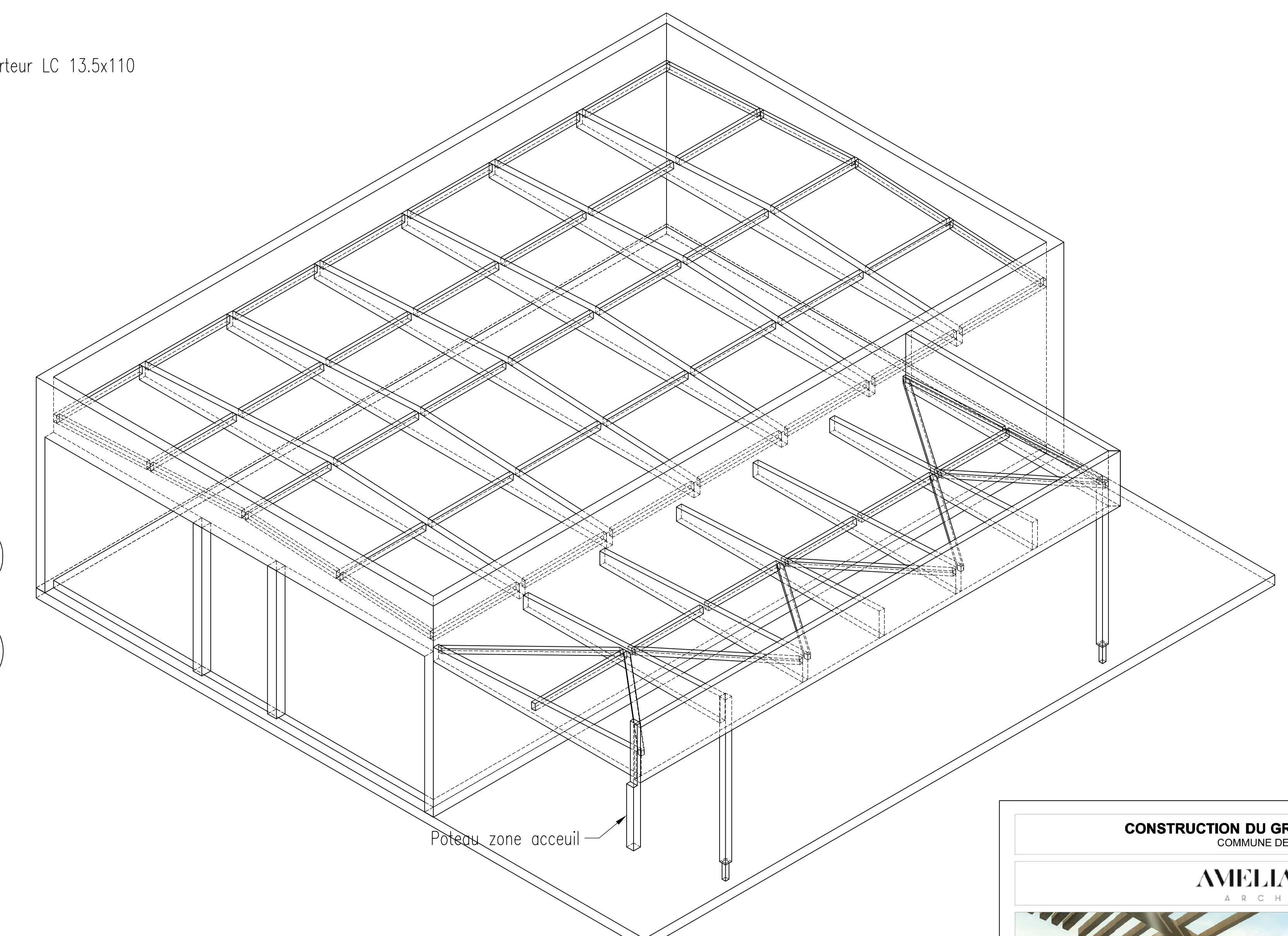
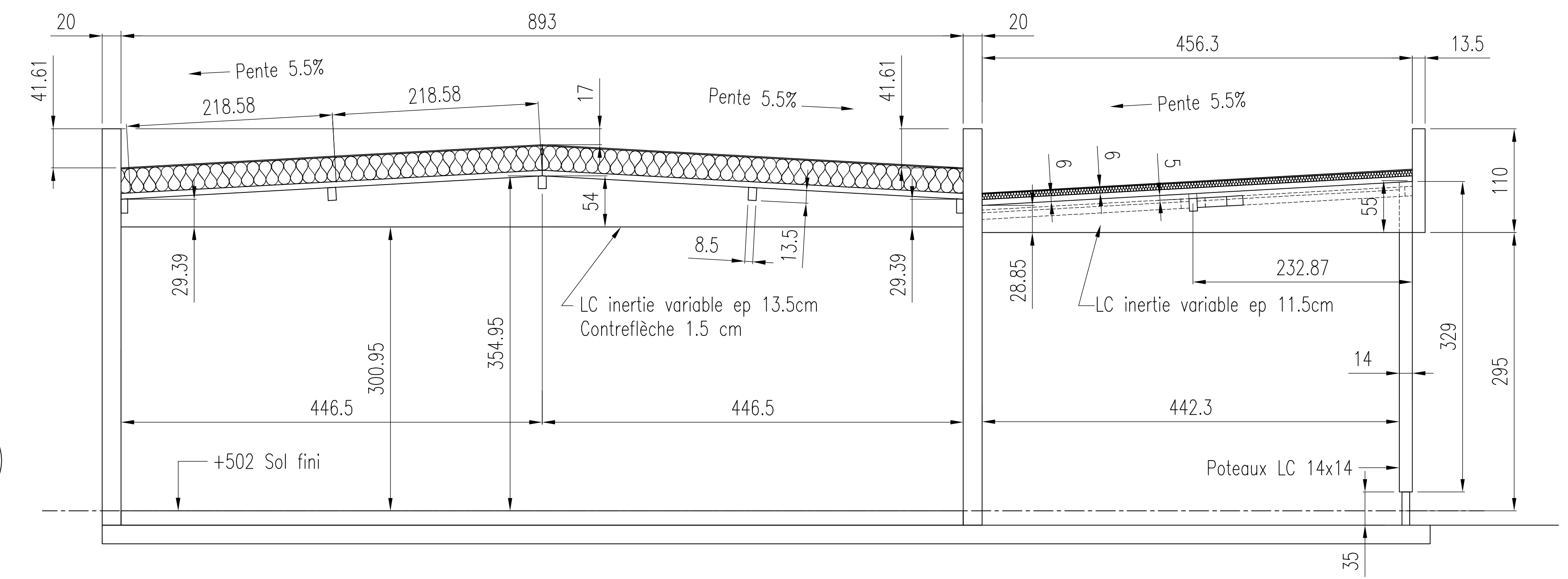
FABRILITE	ENQUERE	APS	APC	DT	PC	PCM	PG	PRO	DOE
<input type="checkbox"/>	<input type="checkbox"/>	<input type="checkbox"/>	<input type="checkbox"/>	<input type="checkbox"/>	<input type="checkbox"/>	<input type="checkbox"/>	<input type="checkbox"/>	<input type="checkbox"/>	<input type="checkbox"/>
DATE : OCTOBRE 2014	ECHELLE : 1/50	N° PLAN : CHOB-07	N° DOSSIER : 007 - 0MS						
MODIFICATIONS	Index modif.	Date modif.	N° plan modif.	Objet modif.					
	1	12-01-2015		Mise à jour					







COUPE V



**Ensemble des bois de structure en bois de Douglas purgé d'aubier à 20%.  
 Traitement de classe II (dont insectes, champignons de surface et termites)**

**CONSTRUCTION DU GROUPE SCOLAIRE A STREGA**  
 COMMUNE DE SANTA-MARIA-SICHE

**AMELIA TAVELLA**  
 ARCHITECTES

**MAITRISE D'OUVRAGE**  
 MAIRIE: COMMUNE DE SANTA MARIA SICHE  
 A/R/O: CJ CONSULTANTS

**MAITRISE D'OEUVRE**  
 ARCHITECTE: AMELIA TAVELLA ARCHITECTES  
 BET ACROUSTIQUE: ACOUSTIQUE & CONSEIL  
 BET CLIMATISME: CLIM'ART  
 BET V&D (Solaire): SLAY INGENIERE  
 BET PLUMBING / H&E: GARCIA INGENIERIA  
 CPC/CONCRETE: BEAUMICO  
 BET BOIS: BET BOIS ETUDES H&L  
 BUREAU DE CONTRÔLE: SOCOTEC - AGENCIA DE CONTROL

LOT 2 Charpente couverture ossature bois  
 ZONE ADMINISTRATION VUE EN PLAN - ELEVATIONS

FAISABILITE ESQUISSE APS APD DT PC PCM PS PRO PROJEX DOE

DATE: OCTOBRE 2014 ECHELLE: 1/25 N° PLAN: CHOB-08 N° DOSSIER: 007 - 0MS

MODIFICATIONS: Indice modif. 1 Date modif. 12-01-2015 N° plan modif. Mise à jour