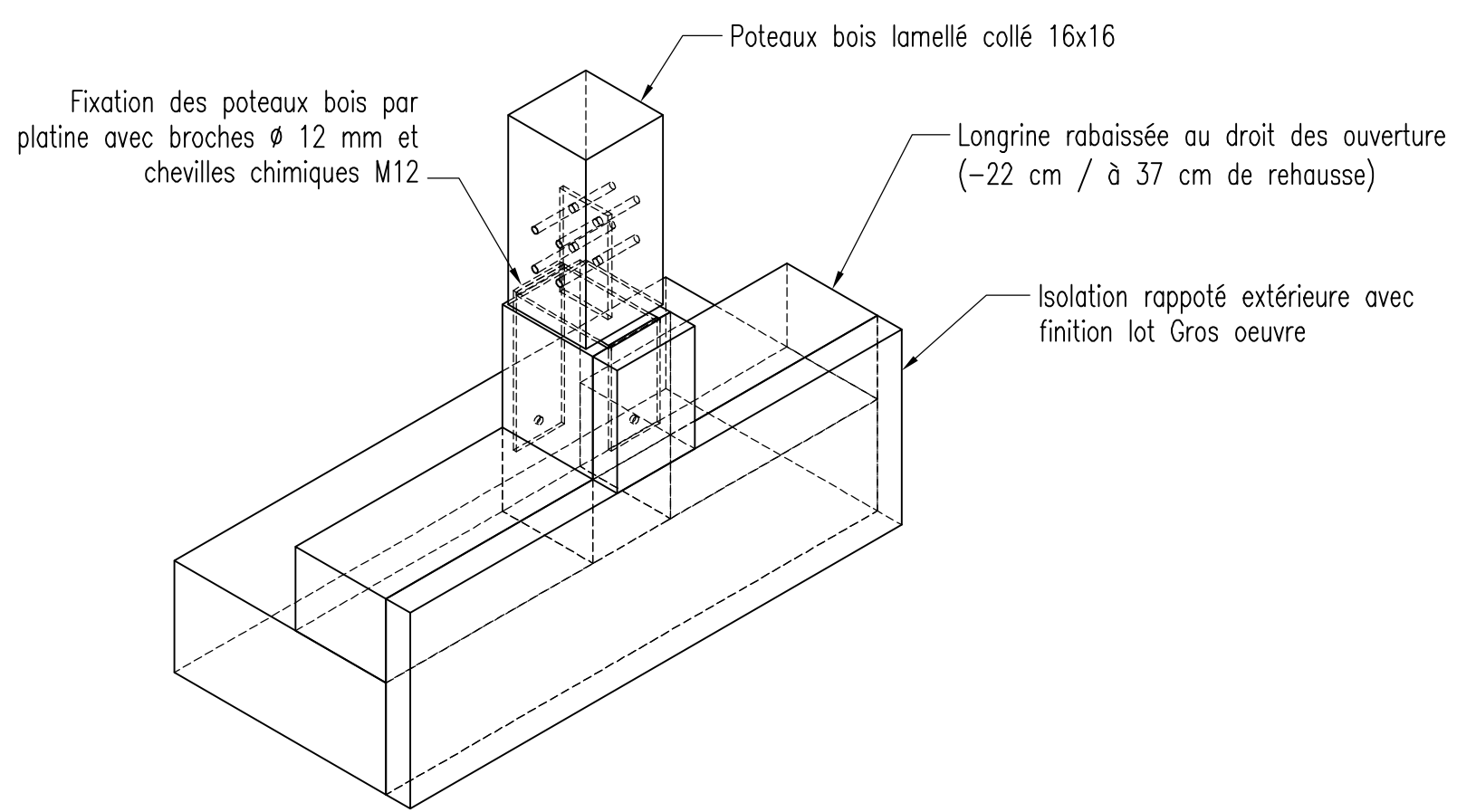


Poteaux intermédiaires fixés par chevilles chimiques et bûches (réservation 14x14 cm de profondeur) sur la dalle Ba par platines en rehausse.

Poteaux bois isolé sur rehausse 16x18



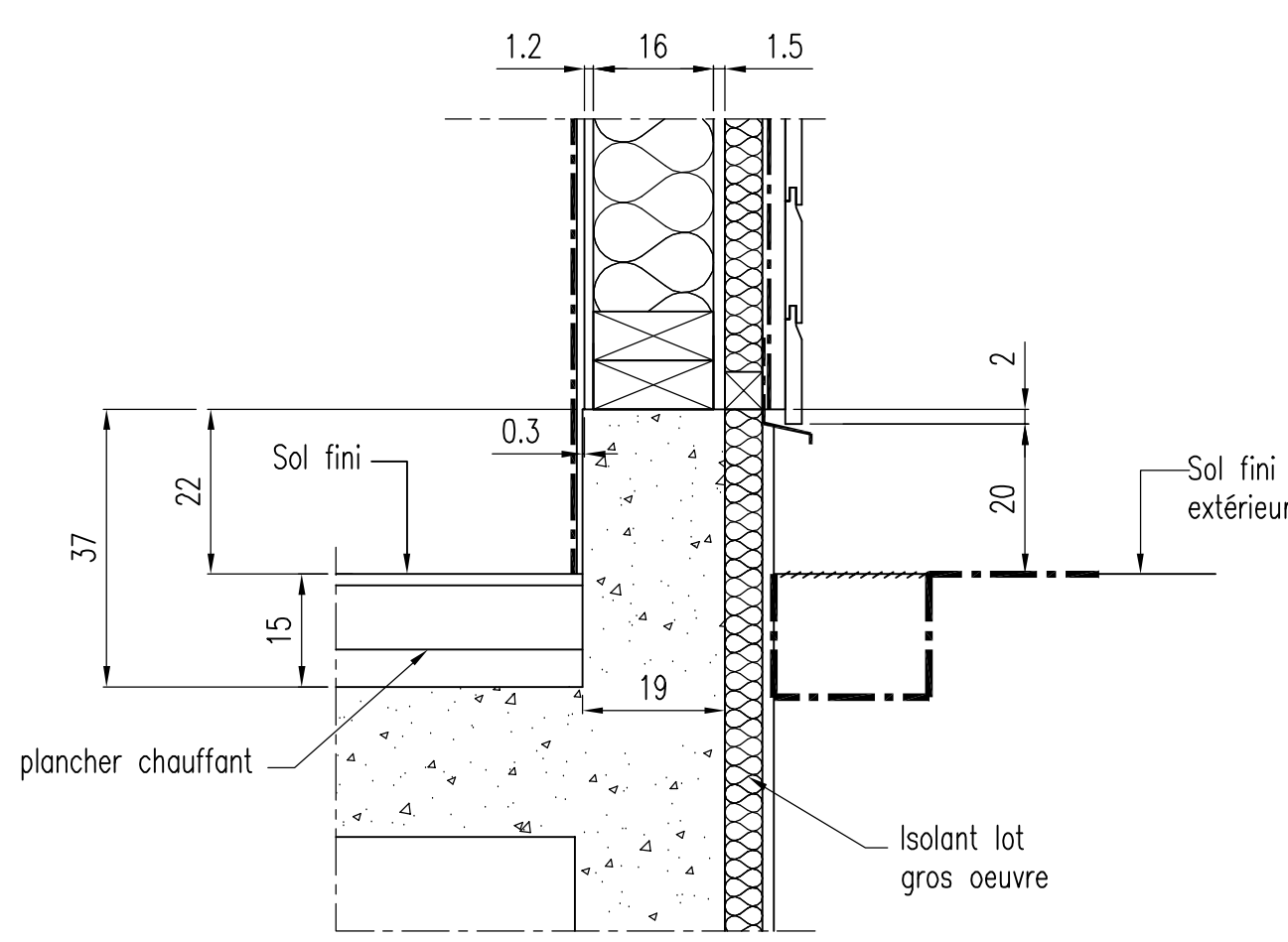
Fixation des poteaux bois par platine avec broches Ø 12 mm et chevilles chimiques M12

Poteaux bois lamellé collé 16x16

Longrine rabaisée au droit des ouvertures (-22 cm / à 37 cm de rehausse)

Isolation rapporté extérieure avec finition lot Gros oeuvre

PRINCIPE sur Ossature Bois

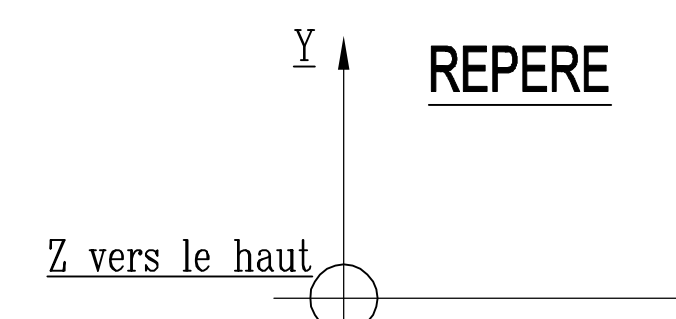
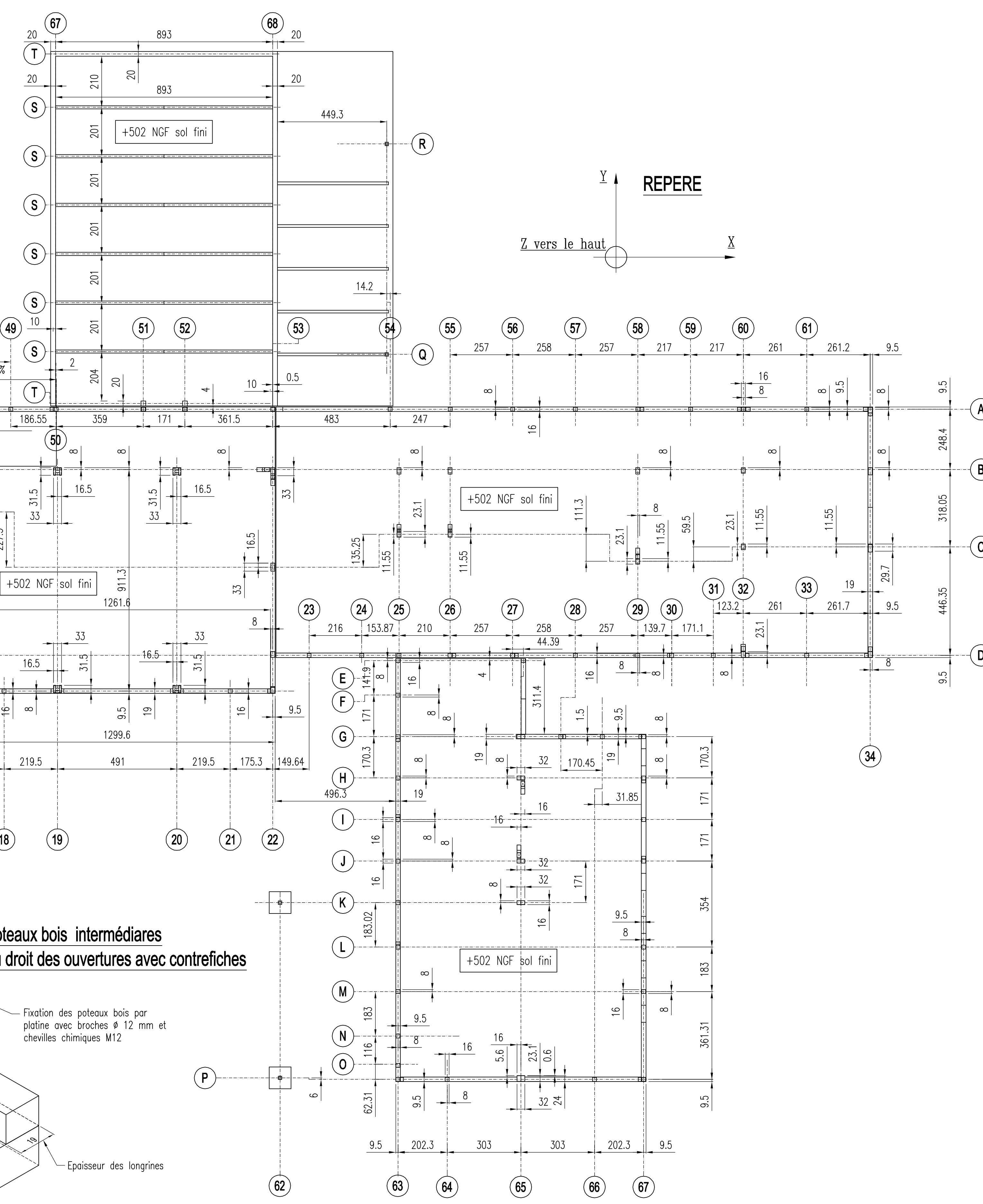


Sol fini

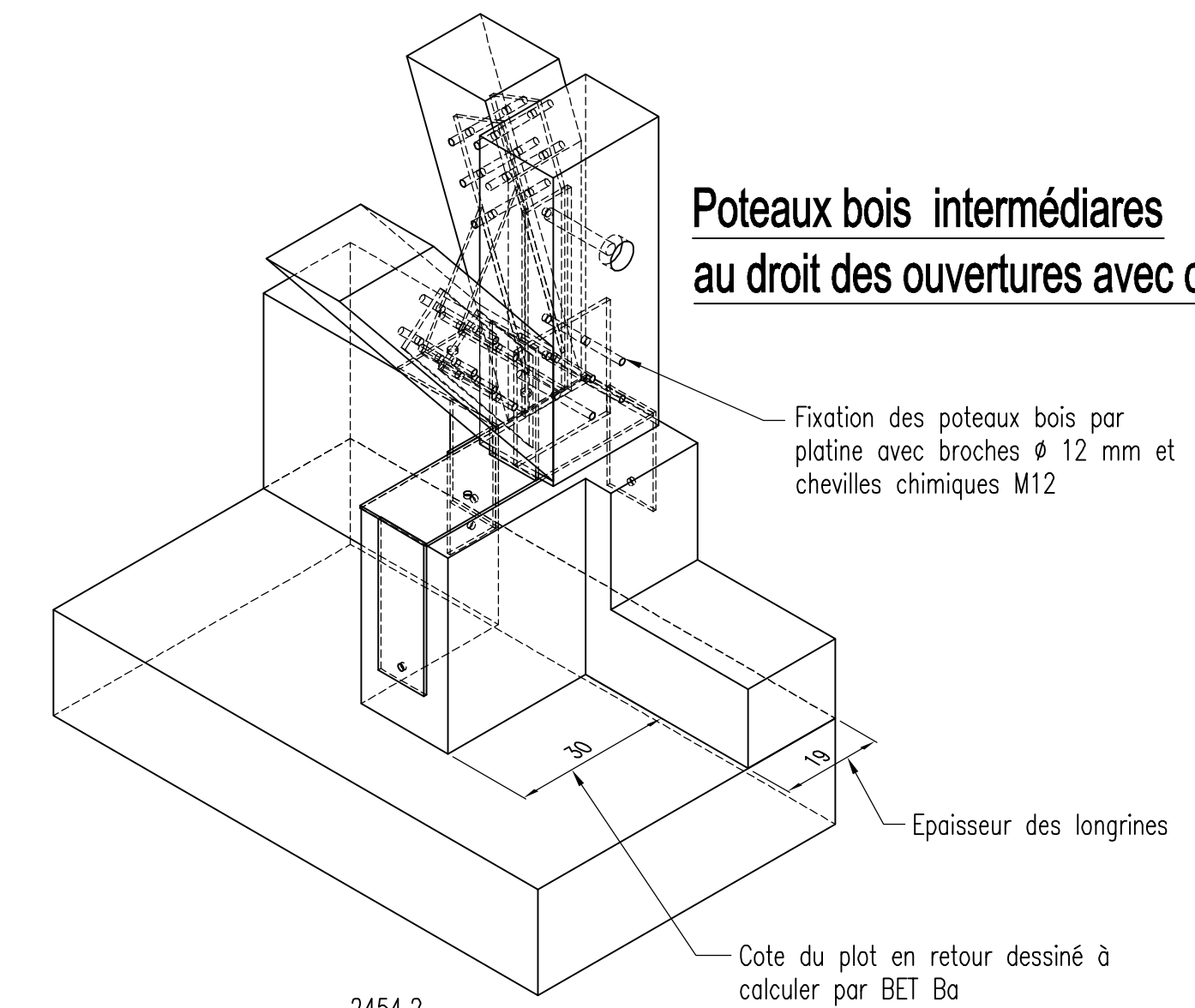
plancher chauffant

Isolant lot gros oeuvre

Sol fini extérieur



Poteaux bois intermédiaires au droit des ouvertures avec contrefiches

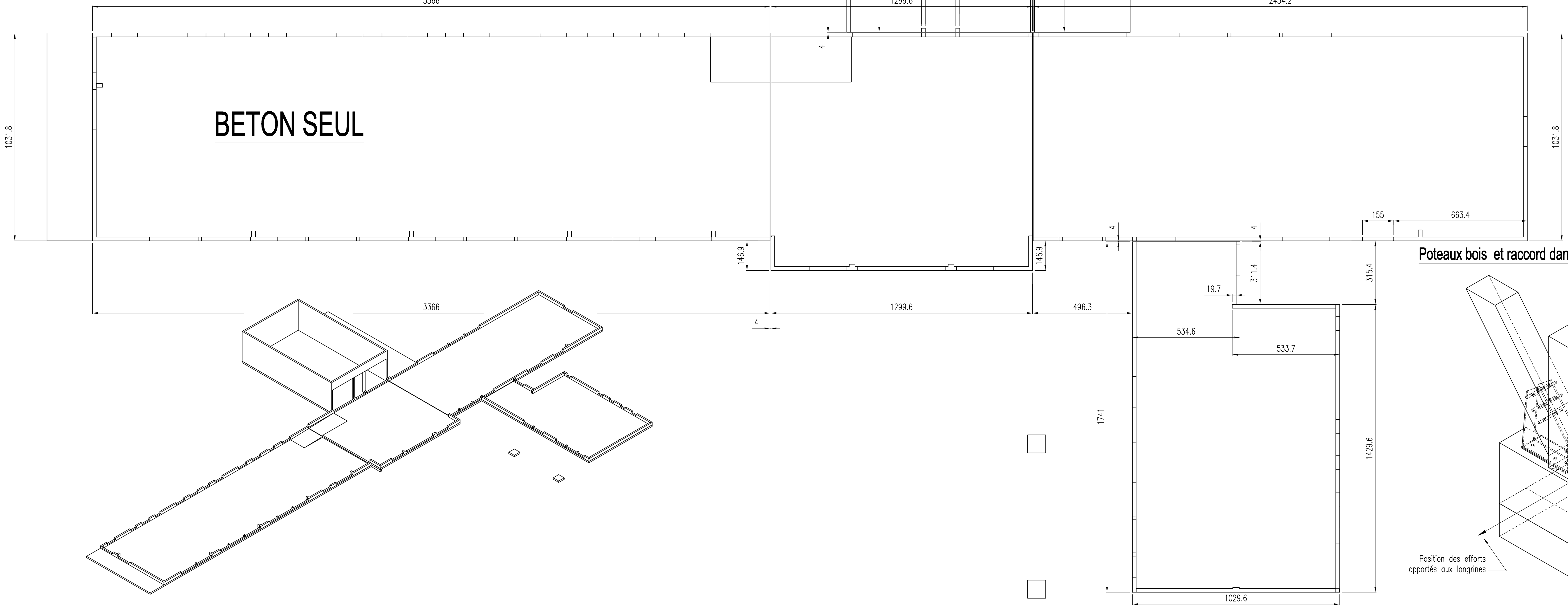


Fixation des poteaux bois par platine avec broches Ø 12 mm et chevilles chimiques M12

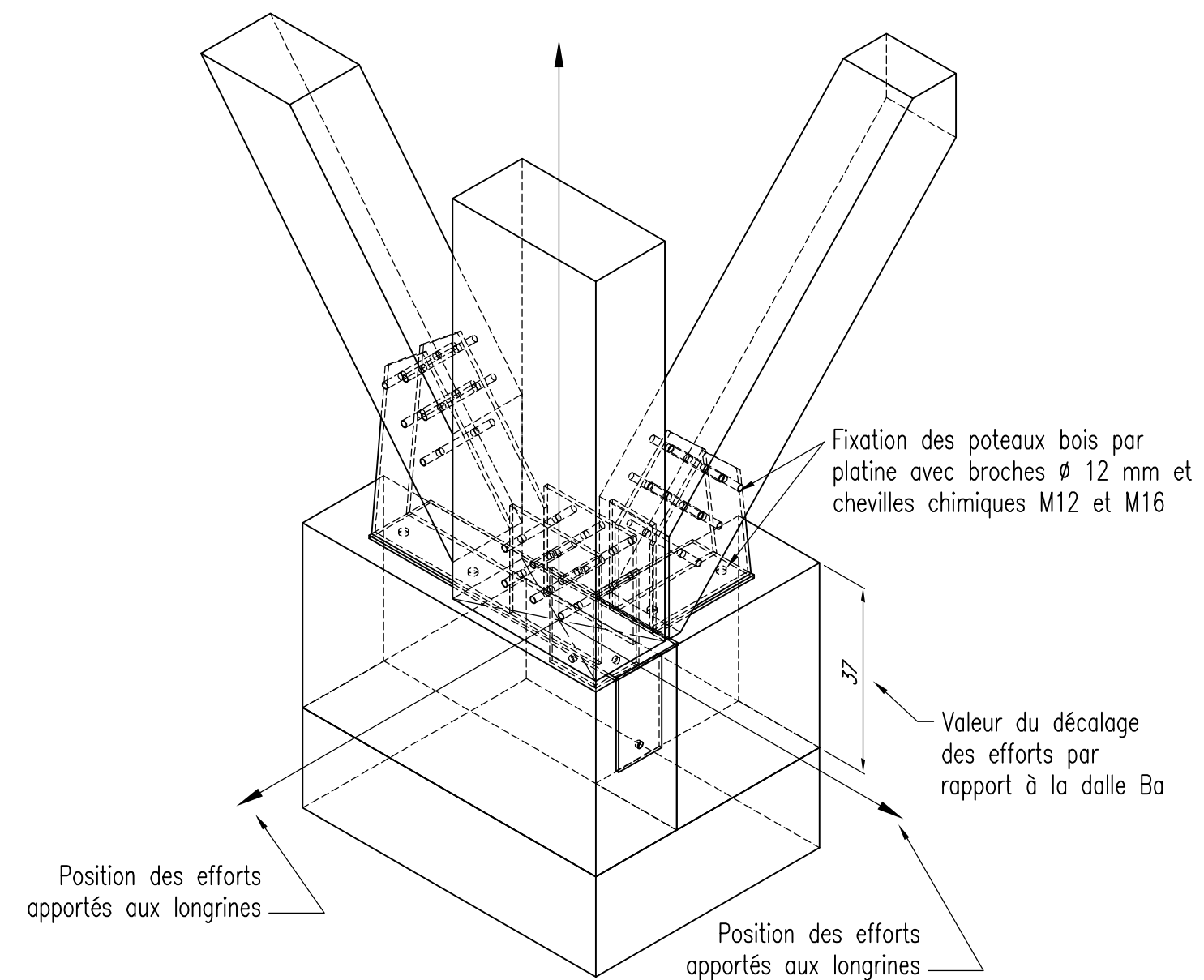
Épaisseur des longrines

Cote du plot en retour dessiné à calculer par BET Ba

BETON SEUL



Poteaux bois et raccord dans les angles avec contrefiches de stabilités



Fixation des poteaux bois par platine avec broches Ø 12 mm et chevilles chimiques M12 et M16

Position des efforts apportés aux longrines

Position des efforts apportés aux longrines

Position des efforts apportés aux longrines

Position des efforts apportés aux longrines

**CONSTRUCTION DU GROUPE SCOLAIRE A STREGA**  
COMMUNE DE SANTA-MARIA-SICHE

**AMELIA TAVELLA**  
ARCHITECTES

**MAITRISE D'OUVRAGE**  
MAIRE: COMMUNE DE SANTA MARIA SICHE  
A.D.O: CJ CONSULTANTS

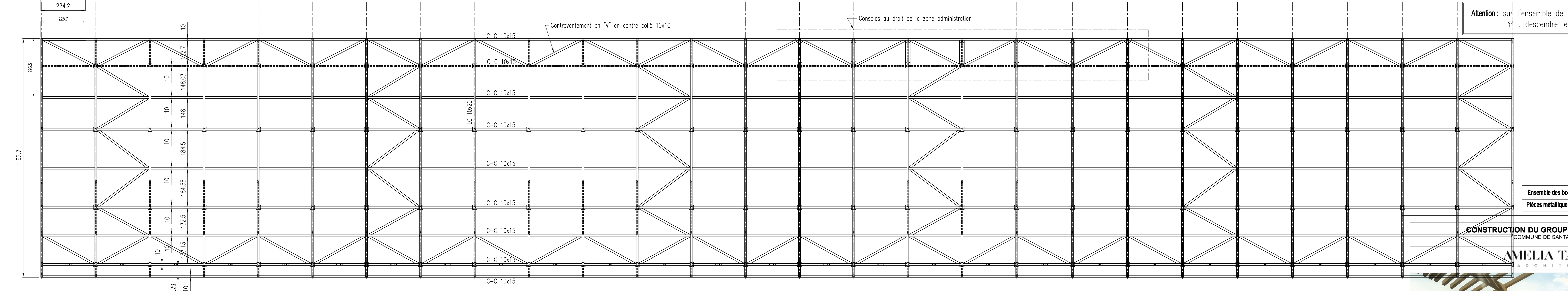
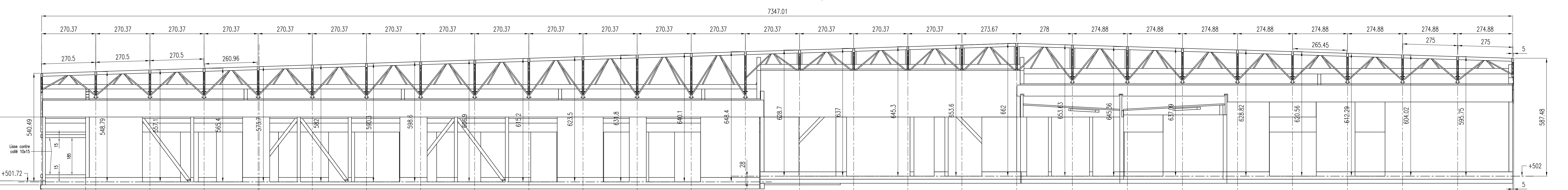
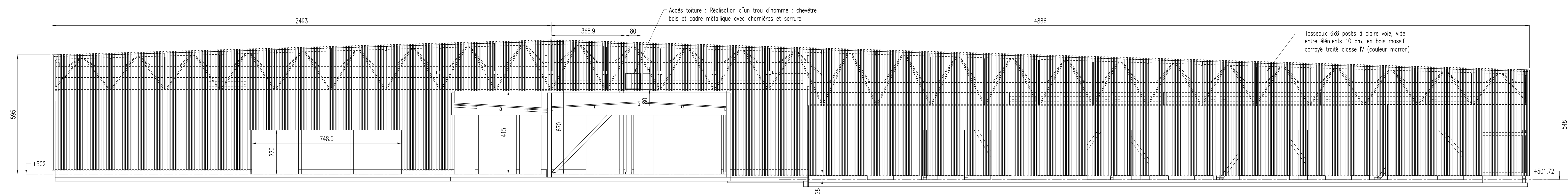
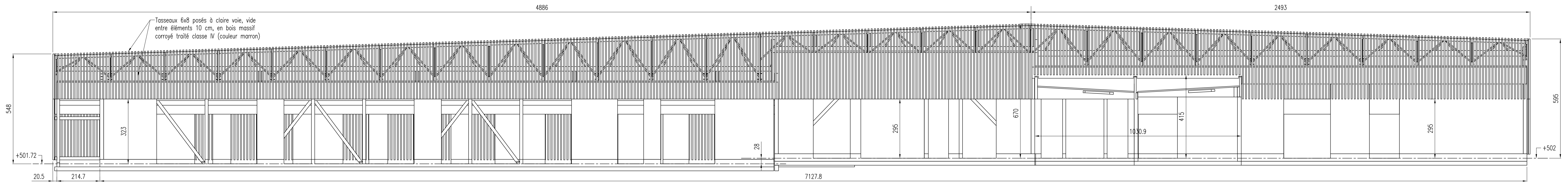
**MAITRISE D'OEUVRE**  
ARCHITECTE: AMELIA TAVELLA ARCHITECTES  
B.E.T. ACOUSTIQUE: ACOUSTIQUE & CONSEIL  
B.E.T. BOULANGERIE: LAMP  
B.E.T. F.V.D. (Gros Oeuvre): SLM INGENIERIE  
B.E.T. F.LUIDES (H.V.C.): GARCIA INGENIERIE  
O.P.C. ECONOMIE: BEAUMICO  
B.E.T. BOIS: BET BOIS ETUDES HOLIN  
BUREAU DE CONTRÔLE: SOOYTEC - ARCHITECTURE D'INTERIEUR

**LOT 2 Charpente couverture ossature bois**  
**VUE EN PLAN - IMPLANTATION**

FABRICABILITE  ESQUISSE  APS  APD  DT  PC  PCM  PO  PRO  PROJE  DDE

DATE: OCTOBRE 2014 ECHELLE: 1/100 N° PLAN: CHOB-02 N° DOSSIER: 007 - 0MS

MODIFICATIONS: Index modif: 1 Date modif: 12-01-2015 N° plan modif: Mise à jour

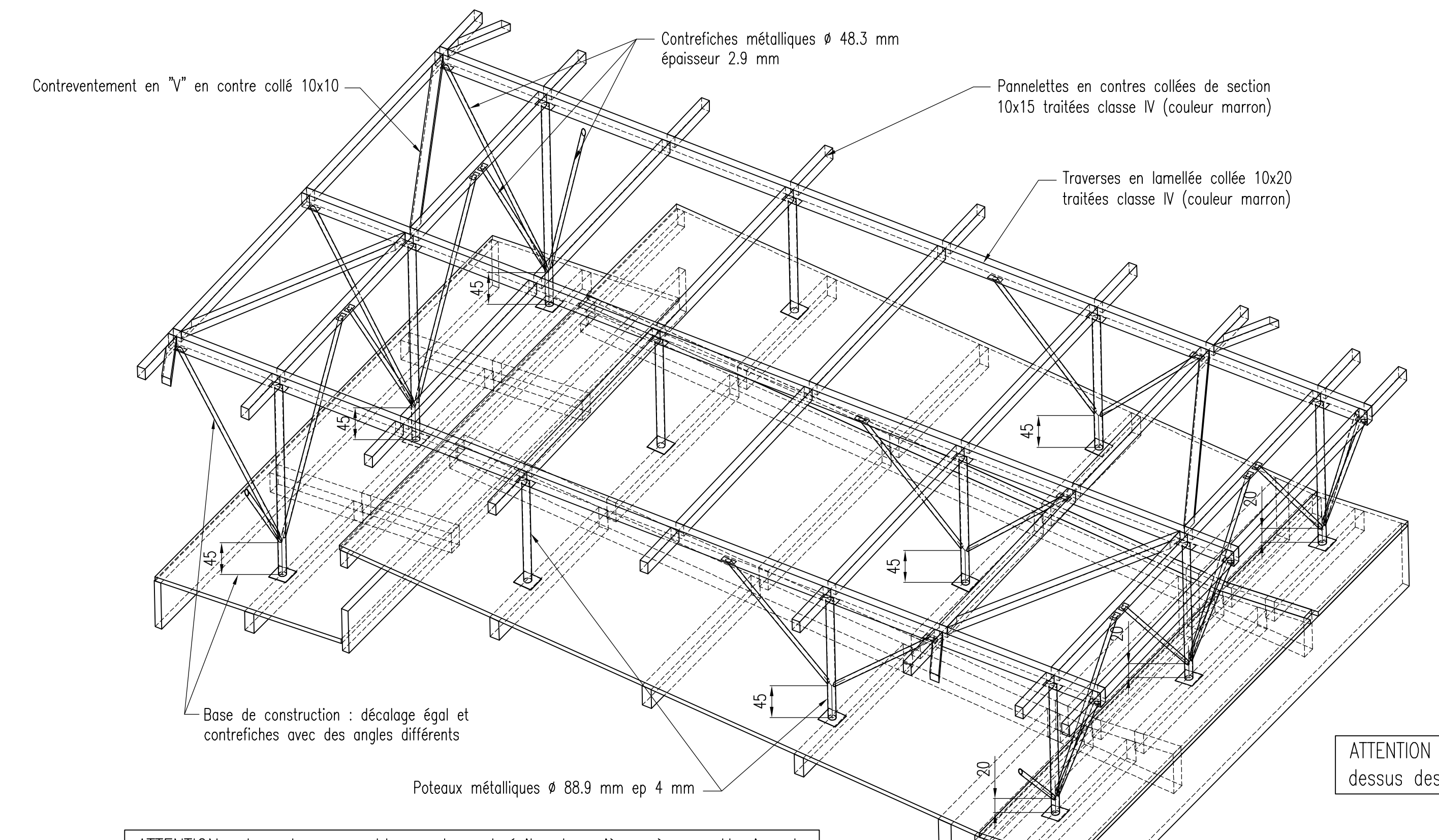
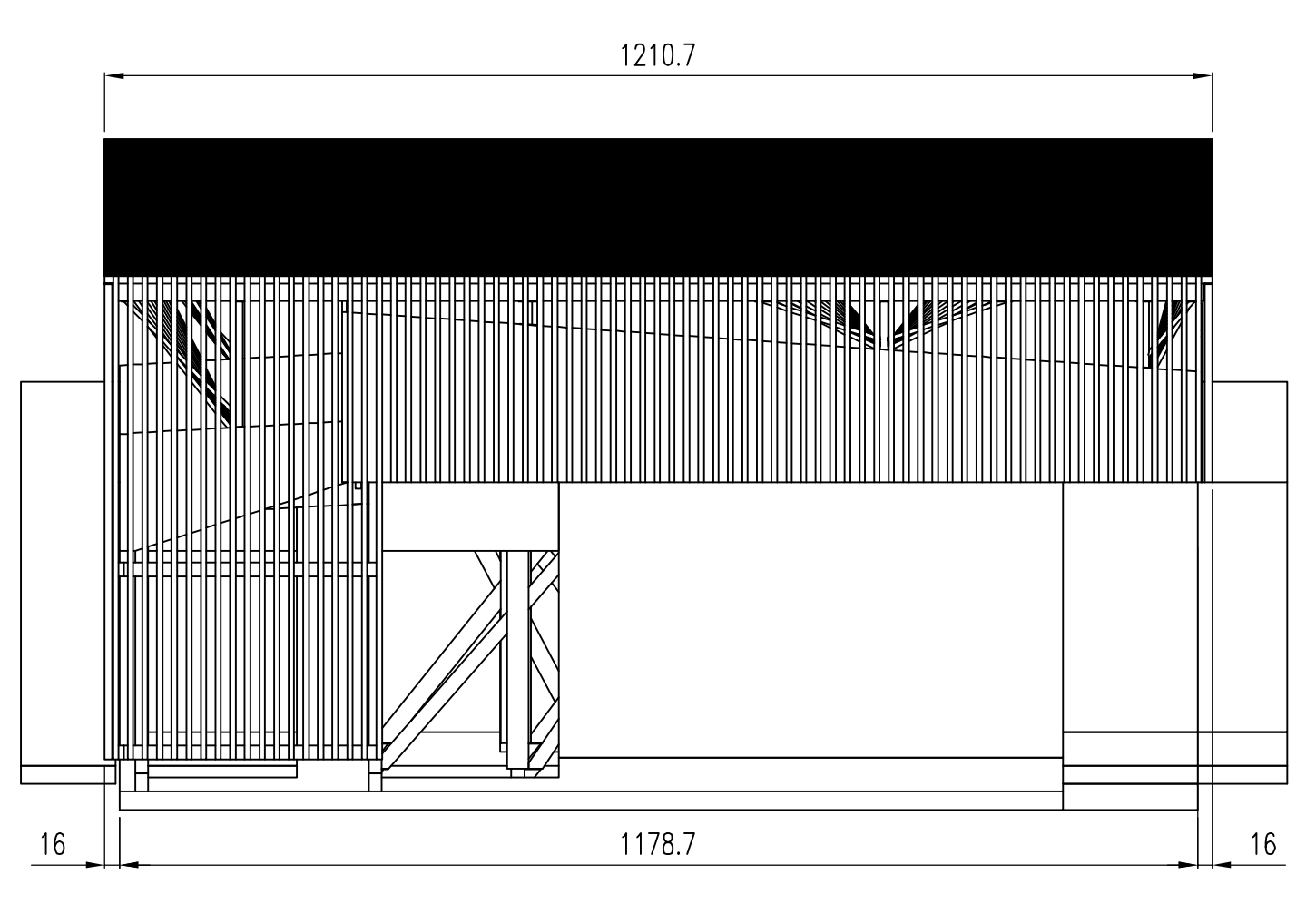


Attention : sur l'ensemble de la file A, la file O et de la file 34, descendre les tasseaux à +5cm du sol fini

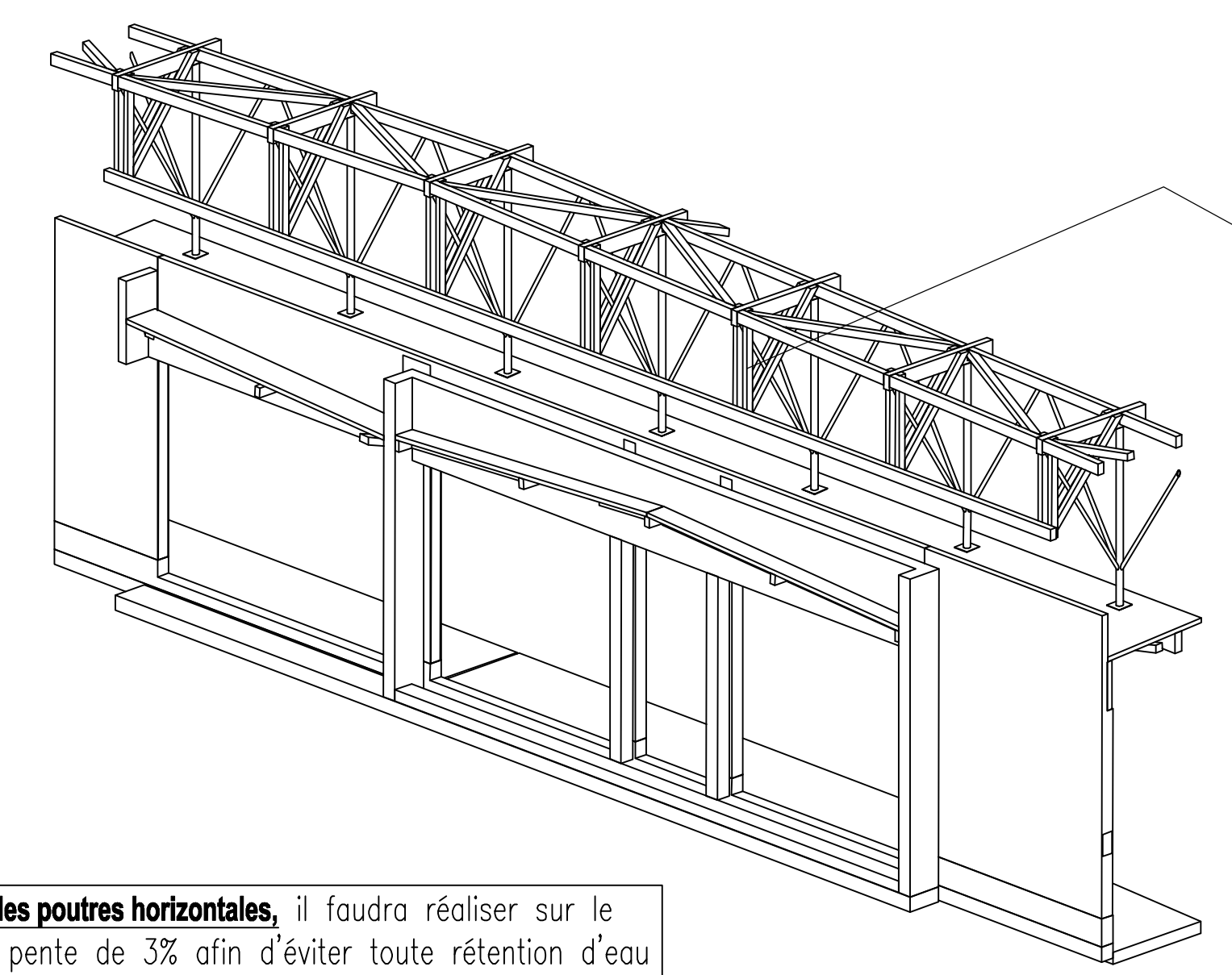
Ensemble des bois : pin sylvestre traité en autoclave. Traitement de classe IV  
Pièces métalliques galvanisées à chaud

CONSTRUCTION DU GROUPE SCOLAIRE A STREGA  
COMMUNE DE SANTA-MARIA-SICHE

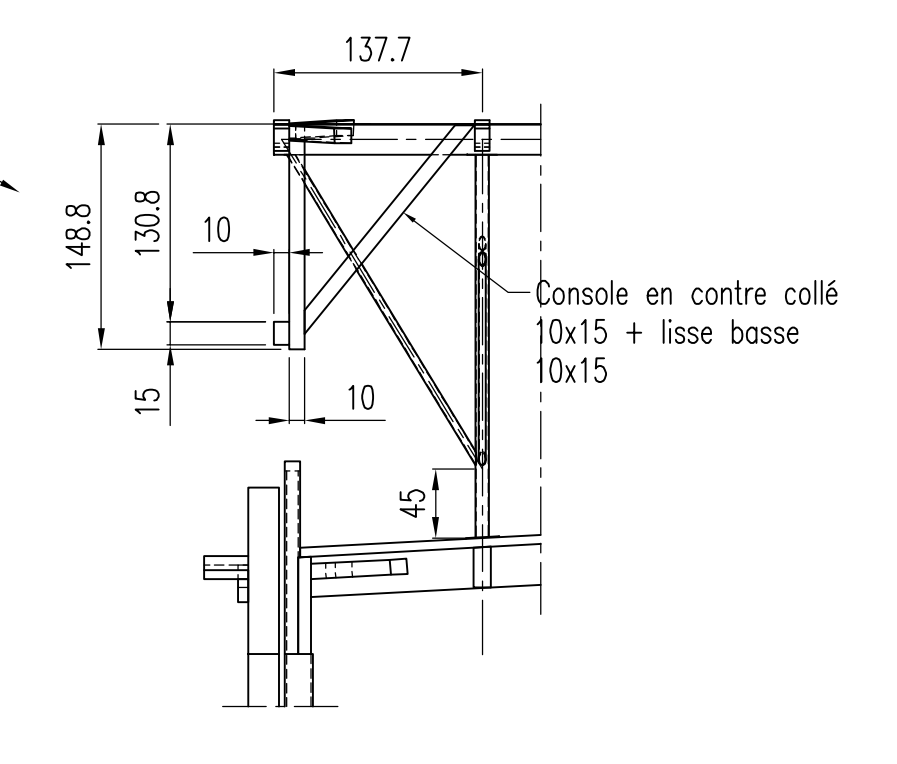
AMELIA TAVELLA  
ARCHITECTES



CONSOLES support des tasseaux au droit de la zone administration



COUPE SUR CONSOLES



ATTENTION : sur toutes les poutres horizontales, il faudra réaliser sur le dessus des bois une pente de 3% afin d'éviter toute rétention d'eau

ATTENTION : tous les assemblages devront éviter les pièges à eau. Un jeu de 5mm devra être respecté entre chaque élément (rondelles nylon, écarteurs,...)

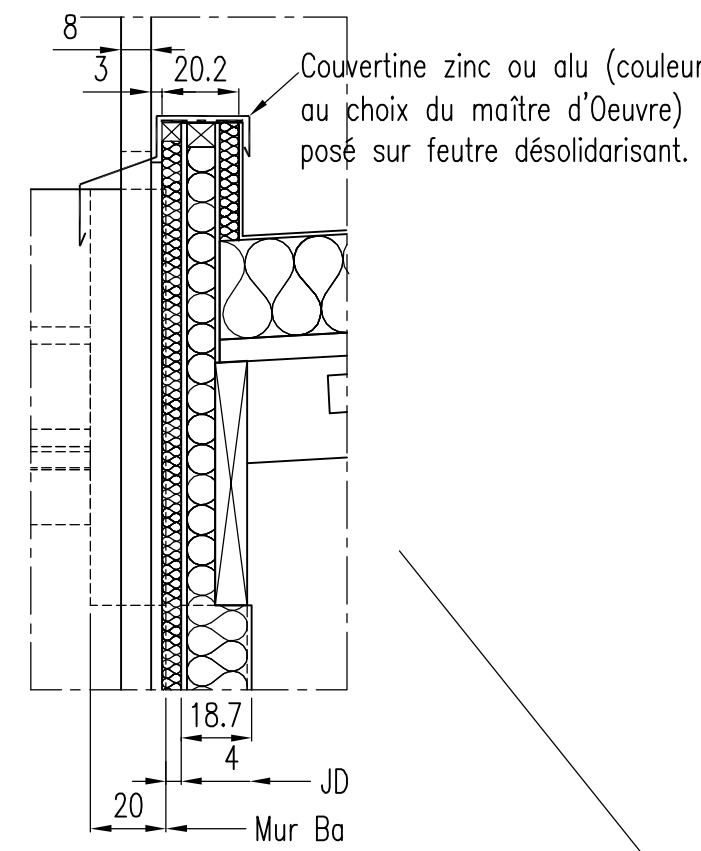
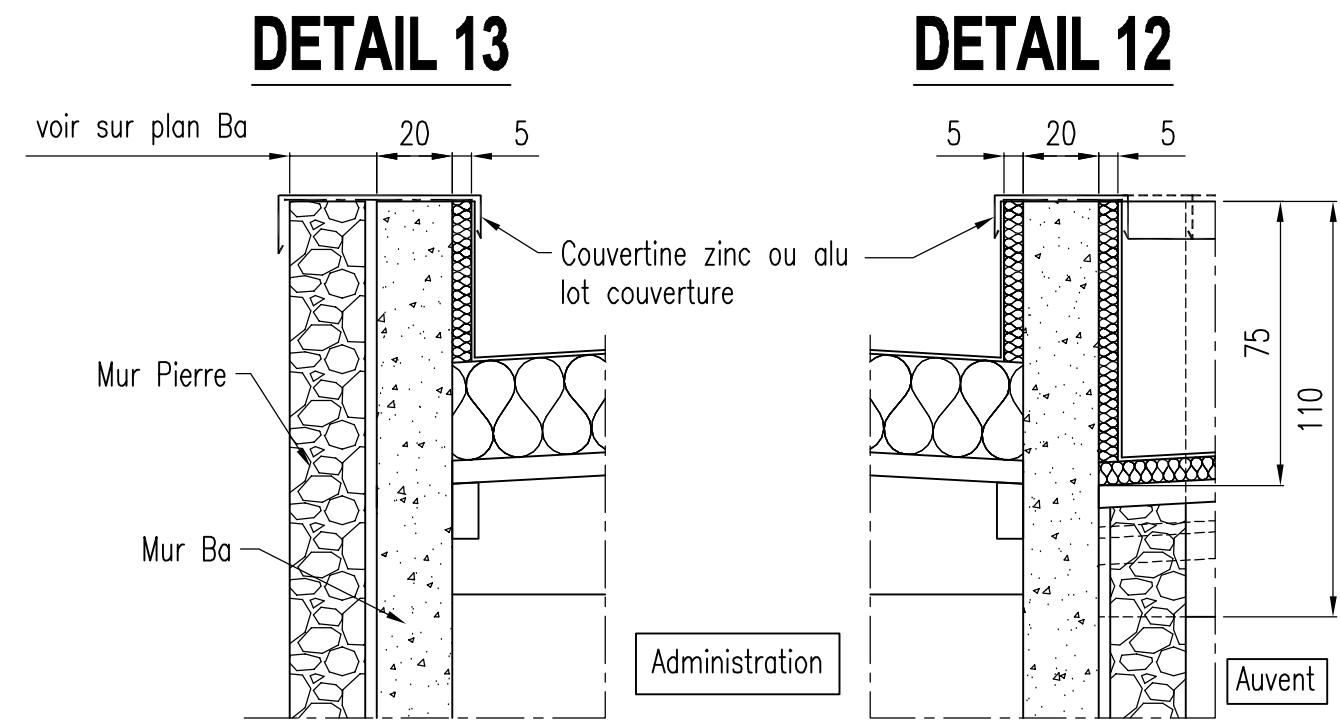


MAITRISE D'OUVRAGE		MAIRIE		COMMUNE DE SANTA MARIA SICHE	
ARCHITECTE		AMELIA TAVELLA ARCHITECTES		CJ CONSULTANTS	
BET ACROUSTIQUE		ACROUSTIQUE & CONSEIL		LAMP	
BET FROID (Ouvr. Ossature)		SLN INGENIERIE		BET BOIS ETUDES HULIN	
BET FROID (Ouvr. Murs)		GARCIA INGENIERIE		BOGOTEC - ARCHITECTURE DE CONCEPT	
OPC - ECONOMISTE		BEAUMICO		BOGOTEC - ARCHITECTURE DE CONCEPT	
BET BOIS		BET BOIS ETUDES HULIN		BOGOTEC - ARCHITECTURE DE CONCEPT	
BUREAU DE CONTROLE		BOGOTEC - ARCHITECTURE DE CONCEPT		BOGOTEC - ARCHITECTURE DE CONCEPT	

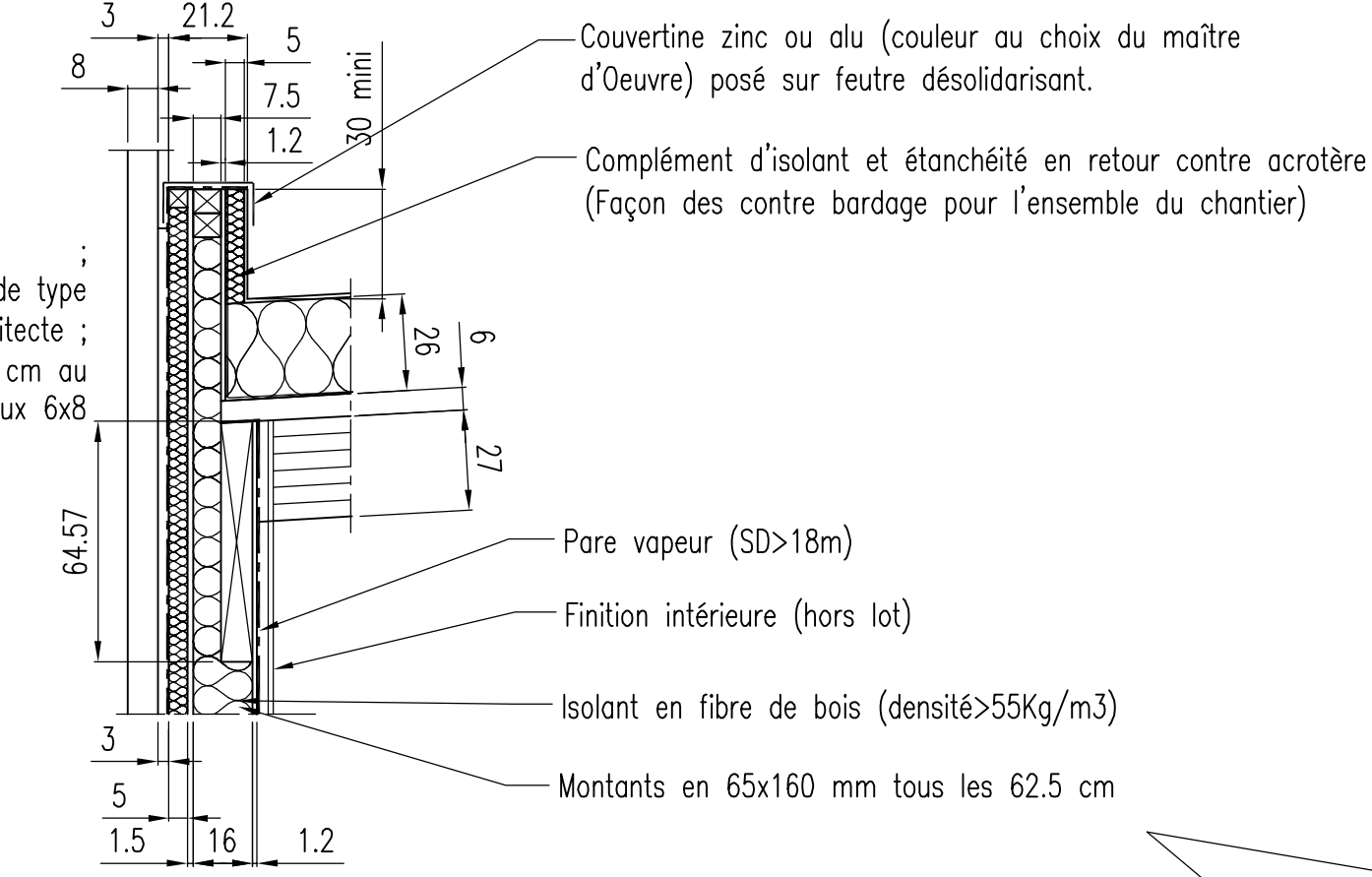
  

LOT 2 Charpente couverture ossature bois OMBRIERE VUE EN PLAN - ELEVATIONS					
FABRICABILITE	ESQUISSE	APS	APC	DT	PC
<input type="checkbox"/>	<input type="checkbox"/>	<input type="checkbox"/>	<input type="checkbox"/>	<input type="checkbox"/>	<input type="checkbox"/>
DATE : OCTOBRE 2014	ECHELLE : 1/75	N° PLAN : CHOB-09	N° DOSSIER : 007 - 08MS		
MODIFICATIONS	Indice modif.	Date modif.	N° plan modif.	Objet modif.	
	1	12-01-2015		Mise à jour	

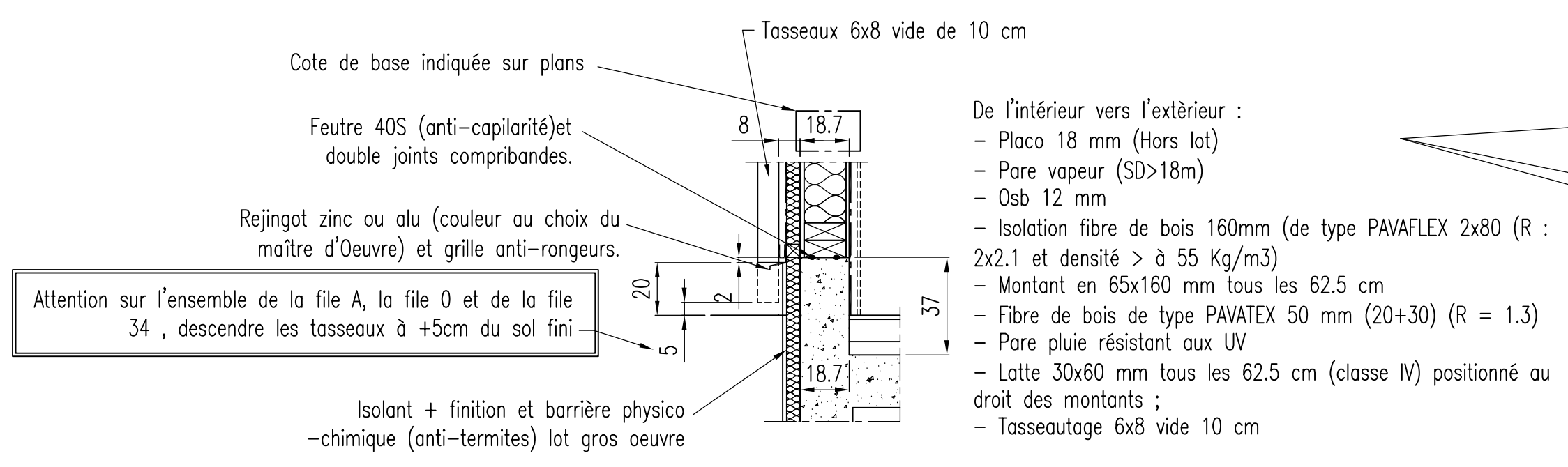
### DETAIL 14



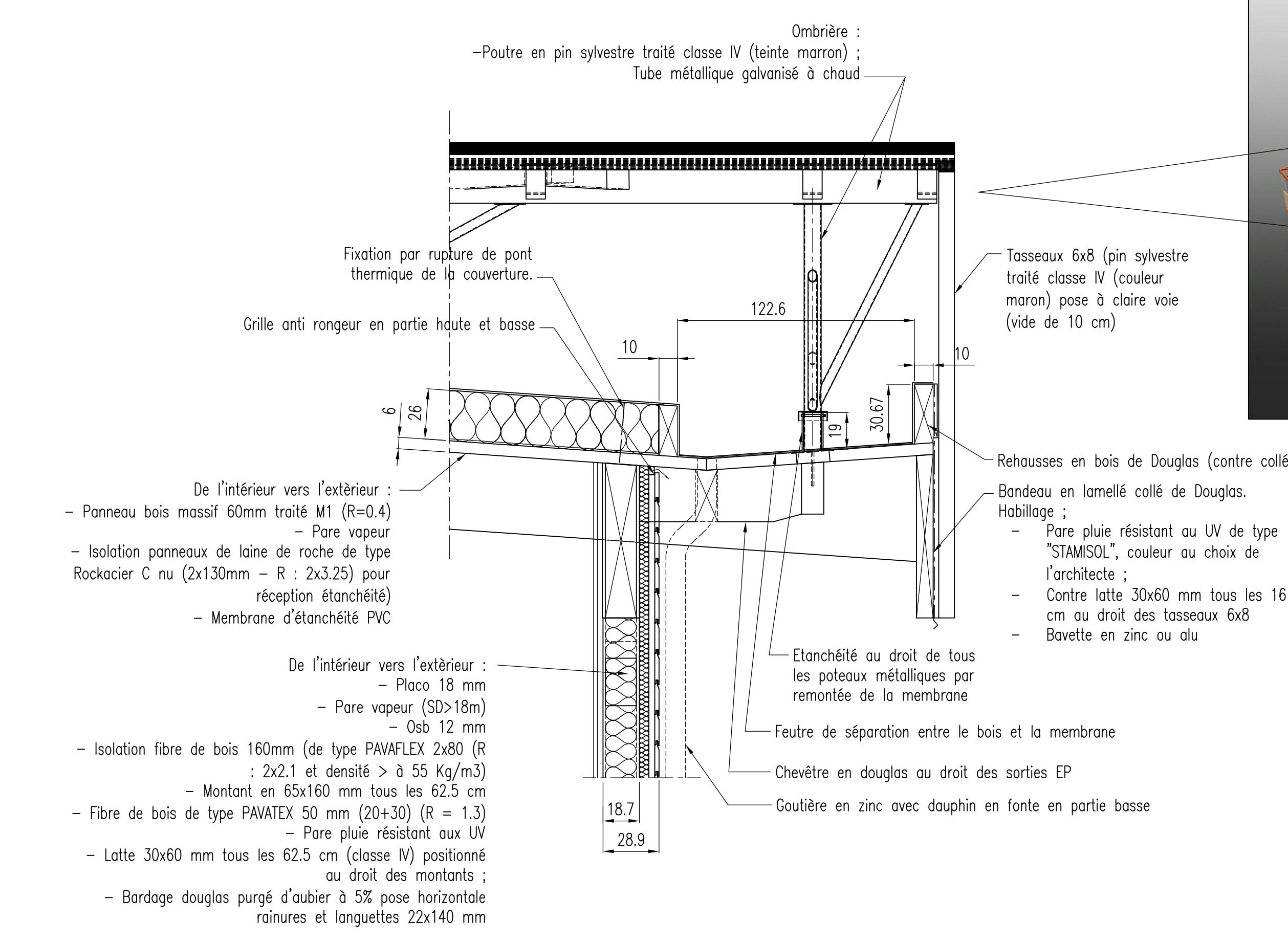
### DETAIL 7 - MOB type 2



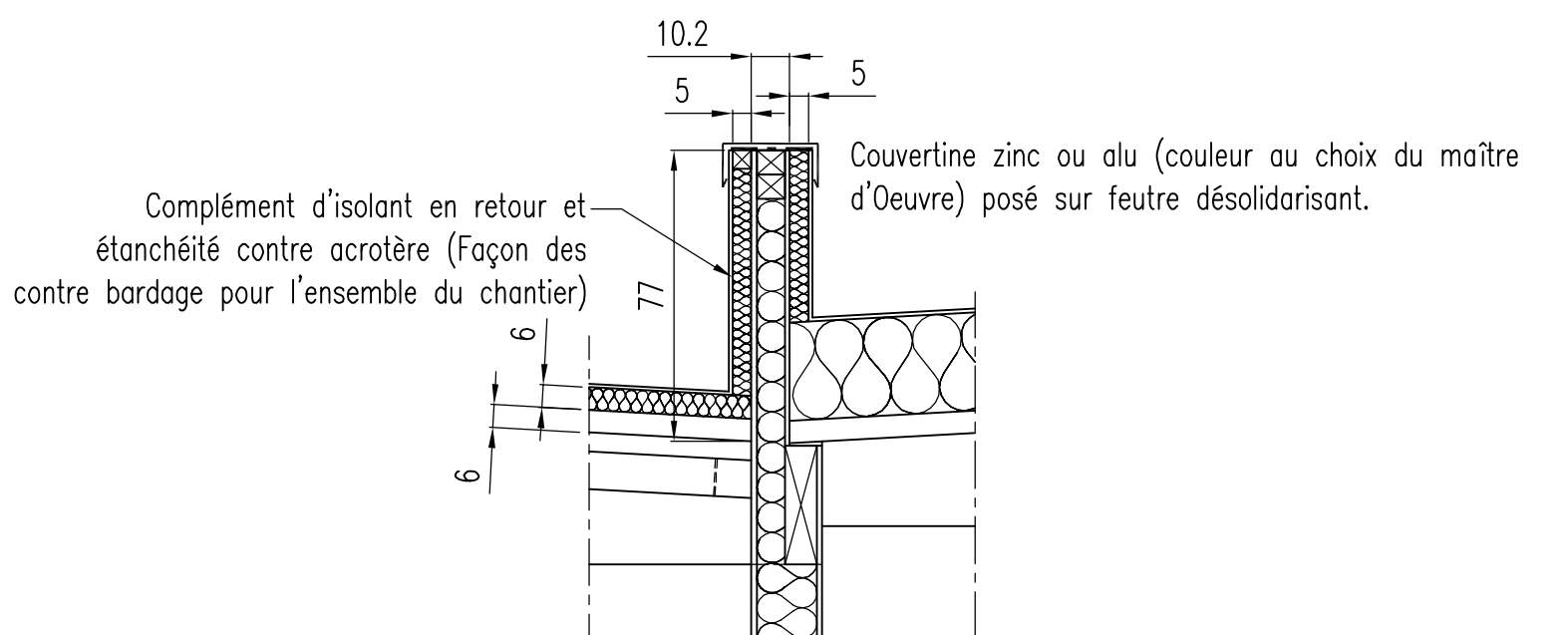
### DETAIL 6 - MOB type 2



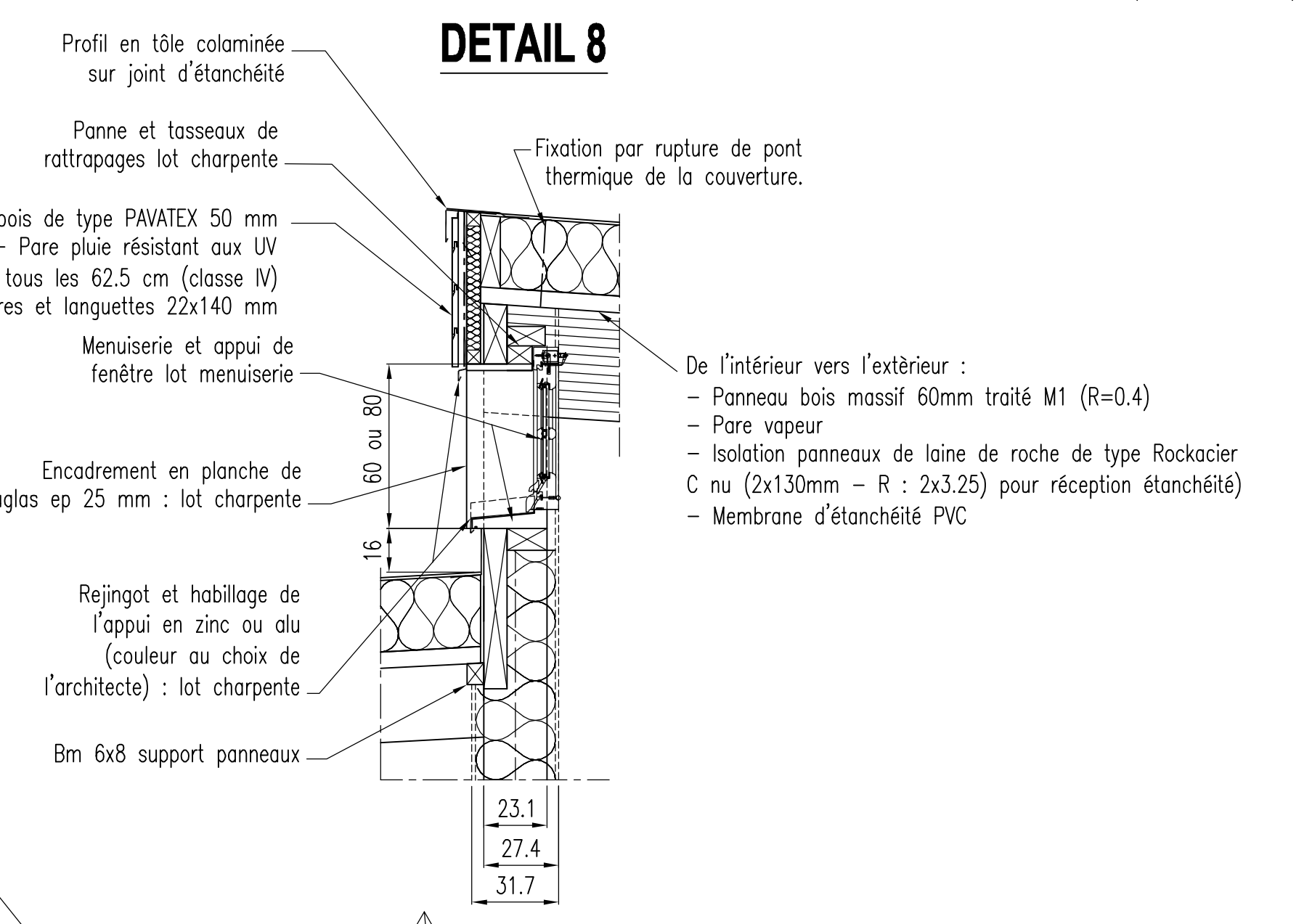
### DETAIL 5 - MOB type 1



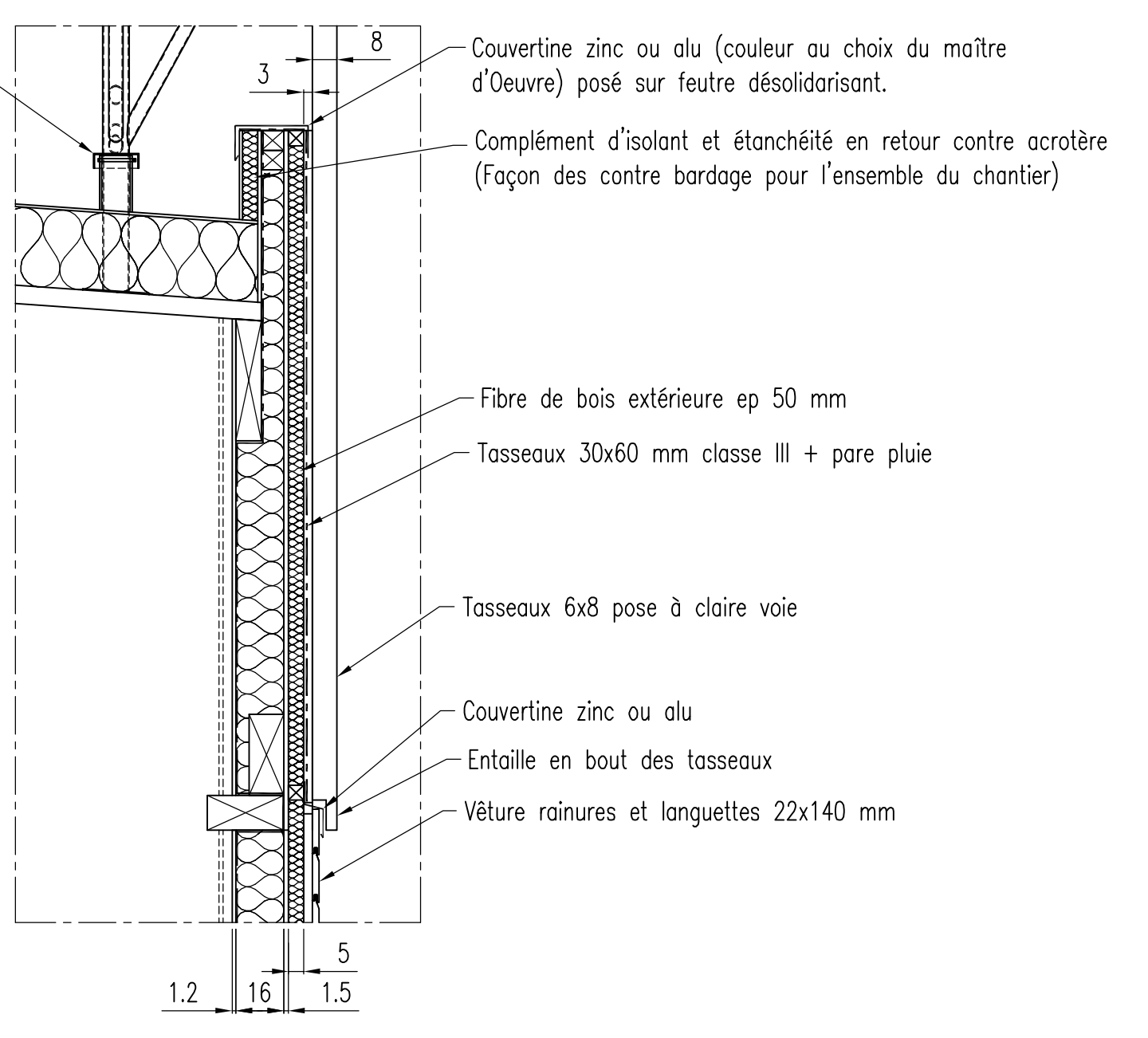
### DETAIL 11



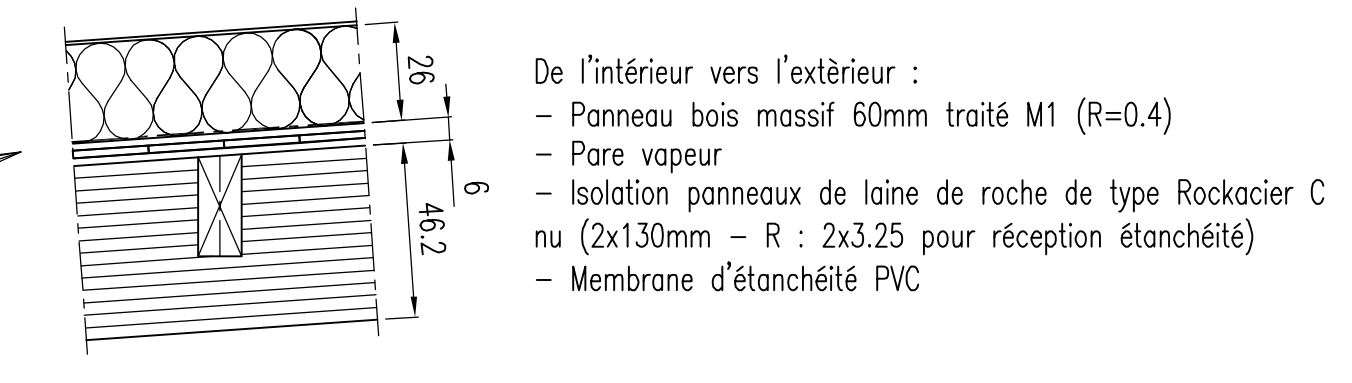
### DETAIL 8



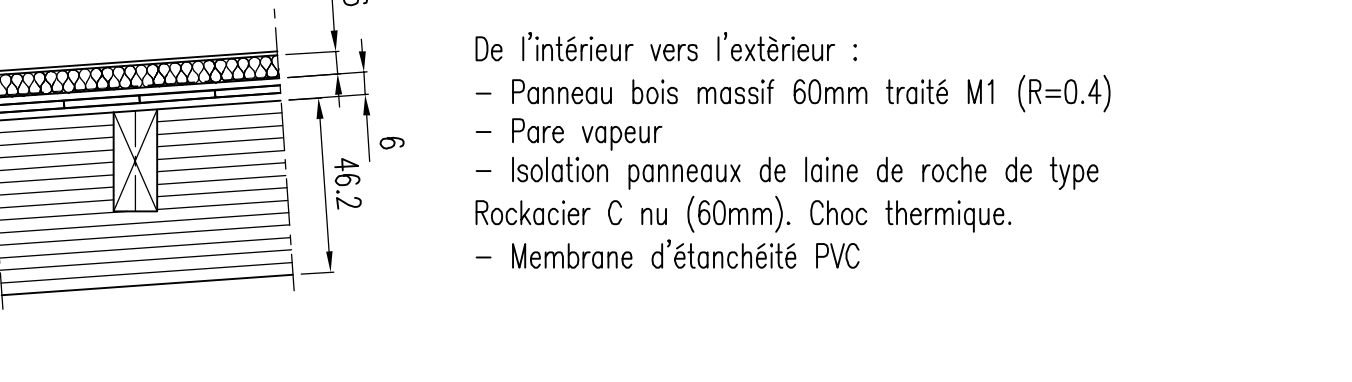
### DETAIL 9



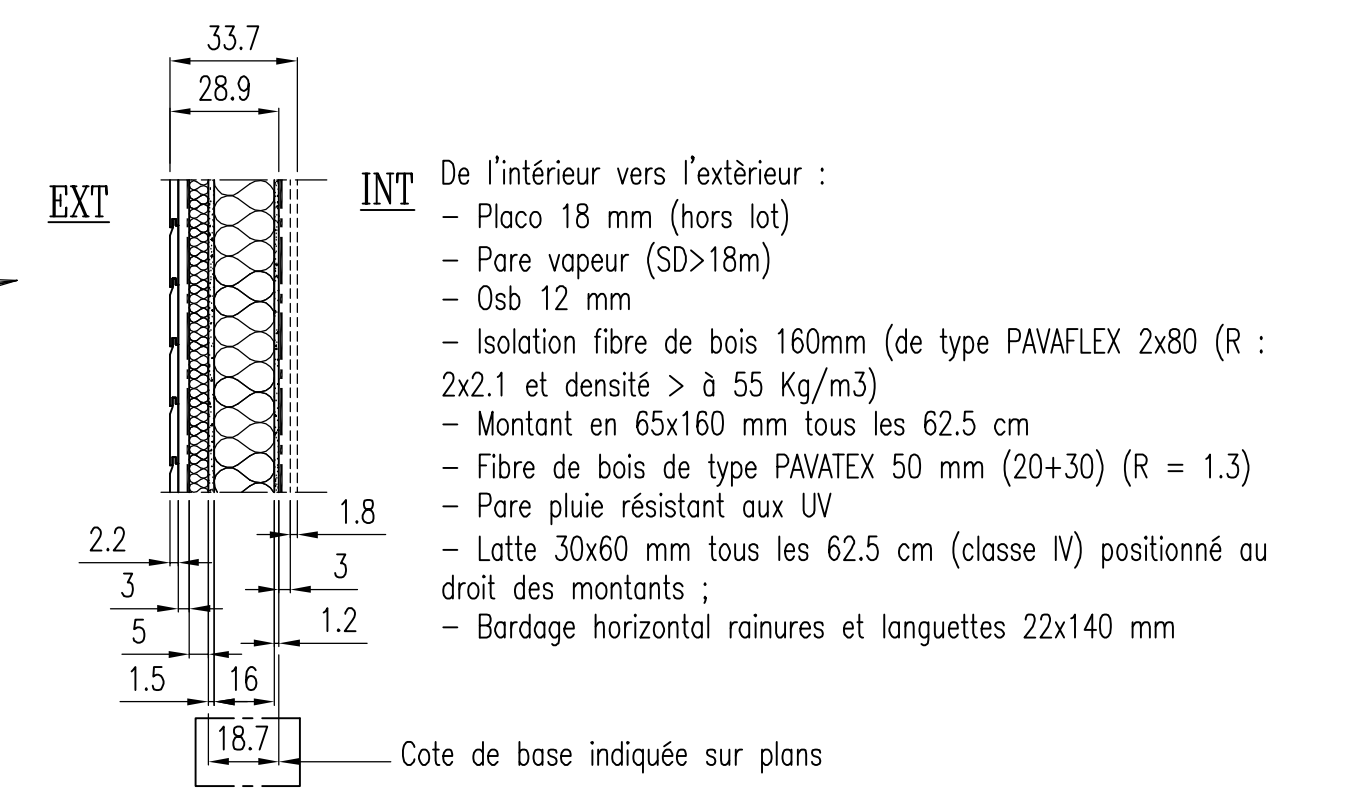
### DETAIL 1 - COUVERTURE



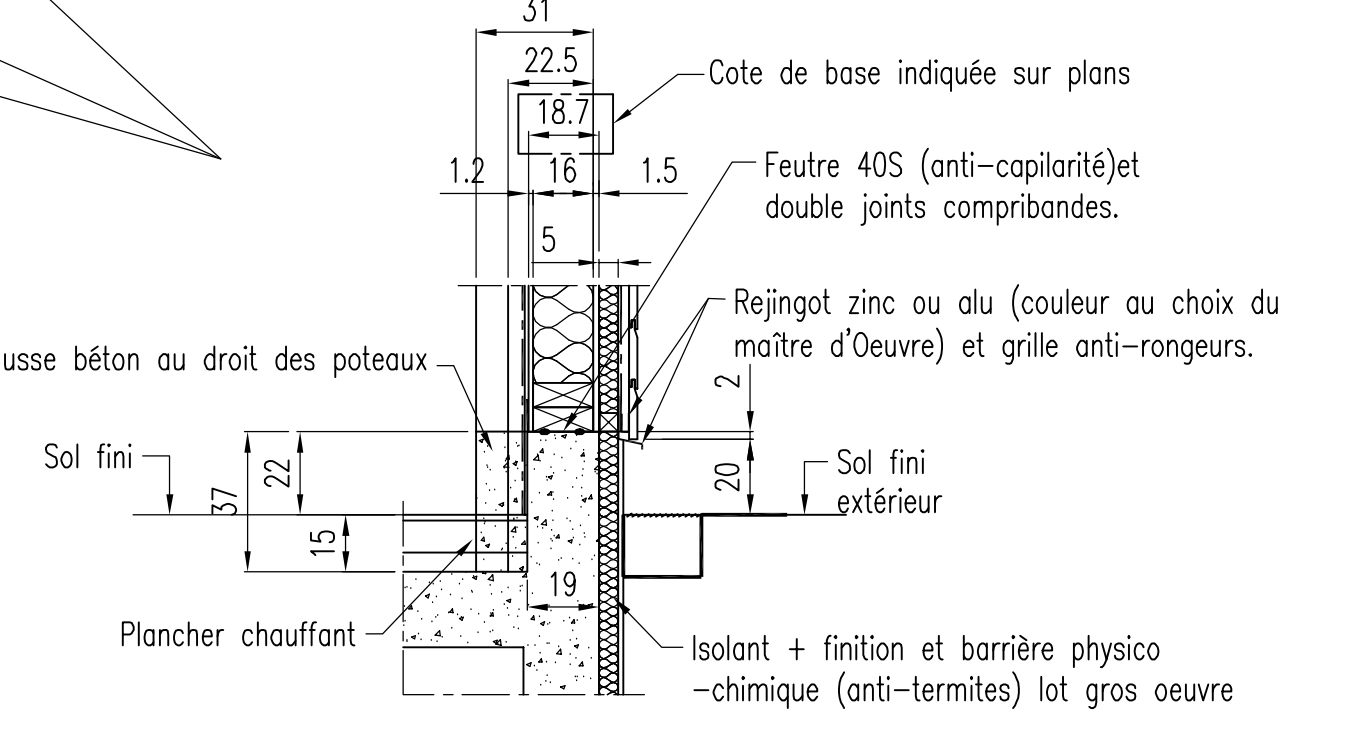
### DETAIL 2 - COUVERTURE (auvent)



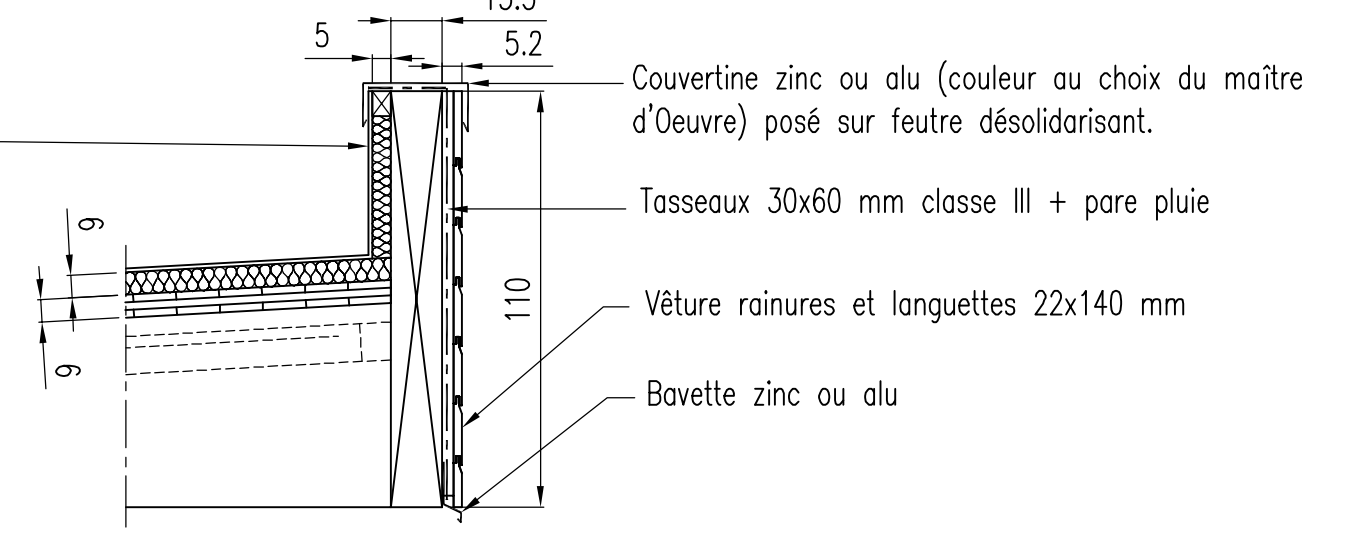
### DETAIL 3 - MOB type 1



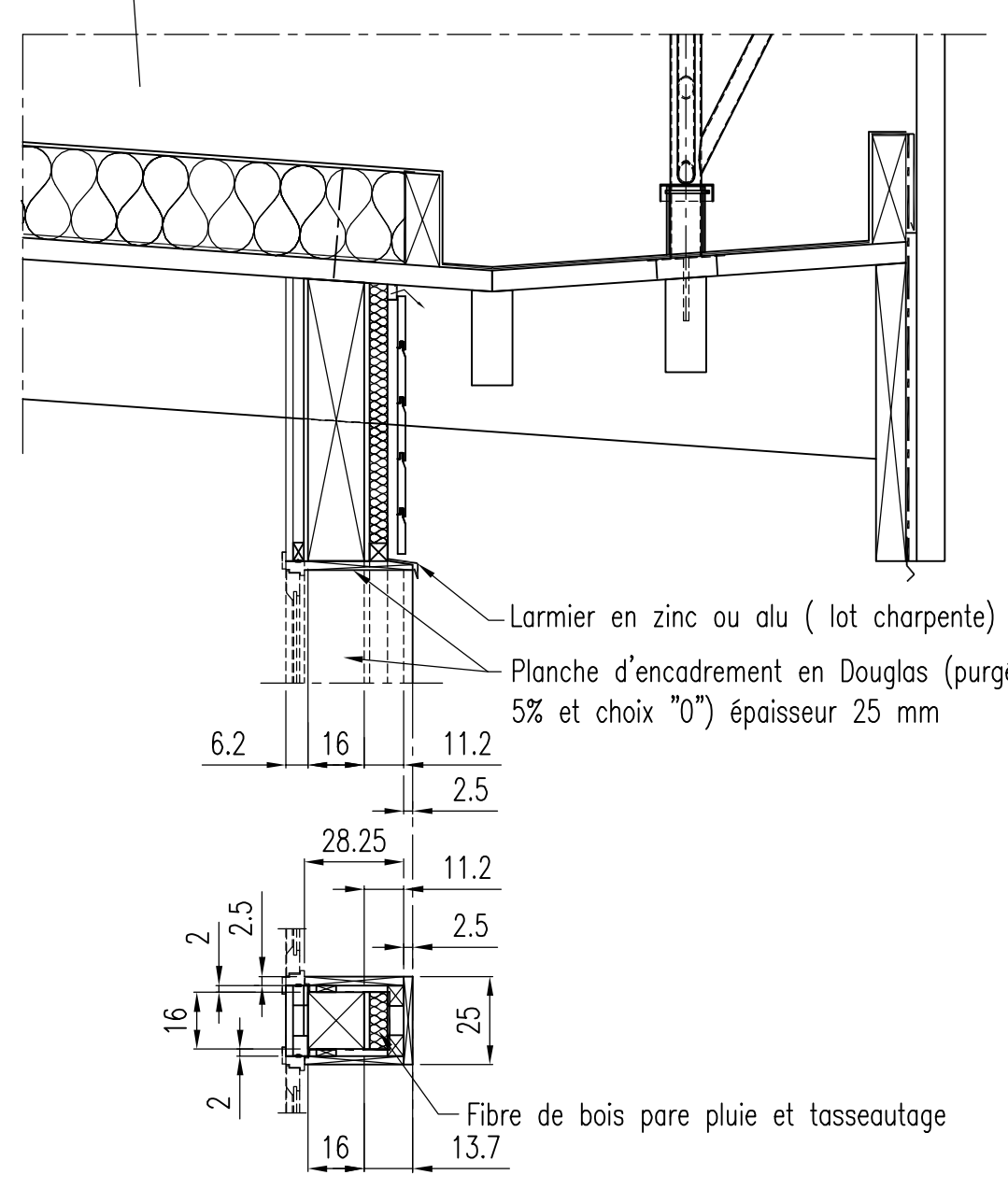
### DETAIL 4 - MOB type 1 (détail en pied)



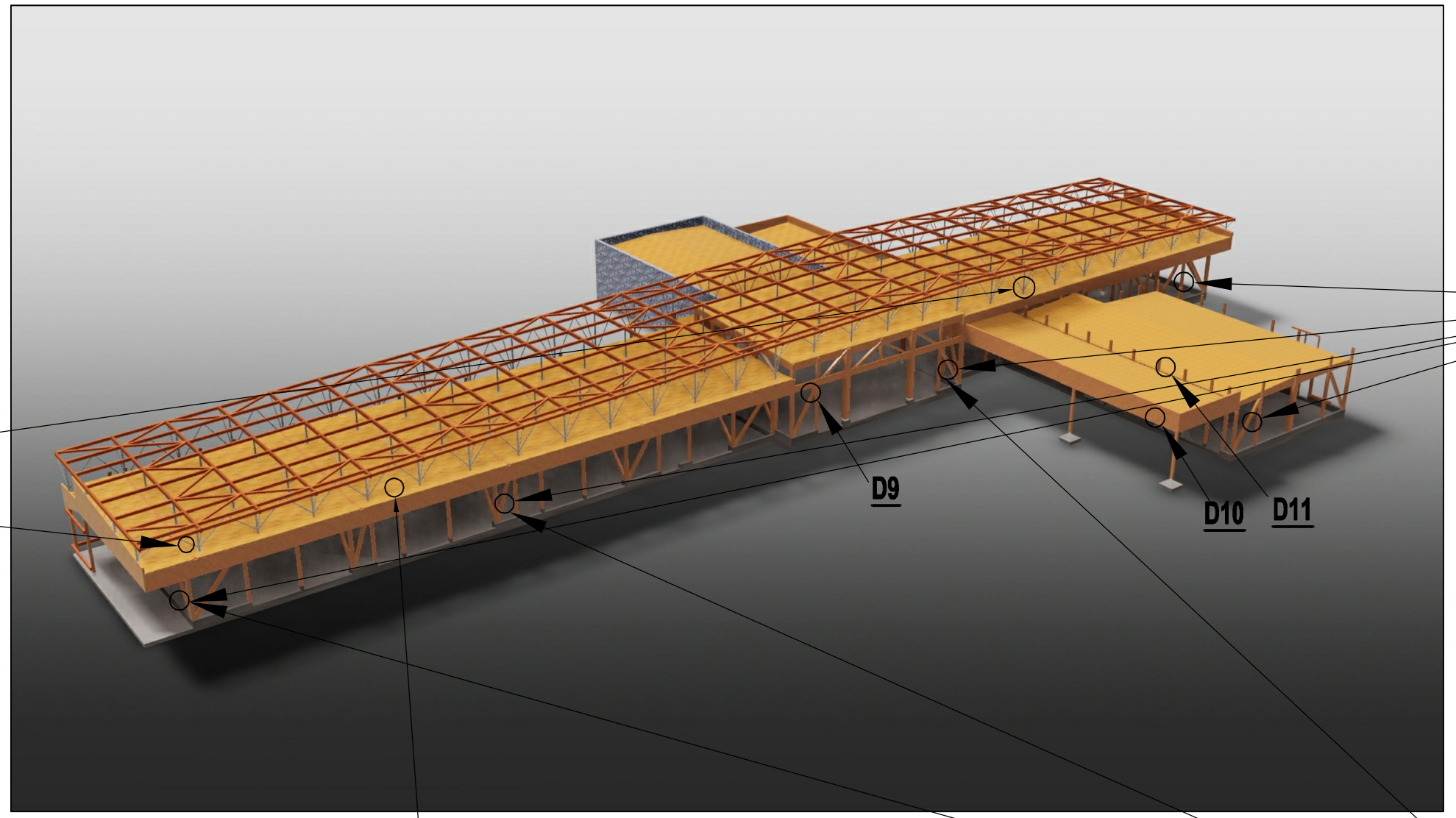
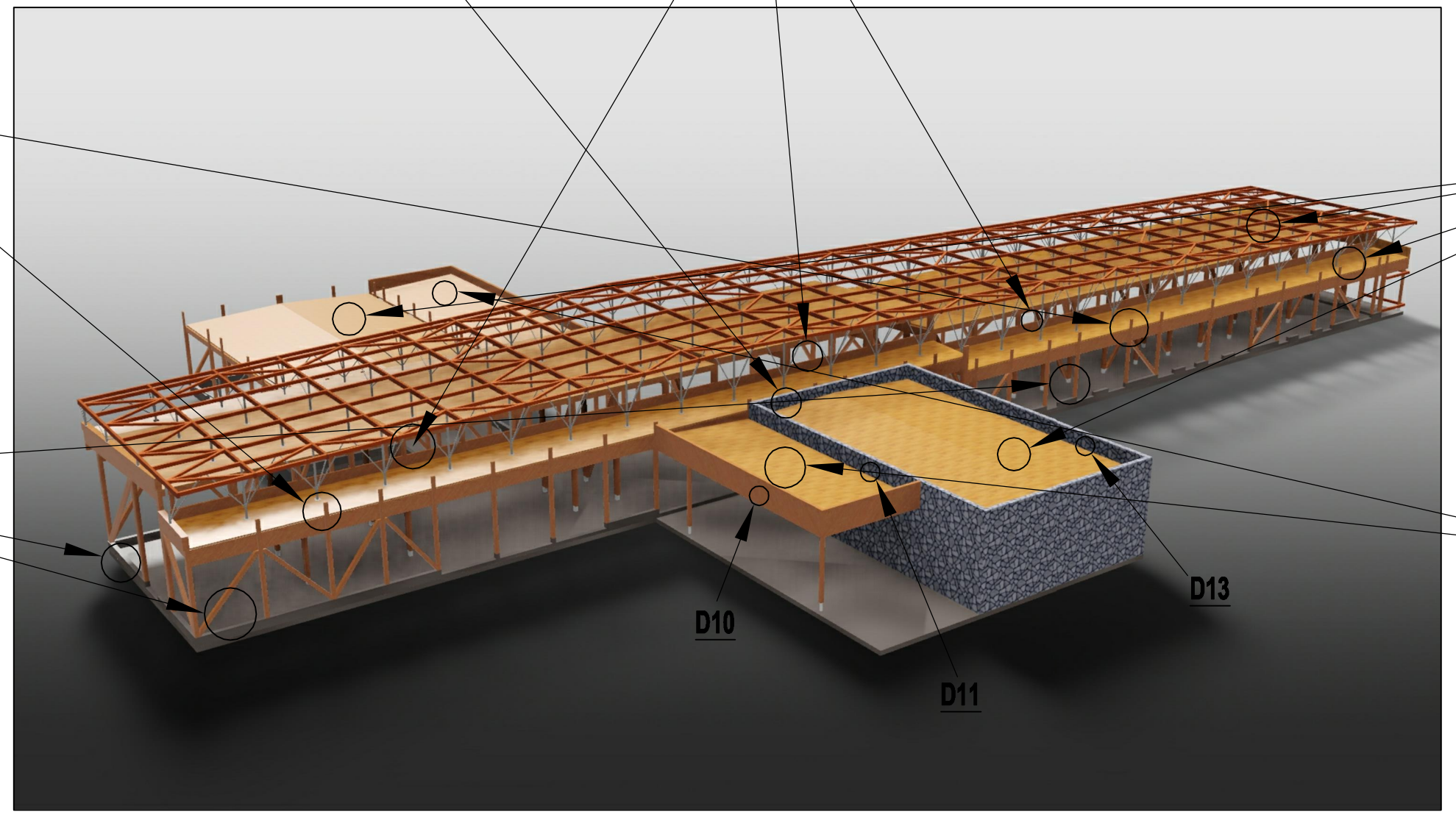
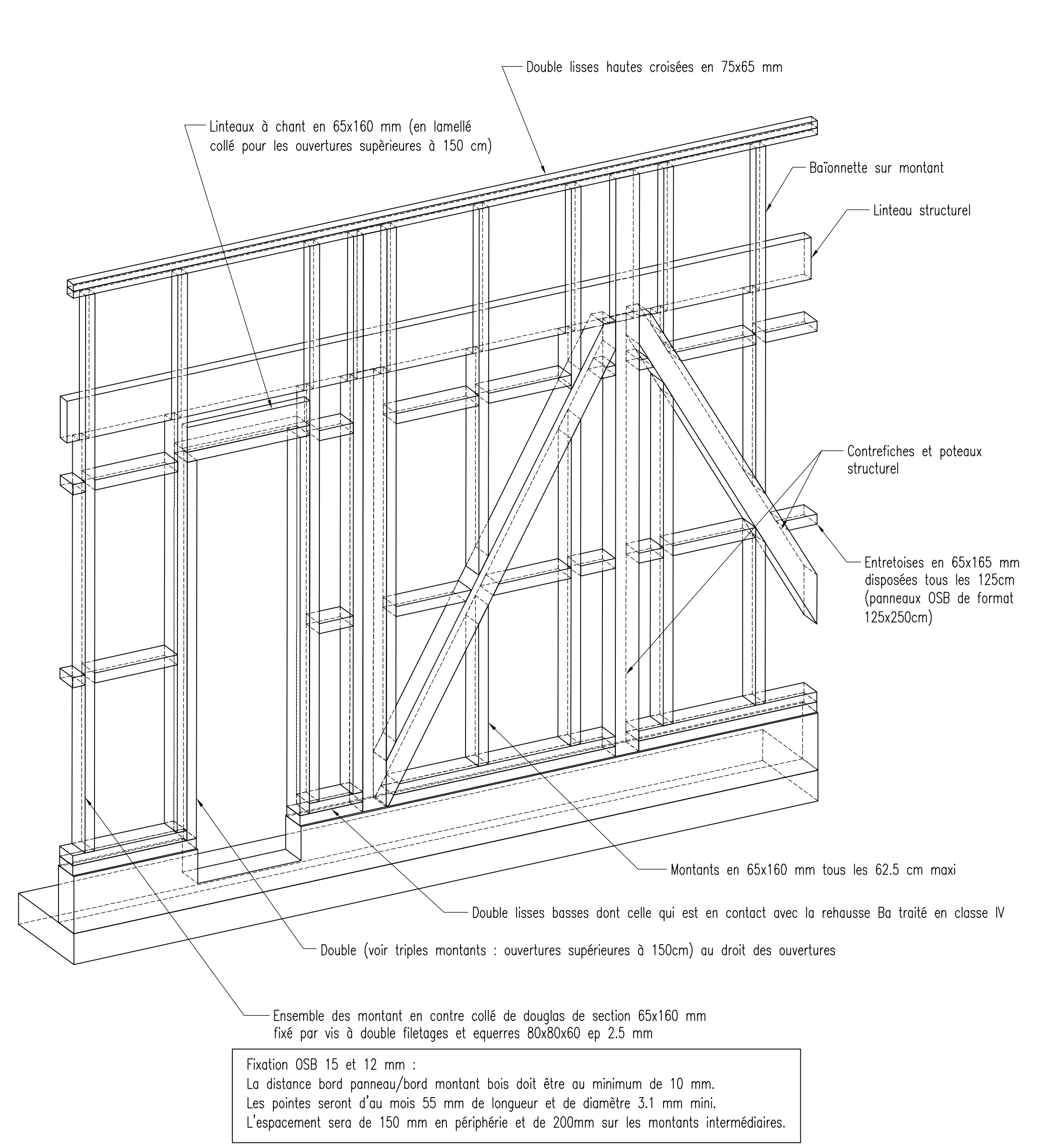
### DETAIL 10



### DETAIL 9 - menuiseries



### PRINCIPE SUR MUR A OSSATURE BOIS



**CONSTRUCTION DU GROUPE SCOLAIRE A STREGA**  
COMMUNE DE SANTA-MARIA-SICHE

**AMELIA TAVELLA**  
ARCHITECTES

**MAITRISE D'OUVRAGE**  
MARIE  
ANNO  
CJ CONSULTANTS

**MAITRISE D'OEUVRE**  
ARCHITECTE  
AMELIA TAVELLA ARCHITECTES  
ACOUSTIQUE & CONSEIL  
LAMP  
SLN INGENIERIE  
GARCIA INGENIERIE  
BEAUMICO  
BET BOIS ETUDES HOLM  
BOGOTEC - AGENCE DE CONCEPT

**LOT 2 Charpente couverture ossature bois**  
DETAILS

FABRICABILITE    ESQUISSE    APS    APC    DT    PC    PCM    PG    PRO    PROJE    DOE

DATE : OCTOBRE 2014    ECHELLE : 1/20    N° PL AN : **CHOB-10**    N° DOSSIER : 007 - 0MS

MODIFICATIONS    Index modif.    Date modif.    N° plan modif.    Objet modif.

1    12-01-2015    Mise à jour