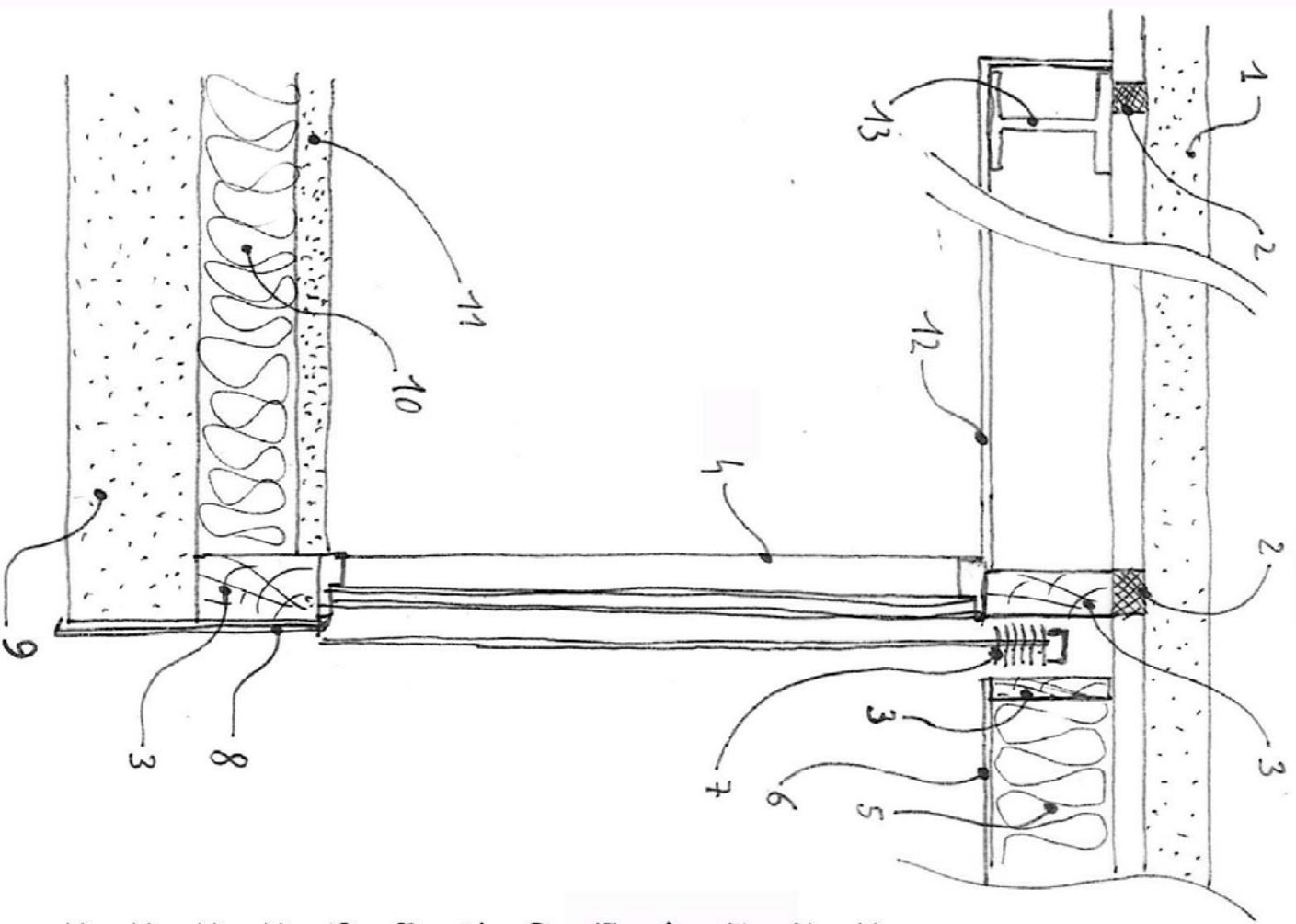
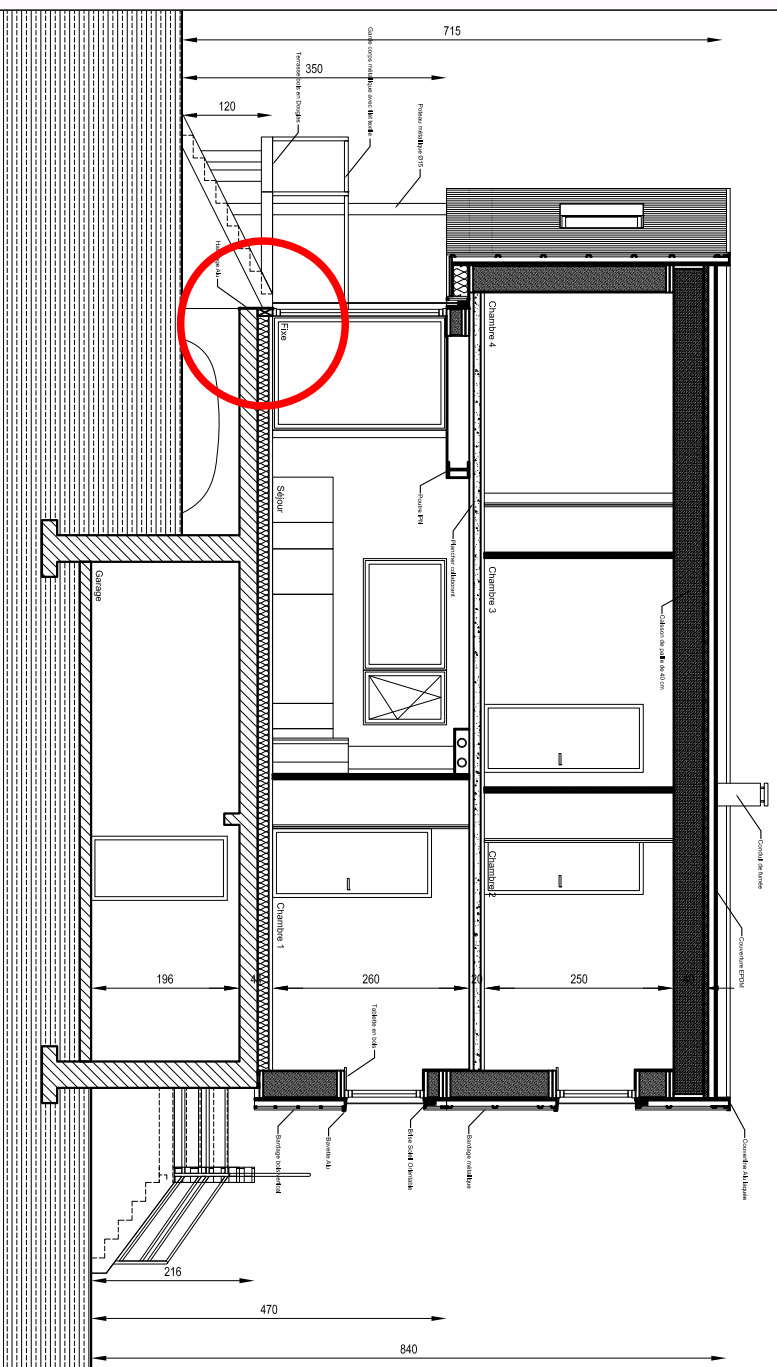
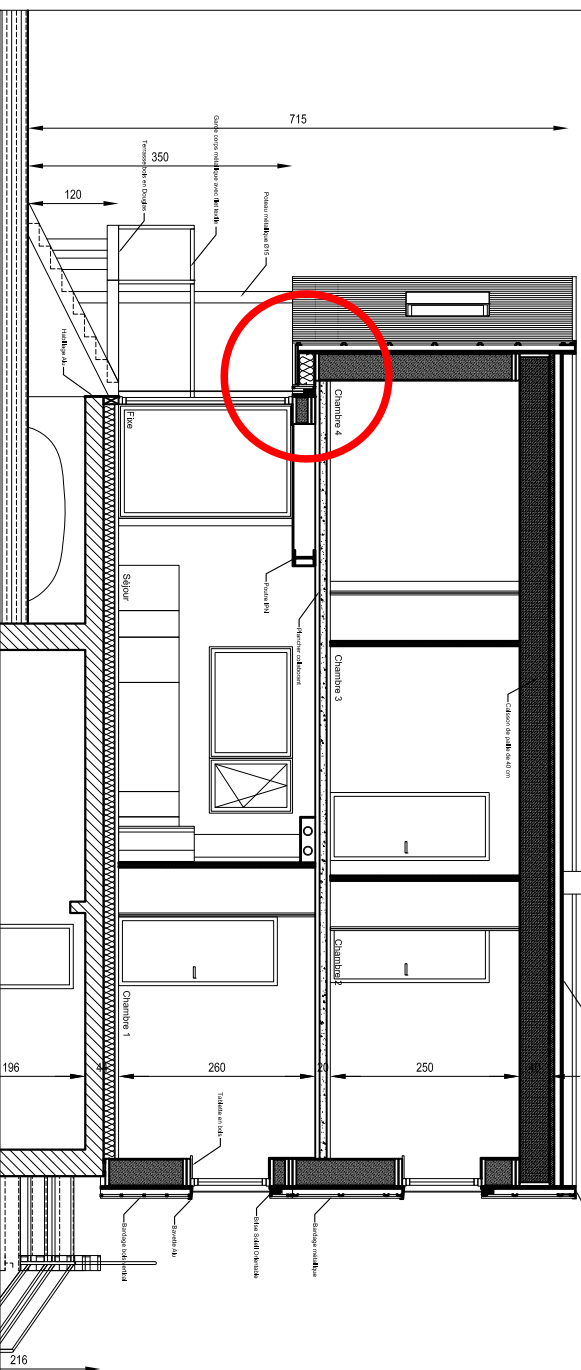


DETAIL C



1. plancher béton collaborant
2. closoir entre ondes du bac acier
3. fourrures bois (lot 03)
4. montant de mur-rideau
5. laine de bois 200 mm
6. panneau CP hydro pré-peint
7. brise soleil orientable alu
8. habillage alu laqué
9. plancher béton existant
10. isolant rigide 150 mm
11. chape fluide ciment
12. plafond BA13
13. poutre métallique



COUPE AA

DETAIL D

1. menuiserie bois
2. tableau fermacell peint
3. tablette 3 plis épicaé
4. panneau fermacell peint
5. membrane pare-vapeur
6. caisson bois / paille
7. larnier métallique (lot 03)
8. brise-soleil orientable alu laqué
9. bardage bois
10. laine de bois 200 mm
11. sous-face CP hydro prépeint
12. pare-pluie fibre de bois 35 mm
13. chevron 50x75 mm
14. bardage métal laqué
15. appui métal laqué
16. tableau métal laqué

