

Perspective Charpente

Indice: A

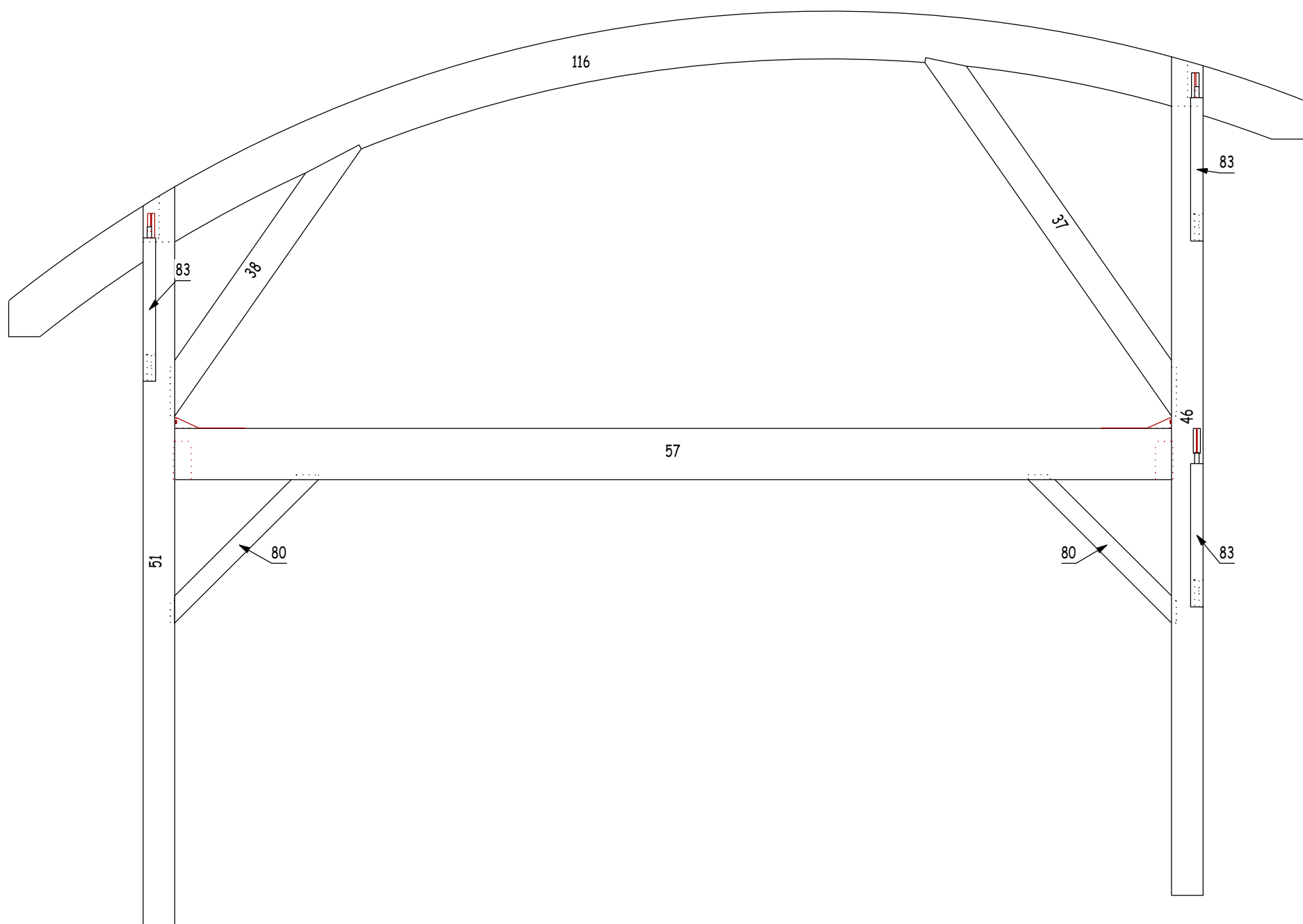
Projet: MP_Léanature

Maitre d'oeuvre: Léanature

Date de modification: 10-09-2018

Bois et Paille
Charpente Eddy FRUCHARD

Adresse: 17 route de Vautebis, 79420 Vausseroux
Tél. bureau: 05 49 70 68 64
Tél. portable: 06 71 06 68 08



Plan d'assemblage des fermes

Indice: A

Projet: MP_Léanature

Maitre d'oeuvre: Léanature

Date de modification: 10-09-2018

Bois et Paille
Charpente Eddy FRUCHARD

Adresse: 17 route de Vautebis, 79420 Vausseroux
Tél. bureau: 05 49 70 68 64
Tél. portable: 06 71 06 68 08