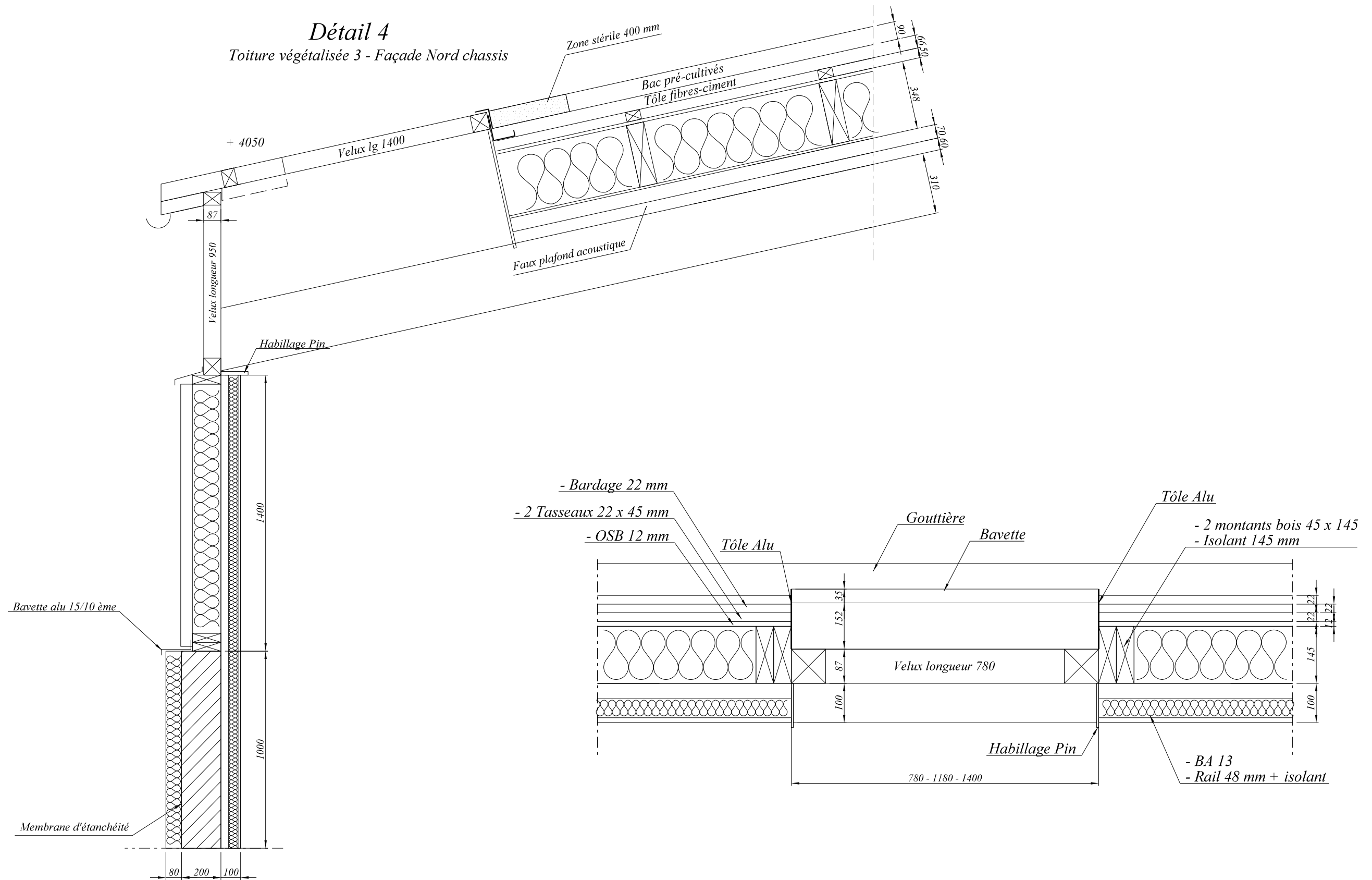
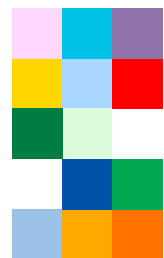


**Détail 4**  
Toiture végétalisée 3 - Façade Nord chassis



VILLE DE  
SAINT-NAZAIRE  
DIRECTION PATRIMOINE  
IMMOBILIER  
BUREAU D'ETUDES  
44606 SAINT-NAZAIRE CEDEX  
TEL:02.40.00.49.97.



**RESTAURANT SCOLAIRE F. BUISSON**  
**CONSTRUCTION DE LOCAUX**  
**DETAIL 4**  
**PROJET**

Echelle: 1/20 - 1/10

Plan N°

Date : 15/09/2016

Modifié le:

Le Technicien

J-L. GRIGNON

Le Dessinateur B.E

N. JOUAN

Code Patribat

N° 0434