

Jean-Baptiste Couty

ARCHITECTE

HMONP

Mail:

contact@jean-baptiste-couty.com

Maître D'ouvrage:

Privé

Adresse:

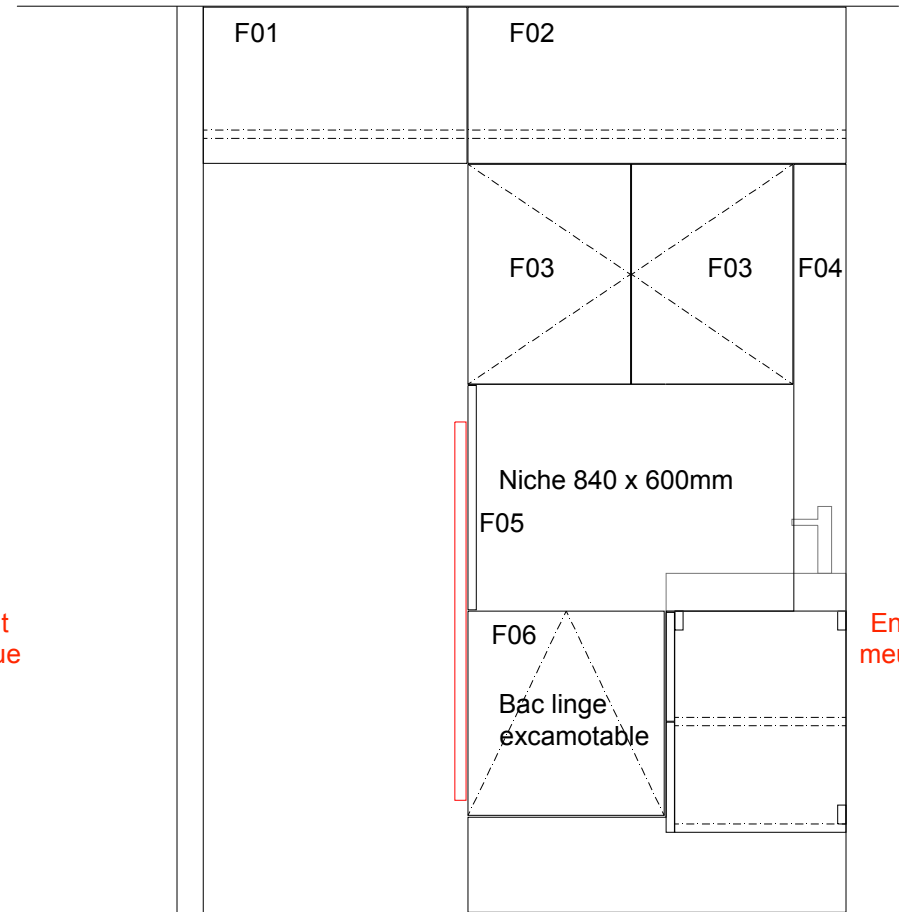
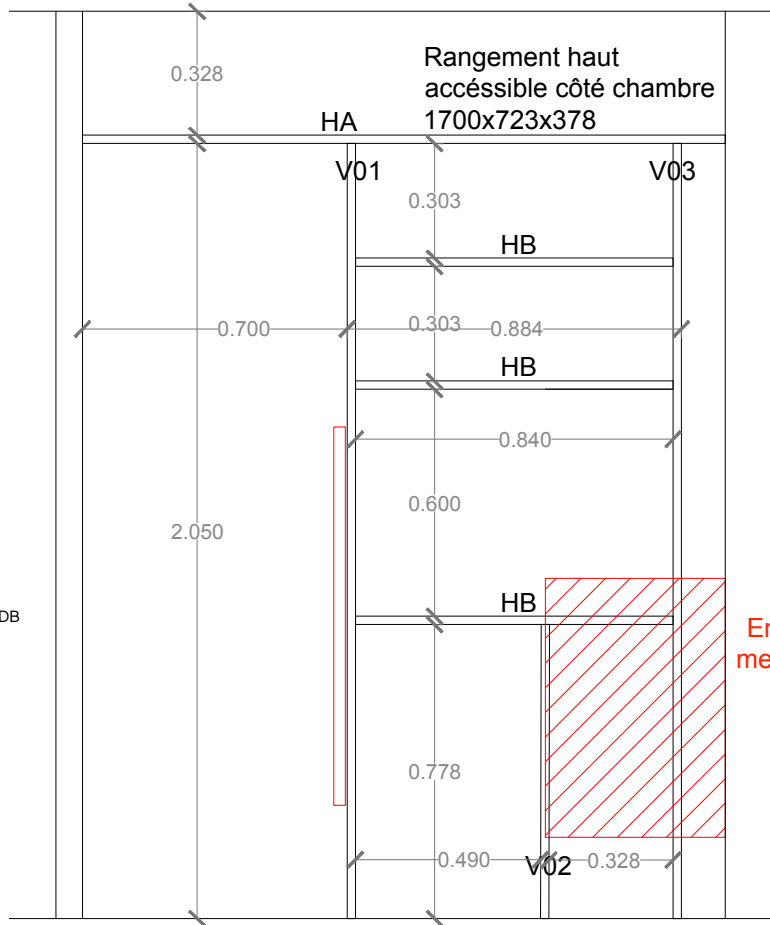
rue vital mareille

PHASE: PRO

SS - PHASE: PLAN MEUBLE SDB

ECHELLE: 1/20

DATE: 25/08/2019



Façade Meuble coté SDB

