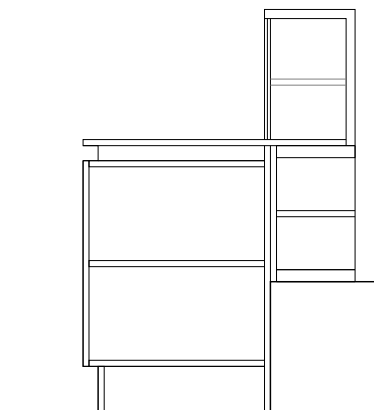
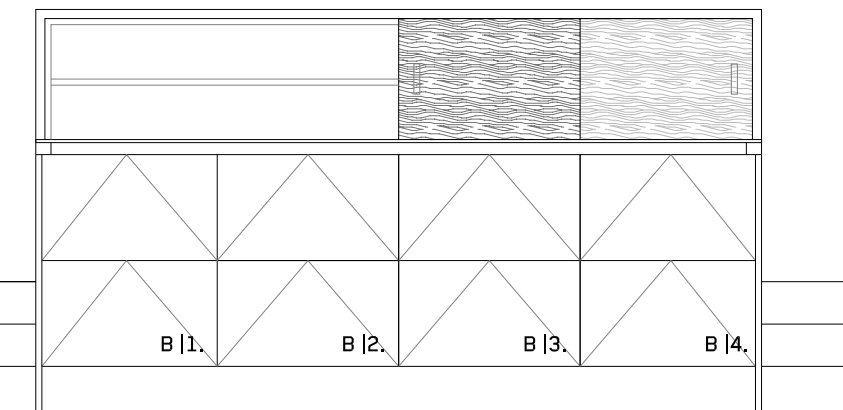
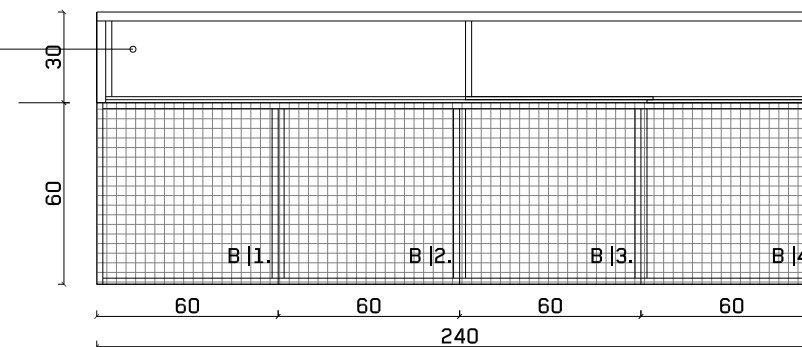


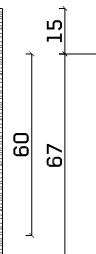
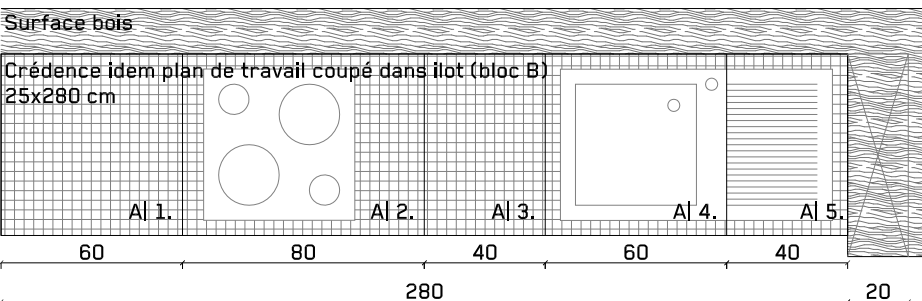
création caisson bois prof. 30 cm
+ étagères côté salle-à-manger



création caisson bois prof. 30 cm
gauche : 2 étagères épices
droite : robots
2 portes coulissantes bois
DESSUS BOIS

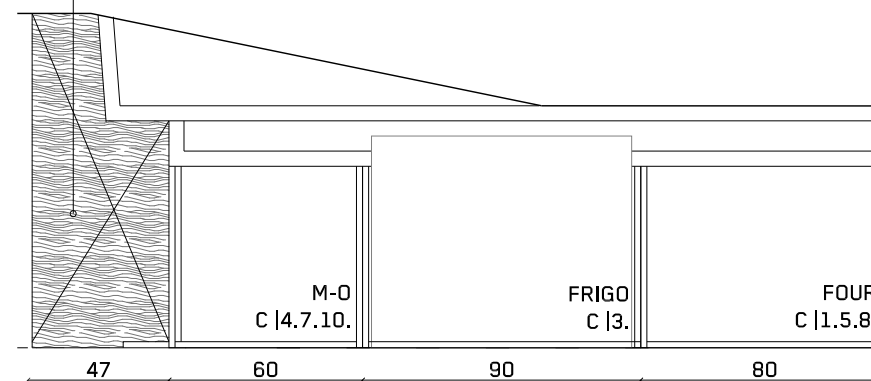


ELEVATIONS



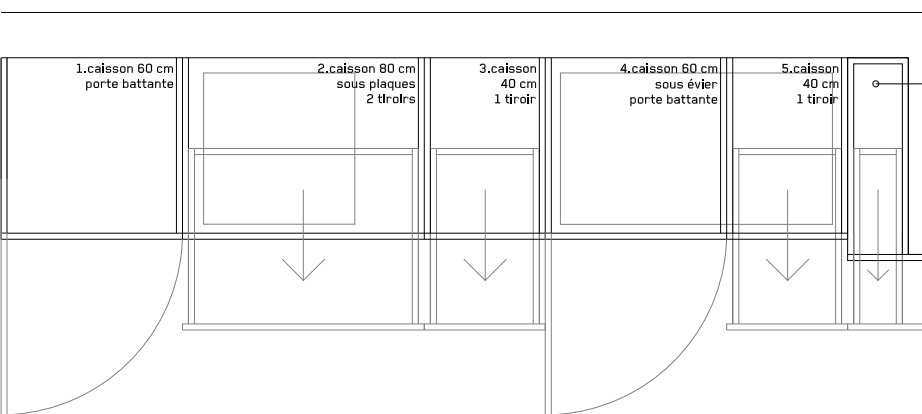
BLOC A'
1:25
PLAN DE TRAVAIL

création niche
+ étagères bois



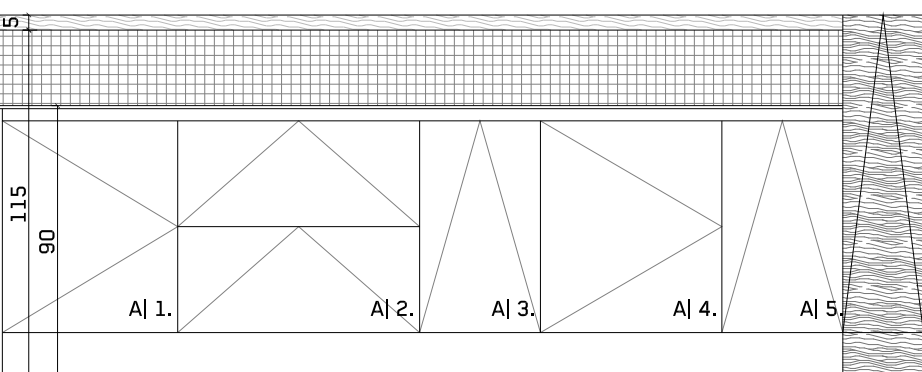
BLOC C'
1:25
COLONNES

ELEVATION



MODULES BAS

création caisson 20 cm
1 tiroir
façades frontale et latérale bois



ELEVATIONS

