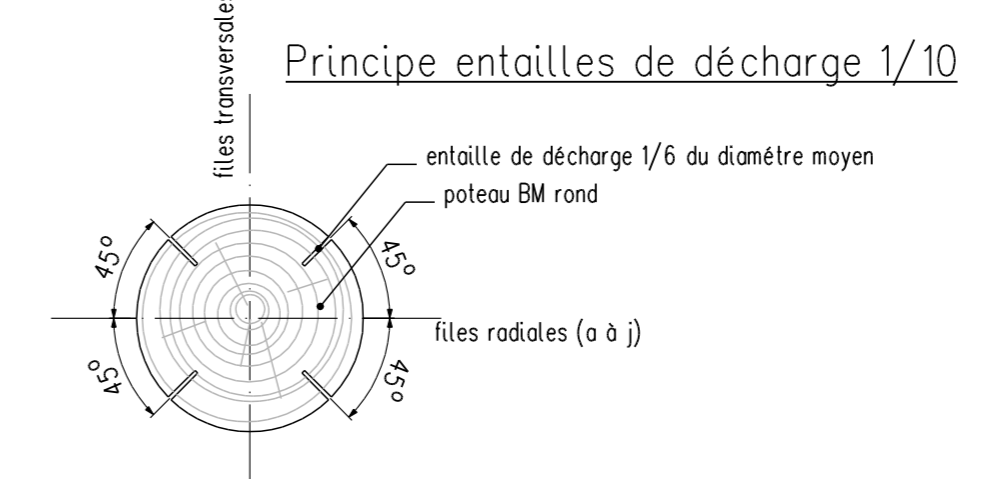


VUE EN PLAN TOITURE PARASOL 1/50

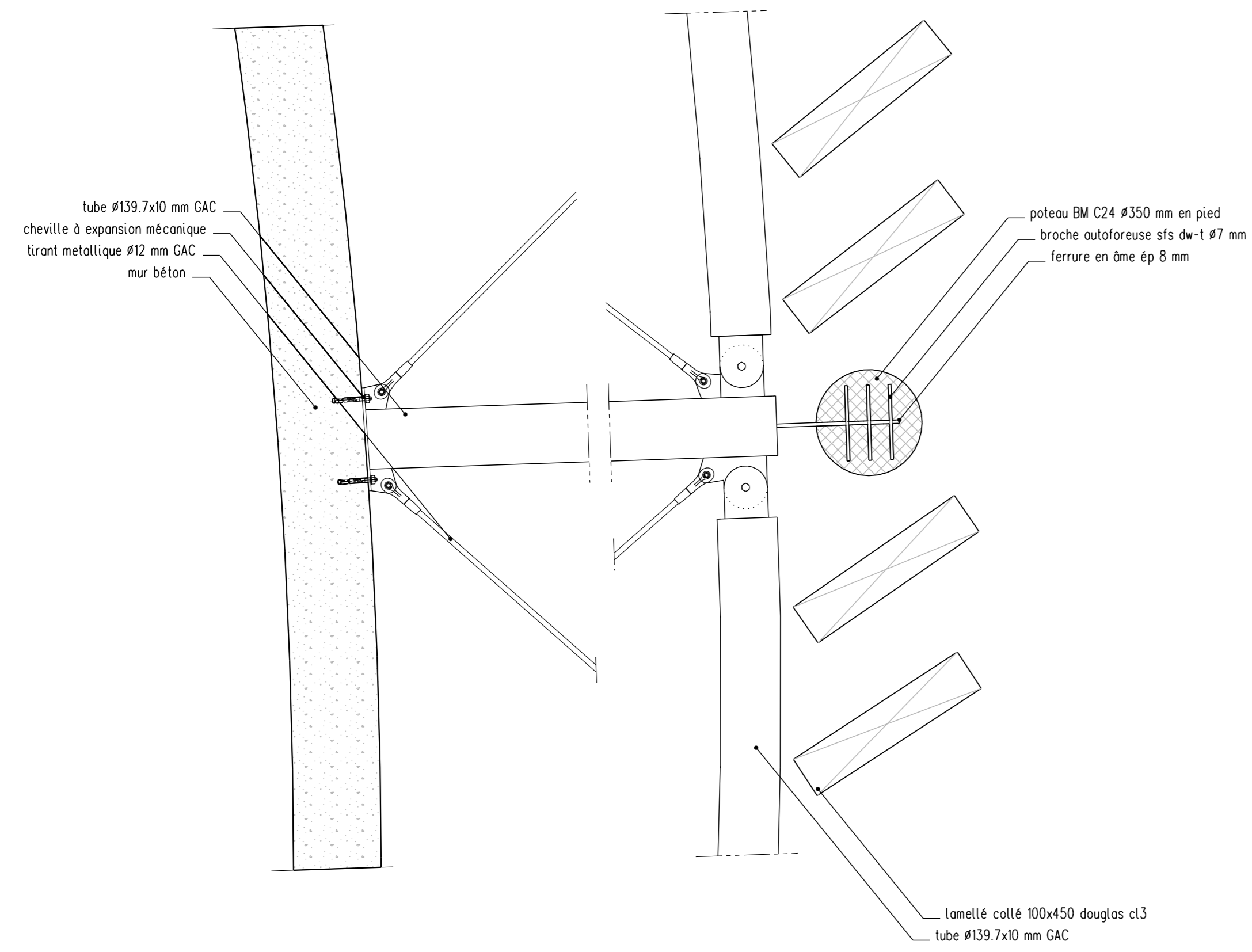
Poteaux courts : BM C24 #350/250 mm  
 Poteaux aux extrémités des poteaux de stabilité : BM C24 #450/350 mm  
 Poteaux sur lisières terrasses et acrotères #250 mm en tête, sans inclinaison  
 (24) Inclinaison des poteaux



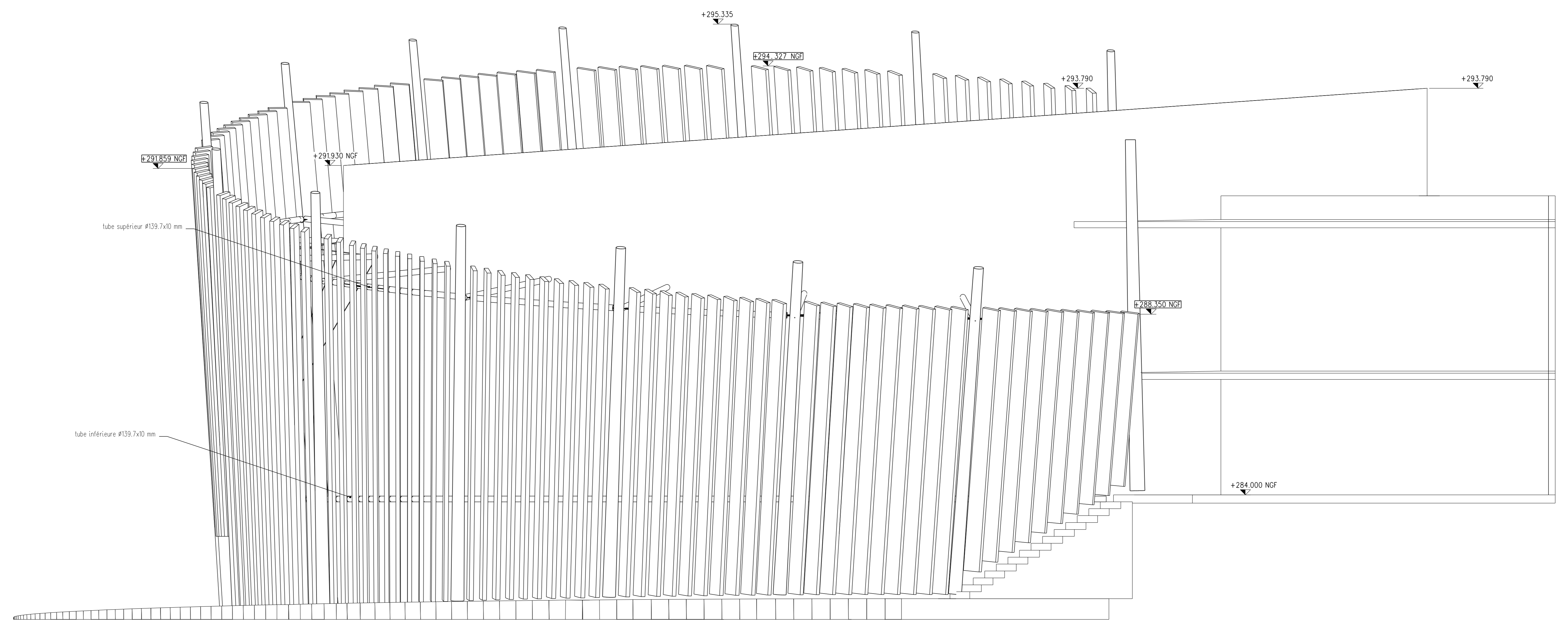
GAUJARD TECHNOLOGIES - BET Spécialisé - Constructions en bois - 22, Bvd Jules Ferry - 84000 AVIGNON  
 Tél: +33-(0)4-90 82 09 69 Fax: +33-(0)4-90 86 95 00 Email: gaujard.technologies@wanadoo.fr

Architectes : MASCHERPA ARCHITECTES

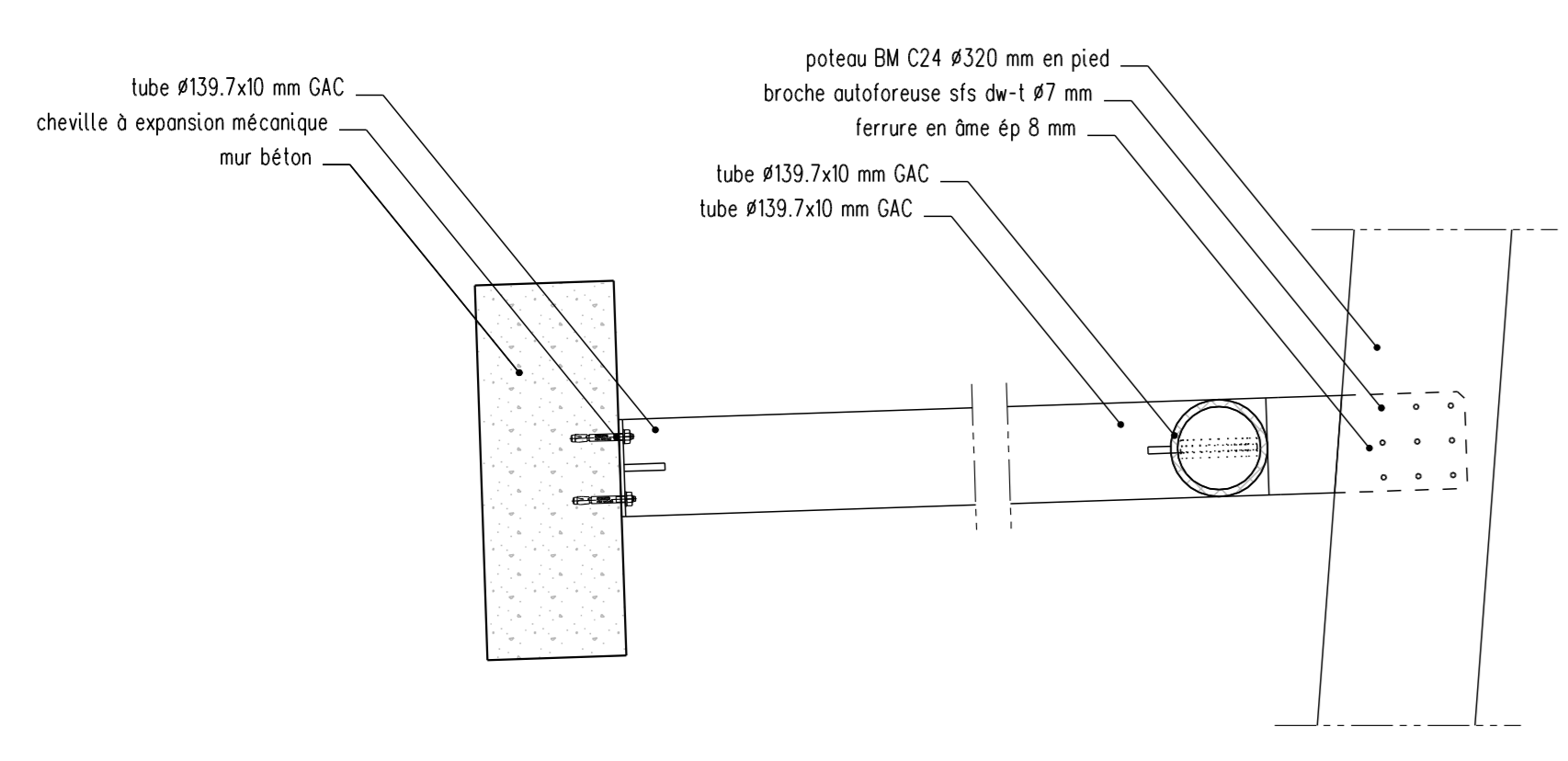
COLLEGE ST ZACHARIE		
Ptan n°: 001	VUE EN PLAN PREAU	Indice: A
Phase: DCE	Echelle: 1/50	Date: 11/07/2007 Dessiné par: TP



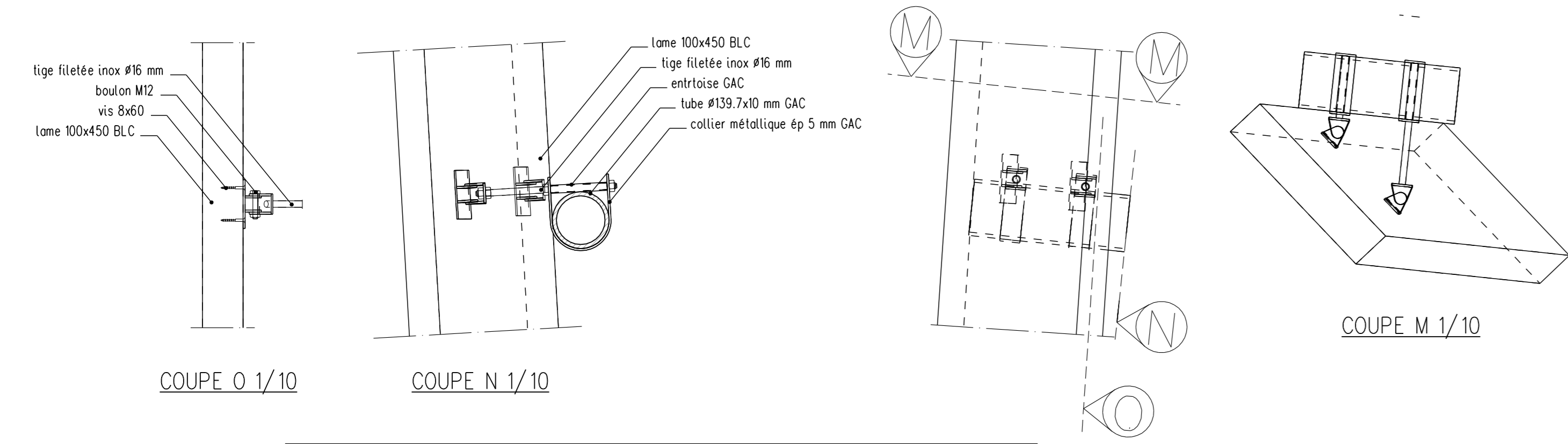
DETAIL G 1/10



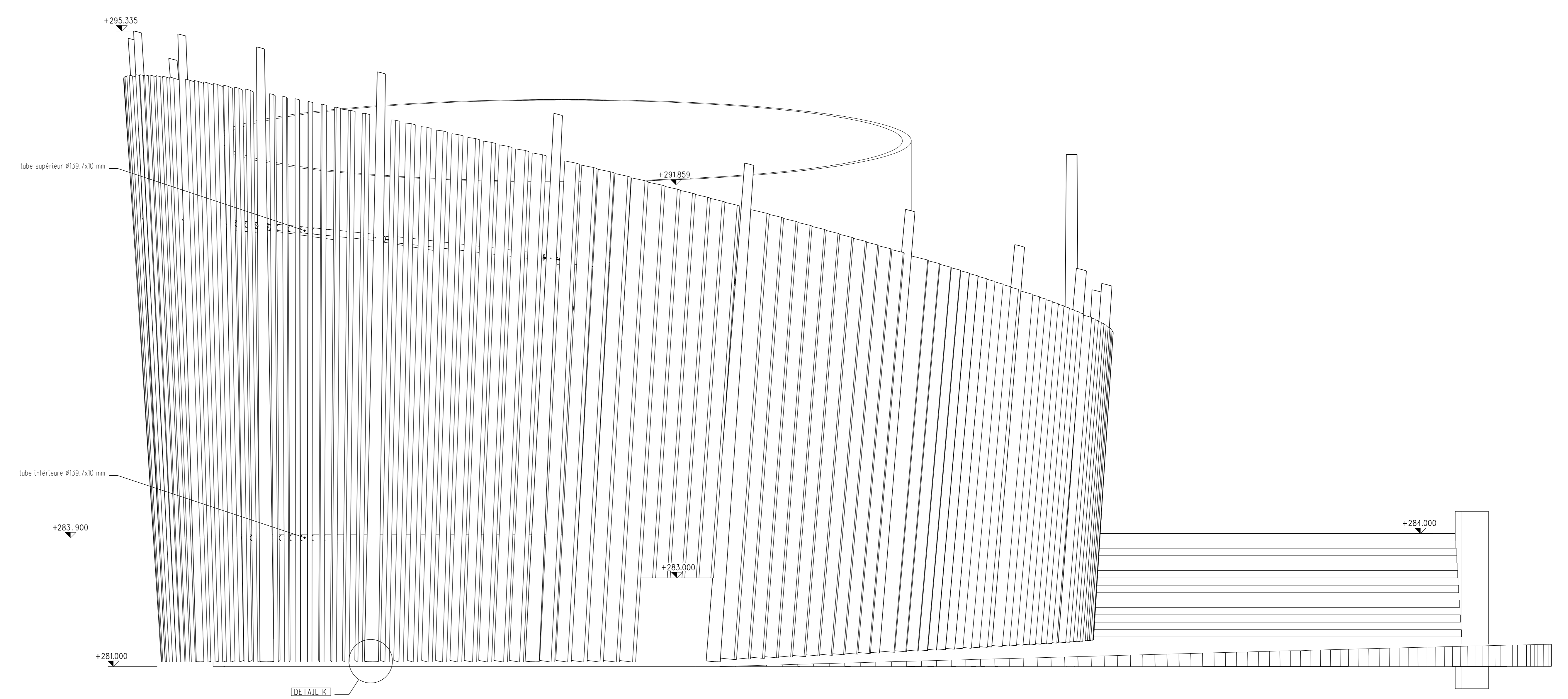
VUE SELON L'AXE b-b' 1/10



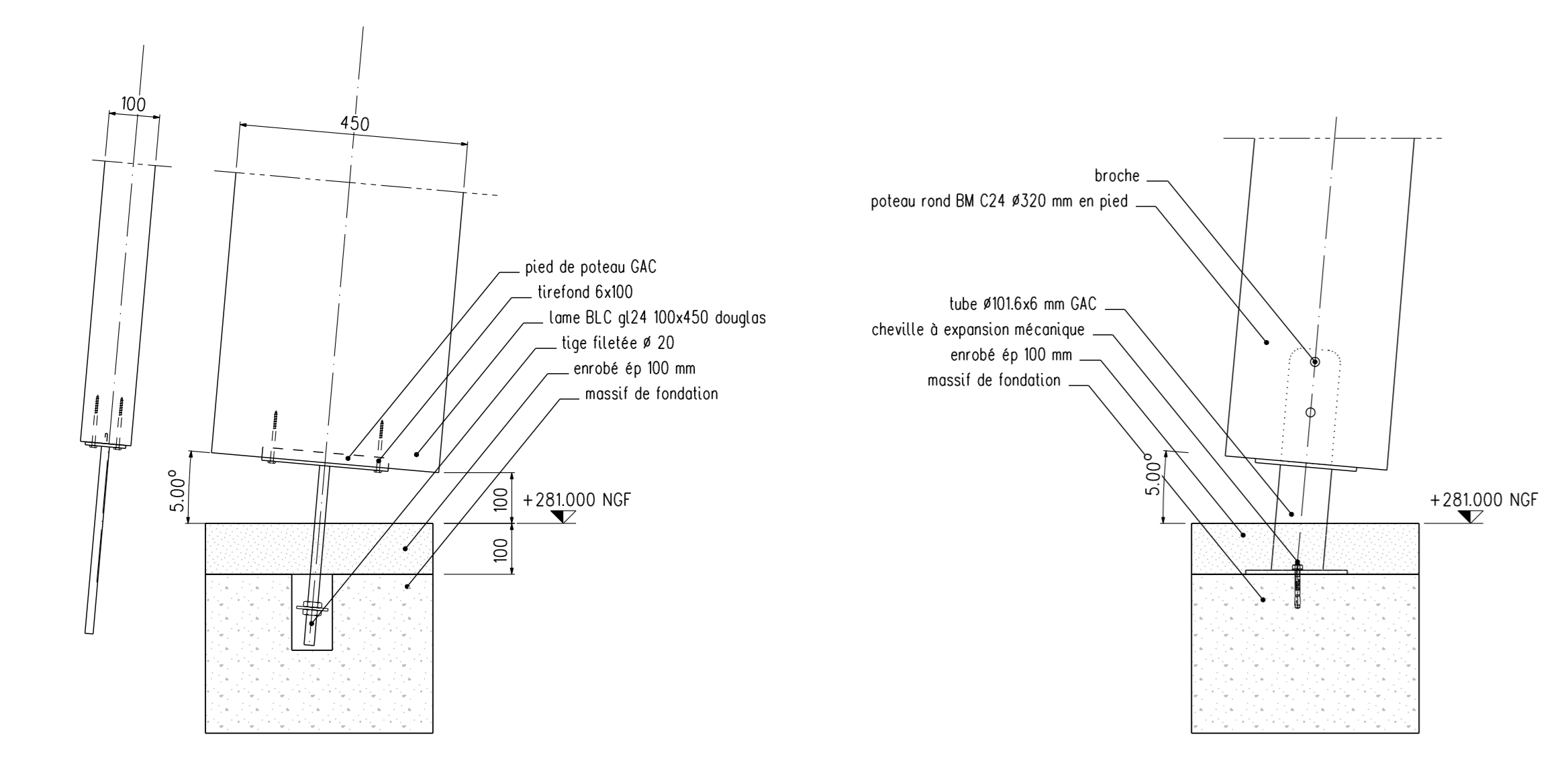
DETAIL H COUPE H-H 1/10



DETAIL L FIXATION LAME BLC/TUBE METALLIQUE 1/10



VUE SELON L'AXE a-a' 1/10

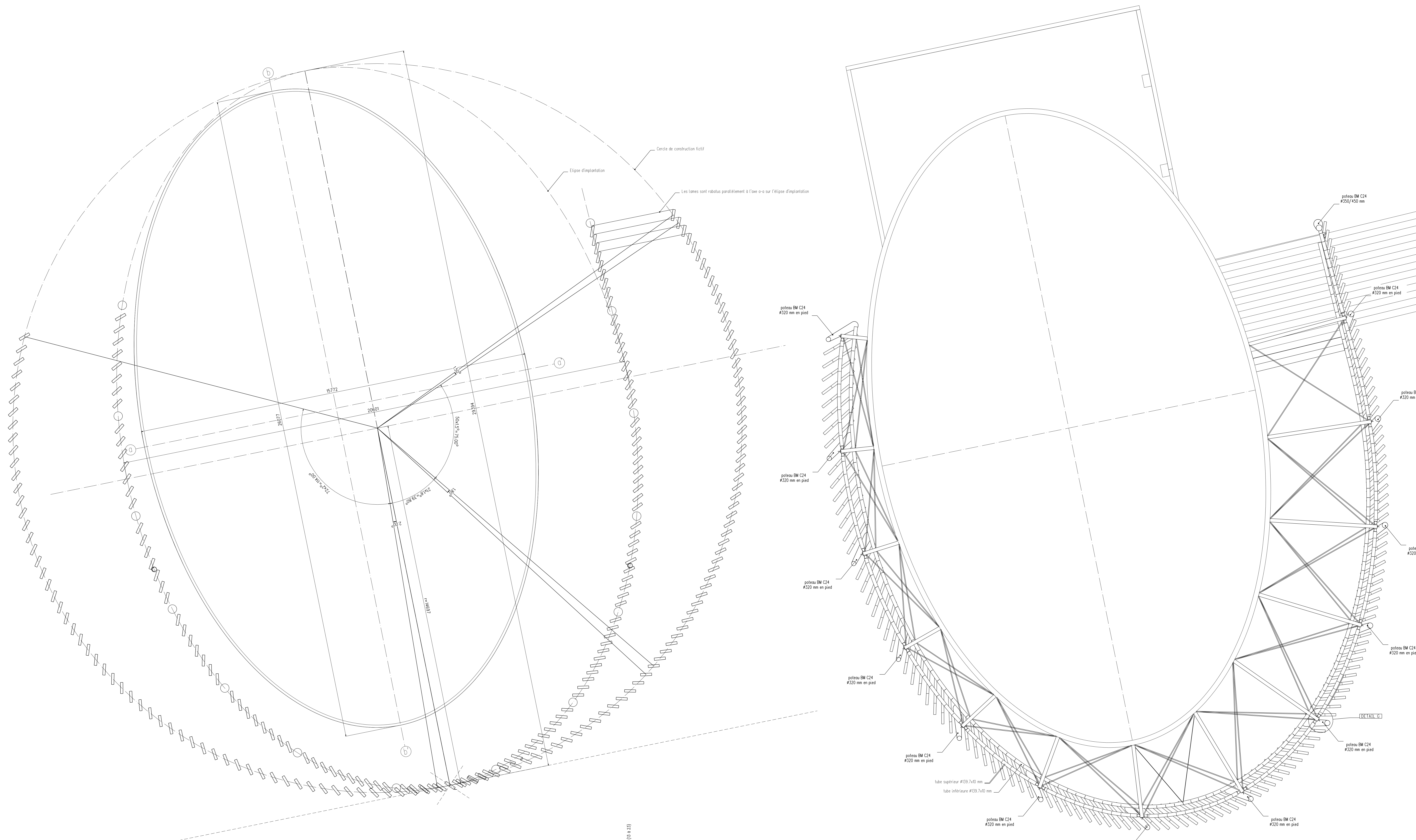


DETAIL J PIED DES LAMES BLC 1/10

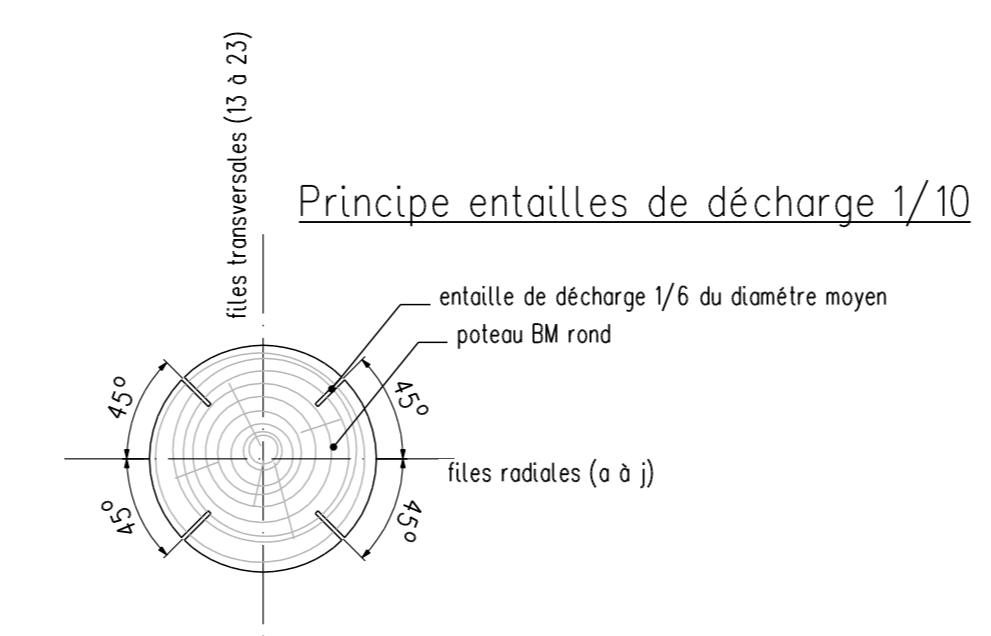
DETAIL K PIED DE POTEAU 1/10

Plan de coupe des lames LC en 100x450. Le plan de coupe des poteaux rond BM est identique et surélevé de +1000 m en altimétrie. Le plan du tube forme une bissectrice entre le plan de coupe des lames et un plan horizontale à +288.10 m NGF.

GAUJARD TECHNOLOGIES - BET Spécialisé - Constructions en bois - 22, Bvd Jules Ferry - 84000 AVIGNON		
Tél: +33-(0)4-90 82 09 69 Fax: +33-(0)4-90 86 95 00 Email: gaujard.technologies@wanadoo.fr		
Architectes : MASCHERPA ARCHITECTES		
COLLEGE ST ZACHARIE		
Plan n°: 005	VUE DE FACE + DETAILS AUDITORIUM	Indice: A
Phase: DCE	Echelle: 1/50	Date: 11/07/2007 Dessiné par: TP

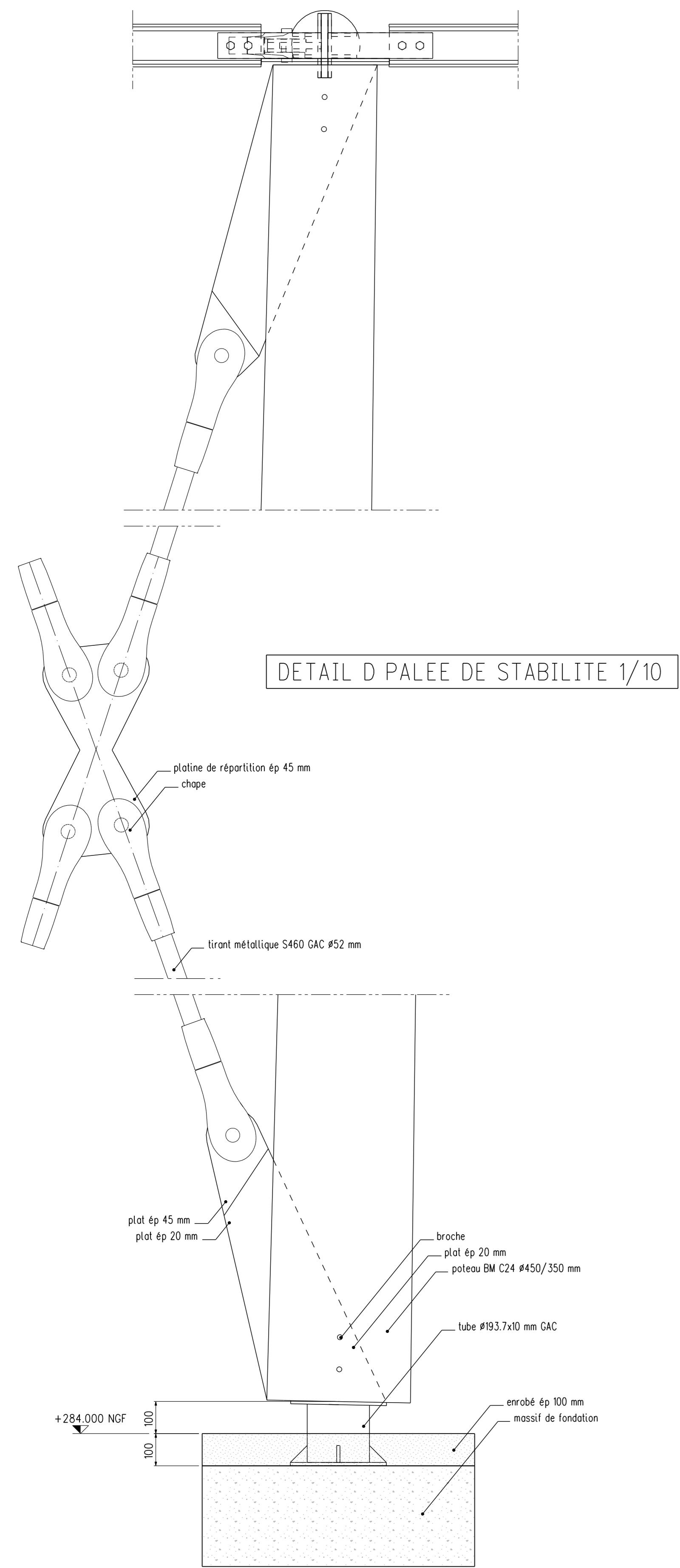


PRINCIPE D'IMPLANTATION 1/10  
 Implantation à l'axe et au niveau +281.000 NGF

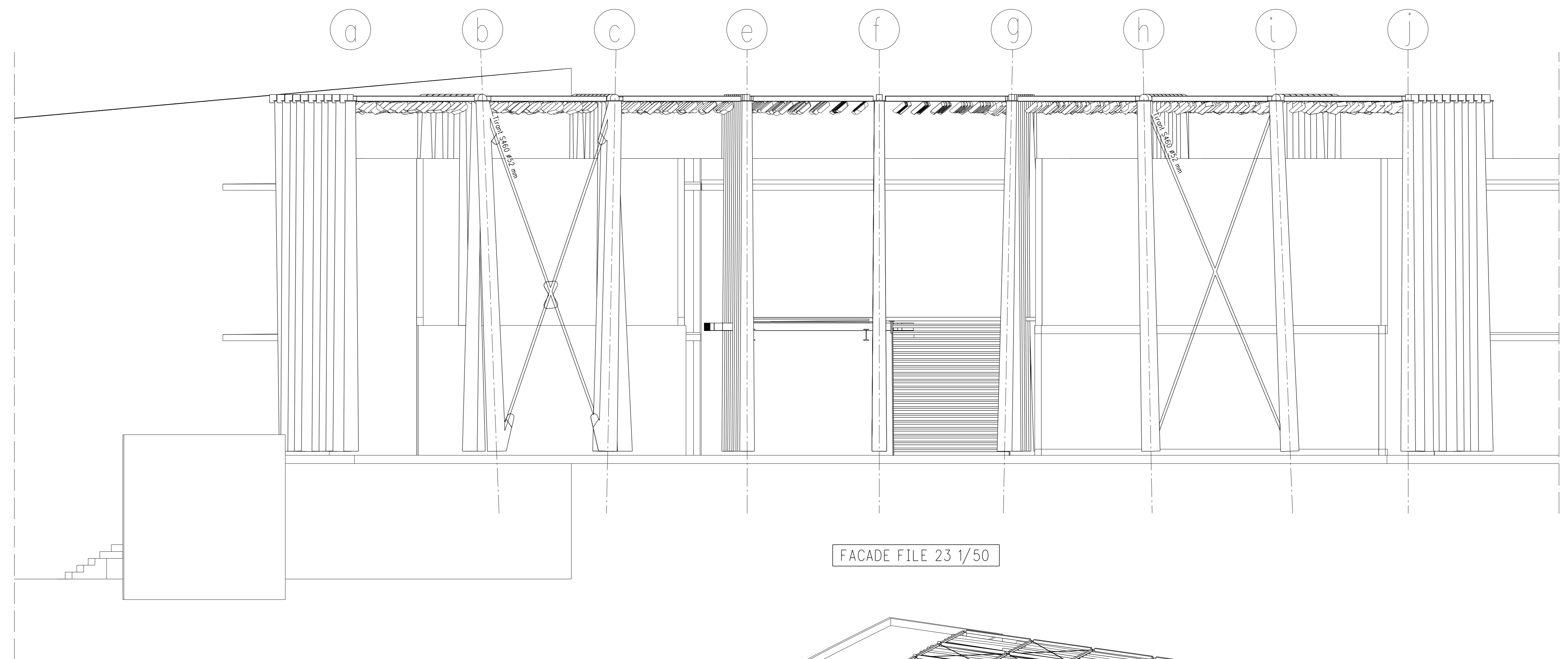


VUE EN PLAN 1/10  
 Tirants Ø 12 mm GAC

GAUJARD TECHNOLOGIES - BET Spécialisé - Constructions en bois - 22, Bvd Jules Ferry - 84000 AVIGNON Tél: +33-(0)4-90 82 09 69 Fax: +33-(0)4-90 86 95 00 Email: gaujard.technologies@wanadoo.fr		
Architectes : MASCHERPA ARCHITECTES		
<b>COLLEGE ST ZACHARIE</b>		
Plan n°: 006	IMPLANTATION + VUE EN PLAN	Indice: A
Phase: DCE	Echelle: 1/50	Date: 11/07/2007 Dessiné par: TP

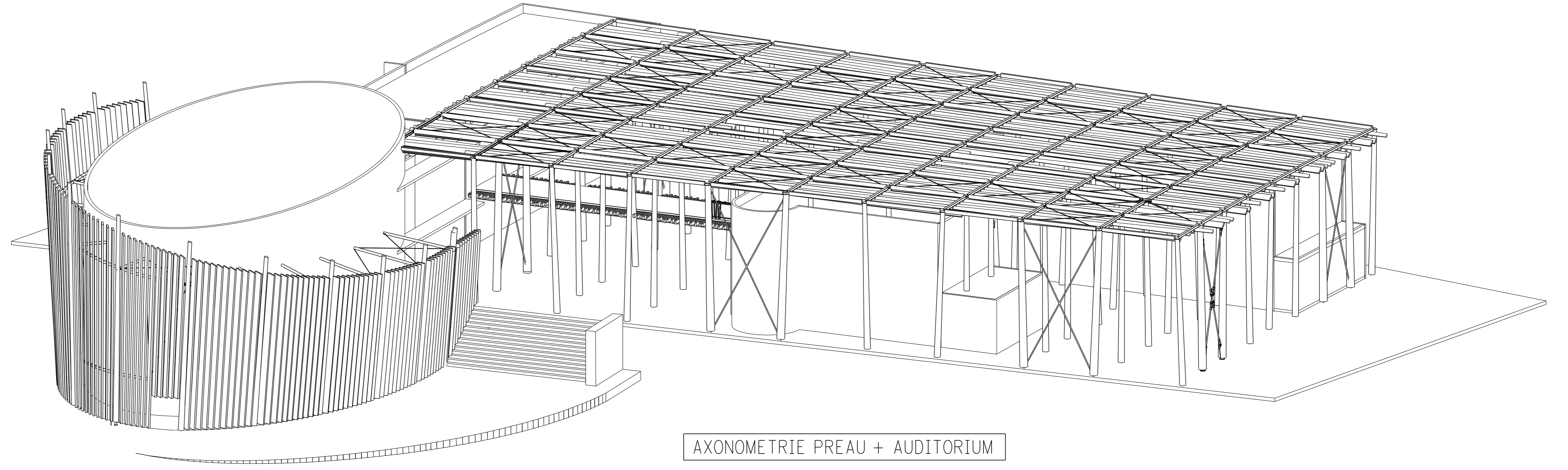
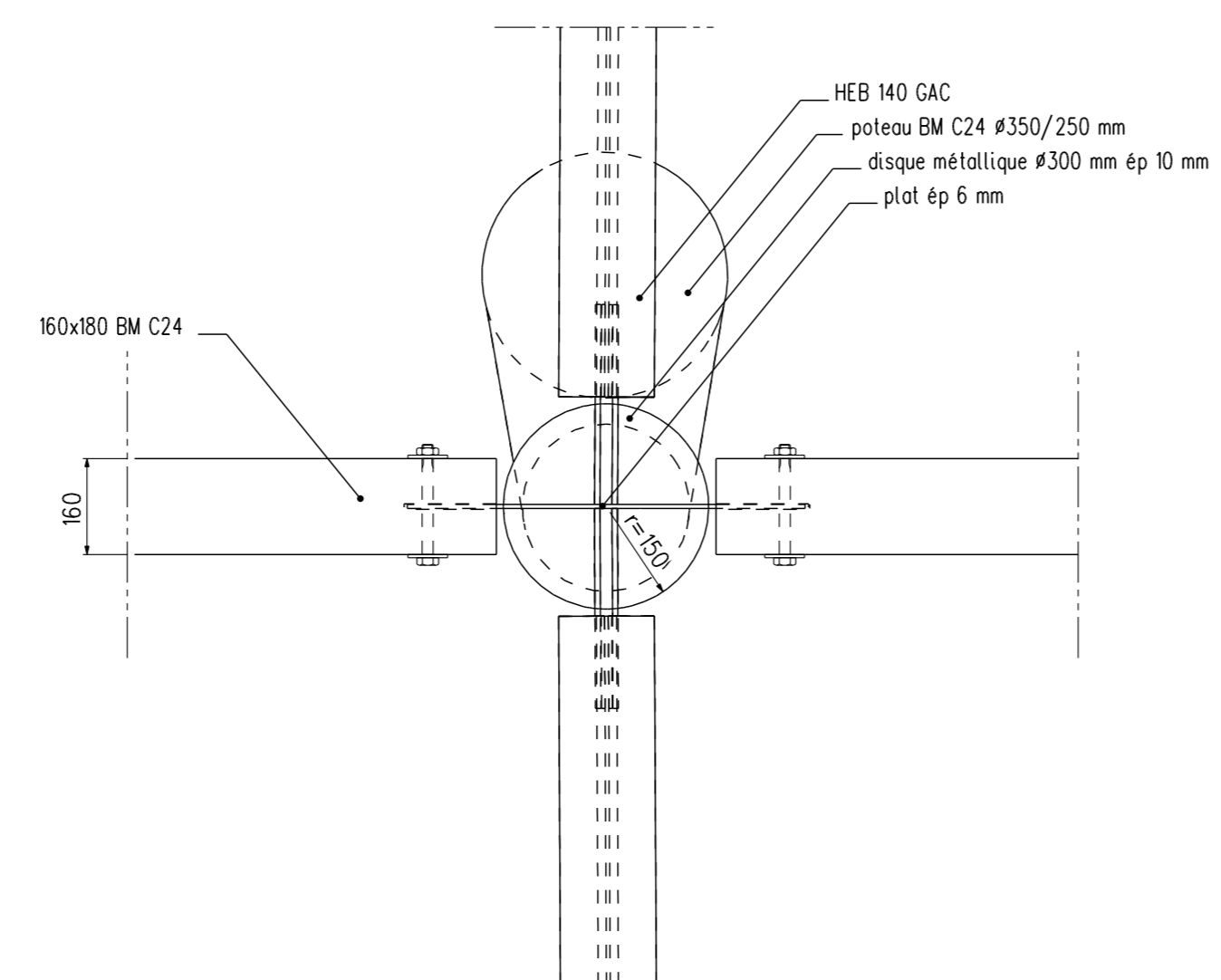


DETAIL D PALEE DE STABILITE 1/10

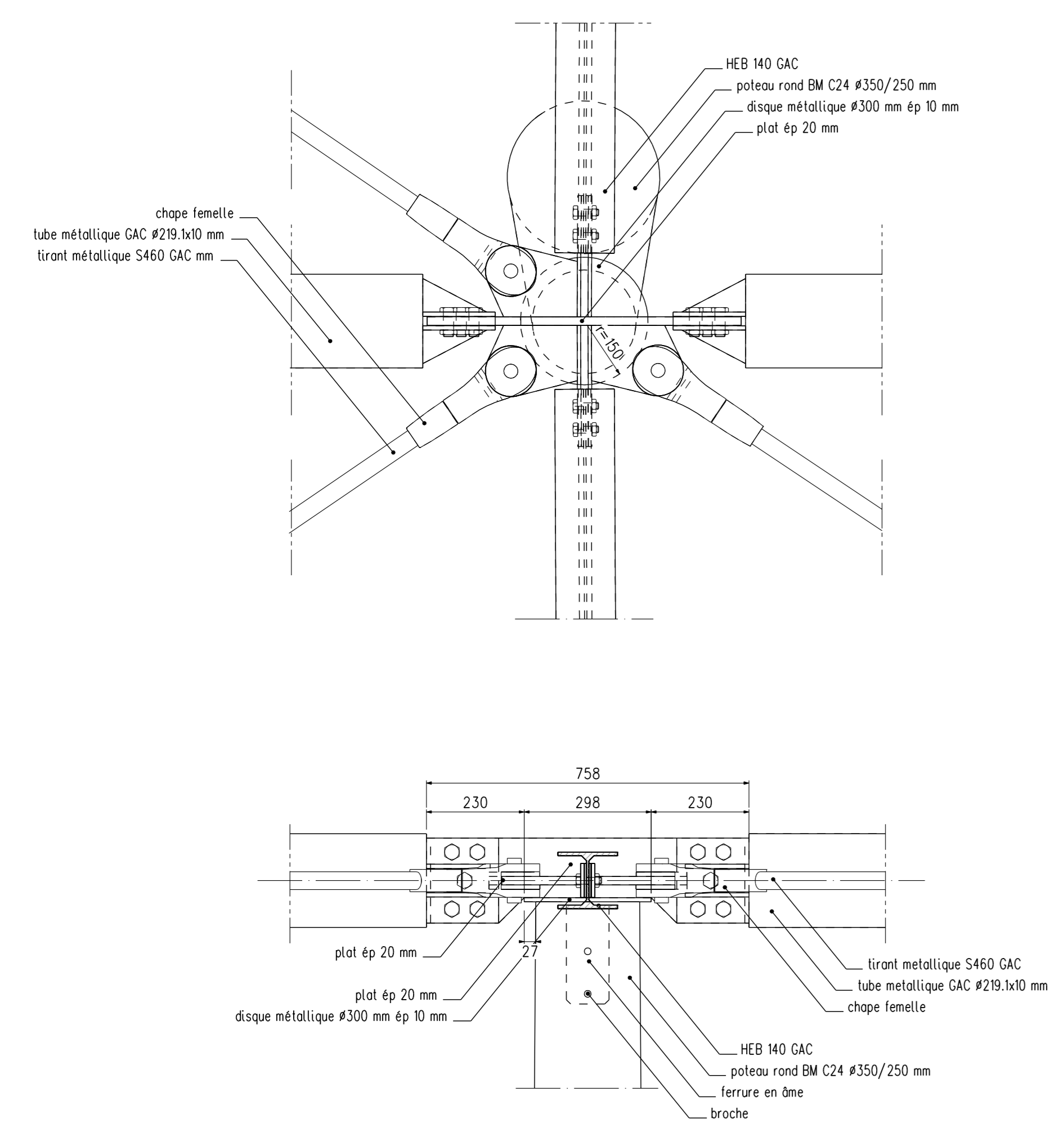


FACADE FILE 23 1/50

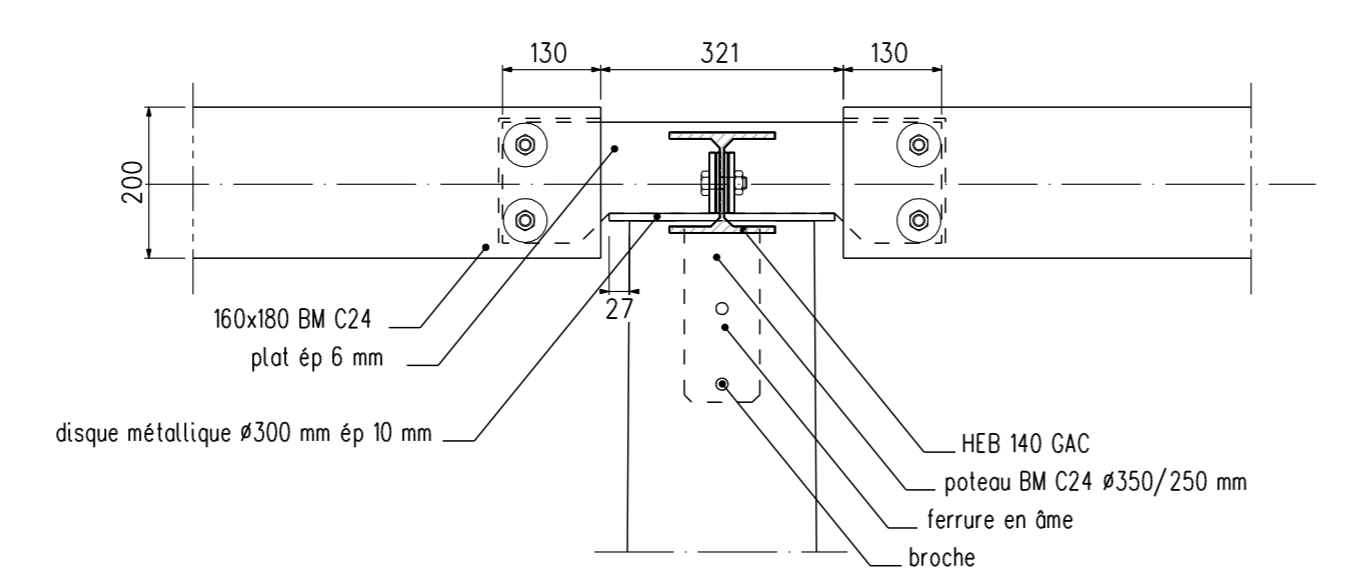
DETAIL F TETE DE POTEAU (FILES j,f,e,c et a) 1/10



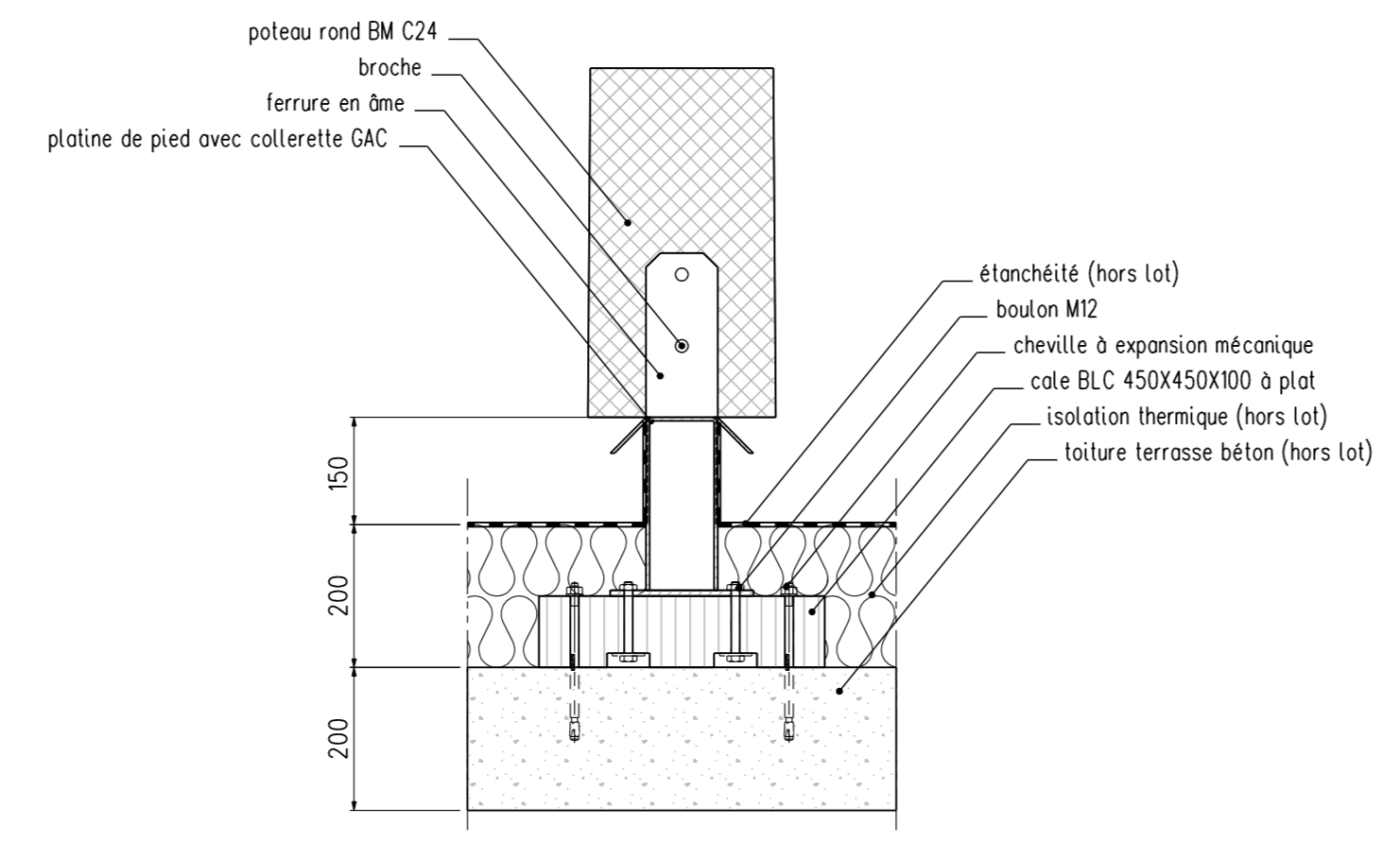
AXONOMETRIE PREAU + AUDITORIUM



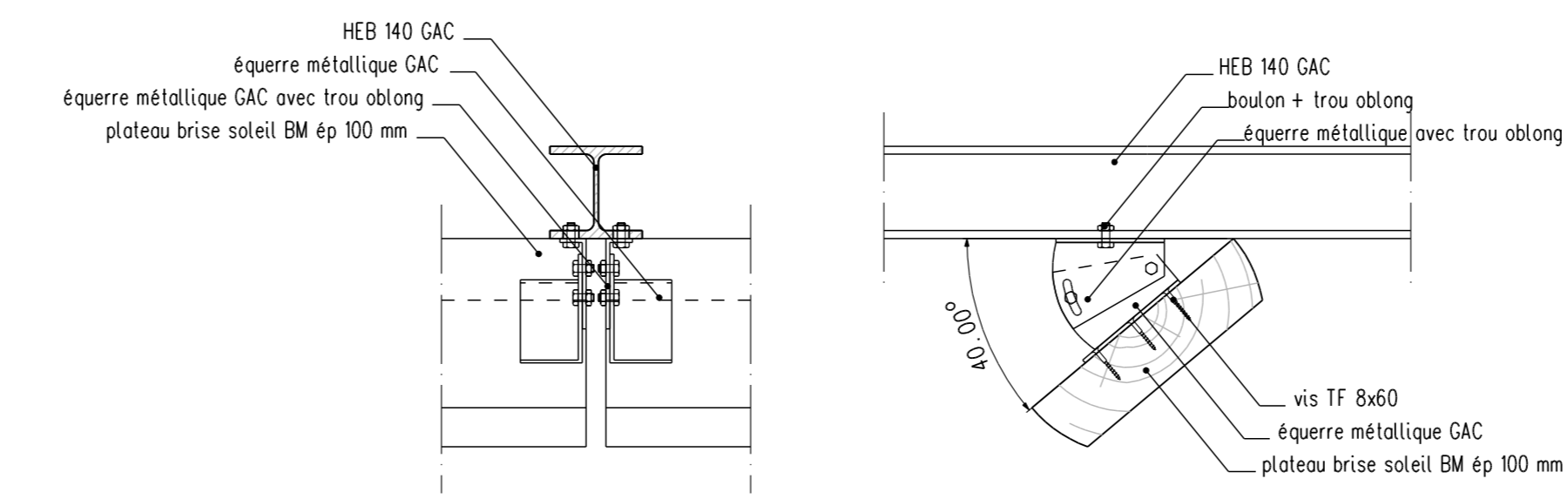
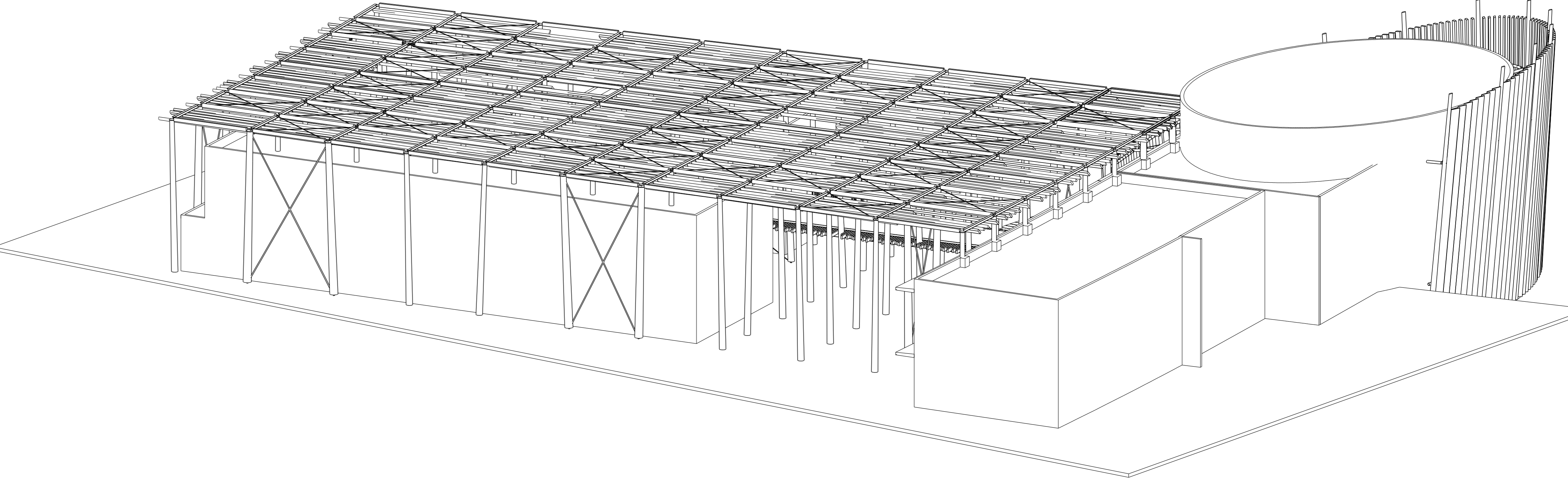
DETAIL F TETE DE POTEAU (FILES b,c,h et i) 1/10

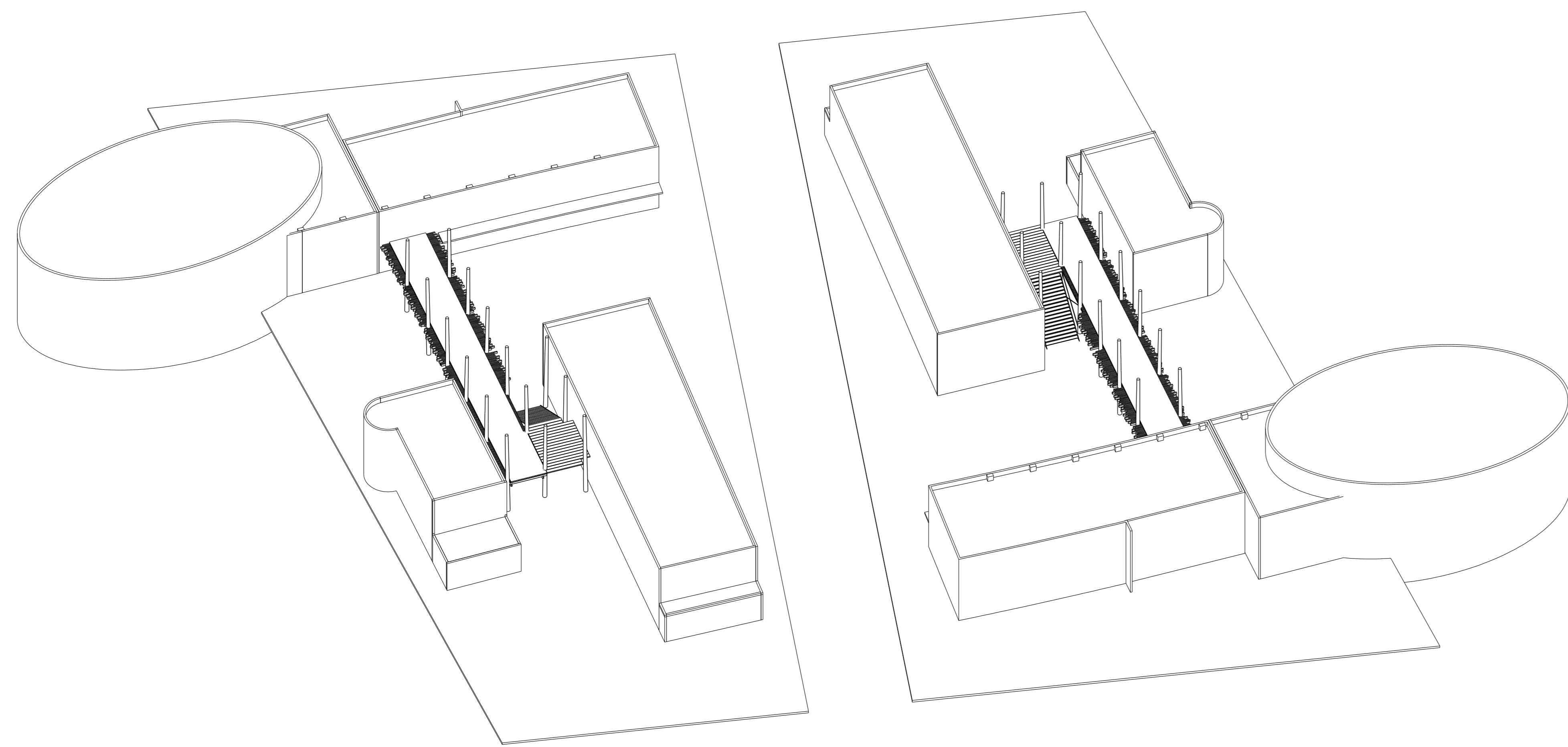


DETAIL E PIED DE POTEAU SUR TOITURE TERRASSE 1/10

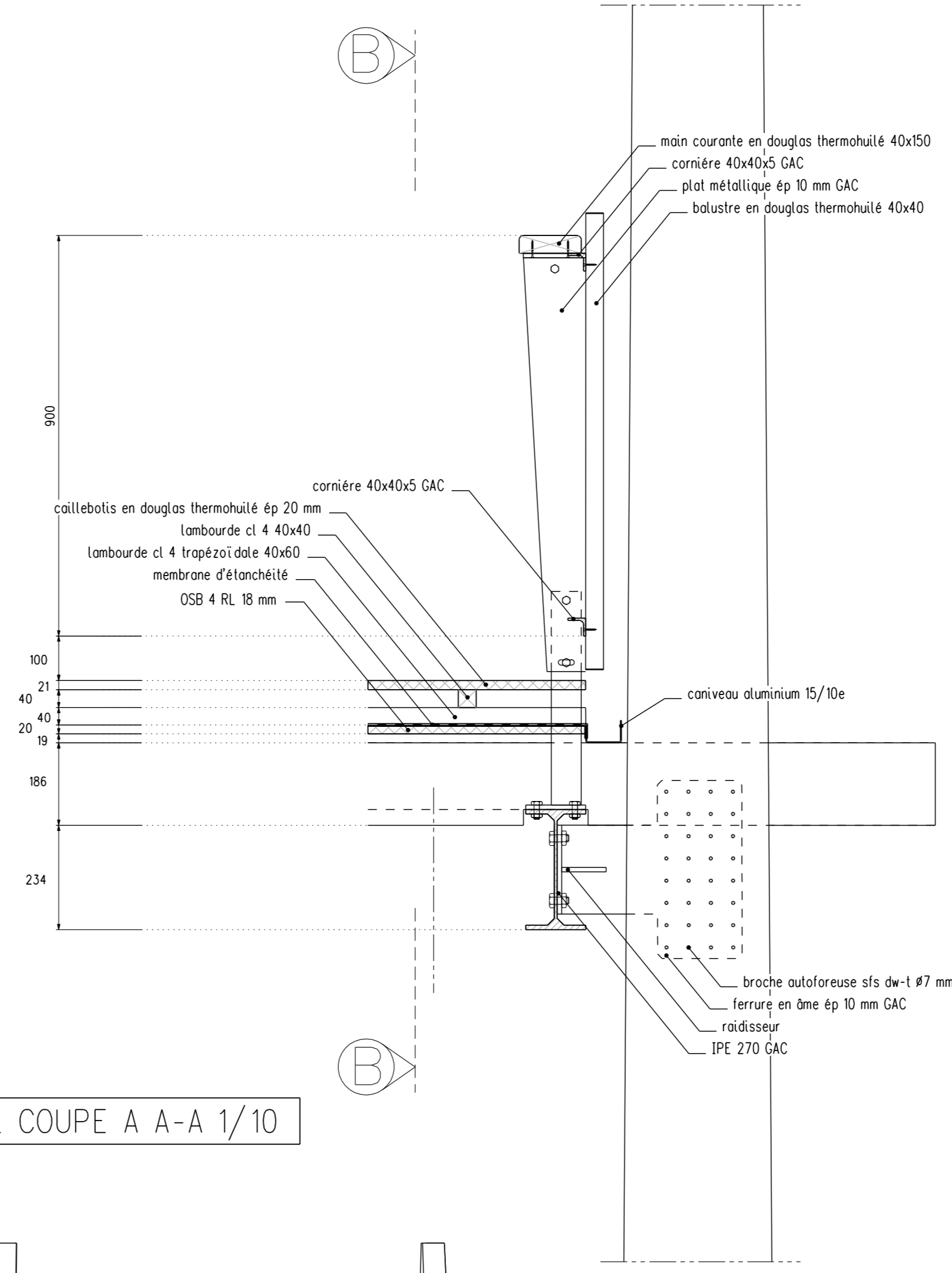


DETAIL F FIXATION DES PLATEAUX BRISE SOLEIL 1/10

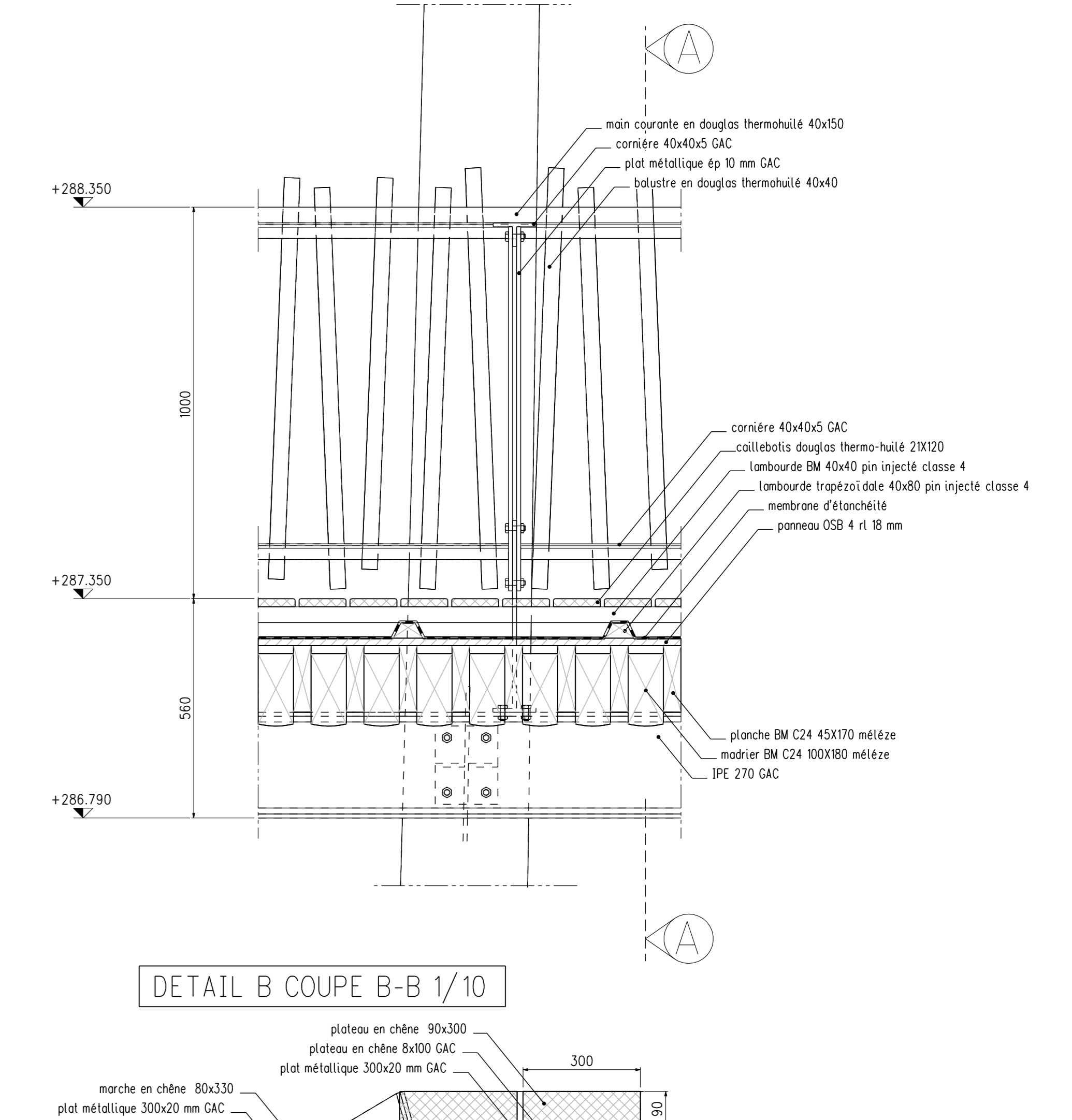




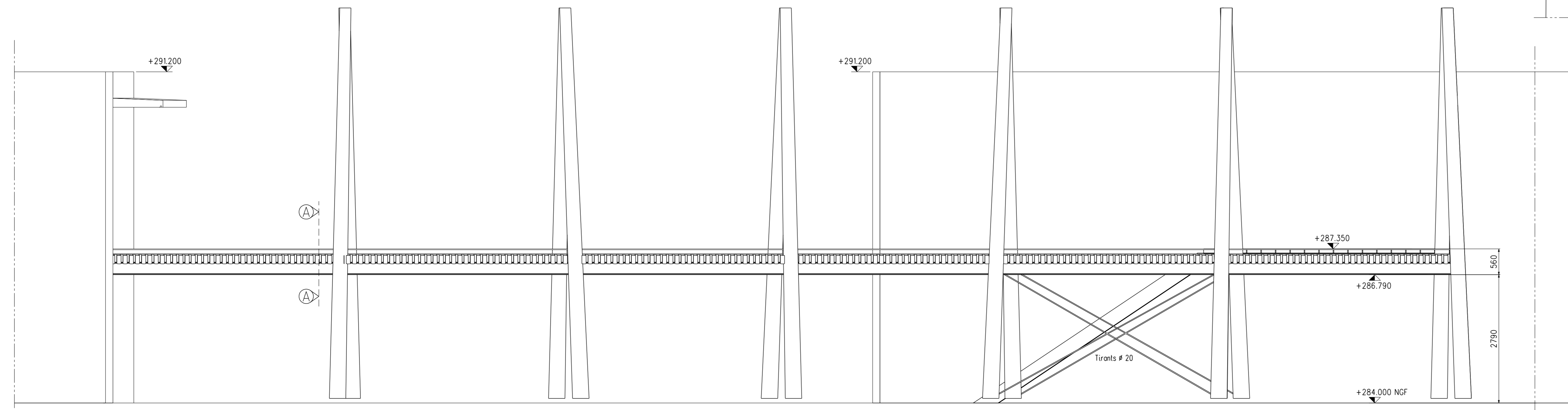
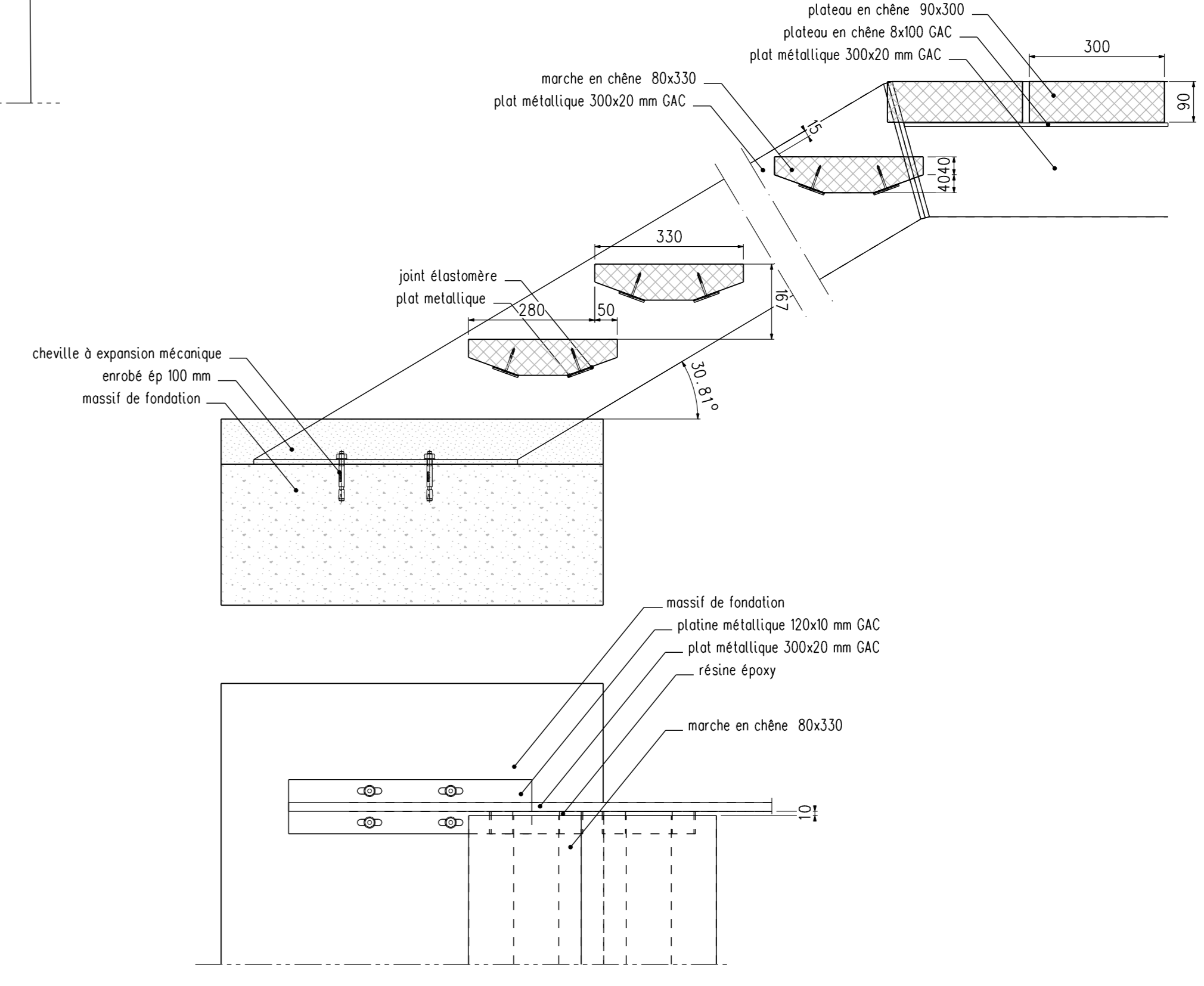
DETAIL COUPE A A-A 1/10



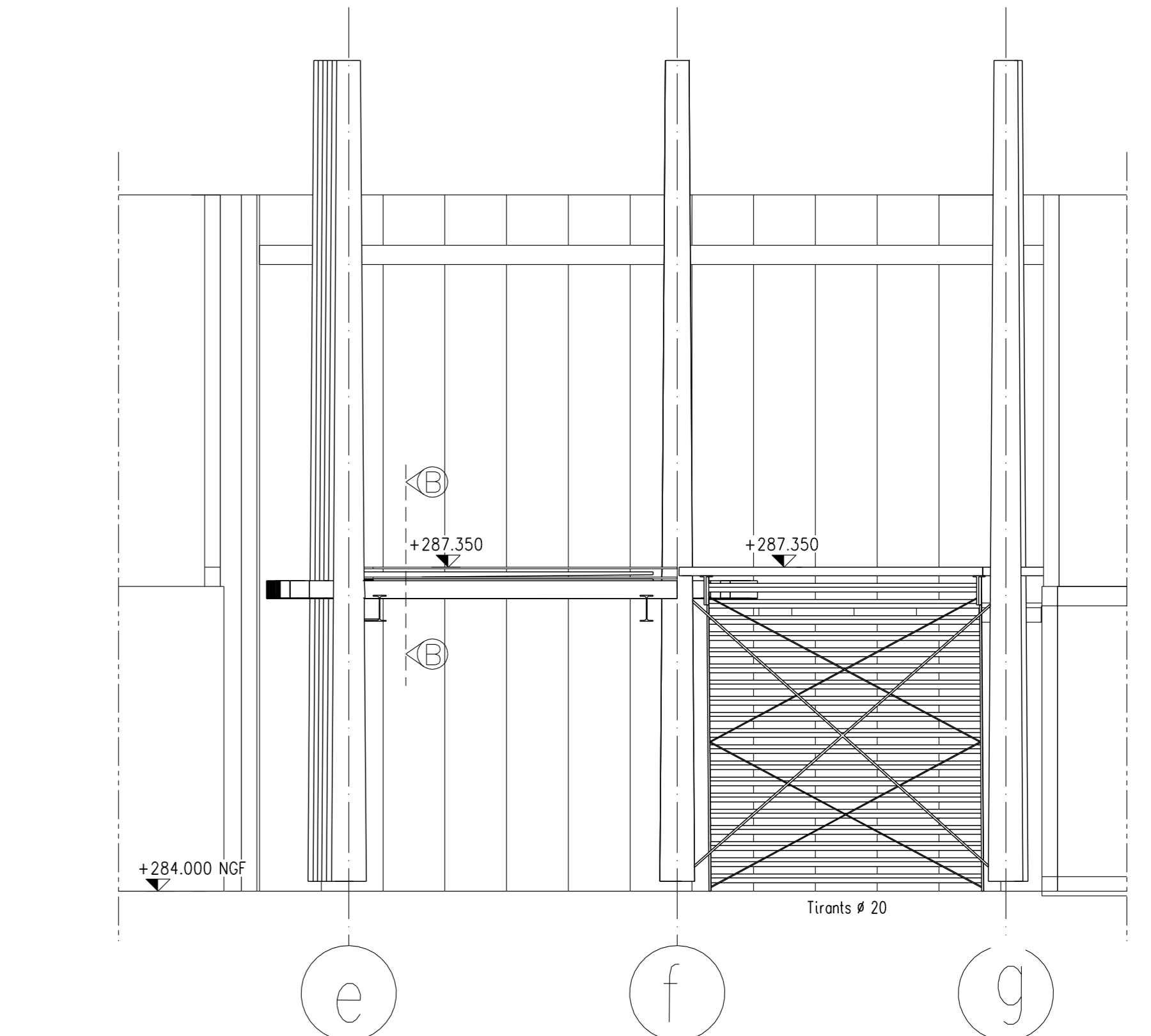
DETAIL B COUPE B-B 1/10



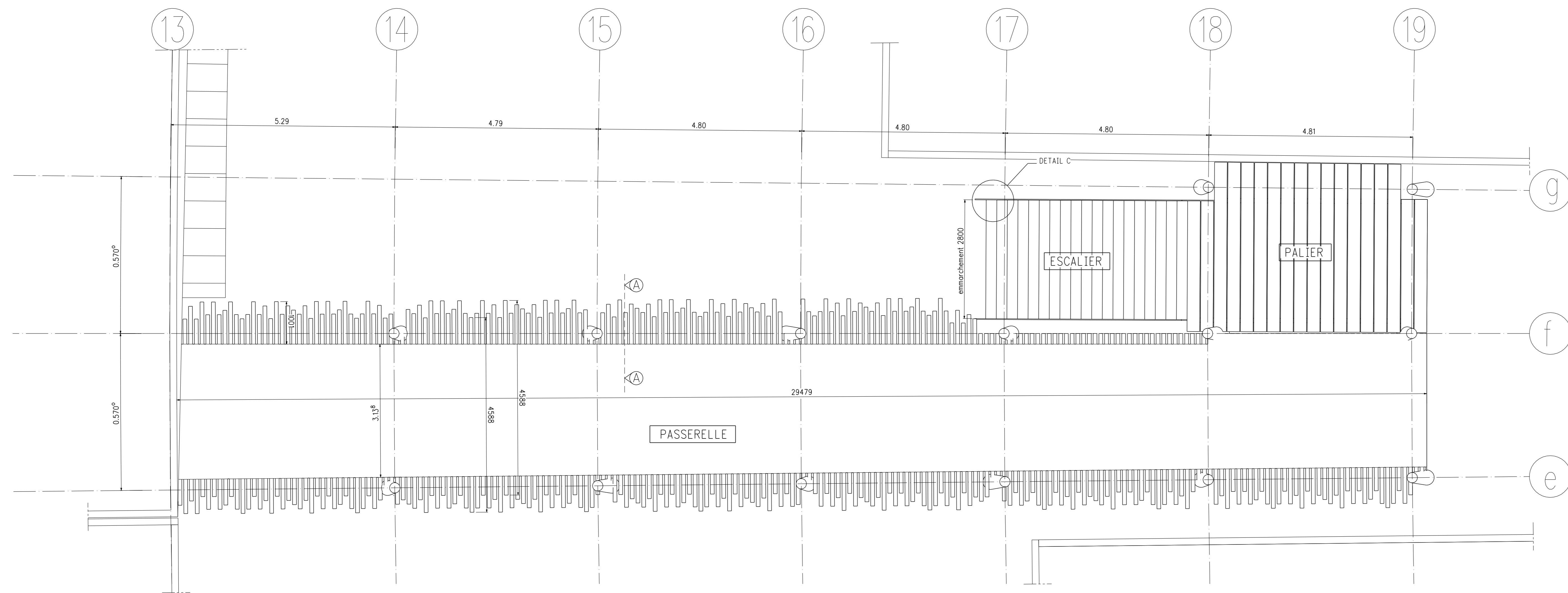
DETAIL C MARCHÉ ESCALIER 1/10



PASSERELLE (FILE e) 1/50

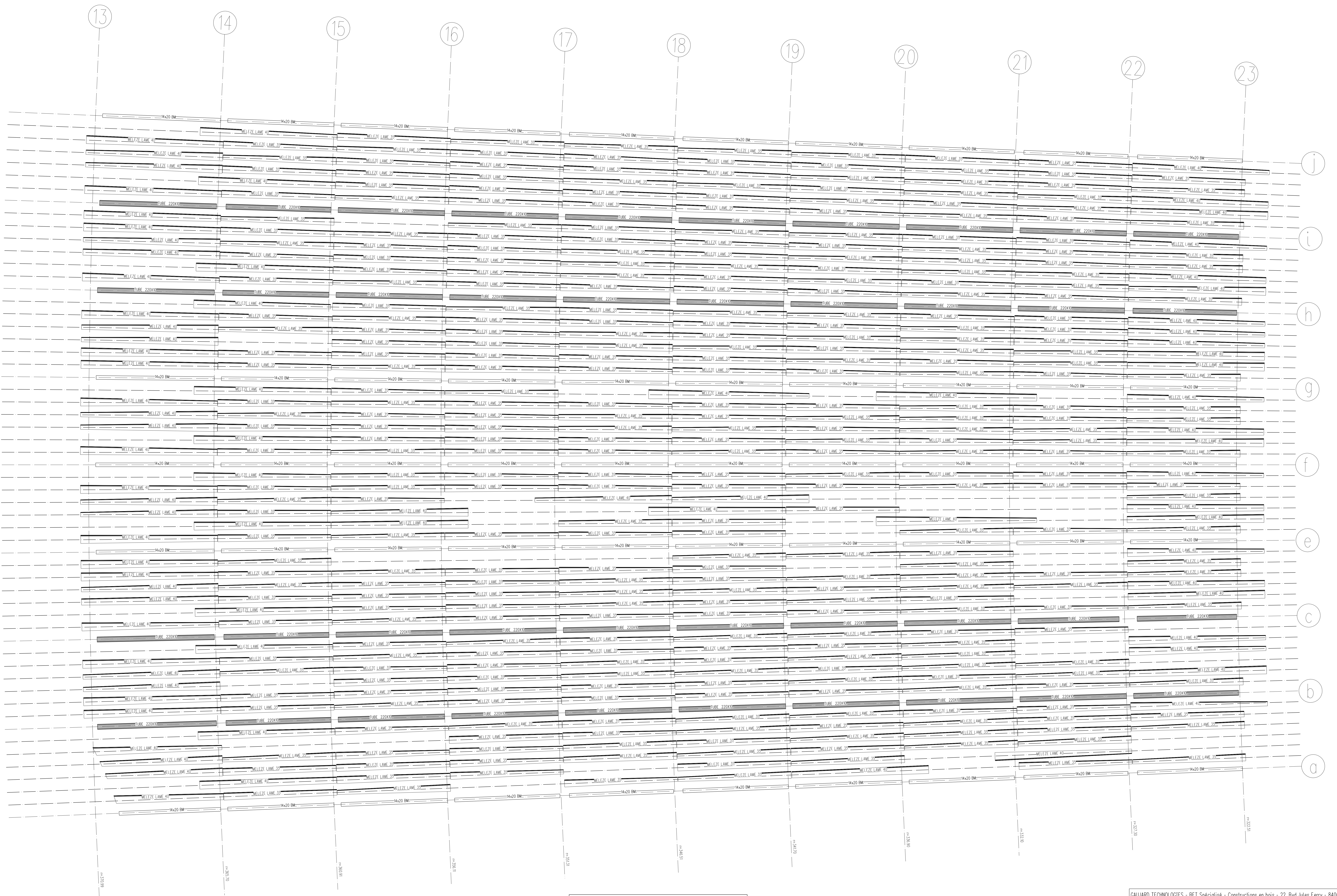


PASSERELLE I(FILE e) 1/50



VUE EN PLAN PASSERELLE 1/50

Tout les matériaux ont une longueur d'environ 4.60 m  
Les matériaux sont disposés en aligné avec un écart multiple de 100 mm  
Débord maxi 1000 mm, débord min 400 mm



VUE EN PLAN PLATEAU BRISE SOLEIL 1/50

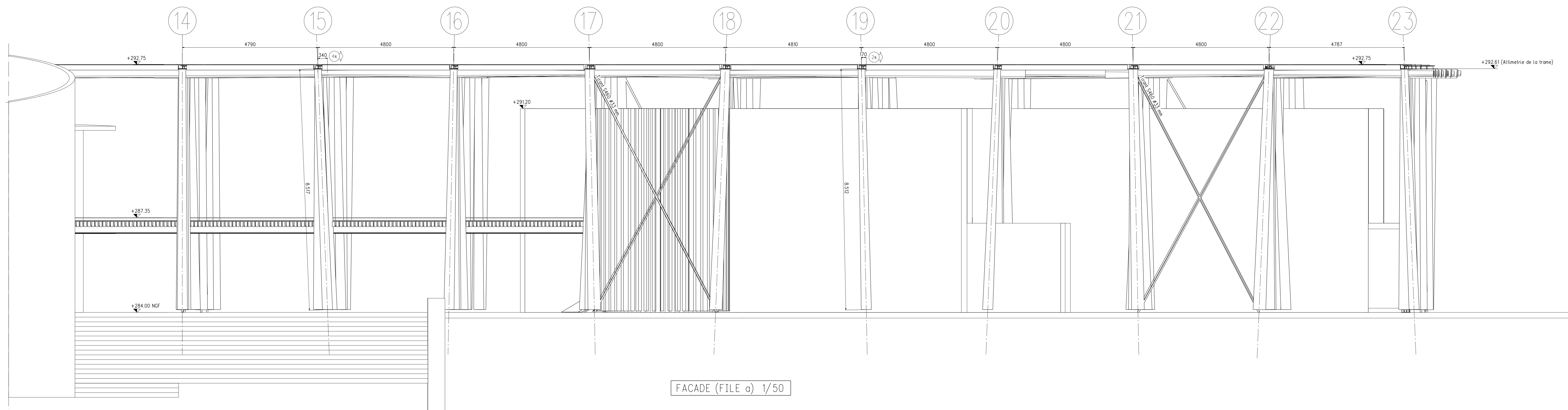
la valeur indiquée est pris égal à la valeur nominal à l'extrémité d'un plateau

GAUJARD TECHNOLOGIES - BET Spécialisé - Constructions en bois - 22, Bvd Jules Ferry - 84000 AVIGNON  
 Tél: +33-(0)4-90 82 09 69 Fax: +33-(0)4-90 86 95 00 Email: gaujardtechnologies@wanadoo.fr

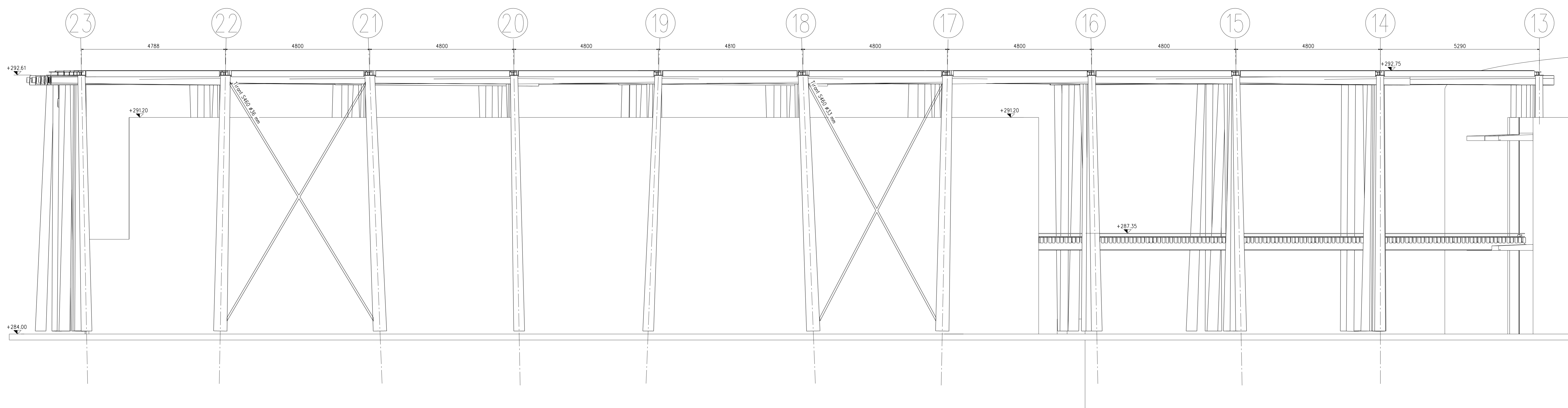
Architectes : MASCHERPA ARCHITECTES

COLLEGE ST ZACHARIE

Plan n°: 007	CALPINAGE PLATEAU BRISE SOLEIL PREAU	Indice: A
Phase: DCE	Echelle: 1/50	Date: 11/07/2007
		Dessiné par: JP



FACADE (FILE a) 1/50



FACADE (FILE j) 1/50