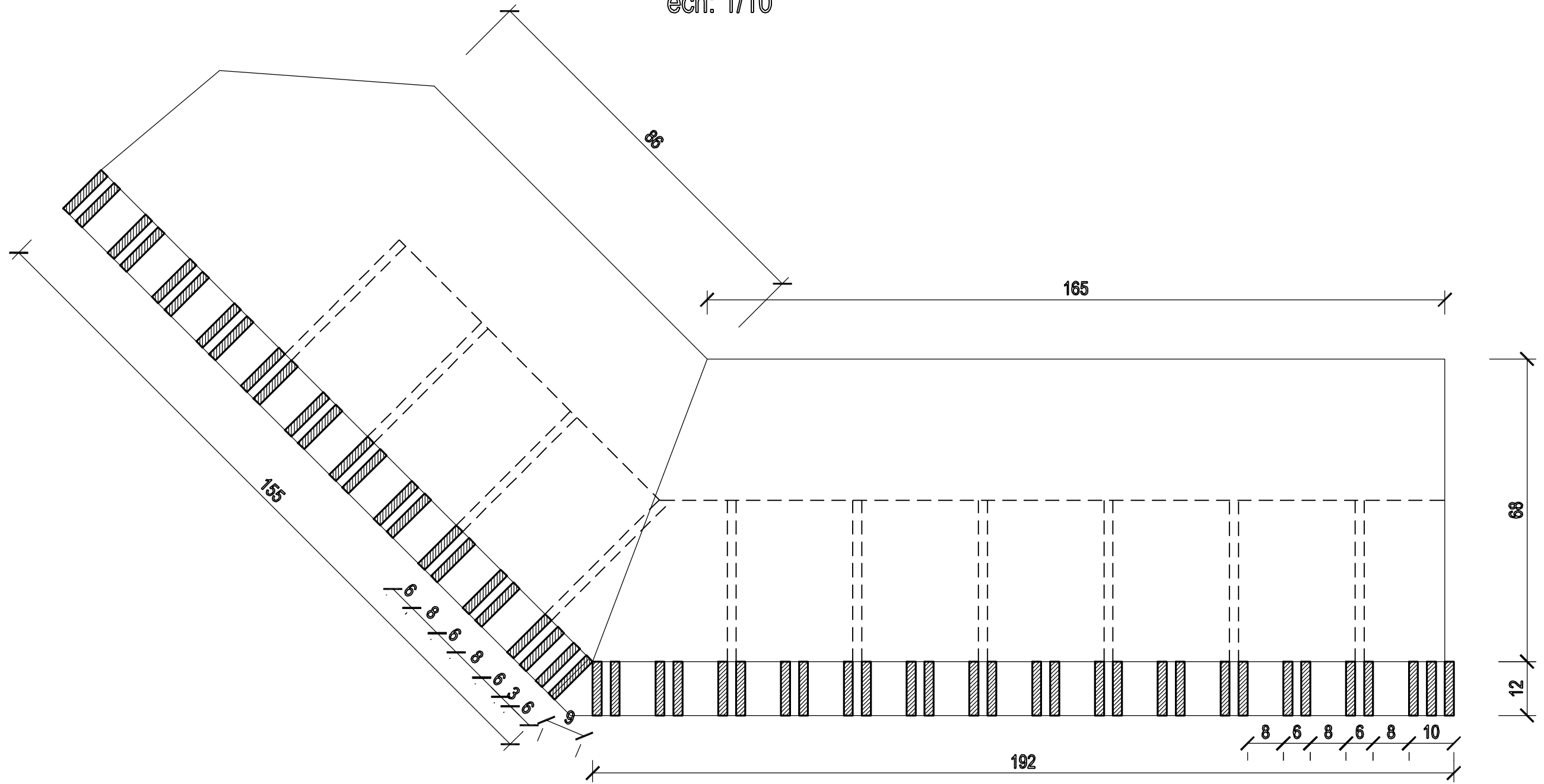


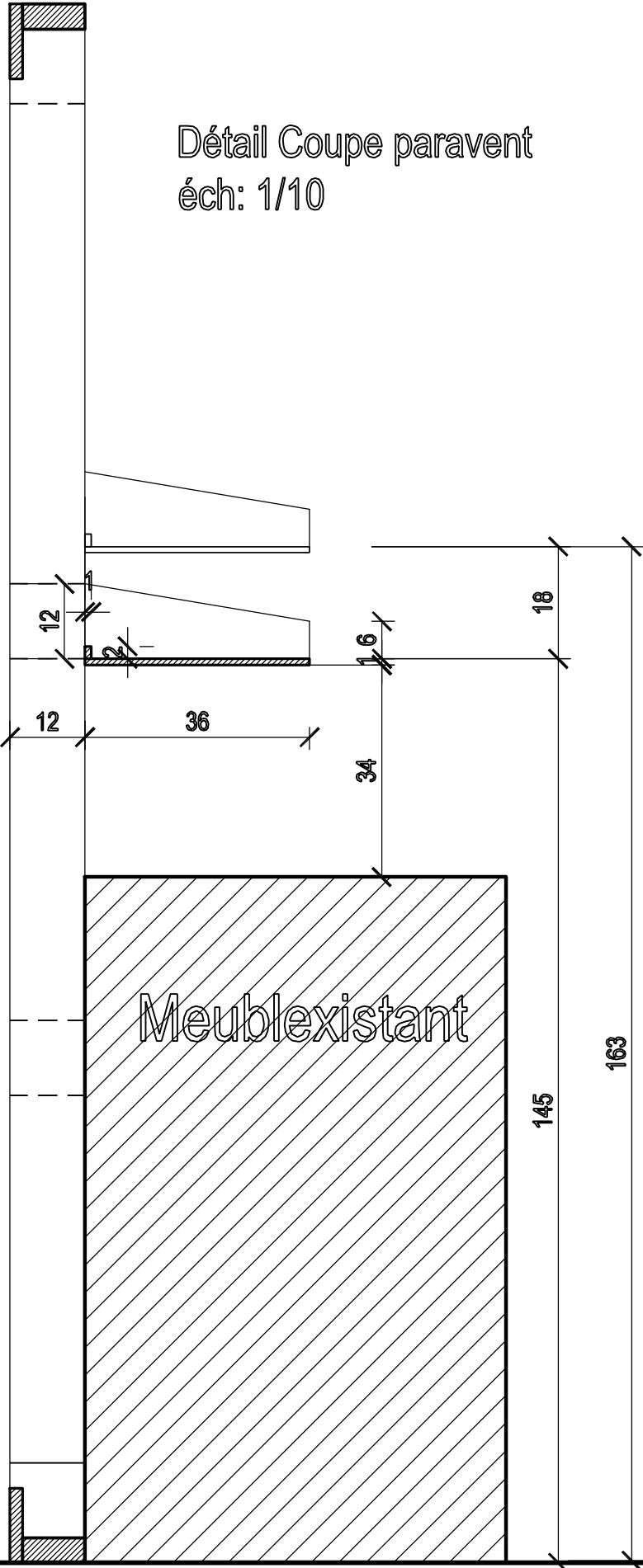
Plan Paravent
éch: 1/10



2
10

12 226 12

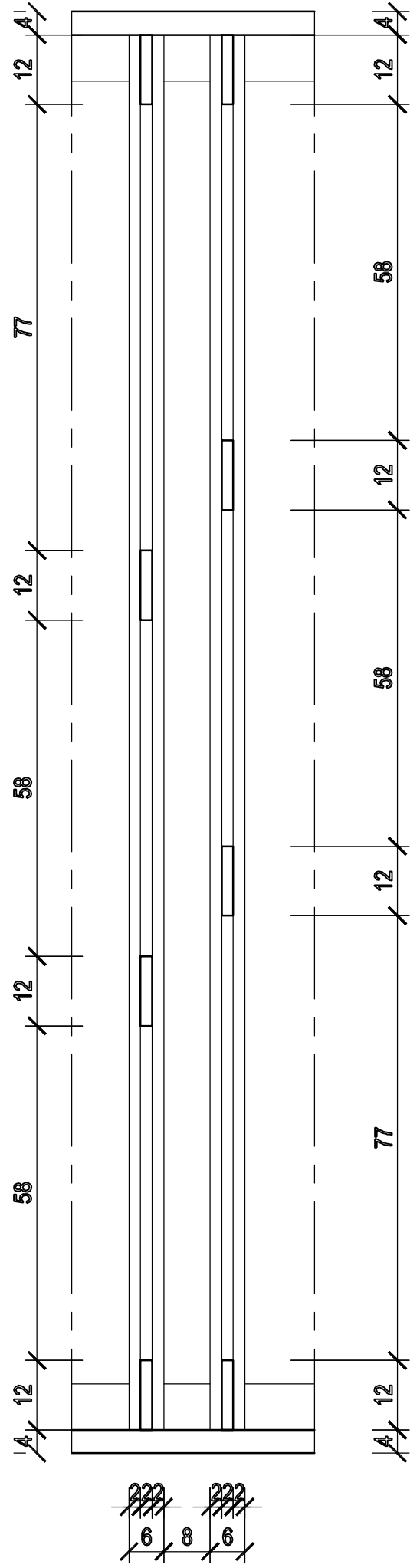
Détail Coupe paravent
éch: 1/10



Meuble existant

13 avril 2019 - Julien King-Georges architecte

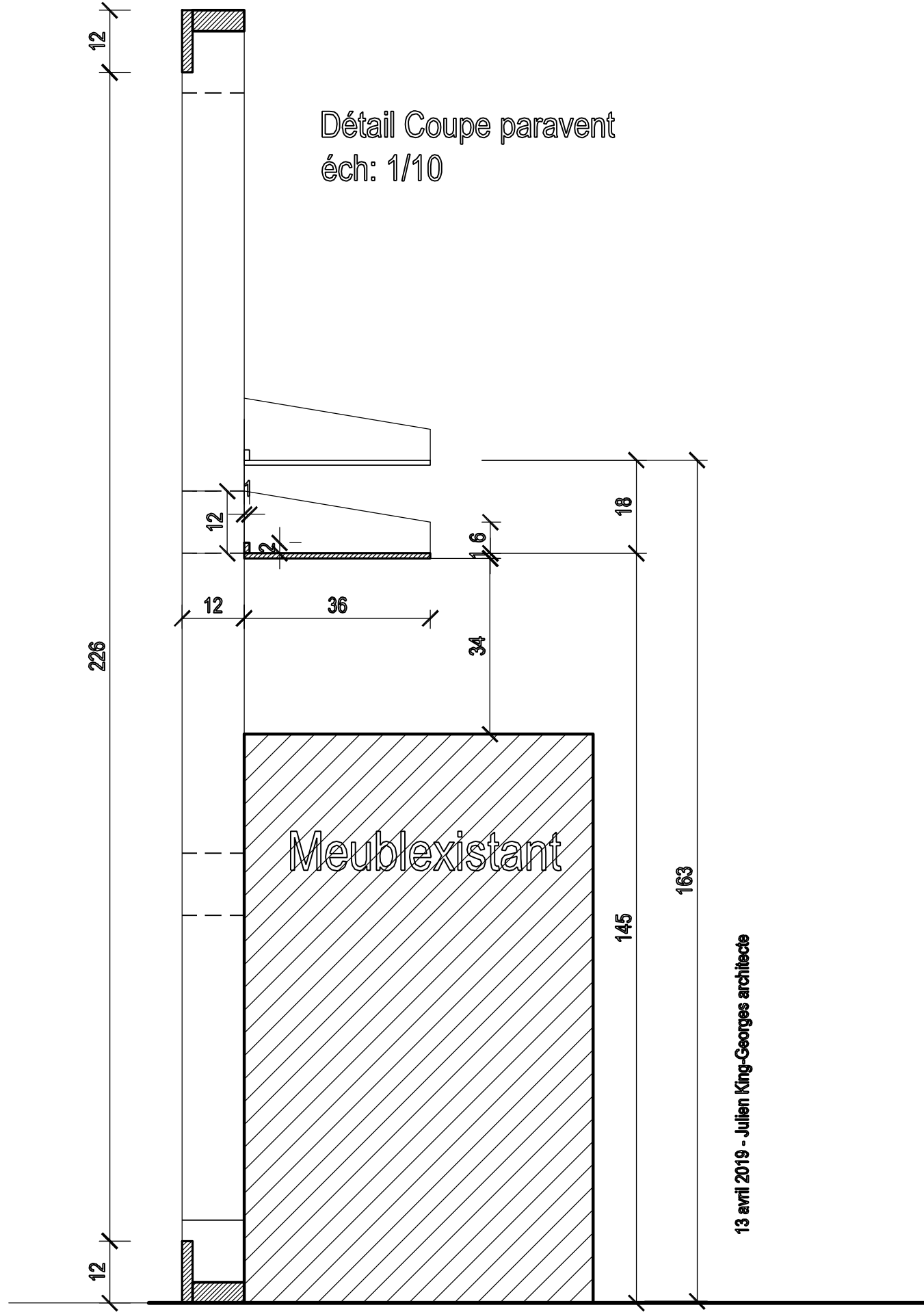
Détail paravent
éch: 1/10



13 avril 2019 - Julien King-Georges architecte

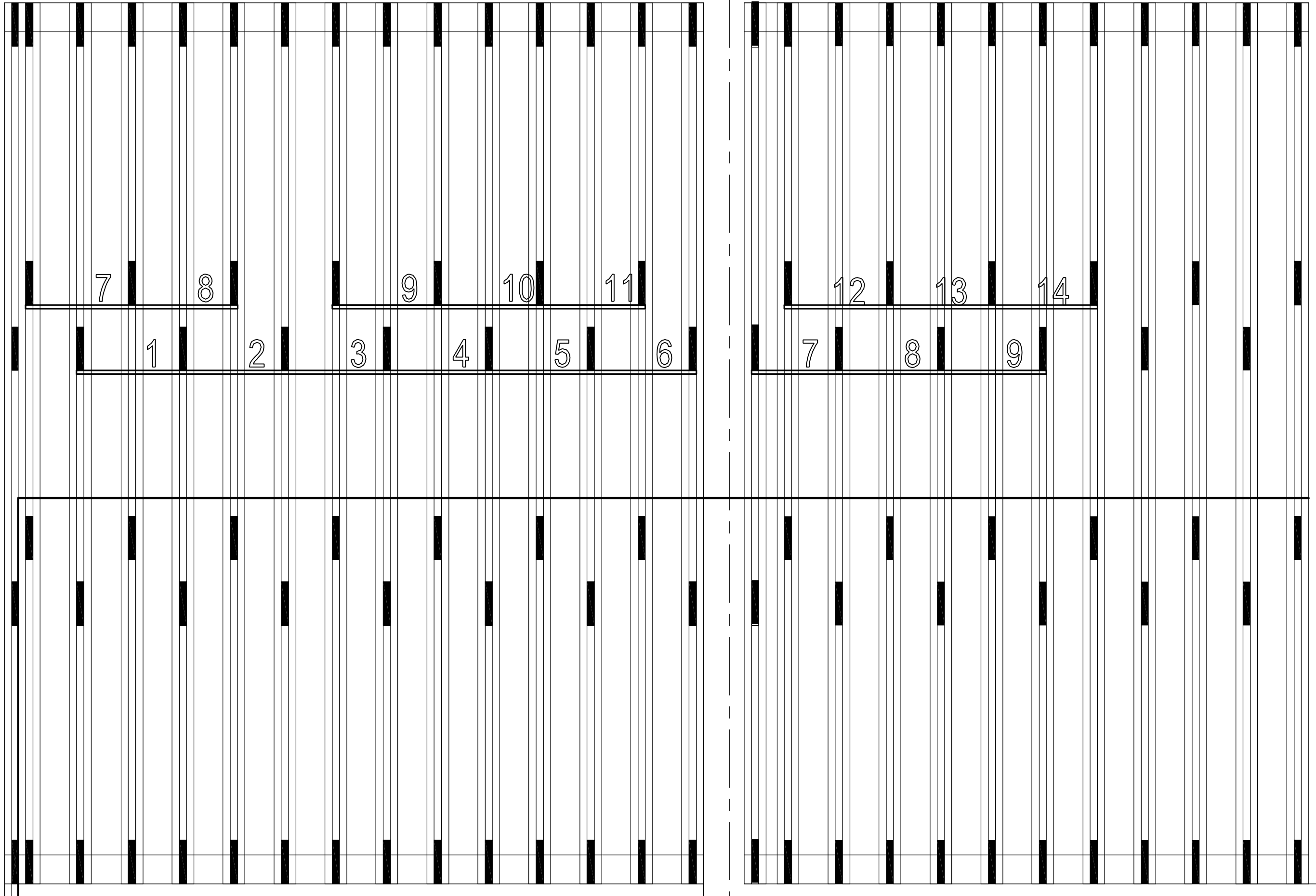
2
10

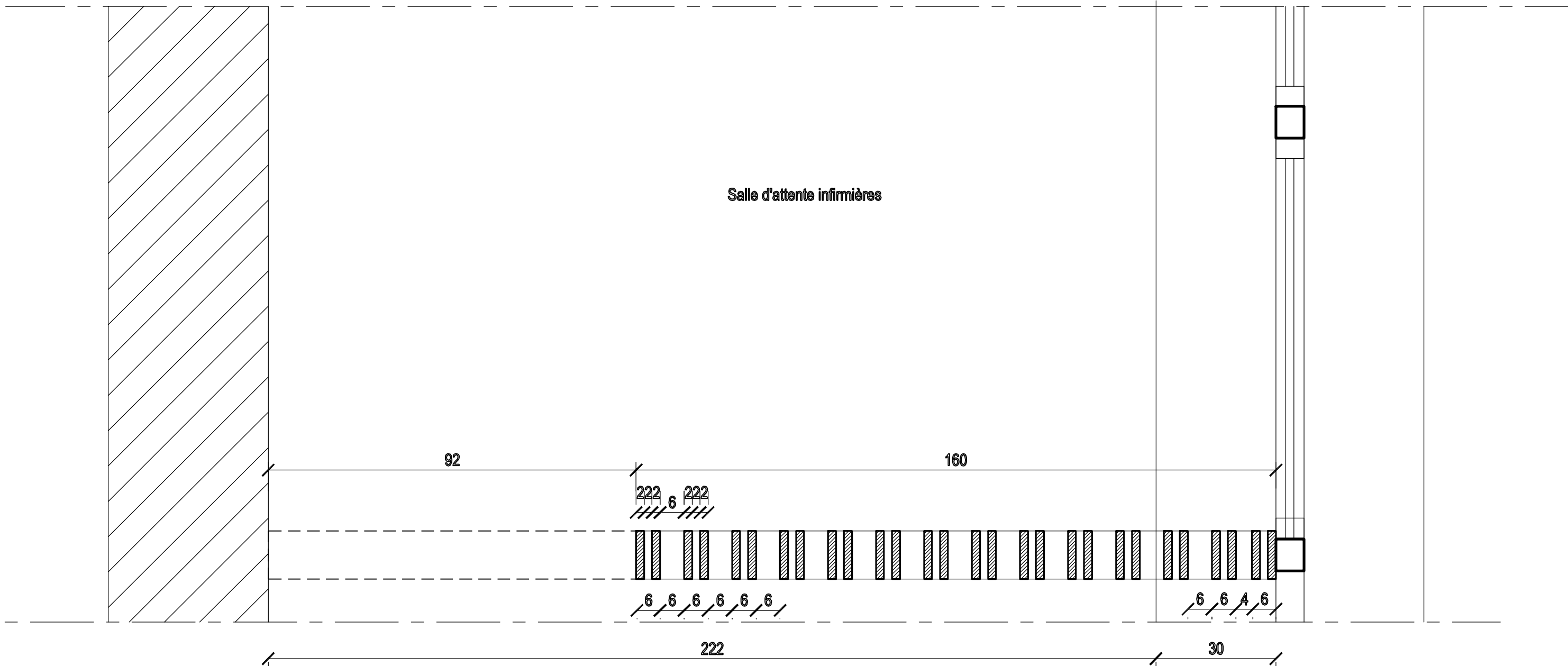
Détail Coupe paravent
éch: 1/10



13 avril 2019 - Julien King-Georges architecte

Facade paravent
éch: 1/10

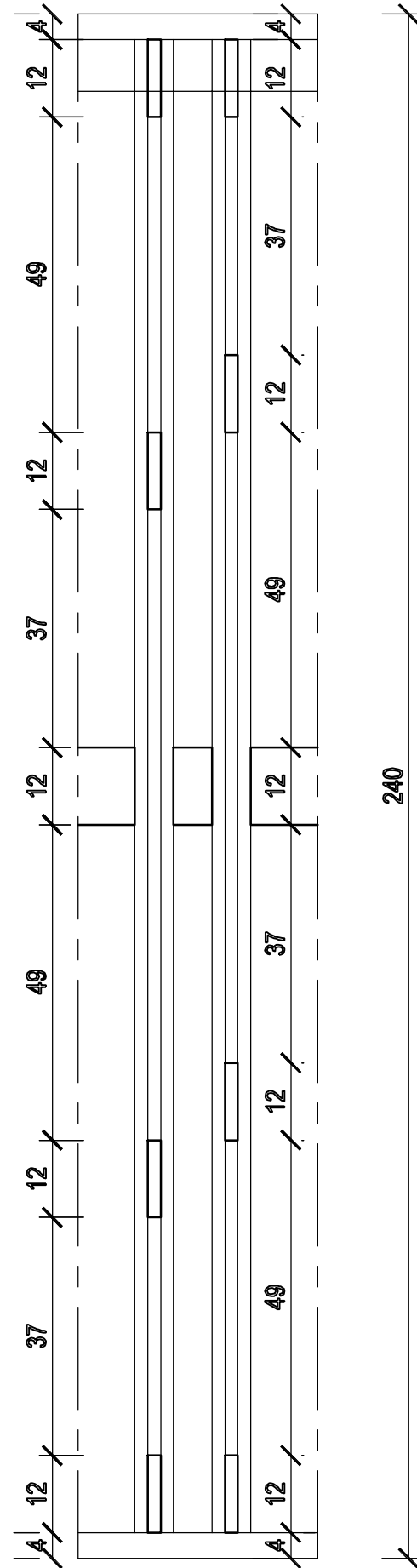




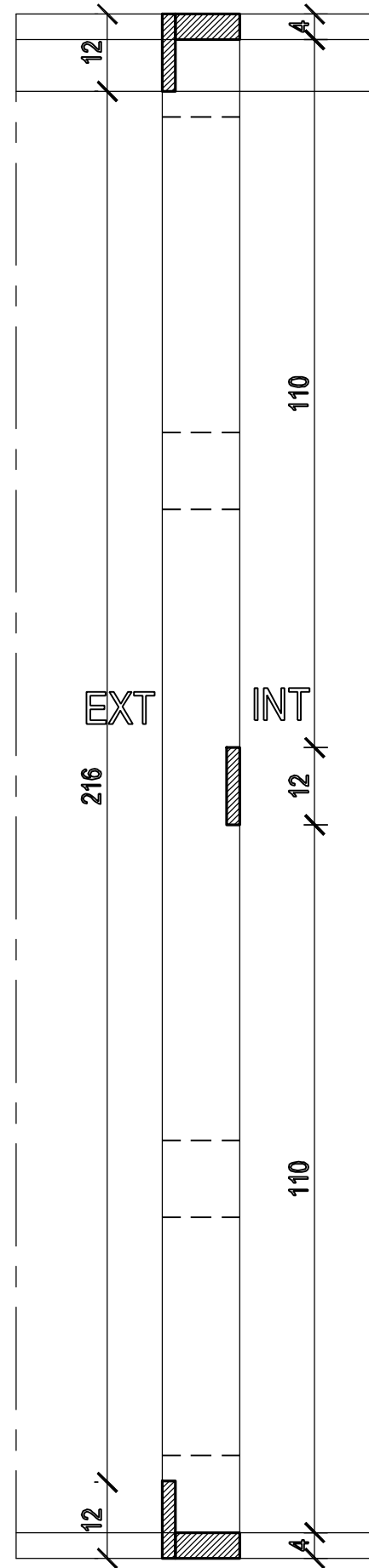
13 avril 2019 - Julien King-Georges architecte

Plan Paravent
 éch: 1/10

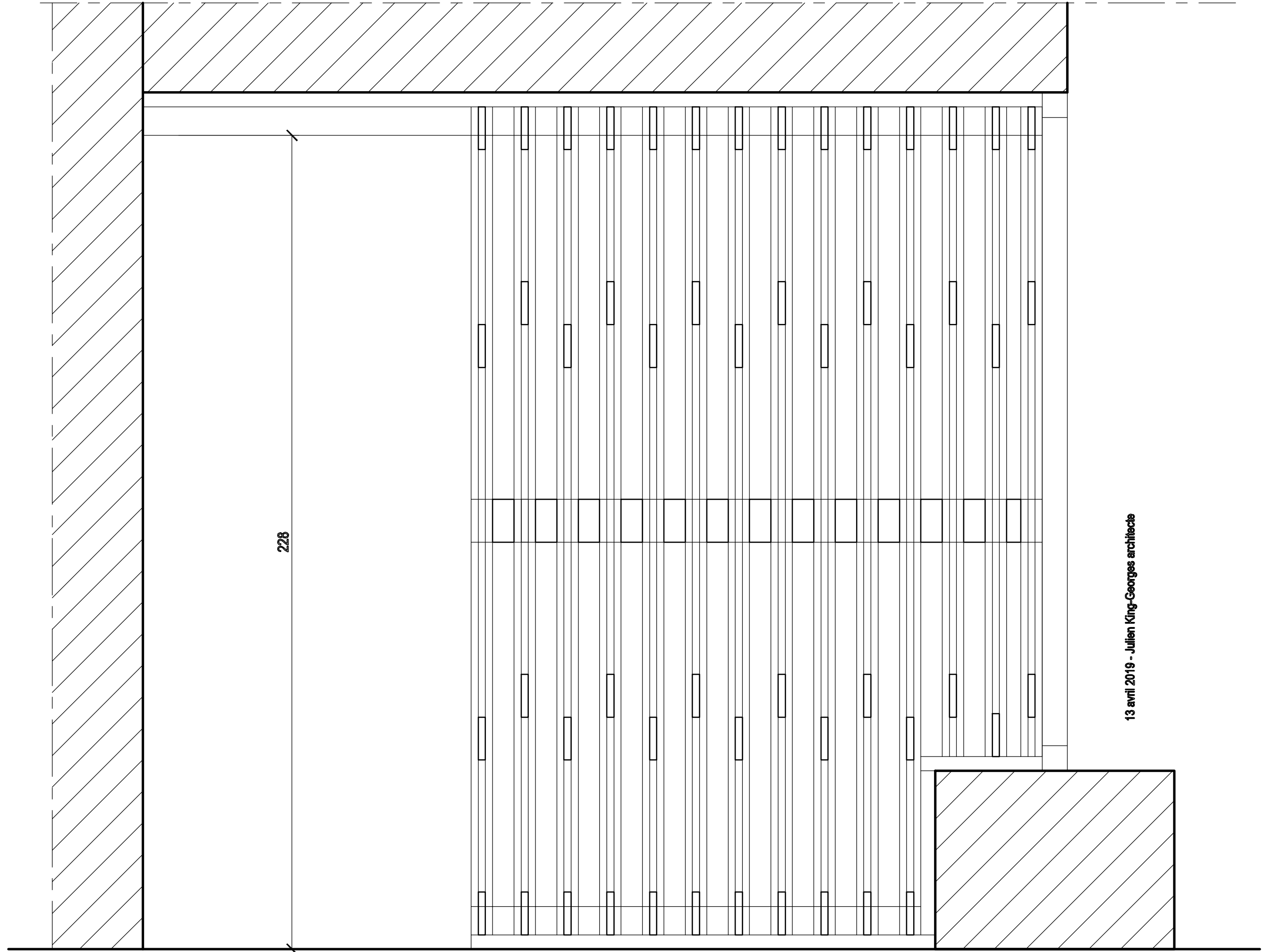
Détail paravent infirmières
éch: 1/10



Détail Coupe paravent
éch: 1/10



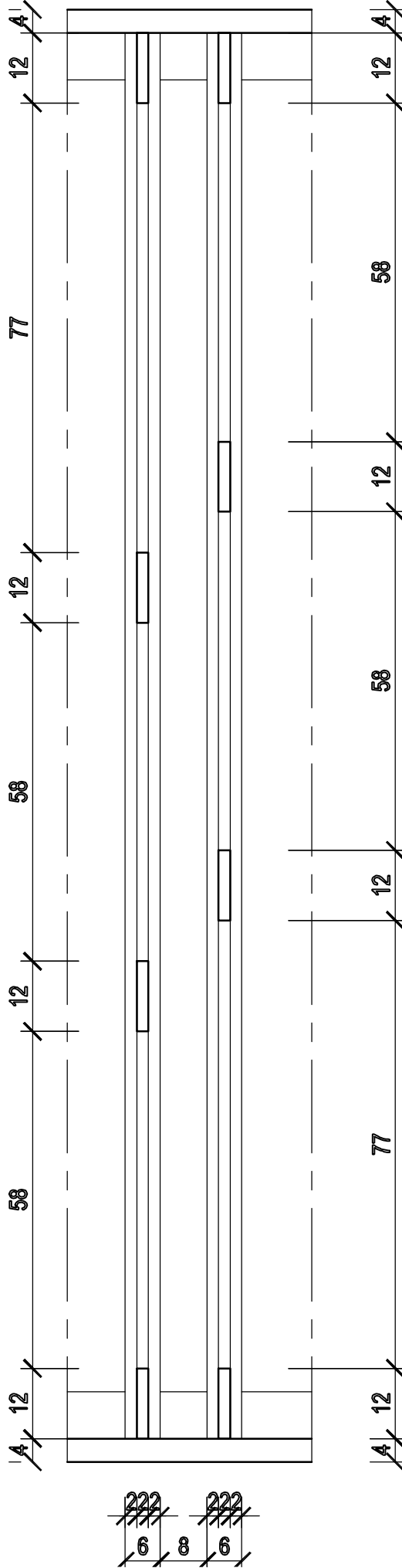
Facade paravent infirmières
éch: 1/10



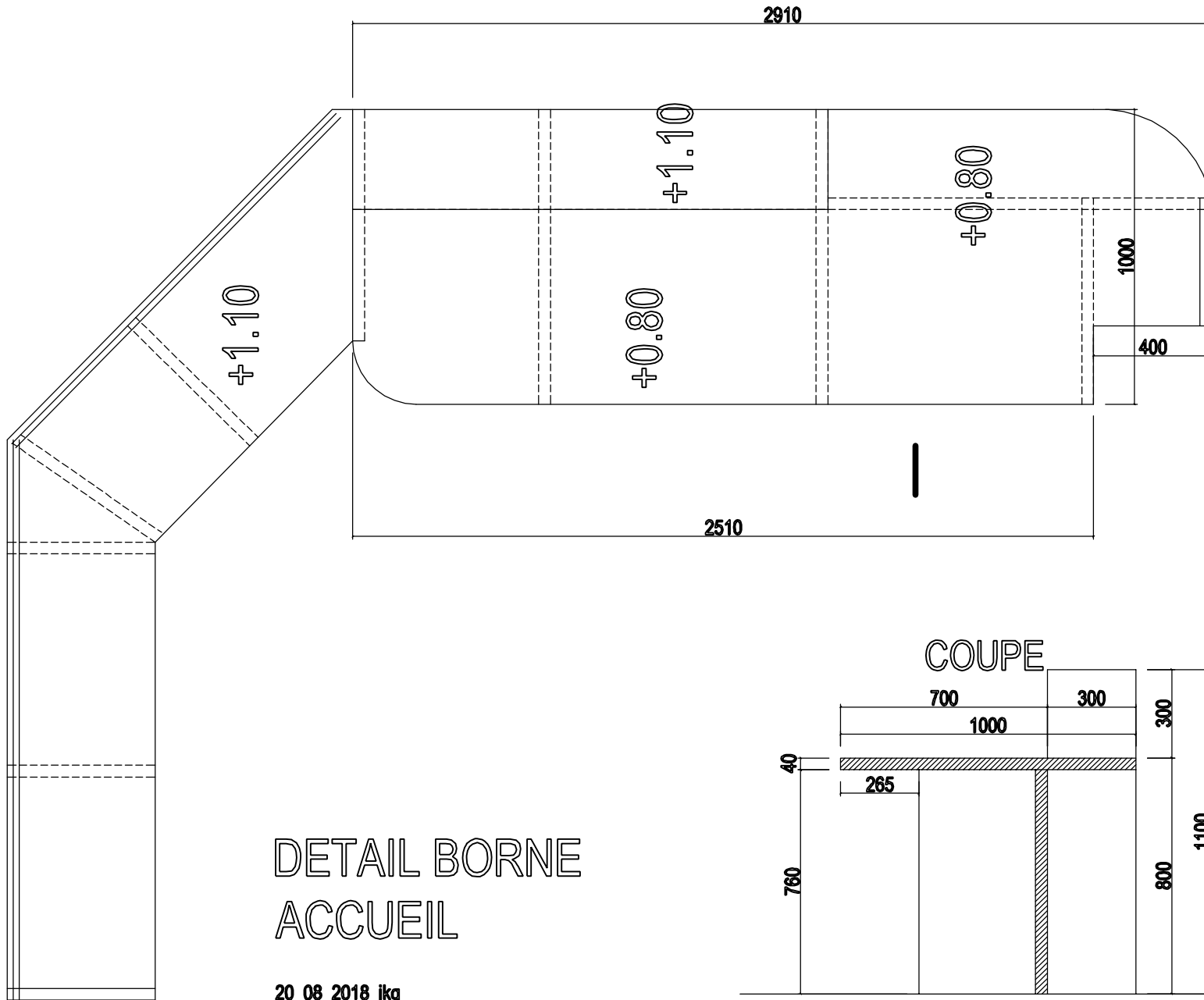
13 avril 2019 - Julien King-Georges architecte

Détail paravent

éch: 1/10



13 avril 2019 - Julien King-Georges architecte



DETAIL BORNE
ACCUEIL

20 08 2018 jkg