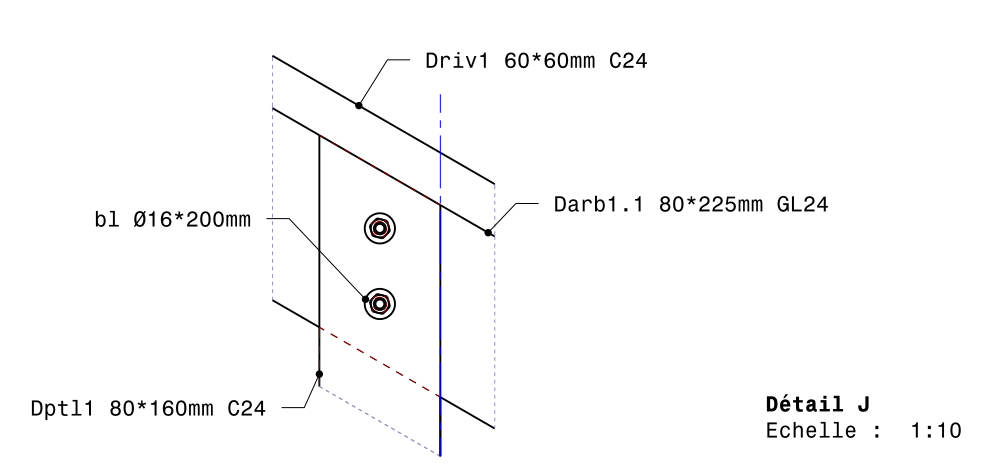
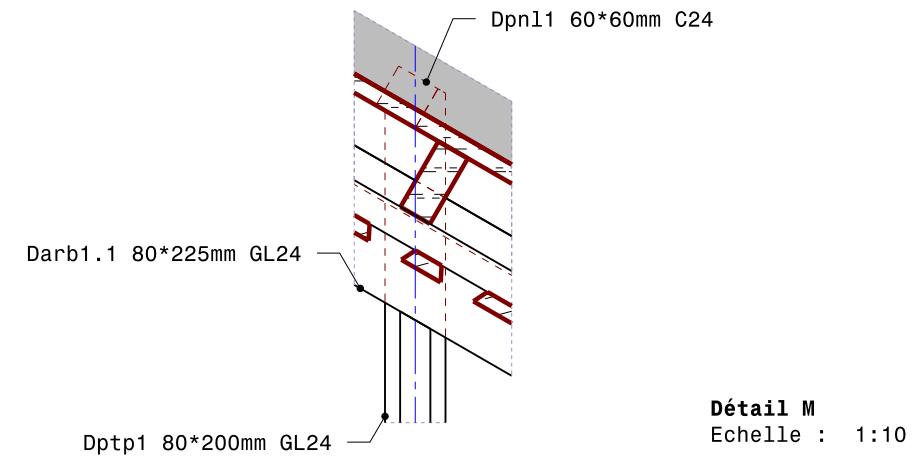
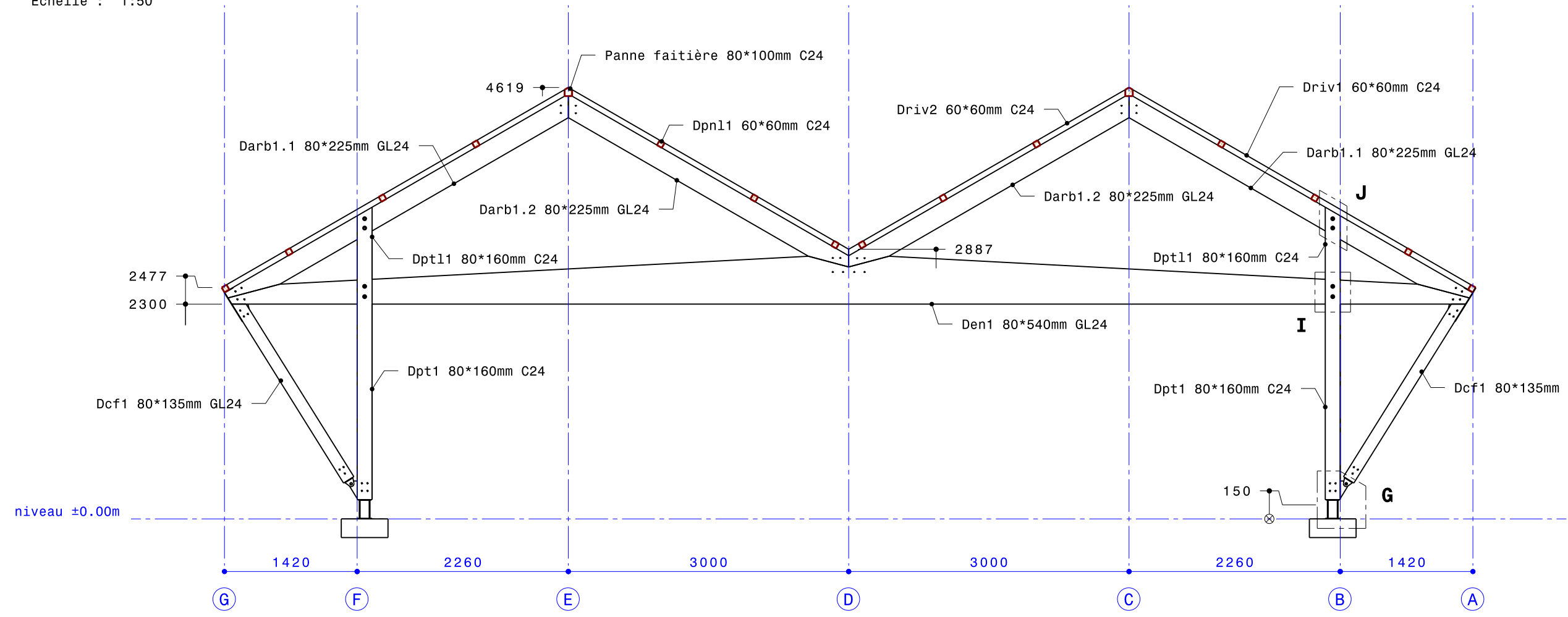
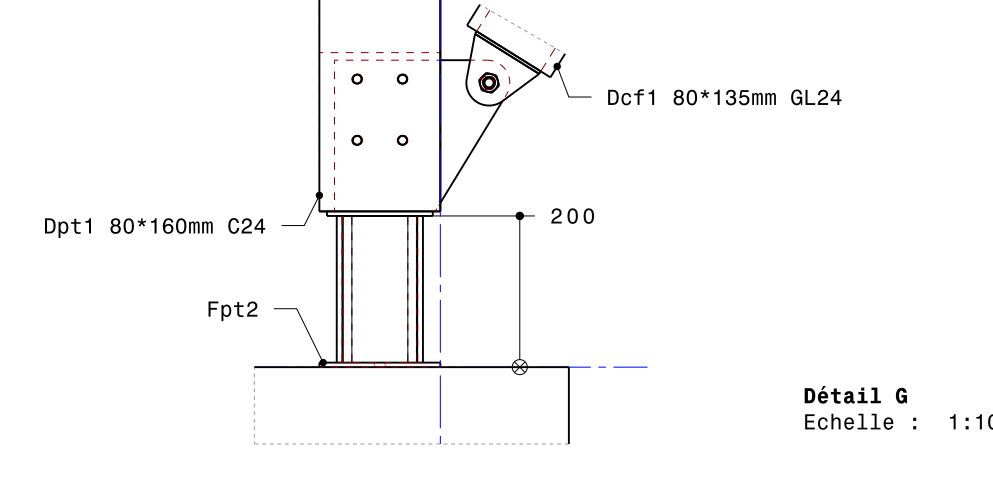
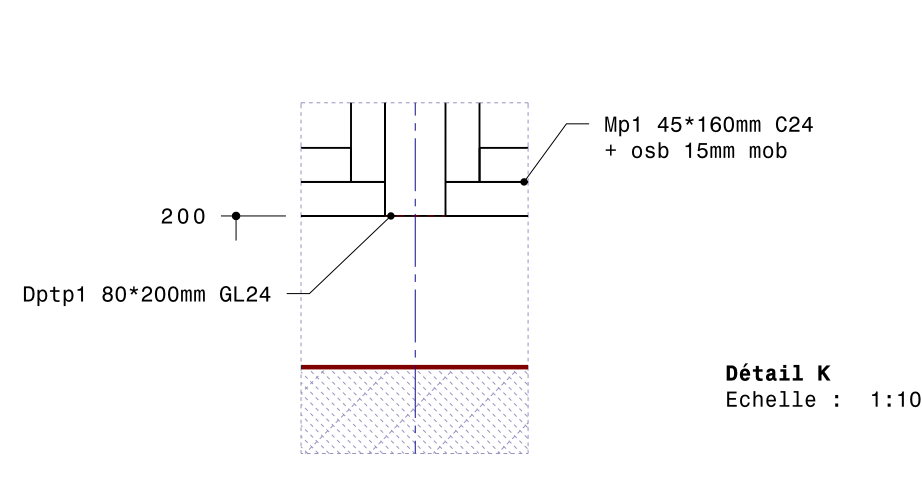
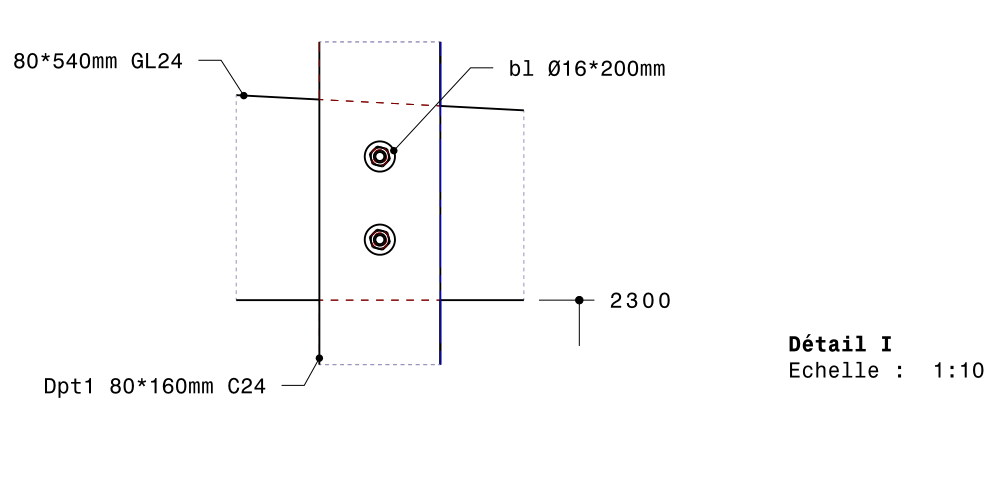
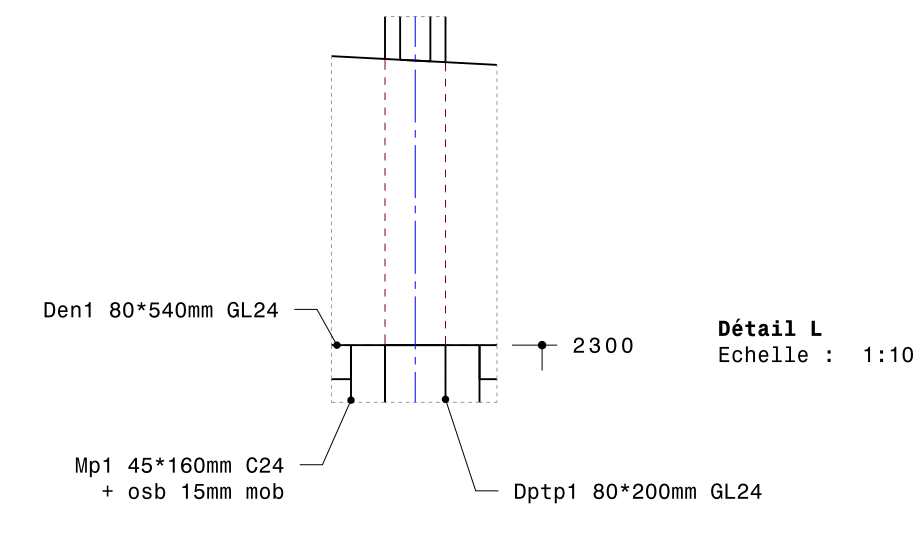
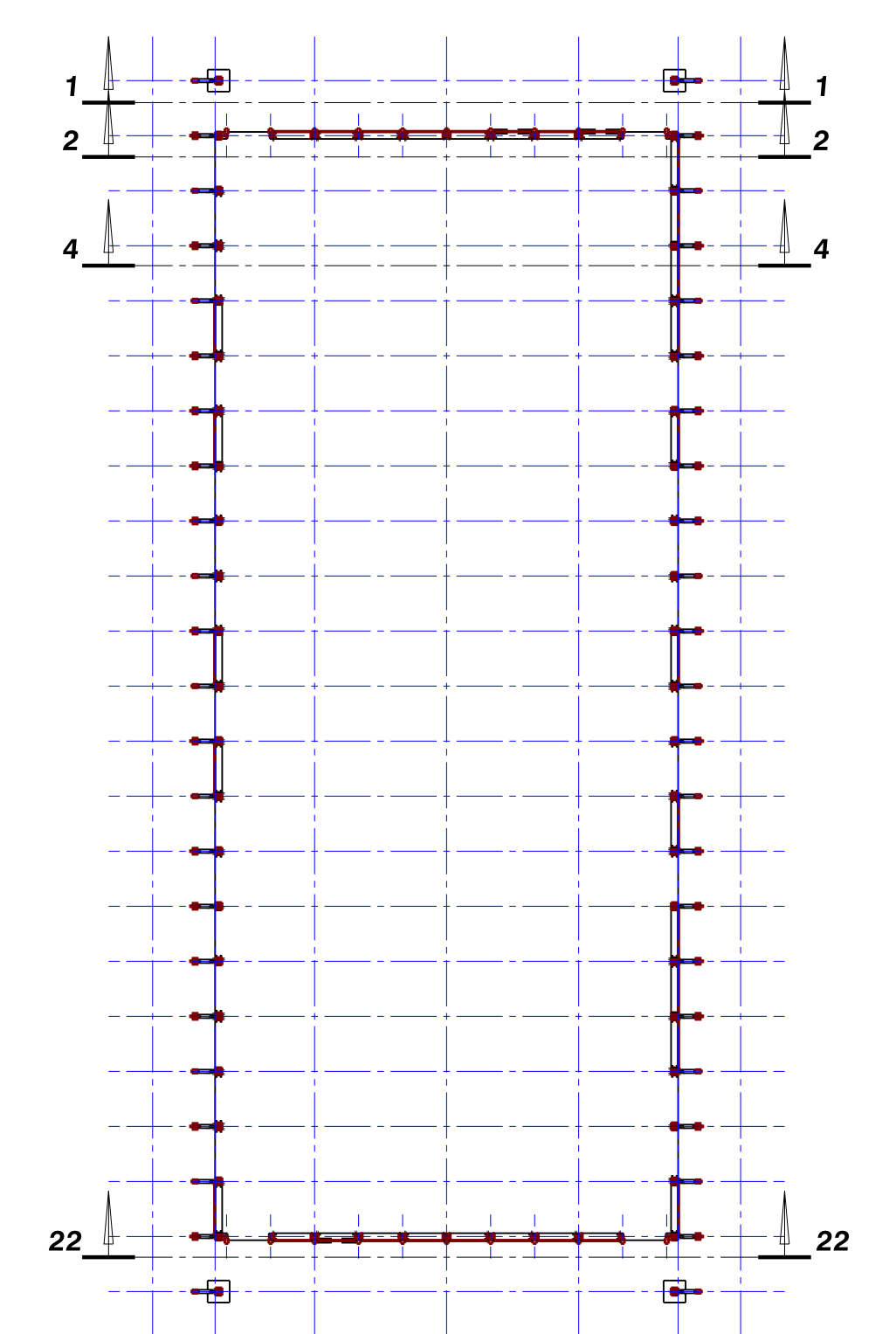


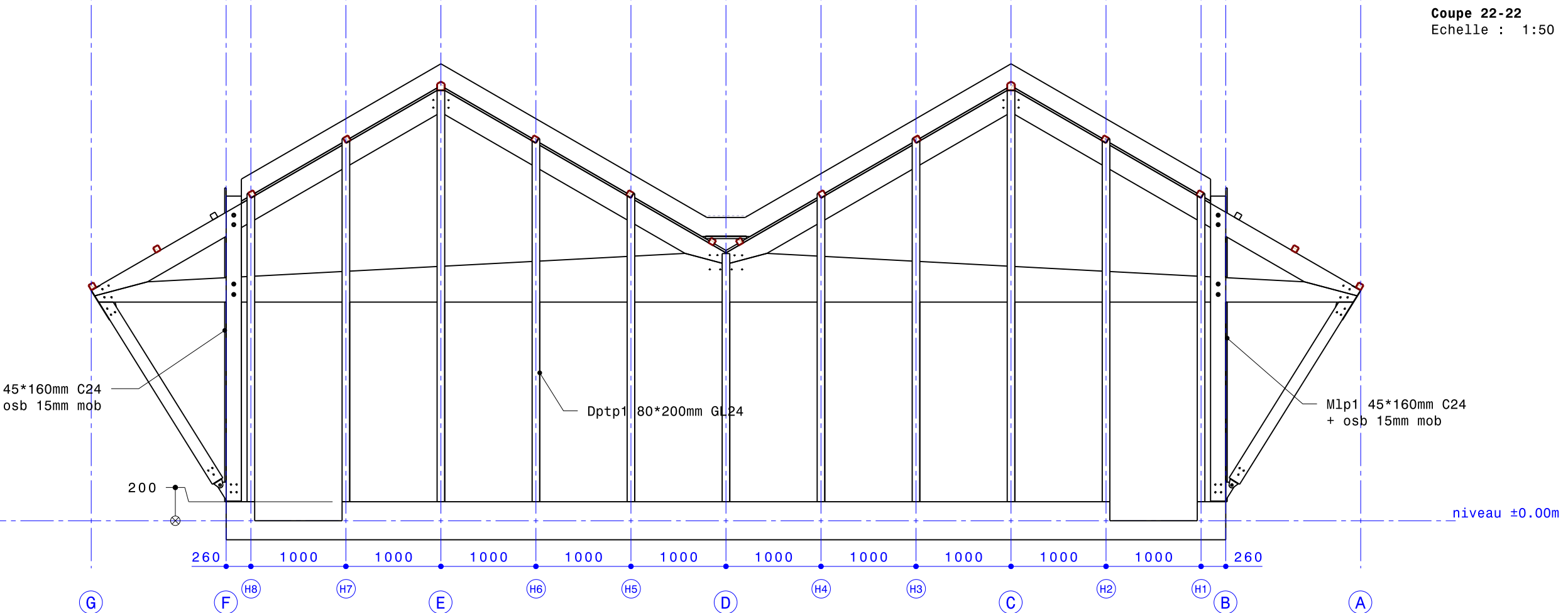
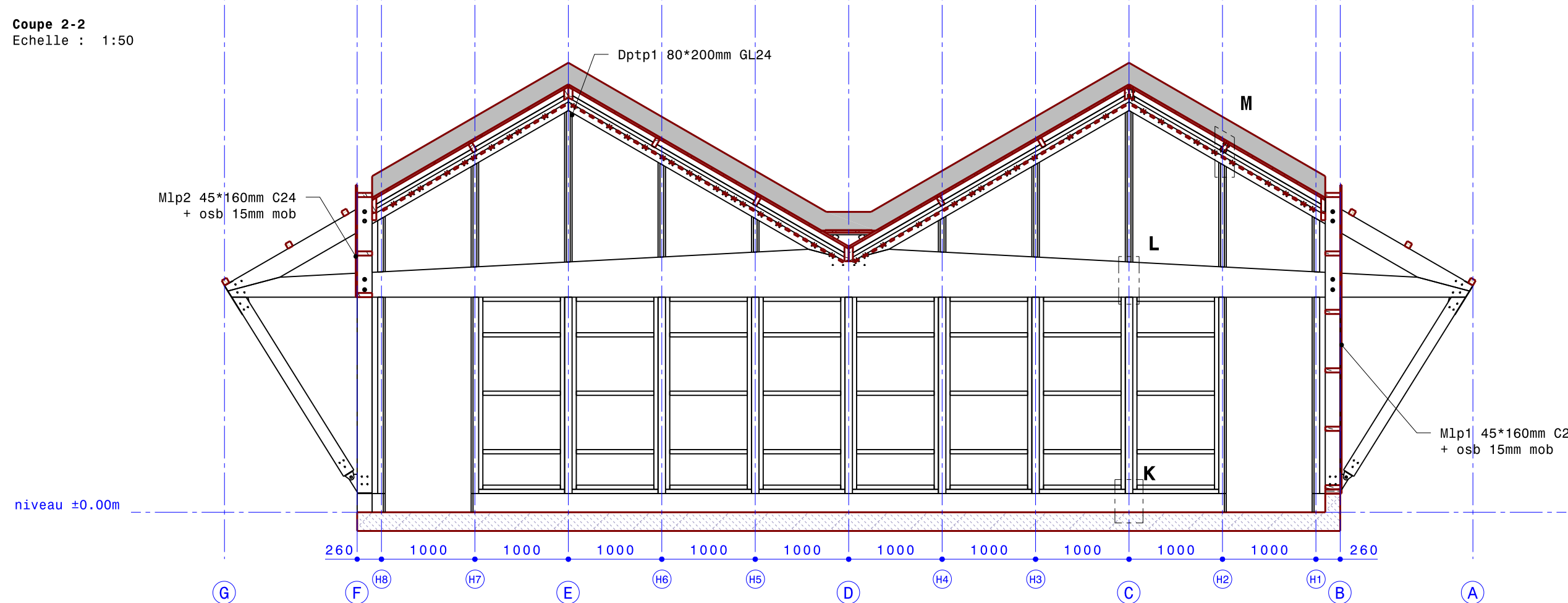
Coupe 1-1
Echelle : 1:50



Repérage coupes
Echelle : 1:150



Coupe 2-2
Echelle : 1:50



Coupe 22-22
Echelle : 1:50

Nota : Pour le bâtiment B, se référer aux plans architecte pour la définition. Les principes de conception, les coupes et les détails sont identiques entre les bâtiments A et B.

Ce document est la propriété exclusive du bureau d'études 3B. Sa communication à des tiers, sa reproduction et son exploitation sont strictement interdites sans notre autorisation.

12 700
ASPRIERES
Centre d'activités

Maître d'Ouvrage
Mairie d'ASPRIERES
Place du casal
12700 ASPRIERES
tel: 05.65.63.89.60
@: mairieaspriere@gmail.com

Architecte
COCO Architecture
2, avenue de Sauveterre de Rouergue
12800 NAUCELLE
tel: 05.65.46.11.35
@: aveyroncocoarchitecture.fr

Architecte
Hugues TOURNIER Architecte
tel: 06.20.08.69.90
@: contact@huguestournier.fr

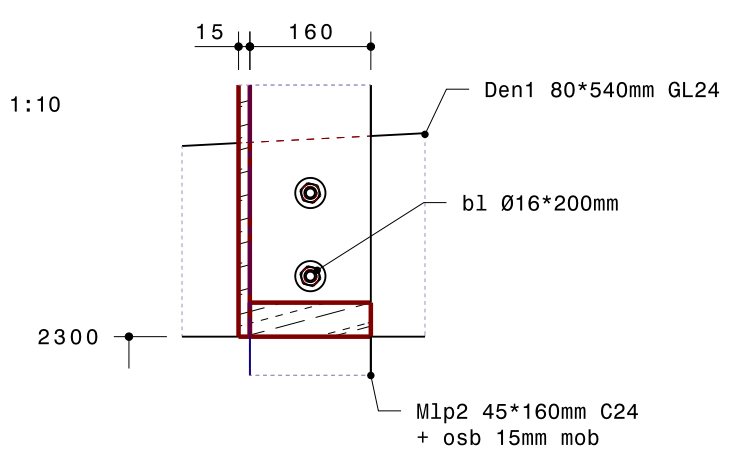
Echelle: 1/50 Format: A1 oce
Niveau de référence: ±0.00m = ...m NGF
Nom fichier: A-210 - DCE - 17-05-30 - ASPRIERES - Coupes transversales

N° plan	Phase	Indice	Date	Nom plan
A-210	DCE	-	30/05/2017	Coupes transversales Bâtiment A

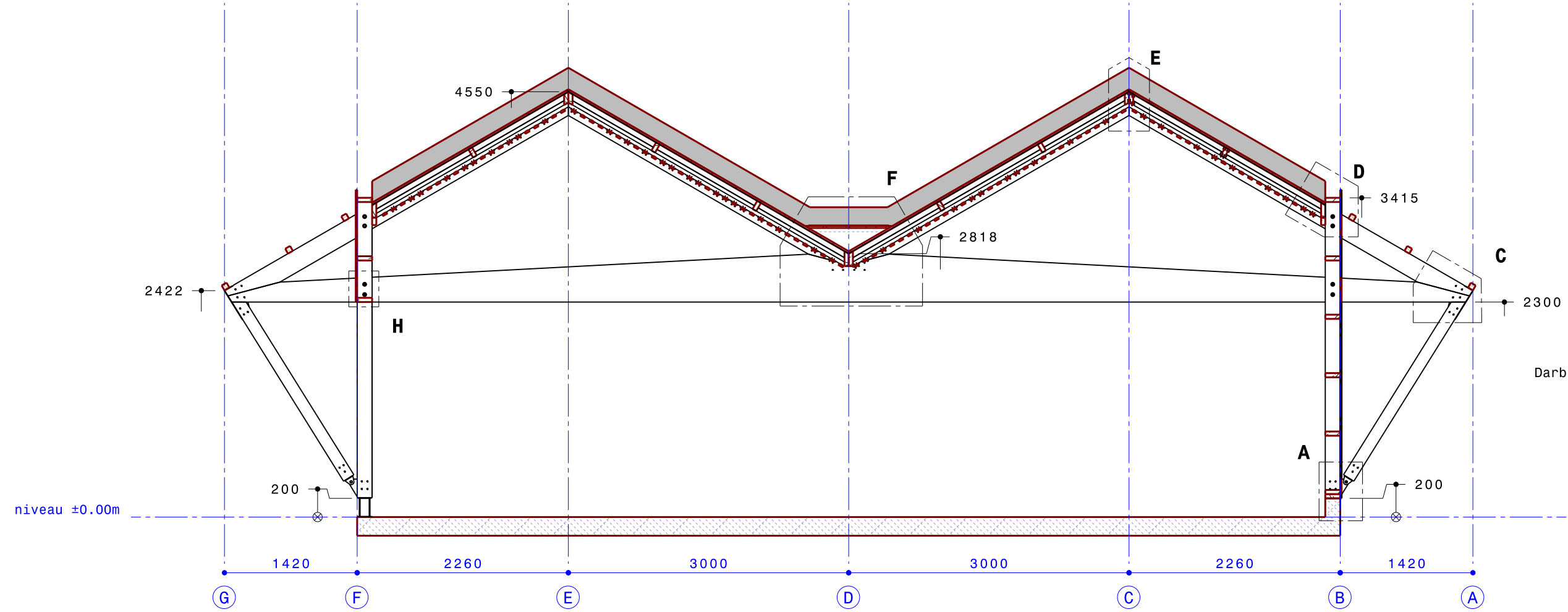


10, place nationale 82000 MONTAUBAN
tel: 05.63.66.51.93 fax: 05.63.66.41.49 bet@bet3b.fr

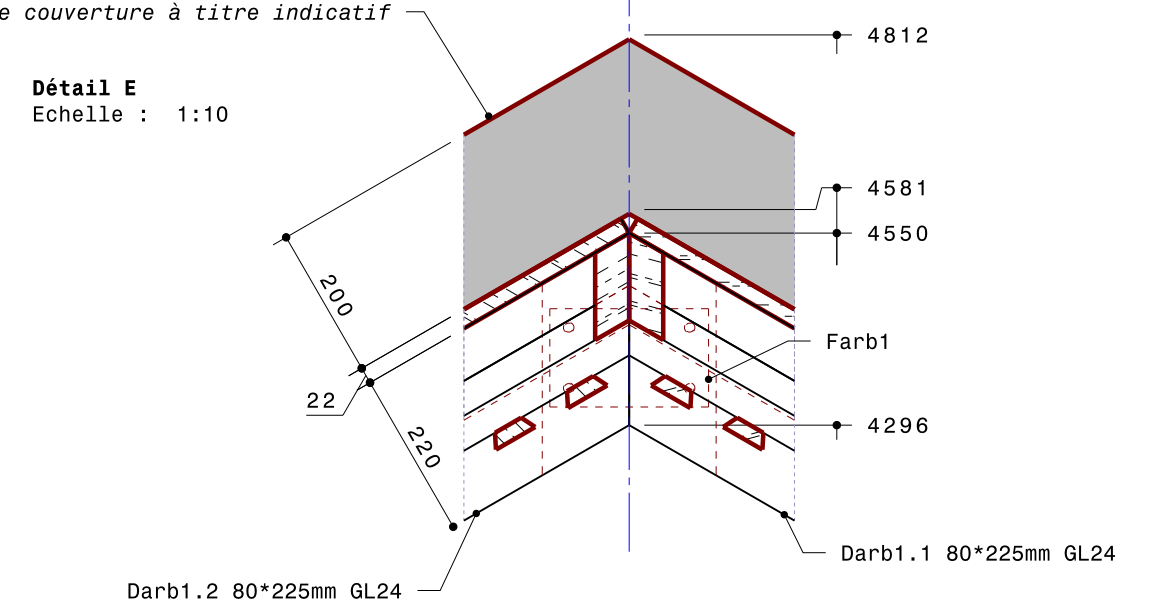
Détail H
Echelle : 1:10



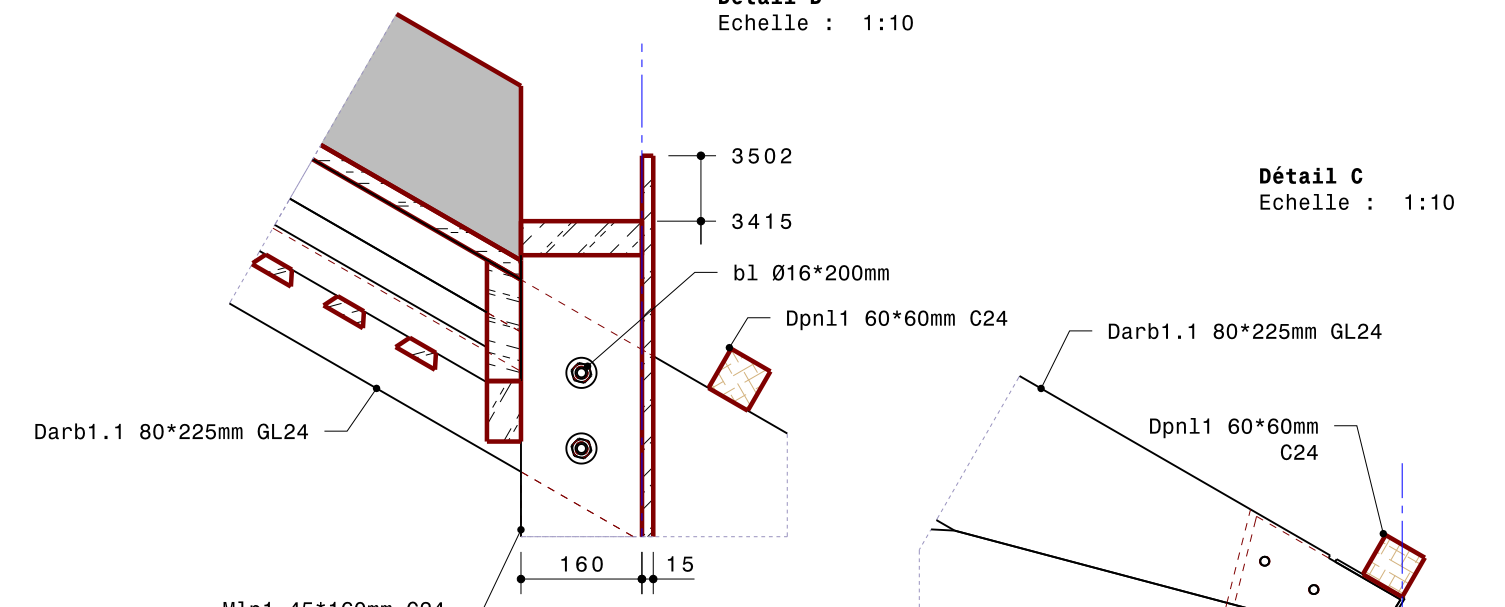
Coupe 4-4
Echelle : 1:50



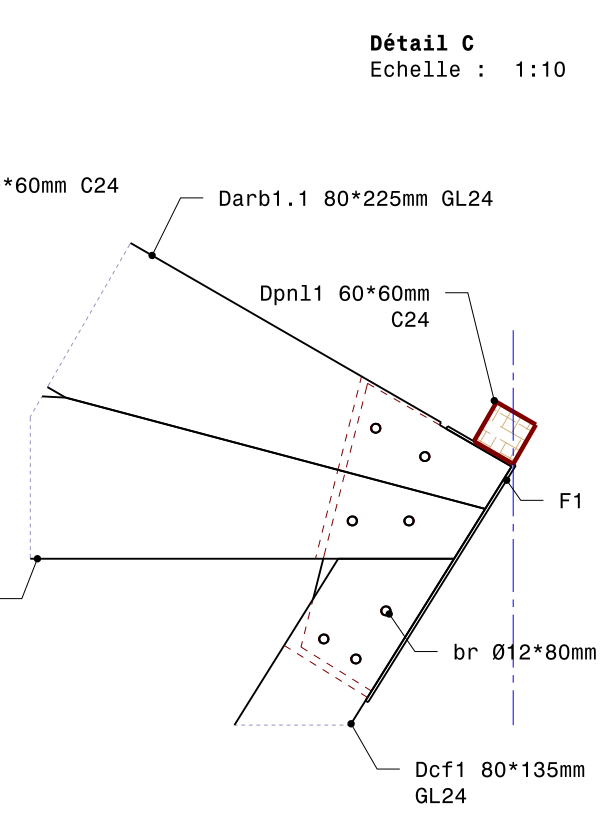
Détail E
Echelle : 1:10



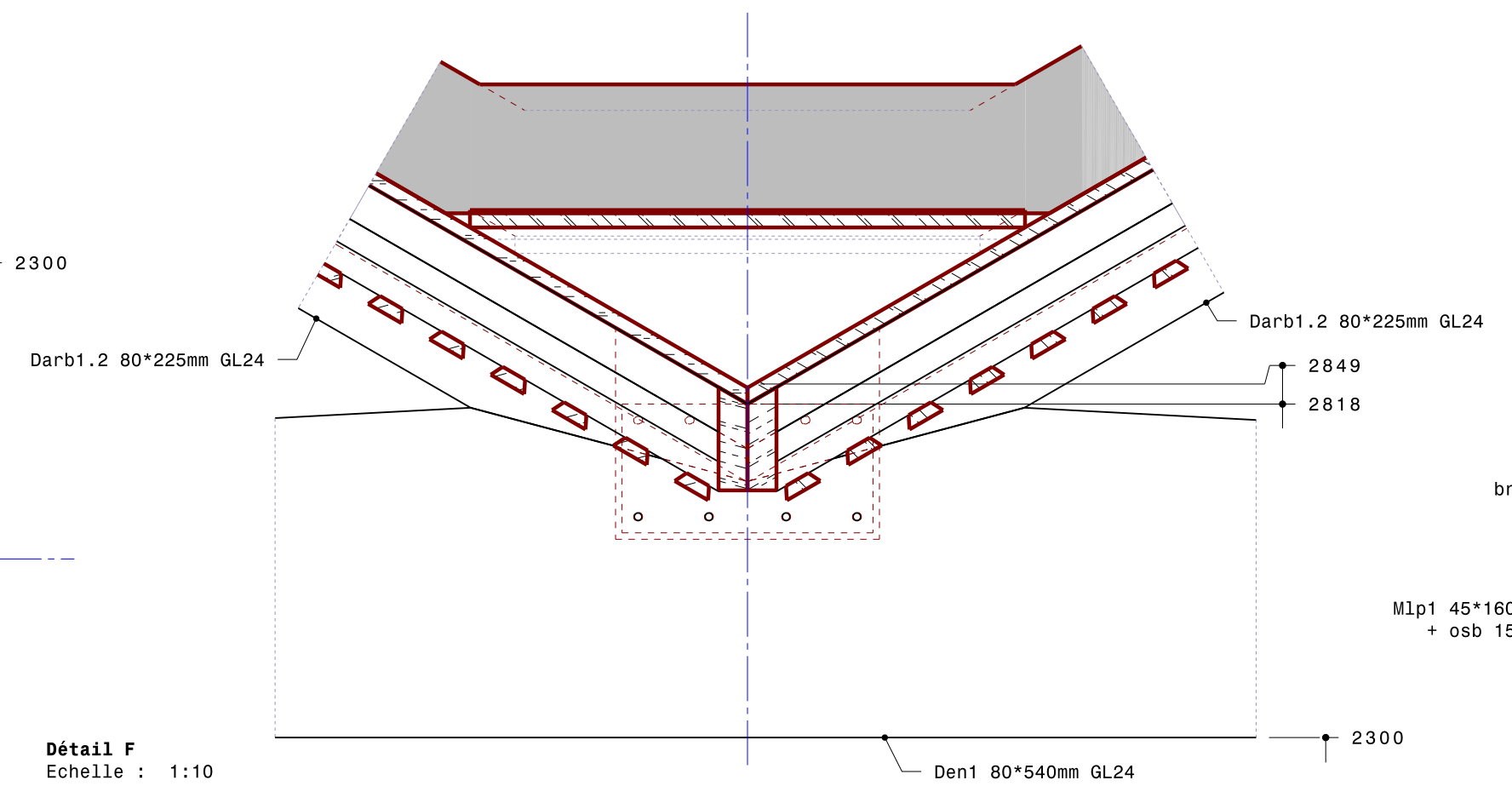
Détail D
Echelle : 1:10



Détail C
Echelle : 1:10



Détail F
Echelle : 1:10



Détail A
Echelle : 1:10

