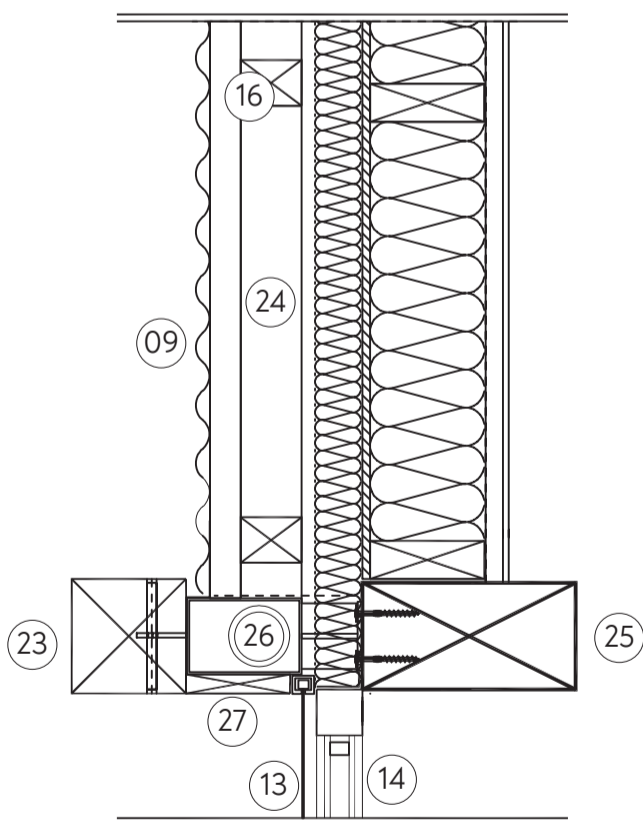
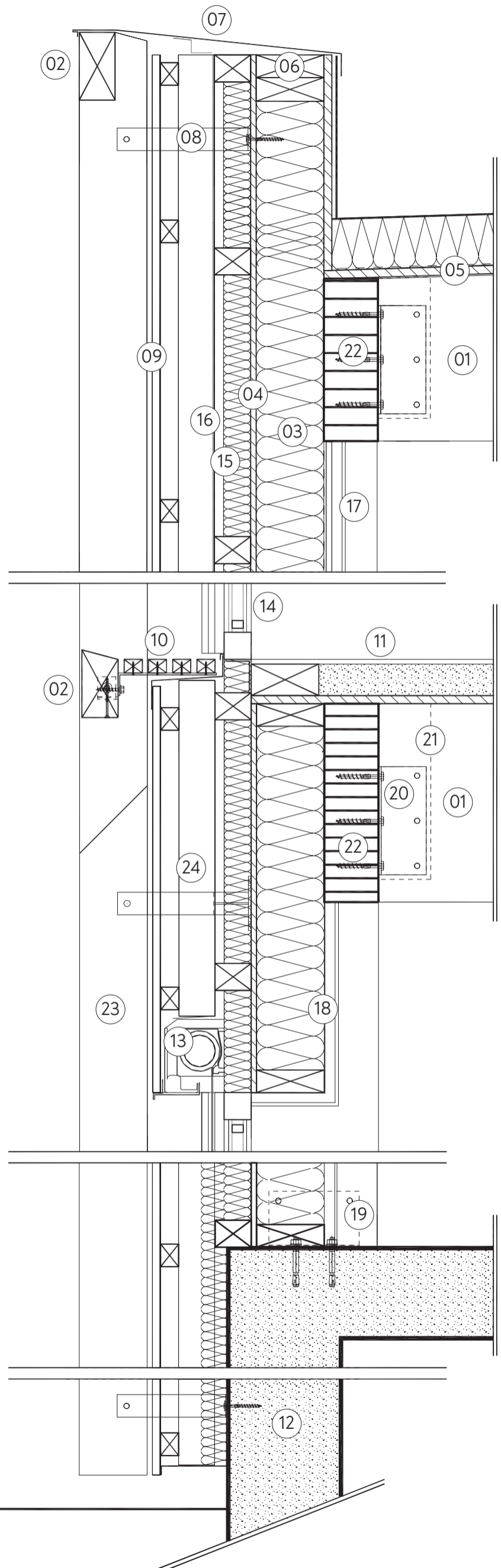


- 1: PIV GL24h Entraxe: 0.60m
- 2: Lisse 80/150mm Douglas (purgé d'aubier)
- 3: Isomob 32 / Ep:145 + Pare vapeur Sd=18m
- 4: Panneau OSB3 Ep: 12mm
- 5: Dalle OSB3 Ep: 18mm Format: 1250/2500mm
Couture sur bois 40/100 aux jonctions (diaphragme)
- 6: Lisse chaînage
- 7: Couvertine acier laqué 15/10eme
- 8: Ferrure n°1 / Fixation: x1 broche Ø12/140 x2 vis TBS Ø8/80
- 9: Bardage SINUS 18B Ral:7032 (30% brillance) Pose verticale
- 10: Tasseau Douglas purgés d'aubier vis Ø4/35mm - Inox A2
- Patte de fixation acier Galva 50/4mm
- 11: complexe de sol souple / Chape liquide / Dalle OSB3 Ep: 18mm
- 12: Longrine béton ep: 50cm
- 13: Store enrouleur solozip
- 14: Menuiserie Aluminium
- 15: Isomob 45mm / Pare pluie
- 16: Ossature horizontale Section: 60/40mm /
Ossature verticale Section: 40/80mm
- 17: Doublage sur ossature
- 18: Pare vapeur
- 19: Ferrure en ame
- 20: Ferrure en ame
- 21: Entaille centrale
- 22: Muraille
- 23: Poteau 150/150 Douglas purgé d'aubier
- 24: Lamé d'air
- 25: Poteau bois lamellé collé 150x300 / Entraxe: 1.80m
- 26: Descente EP / Ferrure maintiens poteau bois
- 27: Habillage latéral Douglas purgé d'aubier 130/20



Détails plan liaison Poteaux / Façade / Menuiserie



Détails Façade

0 50cm 150cm