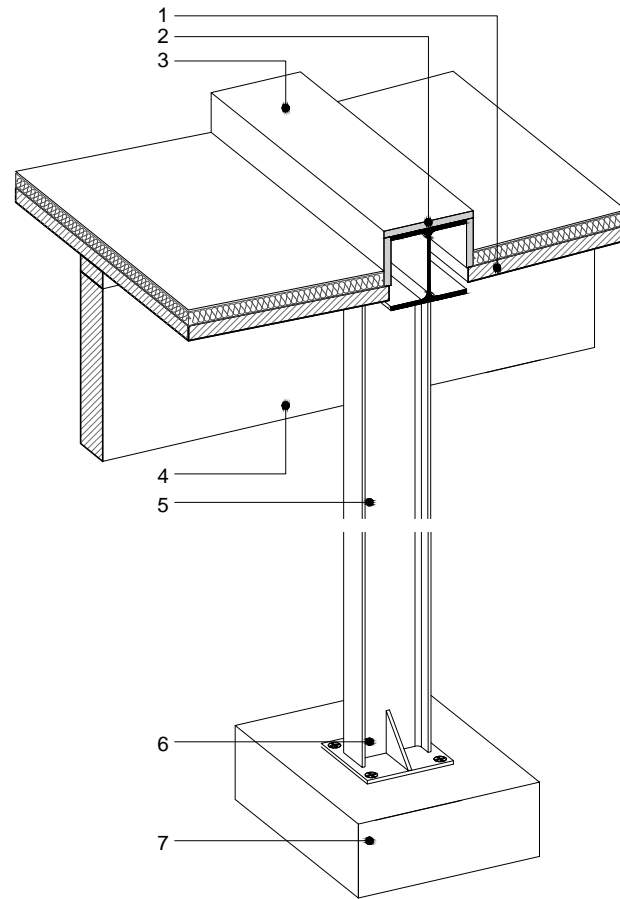


Détail E

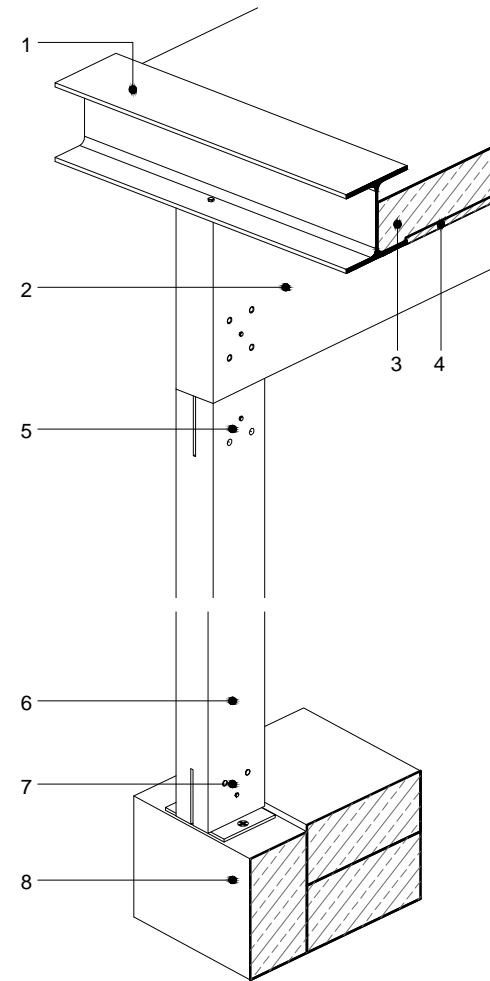
- 1 - Panneau 3 plis 42mm type NOVATOP essence Epicéa.
- 2 - Sommier métal HEA 220, thermolaqué teinte RAL 7016.
- 3 - Etanchéité type FPO teinte RAL 7016.
- 4 - Arbalétrier bois essence Epicéa : section 12cm x 42cm laissé apparent.
- 5 - Poteau IPE 200, thermolaqué teinte RAL 7021.
- 6 - Fixation enterrée en pied de poteau.
- 7 - Massif enterré pour fixation poteau.



Détail E:
Assemblage bois / métal
au niveau du préau.

Détail F

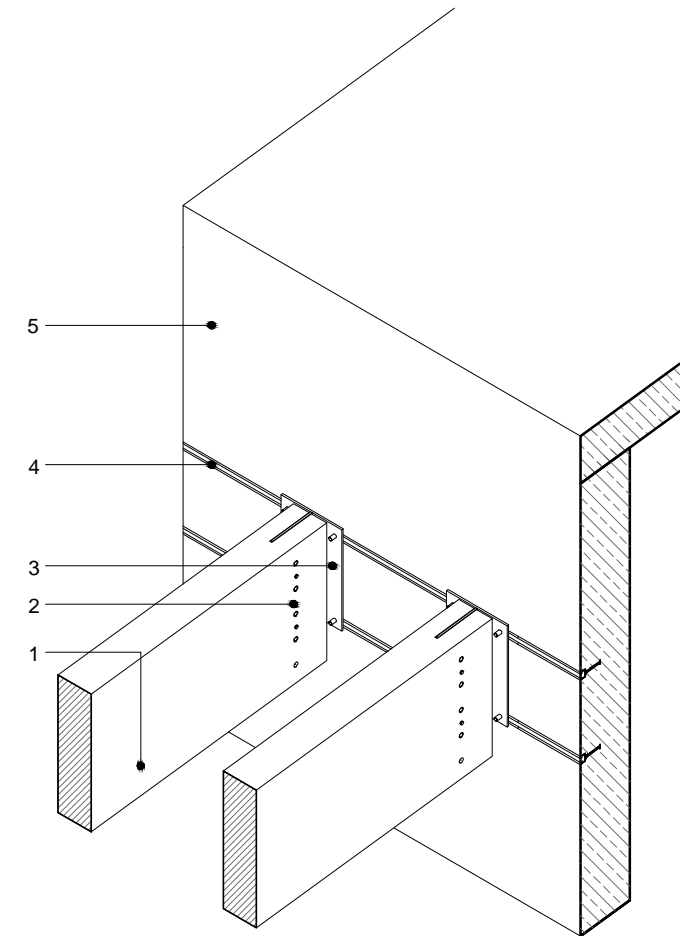
- 1 - Sommier métal HEA 220, thermolaqué teinte RAL 7016.
- 2 - Arbalétrier bois essence Epicéa : section 12cm x 42cm laissé apparent.
- 3 - Dalle béton ép. 12cm.
- 4 - Panneau 3 plis 42mm type NOVATOP essence Epicéa.
- 5 - Plat métallique 6mm soudé sous HEA220 + broches Diamètre 16mm + vis de fermeture.
- 6 - Poteau bois : Epicéa section 12 cm X 20cm.
- 7 - Ferrure en âme ép.6mm + broches diam. 16mm + vis de fermeture.
- 8 - Relevé béton pour fixation poteau bois.



Détail F :
Système structurel mixte
bois / béton / métal.

Détail G

- 1 - Arbalétrier bois essence Epicéa : section 12cm x 42cm laissé apparent.
- 2 - Bouchon bois.
- 3 - Ferrure en âme ép.6mm + broches diam. 16mm + vis de fermeture.
- 4 - Rail Halfen filant + boulon Halfen pour calage et fixations des arbalétriers.
- 5 - Mur porteur en béton armé ép. 20cm.



Détail G :
Système de fixation
arbalétriers bois à
mur porteur béton.