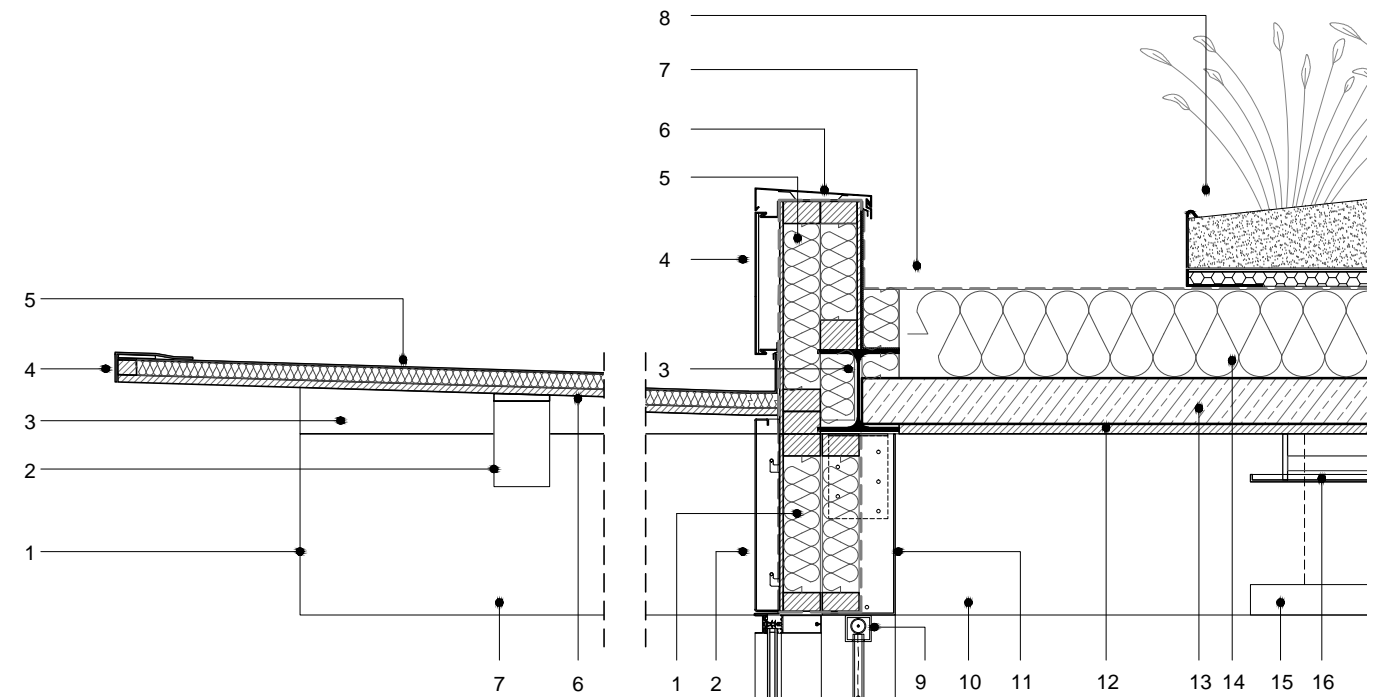


Détail A

- 1 - Tranche arbalétrier bois traité par lasure epoxy transparente.
- 2 - Luminaire.
- 3 - Coyau bois vissé à l'arbalétrier pour créer pente.
- 4 - Tôle colaminée teinte RAL 7016.
- 5 - Etanchéité type FPO teinte RAL 7016.
- 6 - Panneau 3 plis 42mm type NOVATOP essence Epicéa.
- 7 - Arbalétrier bois : Epicéa section 12cm X 49cm.

Détail B

- 1 - Mur à ossature bois + pare-pluie.
- 2 - Bardage en Alucobond teinte RAL 7021.
- 3 - Sommier métal HEA 220.
- 4 - Bardage d'acrotère en Alucobond teinte RAL 7021.
- 5 - Acrotère en mur à ossature bois + pare-pluie.
- 6 - Couvertine filante tôle pliée teinte RAL 7021.
- 7 - Etanchéité bi-couche auto-protégée : Cheminement pour entretien.
- 8 - Plantations HT 80cm + substrat Ep. 30cm + billes d'argile.
- 9 - Store occultant motorisé teinte RAL 7021 entre poteaux bois.
- 10 - Arbalétrier bois essence Epicéa : section 12cm x 49cm laissé apparent.
- 11 - Doublage + pare-vapeur + habillage BA-13.
- 12 - Panneau 3 plis 19mm type NOVATOP essence Epicéa : traitement ignifuge.
- 13 - Dalle béton ép.12cm.
- 14 - Isolant ép 25cm + pare-vapeur.
- 15 - Luminaire suspendu.
- 16 - Plafond acoustique métallique teinte RAL 9016 entre poutres bois.

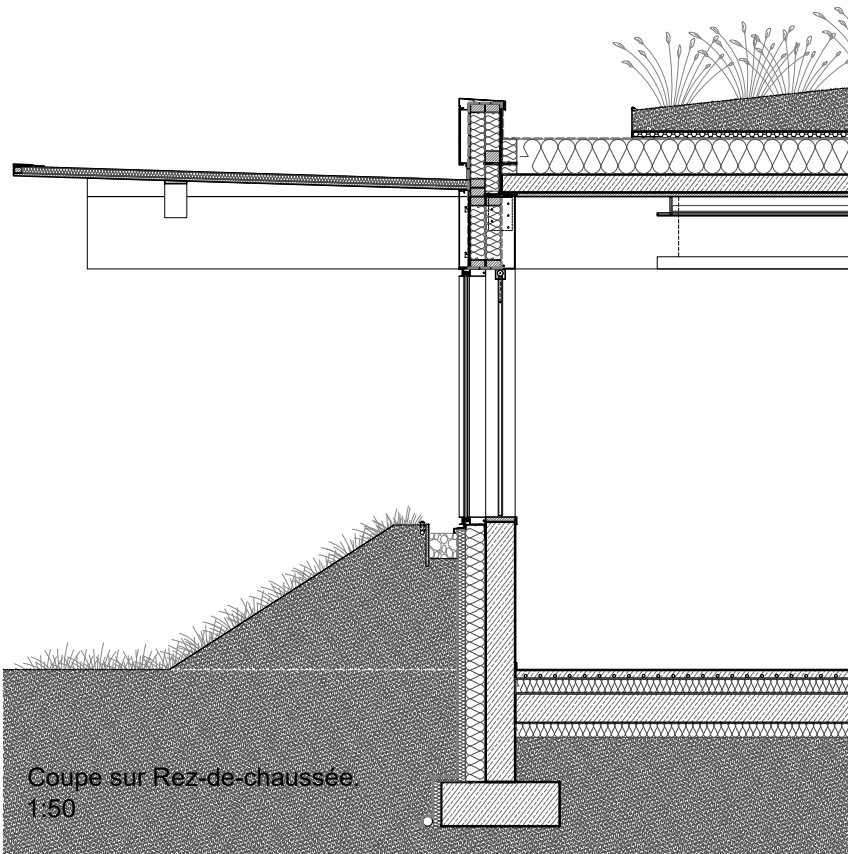
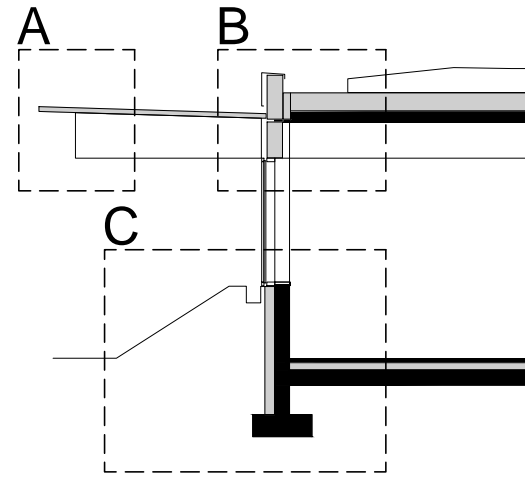


Détail A :
Coupe sur préau bois.
1:20

Détail B :
Coupe sur plancher
mixte bois / béton.
1:20

Schéma structure mixte bois / métal / béton.

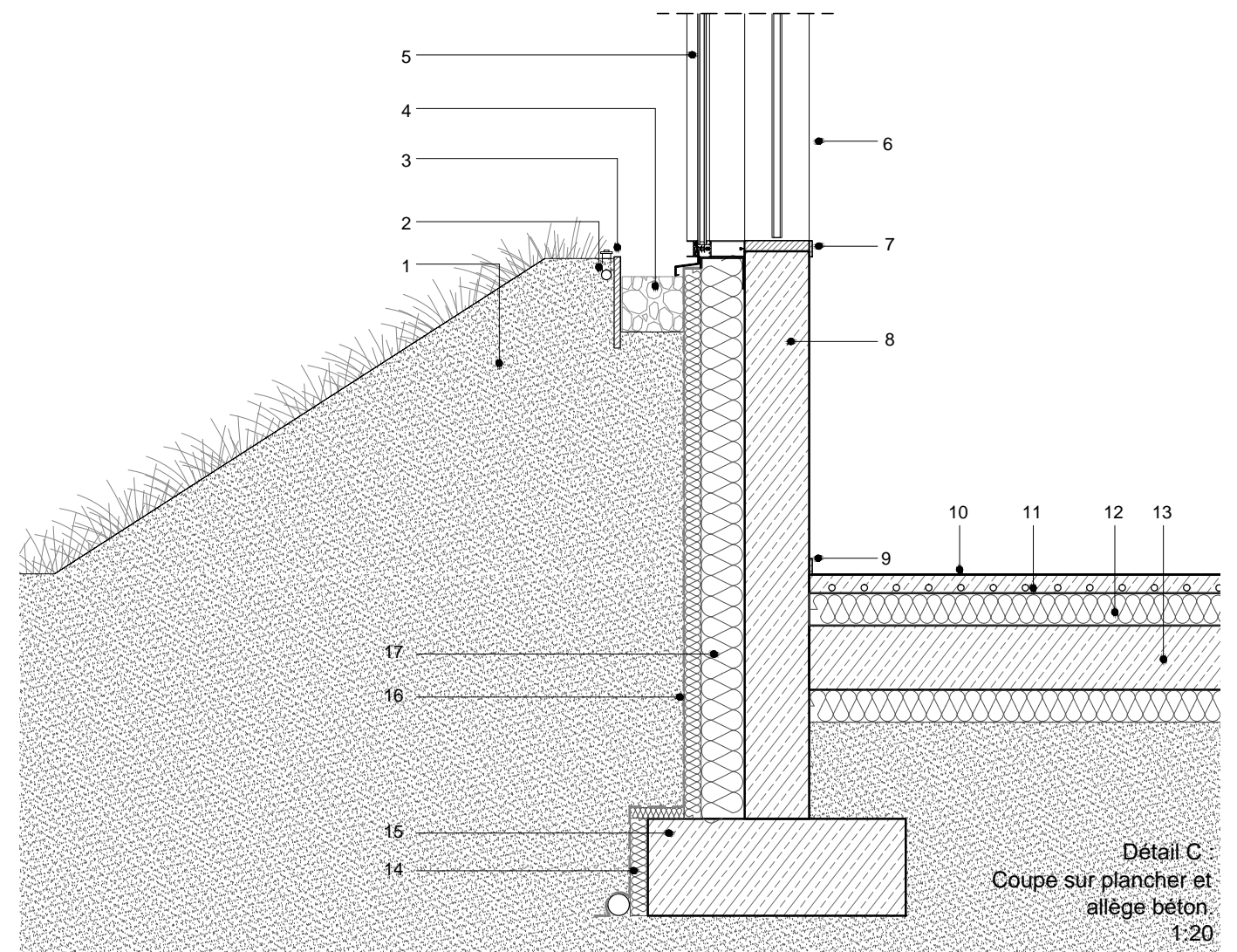
- 1 - Poteau bois : Epicéa section 12 cm X 20cm.
- 2 - Plafond acoustique métallique teinte RAL 9016 entre poutres bois.
- 3 - Tranche arbalétrier bois traité par lasure epoxy transparente.
- 4 - Coyau bois vissé à l'arbalétrier pour créer pente.
- 5 - Arbalétrier bois : Epicéa 12cm X 49cm.
- 6 - Plat métallique 6mm soudé sous HEA220 + broches Diamètre 16mm + vis de fermeture.
- 7 - Perçage en usine pour réservation passage câblage électrique.
- 8 - Sommier métal HEA 220 avec peinture anti-rouille.
- 9 - Dalle béton ép.12cm sur polyane.
- 10 - Panneau 3 plis 19mm type NOVATOP essence Epicéa : Traitement ignifuge.



Coupe sur Rez-de-chaussée.
1:50

Détail C

- 1 - Talus végétalisé : ht. 1m, pente 50%.
- 2 - Système d'arrosage automatique.
- 3 - Planche bois.
- 4 - Bande stérile : Gravillons noir.
- 5 - Mur rideau avec capot serreur : 1m20 X 1m70.
- 6 - Poteau bois : Epicéa section 12 cm X 20cm.
- 7 - Tablette bois entre poteau en recouvrement du mur béton.
- 8 - Mur béton à l'allège : ht. 1m, ép. 20cm.
- 9 - Plinthe bois : ht. 7cm.
- 10 - Sol souple PVC + réagréage.
- 11 - Chape anhydrite + réseau plancher chauffant.
- 12 - Isolant ép. 12cm.
- 13 - Dalle béton ép. 25cm + coffrage perdu Biocofra.
- 14 - Drain périphérique type Somdrain.
- 15 - Fondations : semelles filantes.
- 16 - Etanchéité type Somdrain.
- 17 - Isolant ép. 20cm.



Détail C :
Coupe sur plancher et
allège béton.
1:20