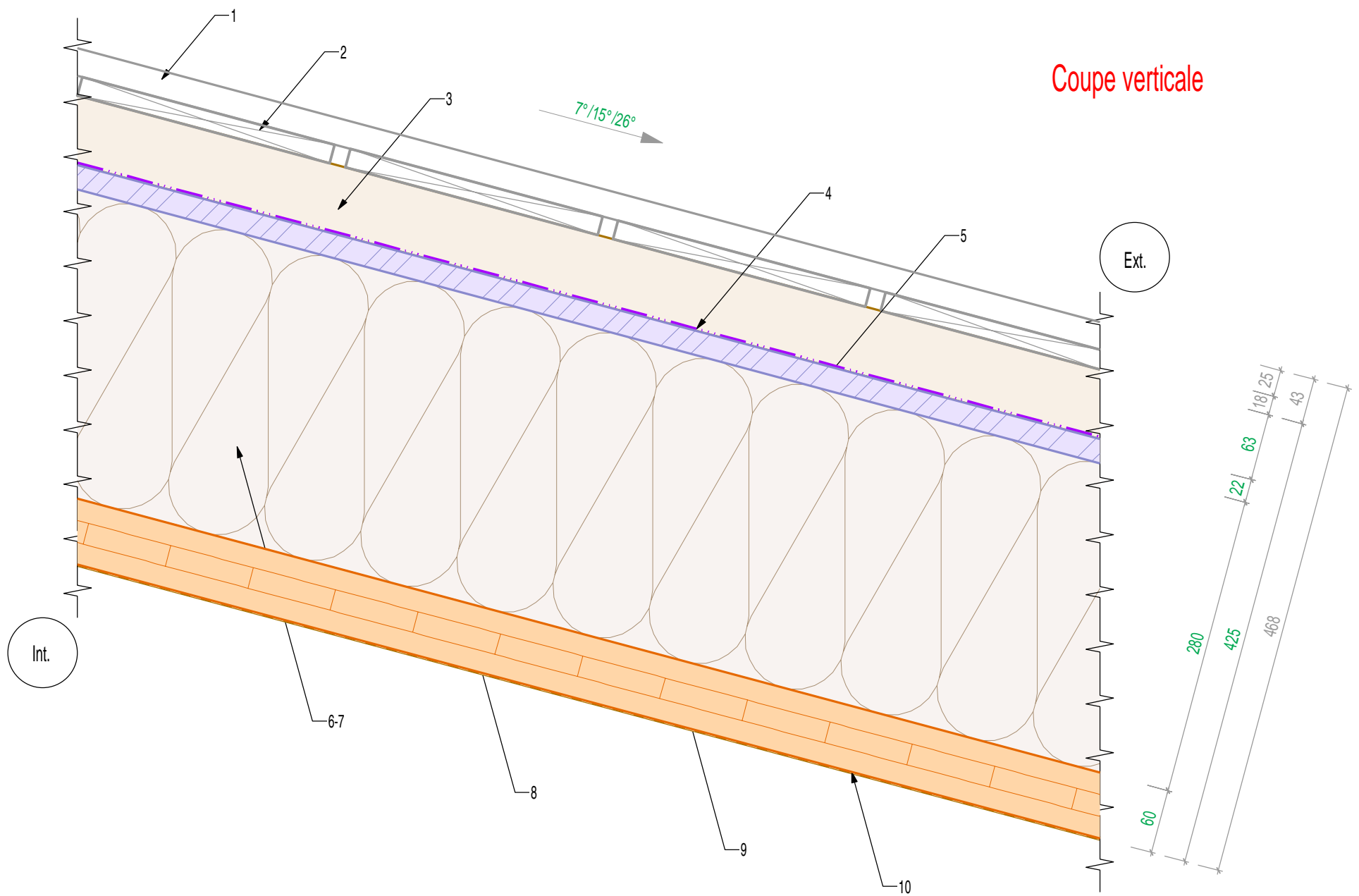


Coupe verticale



1. Couverture métallique zinc pente 7°/15°/26°
2. Voligeage ép.18mm
3. Lattage 48 x 63mm
4. Ecran de sous toiture
5. Panneau OSB3 épaisseur 22mm
6. Nervures LC GL24h 60 x 280mm, entraxe 625mm
7. Isolant 280mm en oeuvre entre nervures, nature selon étude thermique
8. Pare vapeur continu, raccords avec recouvrement + bandes adhésives
9. Panneau CLT 3s DL ép.60mm
10. Traitement ignifuge M1

- Hors lot structure bois
- Lot structure bois
- Hors lot structure bois

Nota : La responsabilité d'Ingebois ne porte que sur les éléments concernant la structure bois. Les éléments autres que la structure bois sont représentés ici uniquement à titre indicatif (couverture, revêtement intérieur, ect...)



Résidence Saint Michel
2 rue Saint Michel
59500 DOUAI
Tel : 03.27.97.60.99
Fax : 03.27.97.61.23
ingebois@ingebois.com

ECH : 1 / 5

A3 Ind. 0

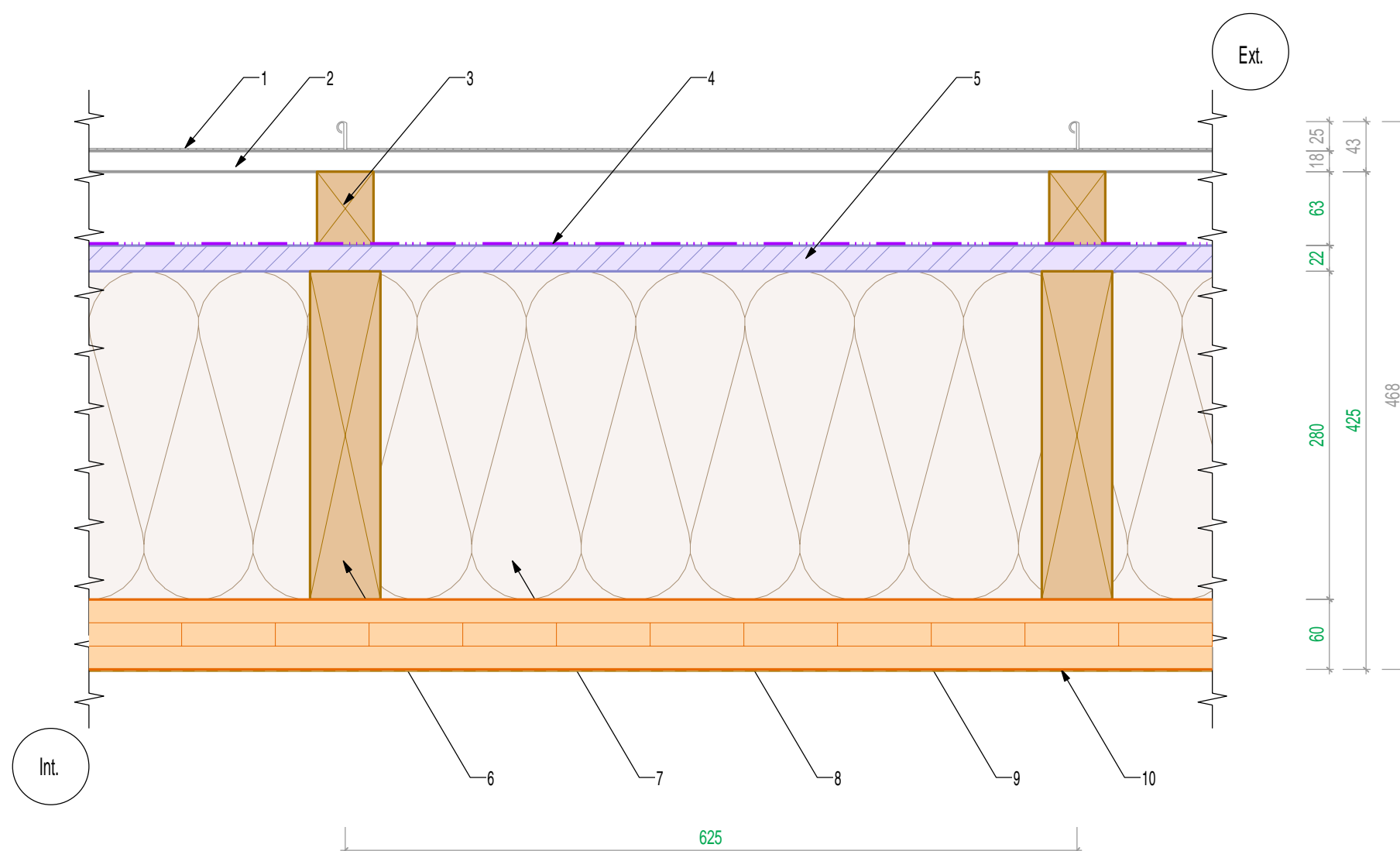
Parc de la Haute Borne - VILLENEUVE D'ASCQ (59)
TERENEO - Grand Carré - 15 000m²

Date : 10 / 01 / 2018

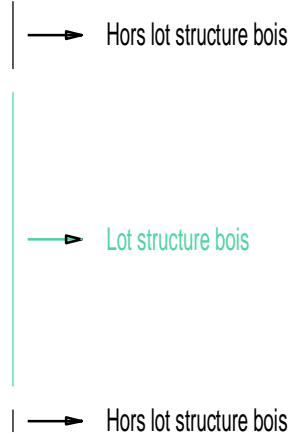
Etabli par : R.BOUTARY

D01 : Composition complexe de toiture bipente "aspect zinc"

Coupe transversale



1. Couverture métallique zinc pente 7°/15°/26°
2. Voligeage ép.18mm
3. Lattage 48 x 63mm
4. Ecran de sous toiture
5. Panneau OSB3 épaisseur 22mm
6. Nervures LC GL24h 60 x 280mm, entraxe 625mm
7. Isolant 280mm en oeuvre entre nervures, nature selon étude thermique
8. Pare vapeur continu, raccords avec recouvrement + bandes adhésives
9. Panneau CLT 3s DL ép.60mm
10. Traitement ignifuge M1



Nota : La responsabilité d'Ingebois ne porte que sur les éléments concernant la structure bois. Les éléments autres que la structure bois sont représentés ici uniquement à titre indicatif (couverture, revêtement intérieur, ect...)



Résidence Saint Michel
2 rue Saint Michel
59500 DOUAI
Tel : 03.27.97.60.99
Fax : 03.27.97.61.23
ingebois@ingebois.com

ECH : 1 / 5

A3 Ind. 0

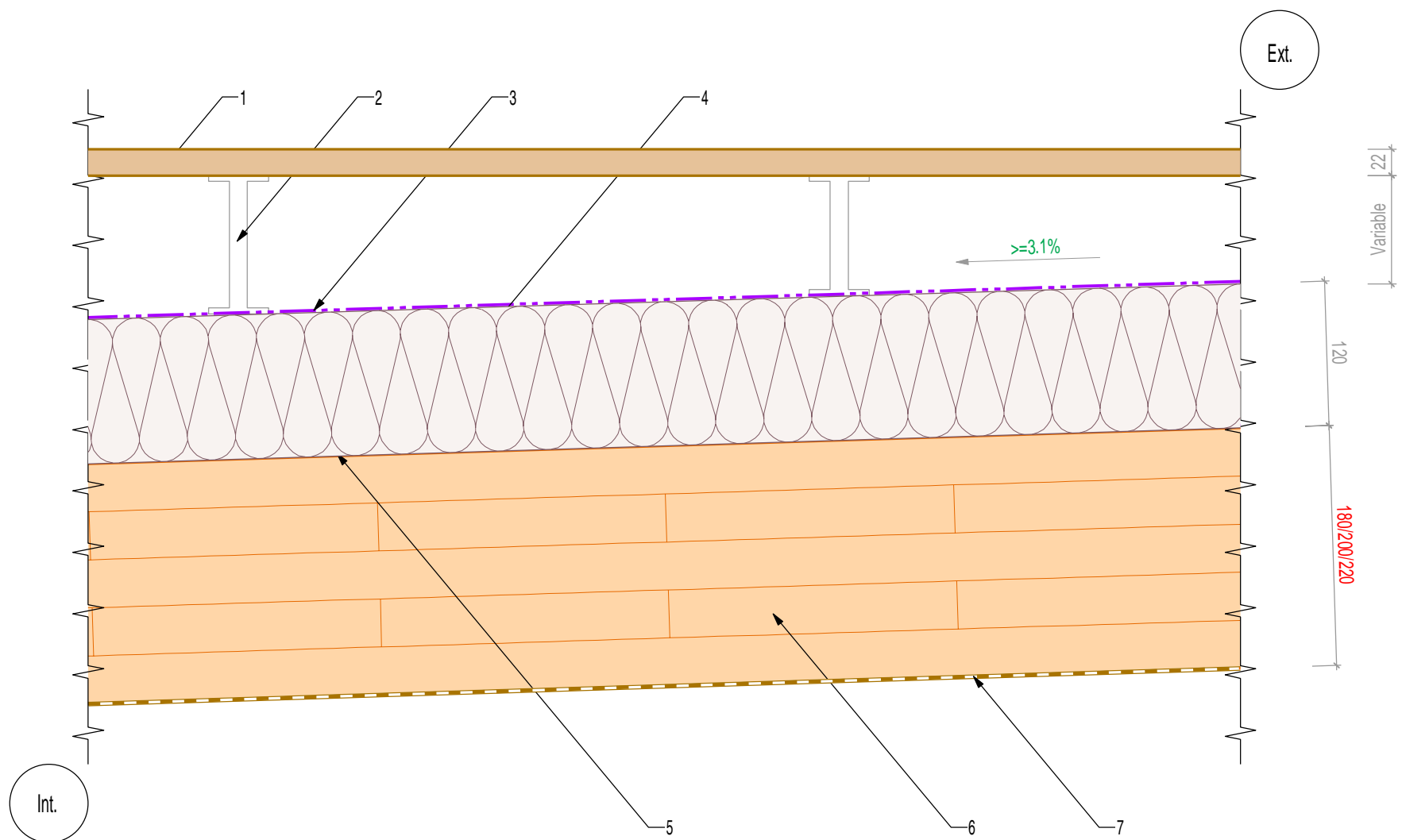
Parc de la Haute Borne - VILLENEUVE D'ASCQ (59)
TERENEO - Grand Carré - 15 000m²

Date : 10 / 01 / 2018

Etabli par : R.BOUTARY

D02 : Composition complexe de toiture bipente "aspect zinc"

Coupe verticale



1. Platelage bois
2. Plots réglables support de platelage
3. Couverture étanchéité pente $\geq 3.1\%$
4. Isolation HD, nature et épaisseur selon étude thermique
5. Pare vapeur continu, raccords avec recouvrement + bandes adhésives
6. Panneau CLT ép. suivant localisation
7. Traitement ignifuge M1

- Hors lot structure bois
- Lot structure bois
- Hors lot structure bois

Nota : La responsabilité d'Ingebois ne porte que sur les éléments concernant la structure bois. Les éléments autres que la structure bois sont représentés ici uniquement à titre indicatif (couverture, revêtement intérieur, ect...)



Résidence Saint Michel
2 rue Saint Michel
59500 DOUAI
Tel : 03.27.97.60.99
Fax : 03.27.97.61.23
ingebois@ingebois.com

ECH : 1 / 5

A3 Ind. 0

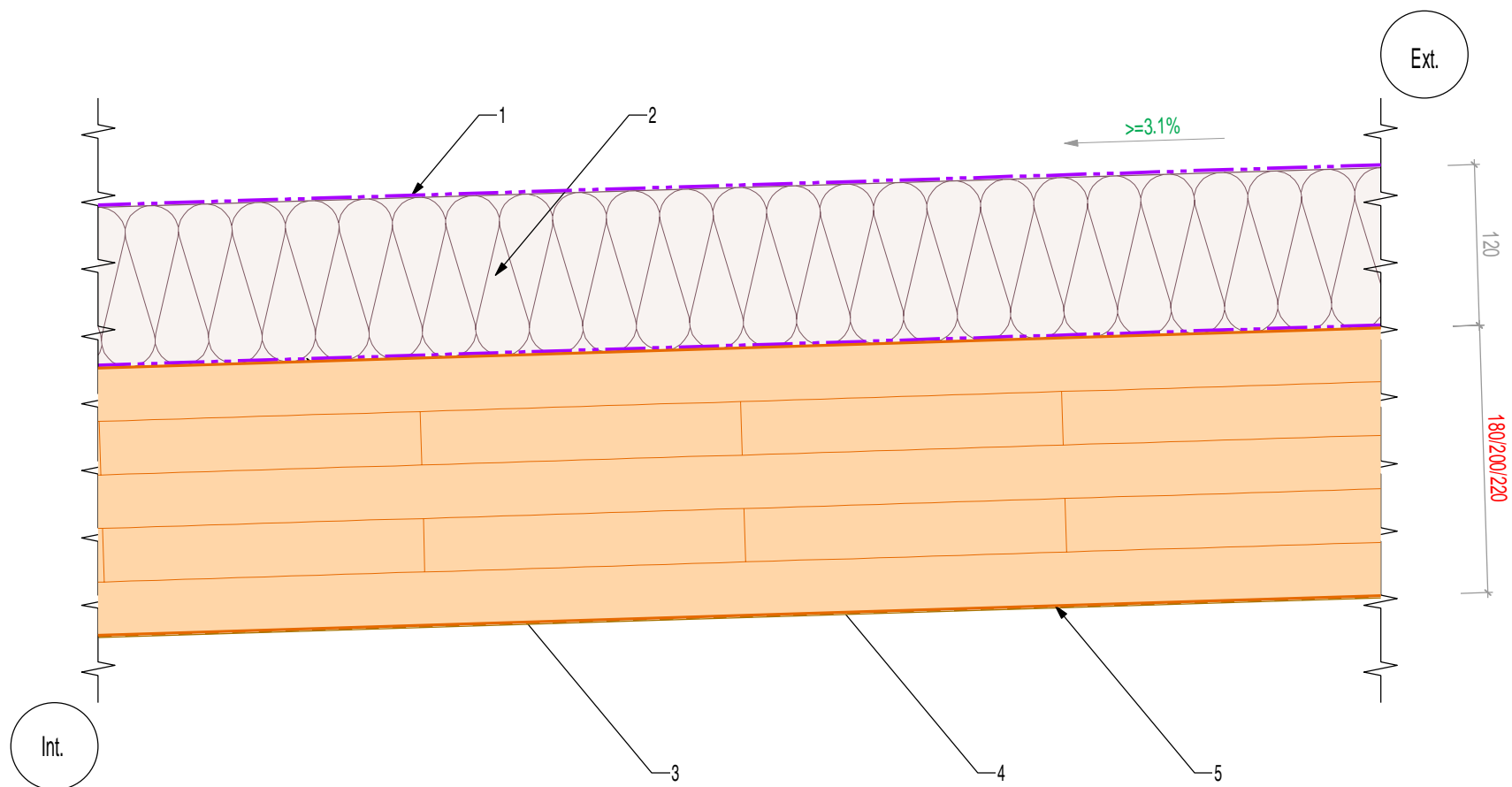
Parc de la Haute Borne - VILLENEUVE D'ASCQ (59)
TERENEO - Grand Carré - 15 000m²

Date : 10 / 01 / 2018

Etabli par : R.BOUTARY

D03 : Composition complexe de terrasses accessibles

Coupe verticale



1. Couverture étanchéité pente $\geq 3.1\%$
2. Isolation HD, nature et épaisseur selon étude thermique
3. Pare vapeur continu, raccords avec recouvrement + bandes adhésives
4. Panneau CLT ép. suivant localisation
5. Traitement ignifuge M1

- Hors lot structure bois
- Lot structure bois
- Hors lot structure bois

Nota : La responsabilité d'Ingebois ne porte que sur les éléments concernant la structure bois. Les éléments autres que la structure bois sont représentés ici uniquement à titre indicatif (couverture, revêtement intérieur, ect...)



Résidence Saint Michel
2 rue Saint Michel
59500 DOUAI
Tel : 03.27.97.60.99
Fax : 03.27.97.61.23
ingebois@ingebois.com

ECH : 1 / 5

A3 Ind. 0

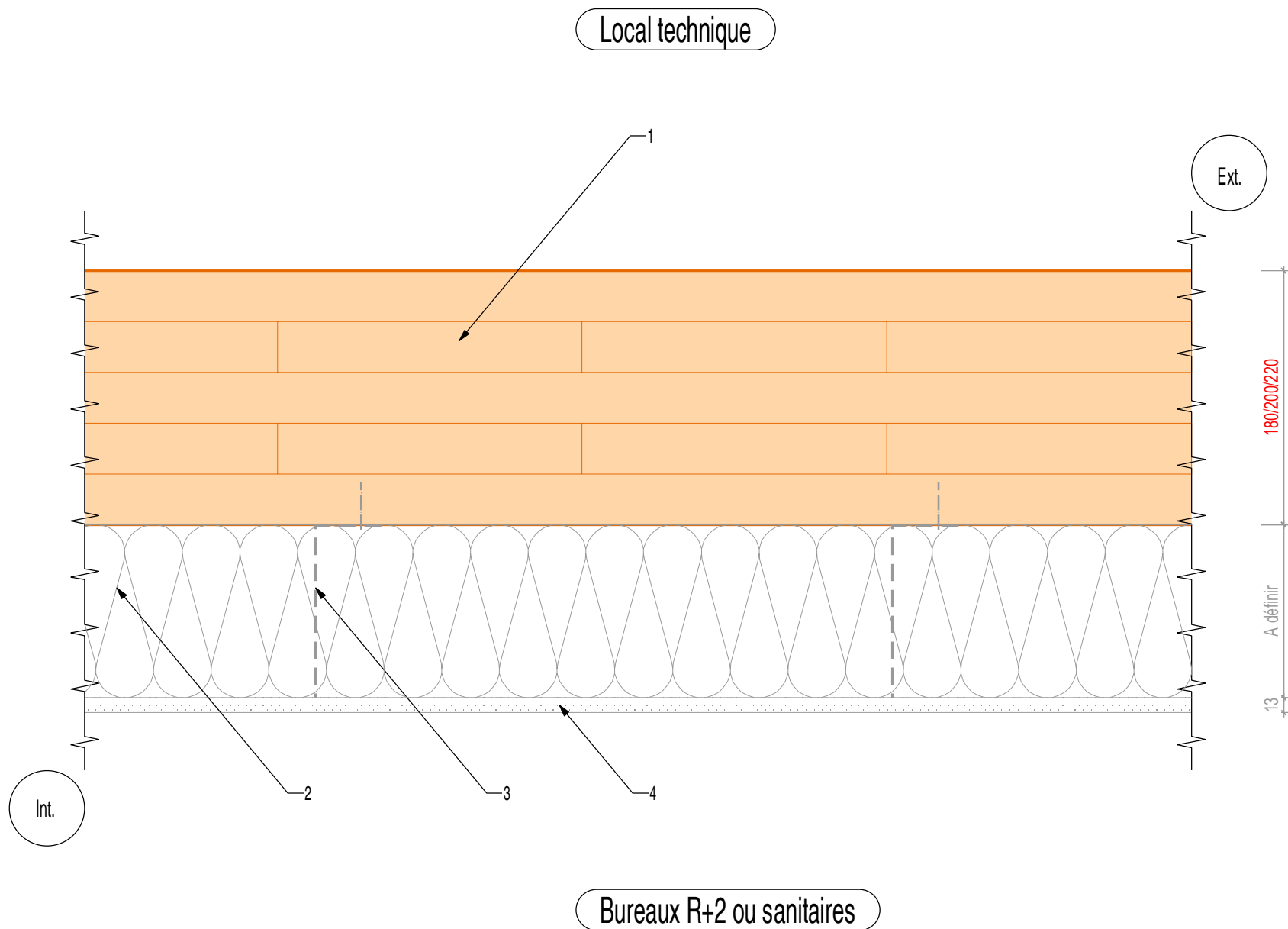
Parc de la Haute Borne - VILLENEUVE D'ASCQ (59)
TERENEO - Grand Carré - 15 000m²

Date : 10 / 01 / 2018

Etabli par : R.BOUTARY

D04 : Composition complexe de terrasses non accessibles

Coupe verticale



1. Panneau CLT ép. suivant localisation
2. Isolant acoustique, nature et épaisseur selon étude thermique
3. Suspente de faux plafond
4. Faux plafond suspendu type plaque de plâtre ou équivalent

- | → Lot structure bois
 → Hors lot structure bois

Nota : La responsabilité d'Ingebois ne porte que sur les éléments concernant la structure bois. Les éléments autres que la structure bois sont représentés ici uniquement à titre indicatif (couverture, revêtement intérieur, ect...)



Résidence Saint Michel
2 rue Saint Michel
59500 DOUAI
Tel : 03.27.97.60.99
Fax : 03.27.97.61.23
ingebois@ingebois.com

ECH : 1 / 5

A3 Ind. 0

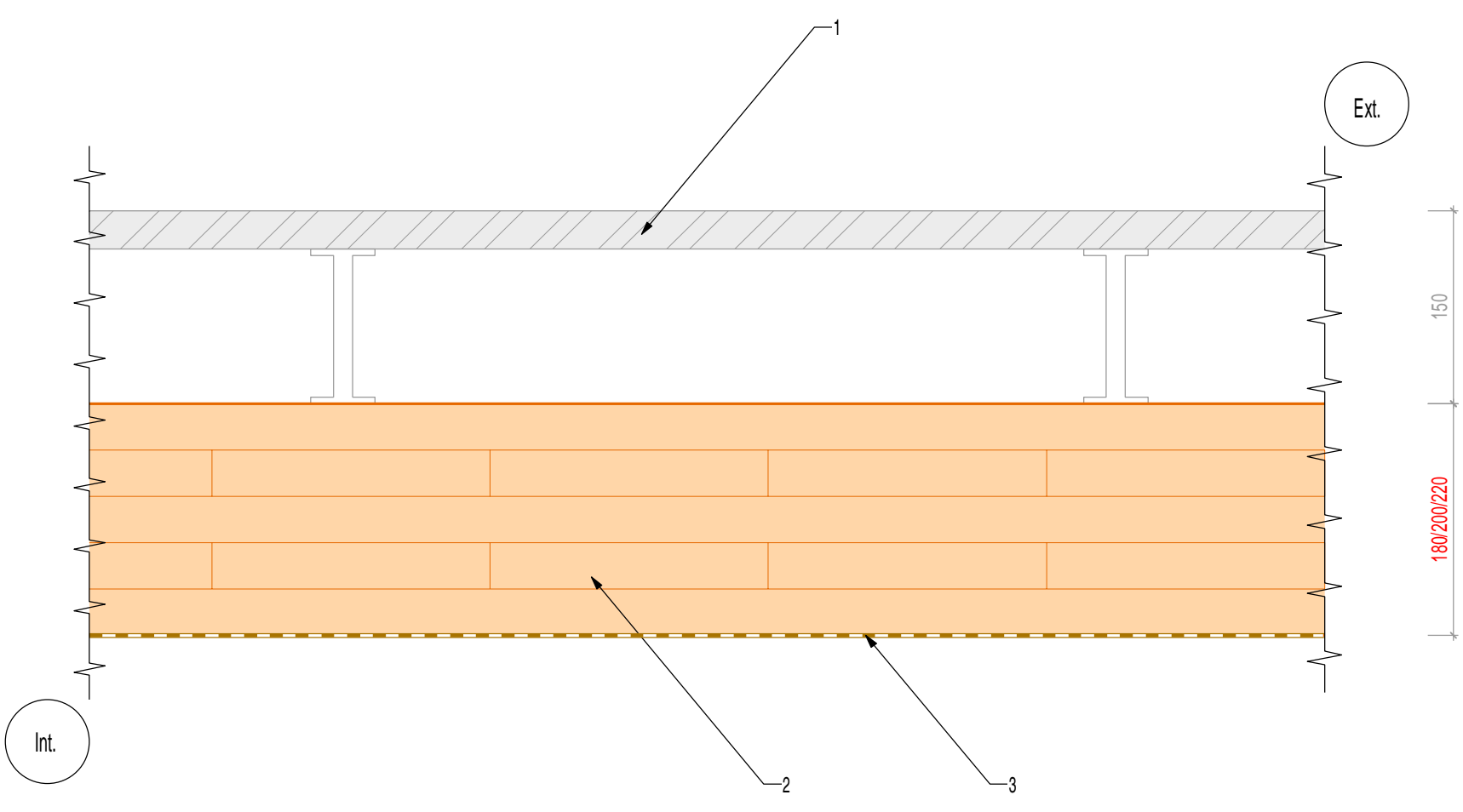
Parc de la Haute Borne - VILLENEUVE D'ASCQ (59)
TERENEO - Grand Carré - 15 000m²

Date : 10 / 01 / 2018

Etabli par : R.BOUTARY

D05 : Composition complexe des planchers de combles

Zone Bureaux



Zone Bureaux

- 1. Plancher technique
- 2. Panneau CLT ép. suivant localisation
- 3. Traitement ignifuge M1

- | → Hors lot structure bois
- | → Lot structure bois
- | → Hors lot structure bois

Nota : La responsabilité d'Ingebois ne porte que sur les éléments concernant la structure bois. Les éléments autres que la structure bois sont représentés ici uniquement à titre indicatif (couverture, revêtement intérieur, ect...)



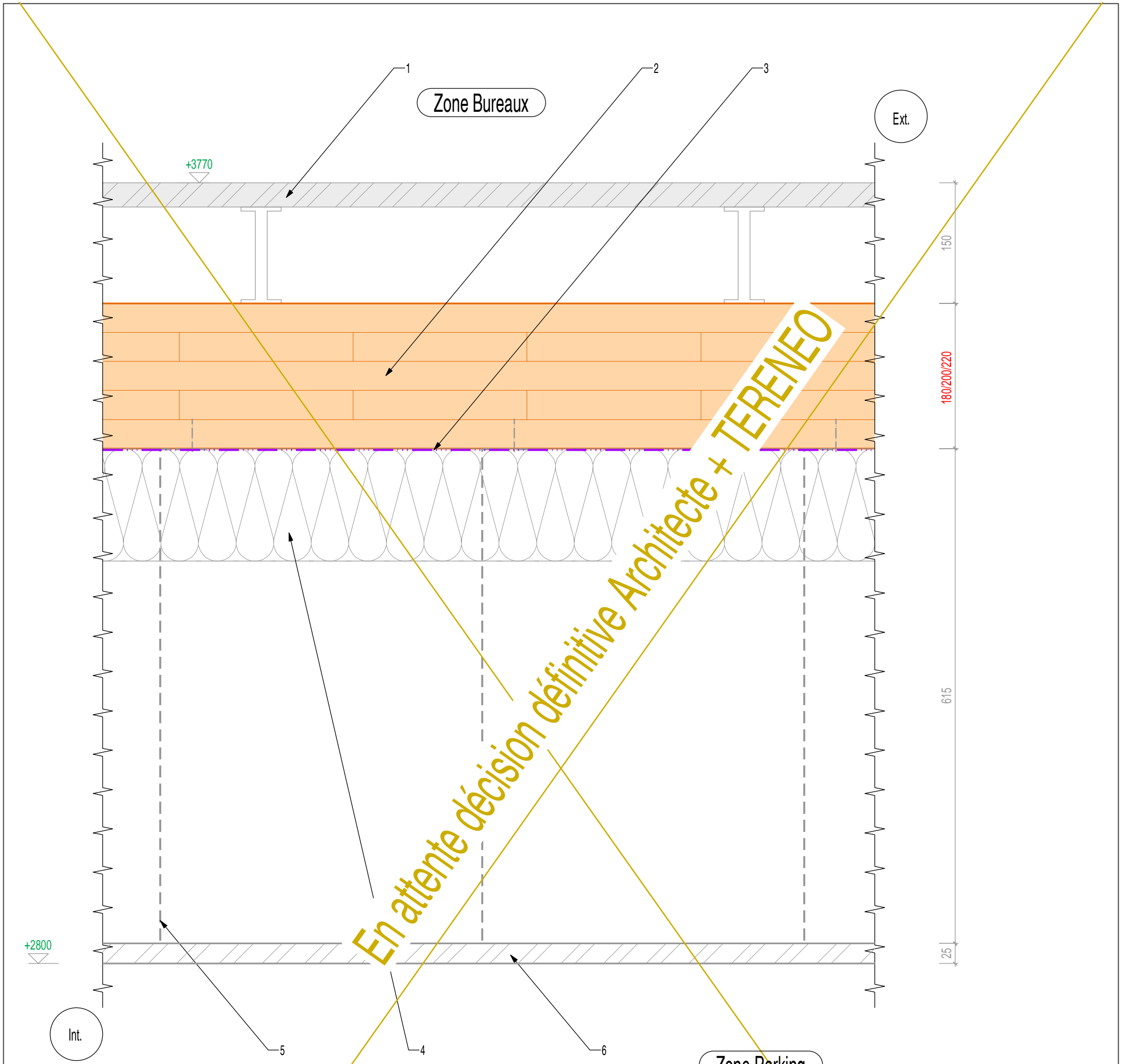
Résidence Saint Michel
 2 rue Saint Michel
 59500 DOUAI
 Tel : 03.27.97.60.99
 Fax : 03.27.97.61.23
 ingebois@ingebois.com

ECH : 1 / 5
 A3 Ind. 0

Parc de la Haute Borne - VILLENEUVE D'ASCQ (59)
 TERENEO - Grand Carré - 15 000m²

Date : 10 / 01 / 2018
 Etabli par : R.BOUTARY

D06 : Composition complexe des planchers R+2 et R+1 sur zones bureaux



En attente décision définitive Architecte + TERENEO

- 1. Plancher technique
- 2. Panneau CLT ép. suivant localisation
- 3. Pare vapeur continu, raccords avec recouvrement + bandes adhésives
- 4. Isolation
- 5. Suspente support du revêtement de plafond
- 6. Panneau de sous face extérieure type Fibralth

- Hors lot structure bois
- Lot structure bois
- Hors lot structure bois

Nota : La responsabilité d'Ingebois ne porte que sur les éléments concernant la structure bois. Les éléments autres que la structure bois sont représentés ici uniquement à titre indicatif (couverture, revêtement intérieur, ect...)



Résidence Saint Michel
2 rue Saint Michel
59500 DOUAI
Tel : 03.27.97.60.99
Fax : 03.27.97.61.23
ingebois@ingebois.com

ECH : 1 / 5

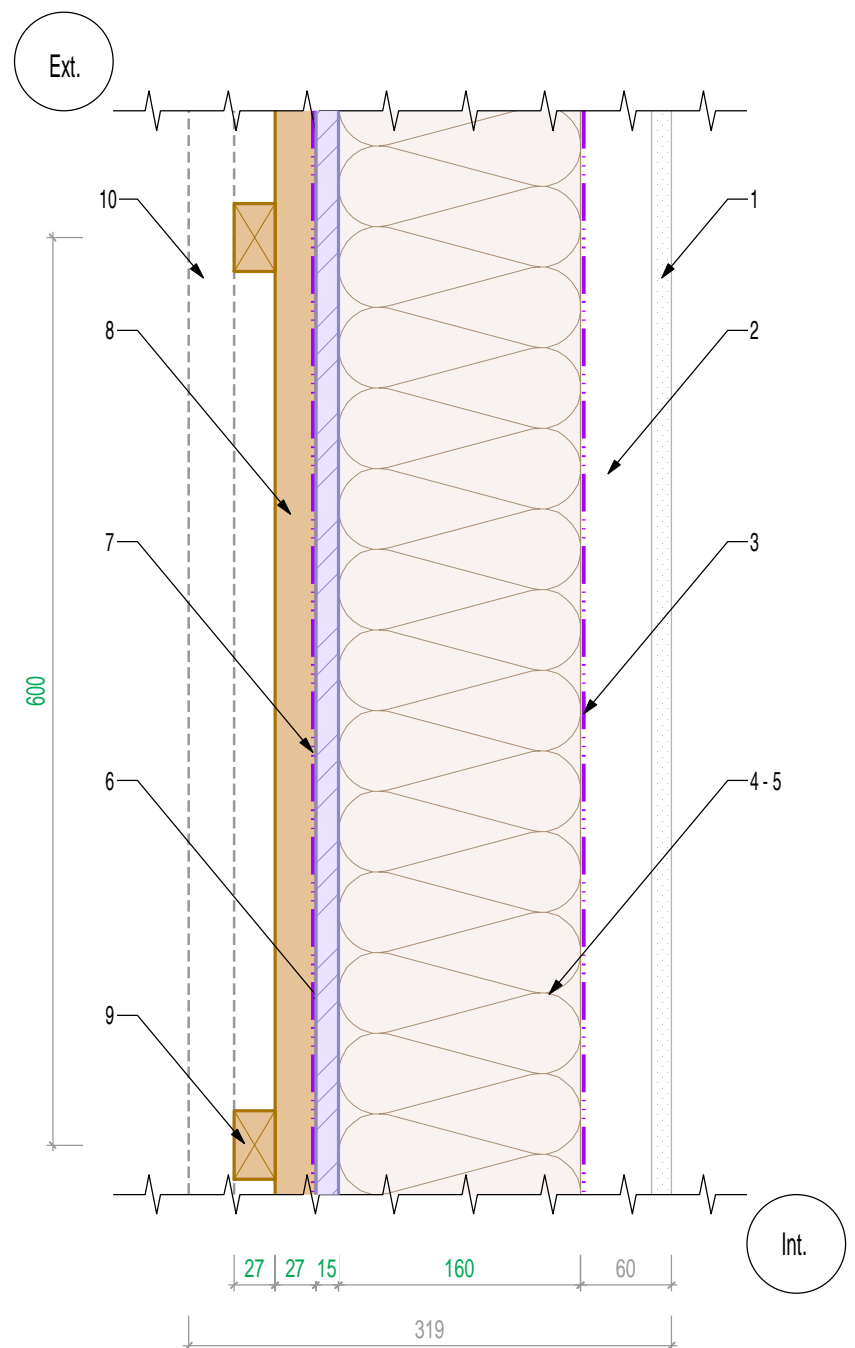
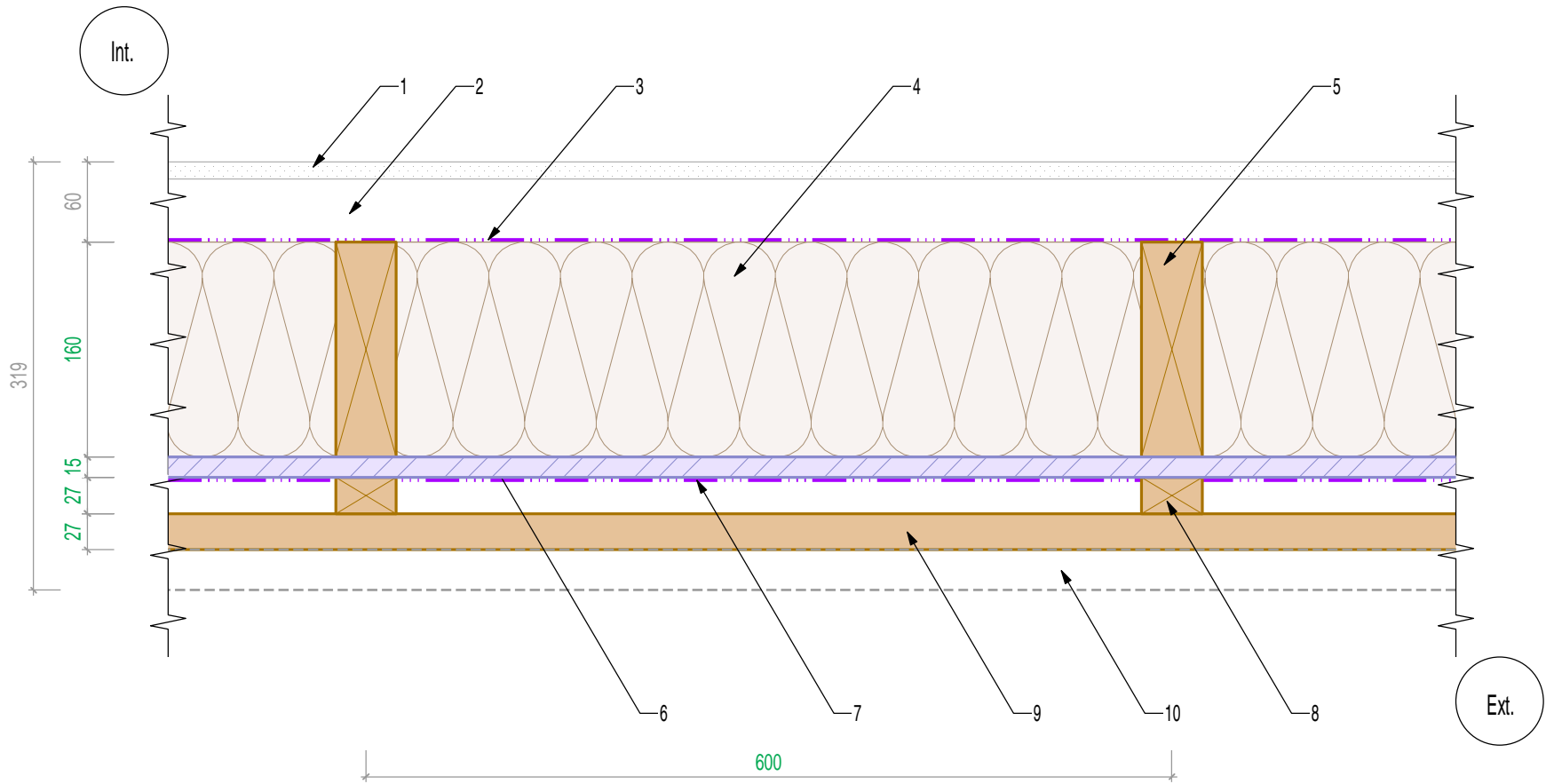
A3 Ind. 0

Parc de la Haute Borne - VILLENEUVE D'ASCQ (59)
TERENEO - Grand Carré - 15 000m²

Date : 10 / 01 / 2018

Etabli par : R.BOUTARY

D07 : Composition complexe des planchers R+1 sur zones parking



1. Revêtement intérieur type plaque de plâtre
2. Vide technique non isolé + rails métalliques support parement intérieur
3. Pare-vapeur continu, raccords avec recouvrement + bande adhésive
4. Isolant épaisseur 160mm
5. Montant ossature BM section 45 x 160mm
6. Panneau OSB3 épaisseur 15mm
7. Pare-pluie type Doerken ou équivalent, raccords avec recouvrements selon prescriptions fabricant
8. Tasseaux verticaux 27 x 45mm, classe d'emploi 3
9. Tasseaux horizontaux 27 x 45mm, classe d'emploi 3
10. Parement extérieur suivant choix architecte et localisation (bardage bois vertical ou autre parement)

→ Hors lot structure bois

→ Lot structure bois

Nota : La responsabilité d'Ingebois ne porte que sur les éléments concernant la structure bois. Les éléments autres que la structure bois sont représentés ici uniquement à titre indicatif (couverture, revêtement intérieur, ect...)



Résidence Saint Michel
2 rue Saint Michel
59500 DOUAI
Tel : 03.27.97.60.99
Fax : 03.27.97.61.23
ingebois@ingebois.com

ECH : 1 / 5

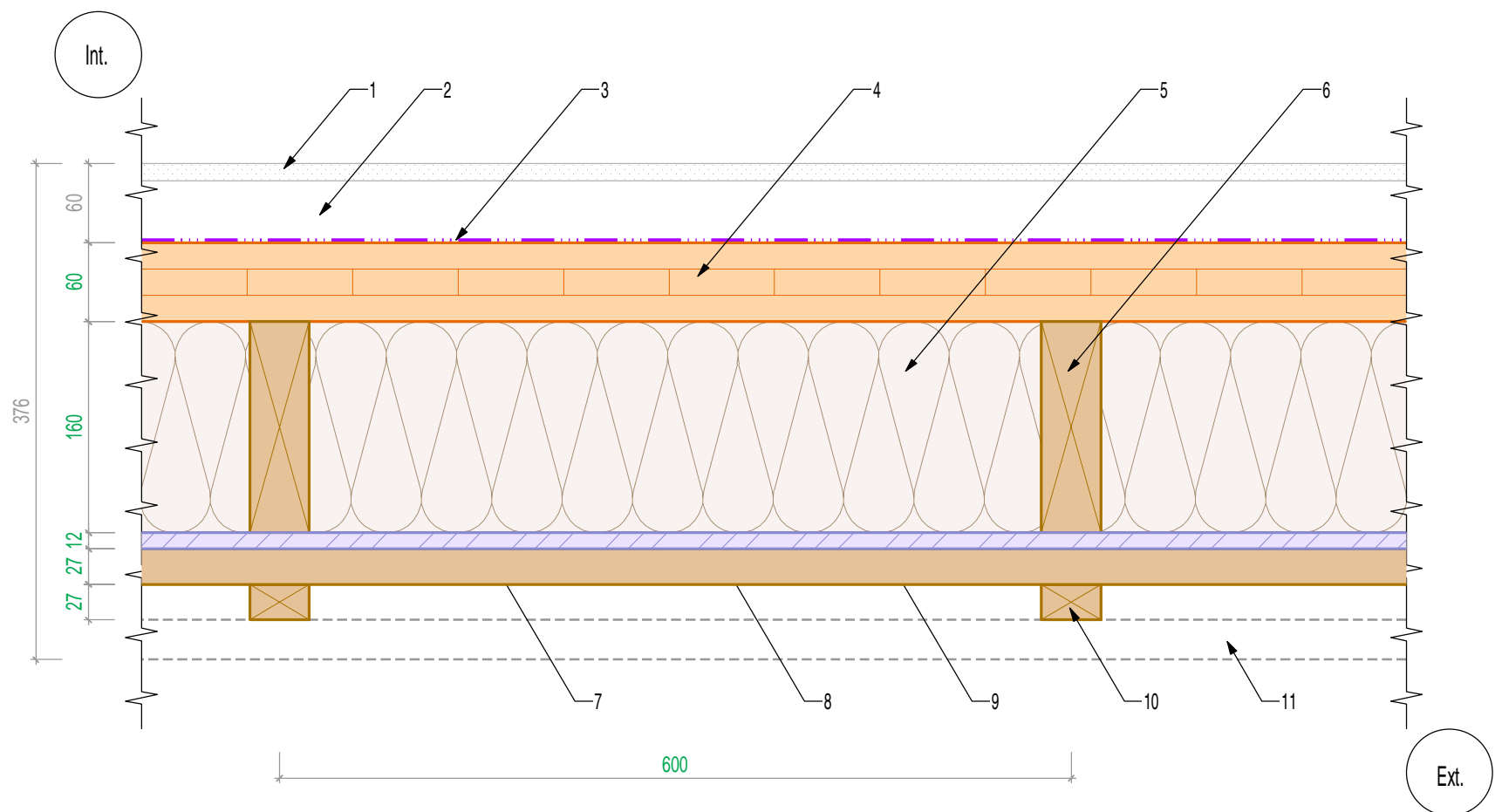
A3 Ind. 0

Parc de la Haute Borne - VILLENEUVE D'ASCQ (59)
TERENEO - Grand Carré - 15 000m²

Date : 11 / 01 / 2018

Etabli par : R.BOUTARY

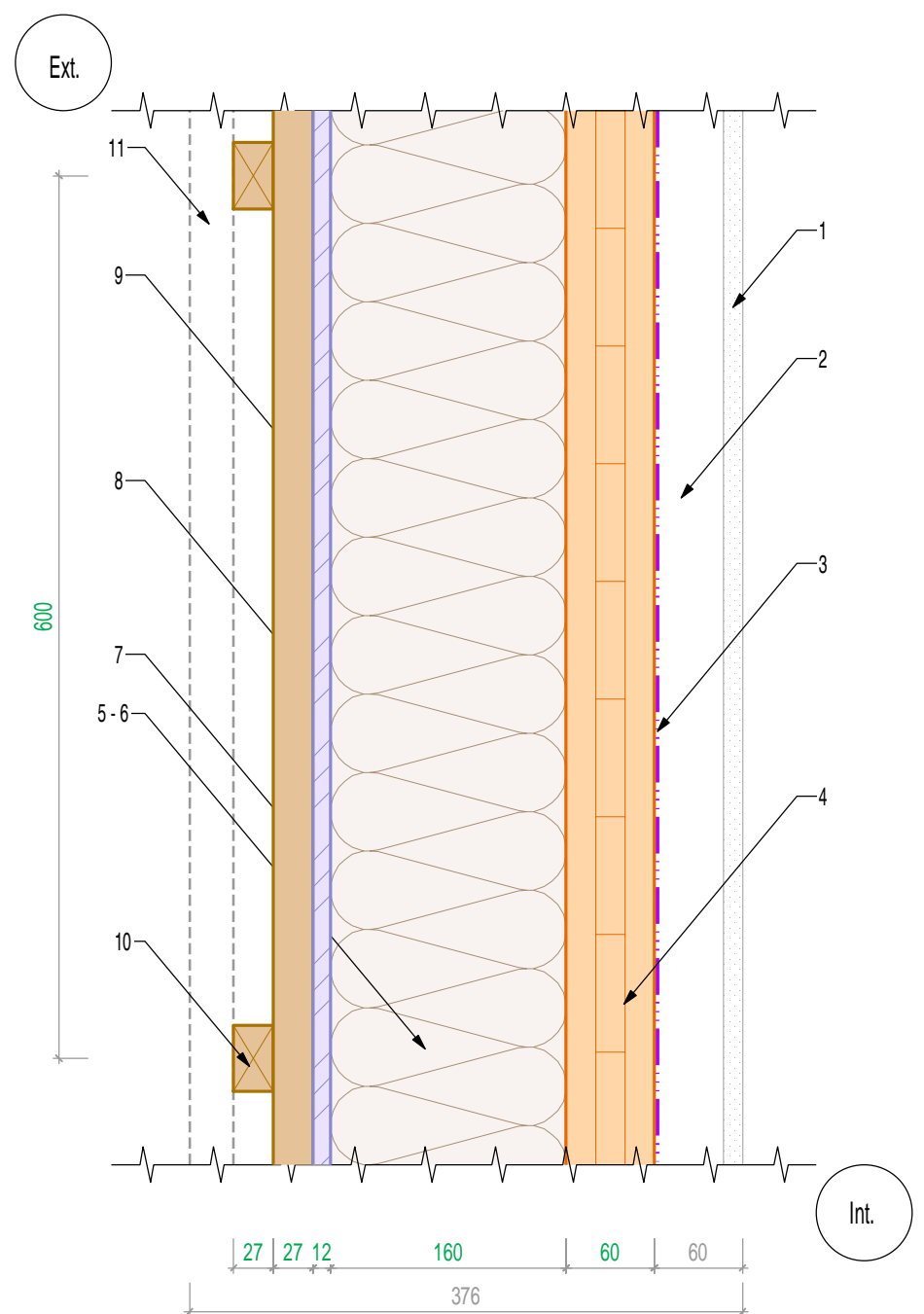
D08 : Composition complexe parois solution MOB



1. Revêtement intérieur type plaque de plâtre
2. Vide technique non isolé + rails métalliques support parement intérieur
3. Pare-vapeur continu, raccords avec recouvrement + bande adhésive
4. Panneau CLT 3s 60mm DQ
5. Isolant ép. 160mm en oeuvre entre nervures
6. Nervures LC GL24h 60 x 160mm
7. Panneau OSB3 épaisseur 12mm
8. Pare-pluie type Doerken ou équivalent, raccords avec recouvrements selon prescriptions fabricant
9. Tasseaux verticaux 27 x 45mm, classe d'emploi 3
10. Tasseaux horizontaux 27 x 45mm, classe d'emploi 3
11. Parement extérieur suivant choix architecte et localisation (bardage bois vertical ou autre parement)

→ Hors lot structure bois

→ Lot structure bois



Nota : La responsabilité d'Ingébois ne porte que sur les éléments concernant la structure bois. Les éléments autres que la structure bois sont représentés ici uniquement à titre indicatif (couverture, revêtement intérieur, ect...)



Résidence Saint Michel
2 rue Saint Michel
59500 DOUAI
Tel : 03.27.97.60.99
Fax : 03.27.97.61.23
ingebois@ingebois.com

ECH : 1 / 5

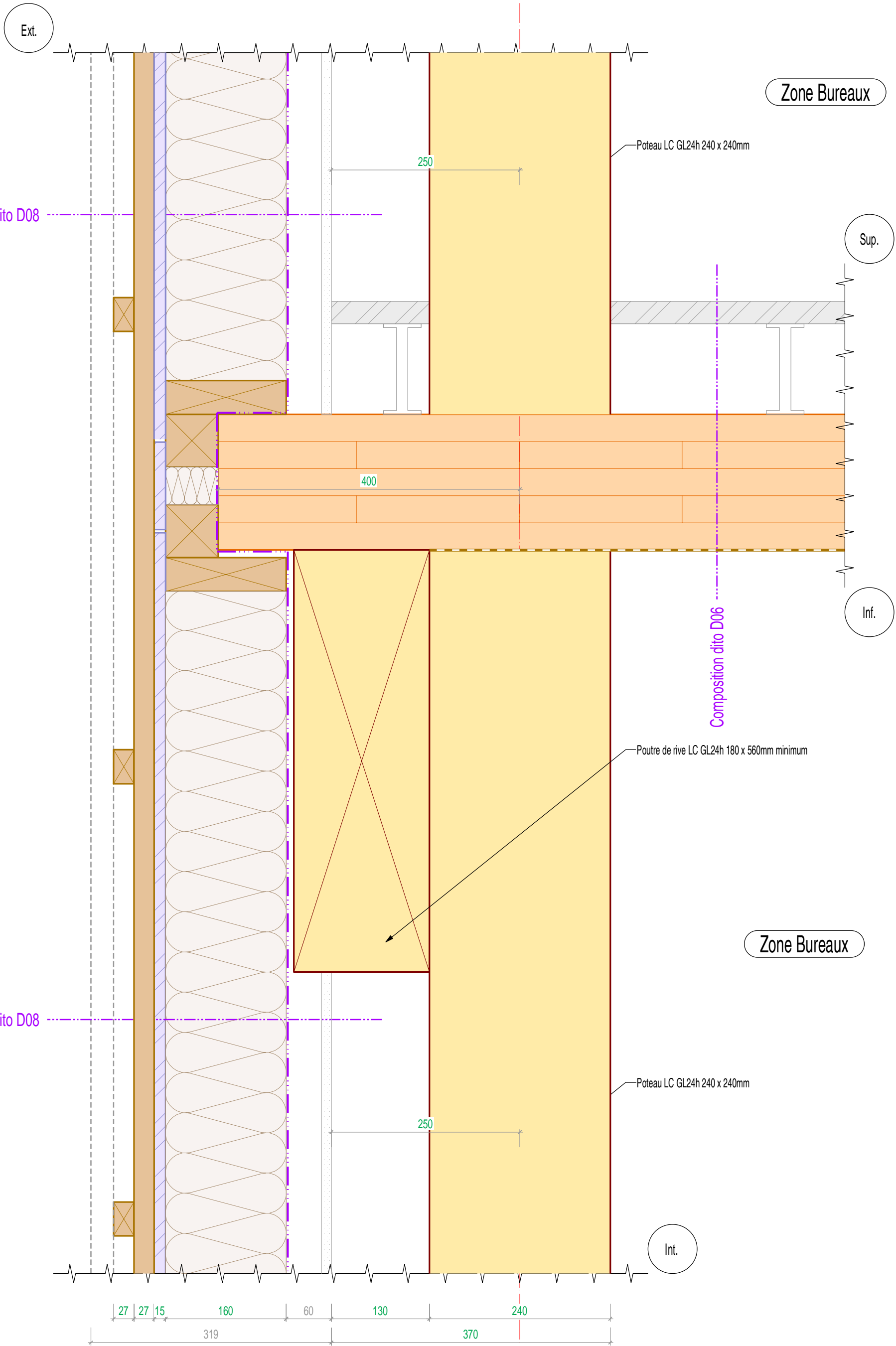
A3 Ind. 0

Parc de la Haute Borne - VILLENEUVE D'ASCQ (59)
TERENEO - Grand Carré - 15 000m²

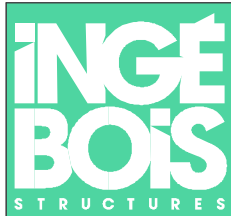
Date : 11 / 01 / 2018

Etabli par : R.BOUTARY

D09 : Composition complexe parois solution CLT



Nota : La responsabilité d'Ingebois ne porte que sur les éléments concernant la structure bois. Les éléments autres que la structure bois sont représentés ici uniquement à titre indicatif (couverture, revêtement intérieur, ect...)



Résidence Saint Michel
 2 rue Saint Michel
 59500 DOUAI
 Tel : 03.27.97.60.99
 Fax : 03.27.97.61.23
 ingebois@ingebois.com

ECH : 1 / 5
 A3 Ind. 0

Parc de la Haute Borne - VILLENEUVE D'ASCQ (59)
 TERENEO - Grand Carré - 15 000m²

Date : 24 / 01 / 2018
 Etabli par : R.BOUTARY

D10 : Détail de jonction paroi solution MOB - Plancher CLT

Ext.

Zone Bureaux

Composition dito D09

Poteau LC GL24h 240 x 240mm

250

Sup.

370

Inf.

Composition dito D06

Poutre de rive LC GL24h 180 x 560mm minimum

Zone Bureaux

Composition dito D09

Poteau LC GL24h 240 x 240mm

250

Int.

27 | 27 | 12 | 160 | 60 | 60 | 130 | 240

376 | 370

Nota : La responsabilité d'Ingebois ne porte que sur les éléments concernant la structure bois. Les éléments autres que la structure bois sont représentés ici uniquement à titre indicatif (couverture, revêtement intérieur, ect...)



Résidence Saint Michel
2 rue Saint Michel
59500 DOUAI
Tel : 03.27.97.60.99
Fax : 03.27.97.61.23
ingebois@ingebois.com

ECH : 1 / 5

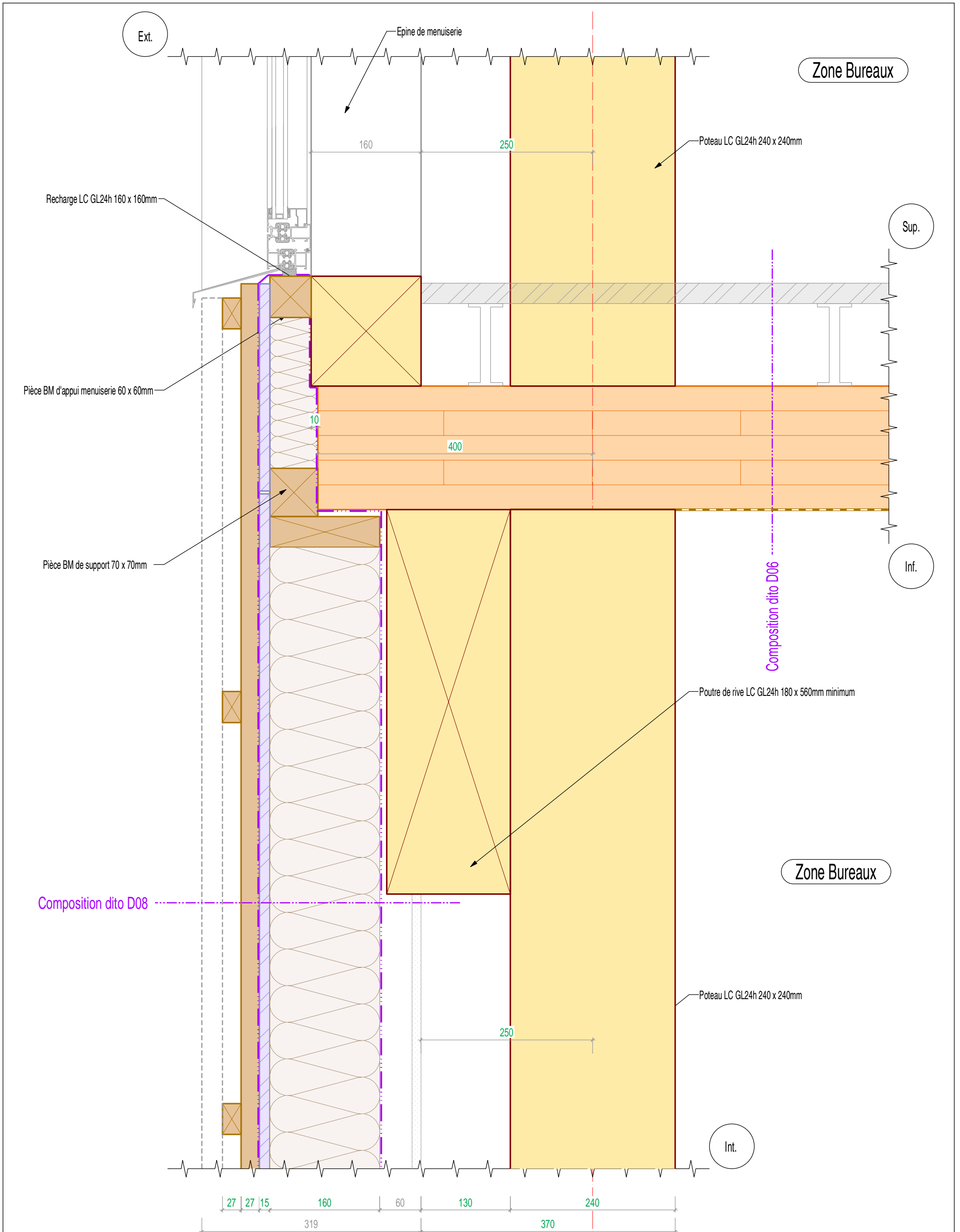
Parc de la Haute Borne - VILLENEUVE D'ASCQ (59)
TERENEO - Grand Carré - 15 000m²

Date : 24 / 01 / 2018

A3 Ind. 0

Etabli par : R.BOUTARY

D11 : Détail de jonction paroi solution CLT - Plancher CLT



Nota : La responsabilité d'Ingebois ne porte que sur les éléments concernant la structure bois. Les éléments autres que la structure bois sont représentés ici uniquement à titre indicatif (couverture, revêtement intérieur, ect...)



Résidence Saint Michel
2 rue Saint Michel
59500 DOUAI
Tel : 03.27.97.60.99
Fax : 03.27.97.61.23
ingebois@ingebois.com

ECH : 1 / 5

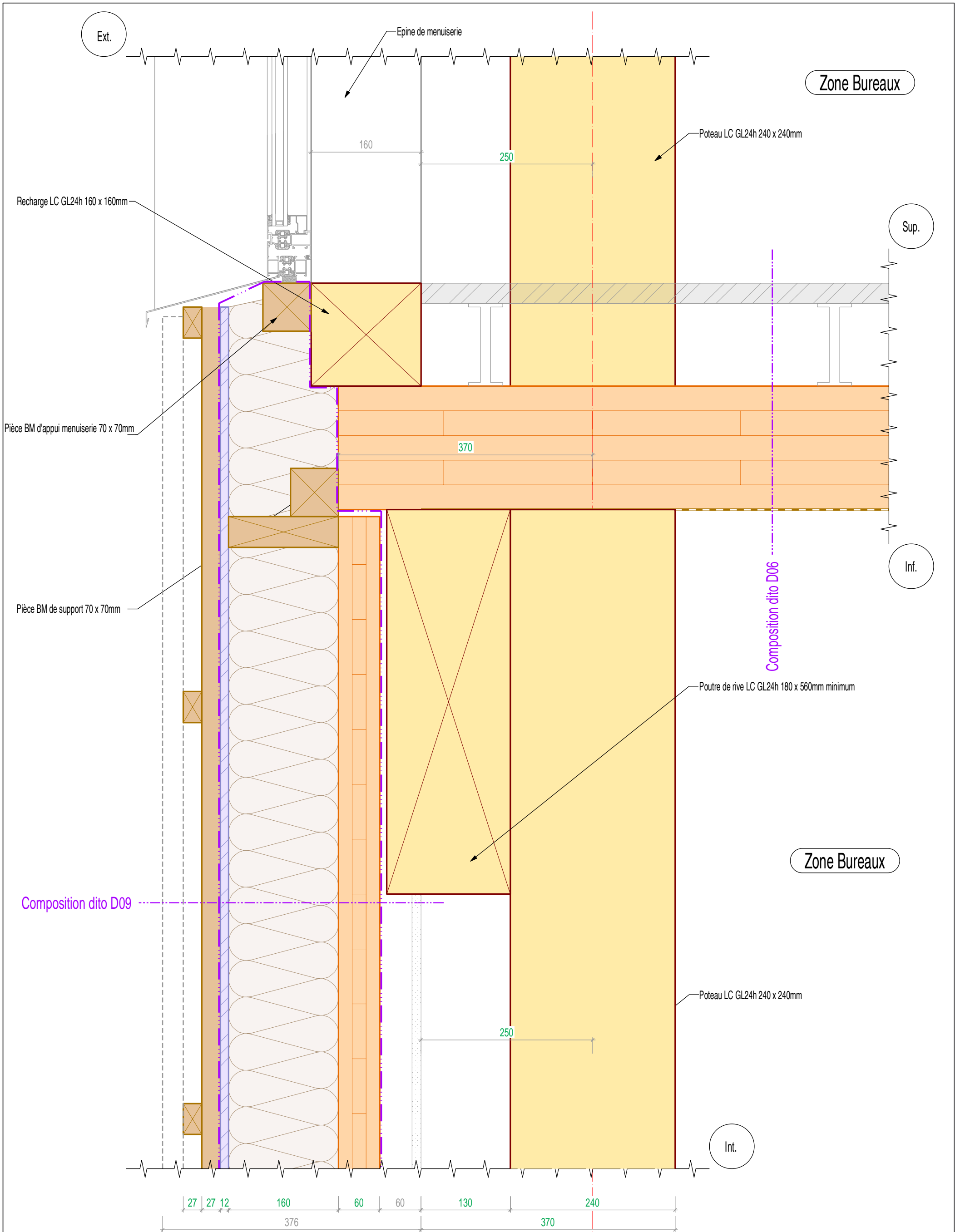
A3 Ind. 0

Parc de la Haute Borne - VILLENEUVE D'ASCQ (59)
TERENEO - Grand Carré - 15 000m²

Date : 24 / 01 / 2018

Etabli par : R.BOUTARY

D12 : Détail de jonction parois solution MOB - Plancher CLT - Mur rideau



Nota : La responsabilité d'Ingebois ne porte que sur les éléments concernant la structure bois. Les éléments autres que la structure bois sont représentés ici uniquement à titre indicatif (couverture, revêtement intérieur, ect...)



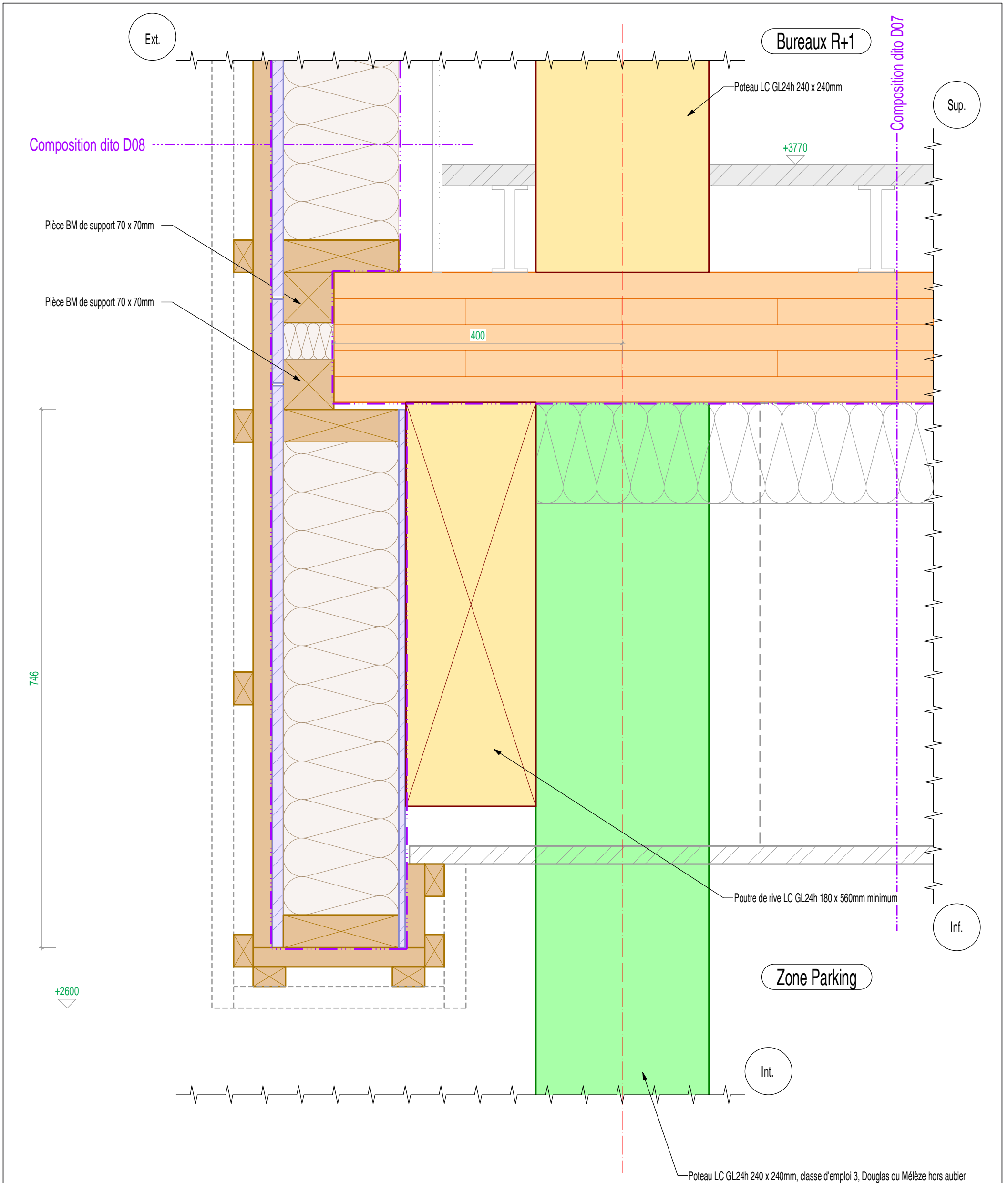
Résidence Saint Michel
 2 rue Saint Michel
 59500 DOUAI
 Tel : 03.27.97.60.99
 Fax : 03.27.97.61.23
 ingebois@ingebois.com

ECH : 1 / 5
 A3 Ind. 0

Parc de la Haute Borne - VILLENEUVE D'ASCQ (59)
 TERENEO - Grand Carré - 15 000m²

Date : 24 / 01 / 2018
 Etabli par : R.BOUTARY

D13 : Détail de jonction parois solution CLT - Plancher CLT - Mur rideau



Nota : La responsabilité d'Ingebois ne porte que sur les éléments concernant la structure bois. Les éléments autres que la structure bois sont représentés ici uniquement à titre indicatif (couverture, revêtement intérieur, ect...)



Résidence Saint Michel
2 rue Saint Michel
59500 DOUAI
Tel : 03.27.97.60.99
Fax : 03.27.97.61.23
ingebois@ingebois.com

ECH : 1 / 5

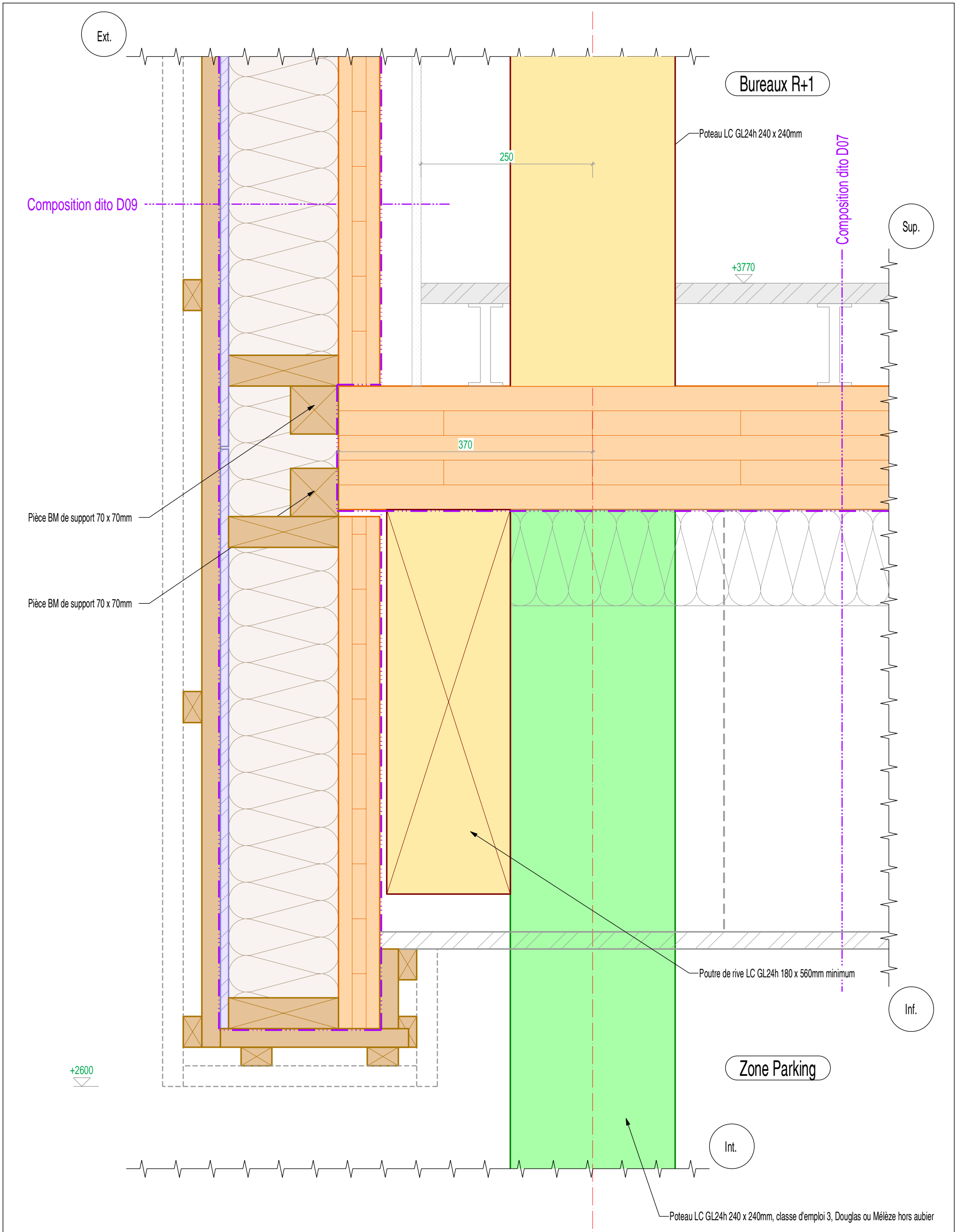
A3 Ind. 0

Parc de la Haute Borne - VILLENEUVE D'ASCQ (59)
TERENEO - Grand Carré - 15 000m²

Date : 24 / 01 / 2018

Etabli par : R.BOUTARY

D14 : Détail bandeau en rive sur zone parking - Solution parois MOB



Nota : La responsabilité d'Ingebois ne porte que sur les éléments concernant la structure bois. Les éléments autres que la structure bois sont représentés ici uniquement à titre indicatif (couverture, revêtement intérieur, ect...)



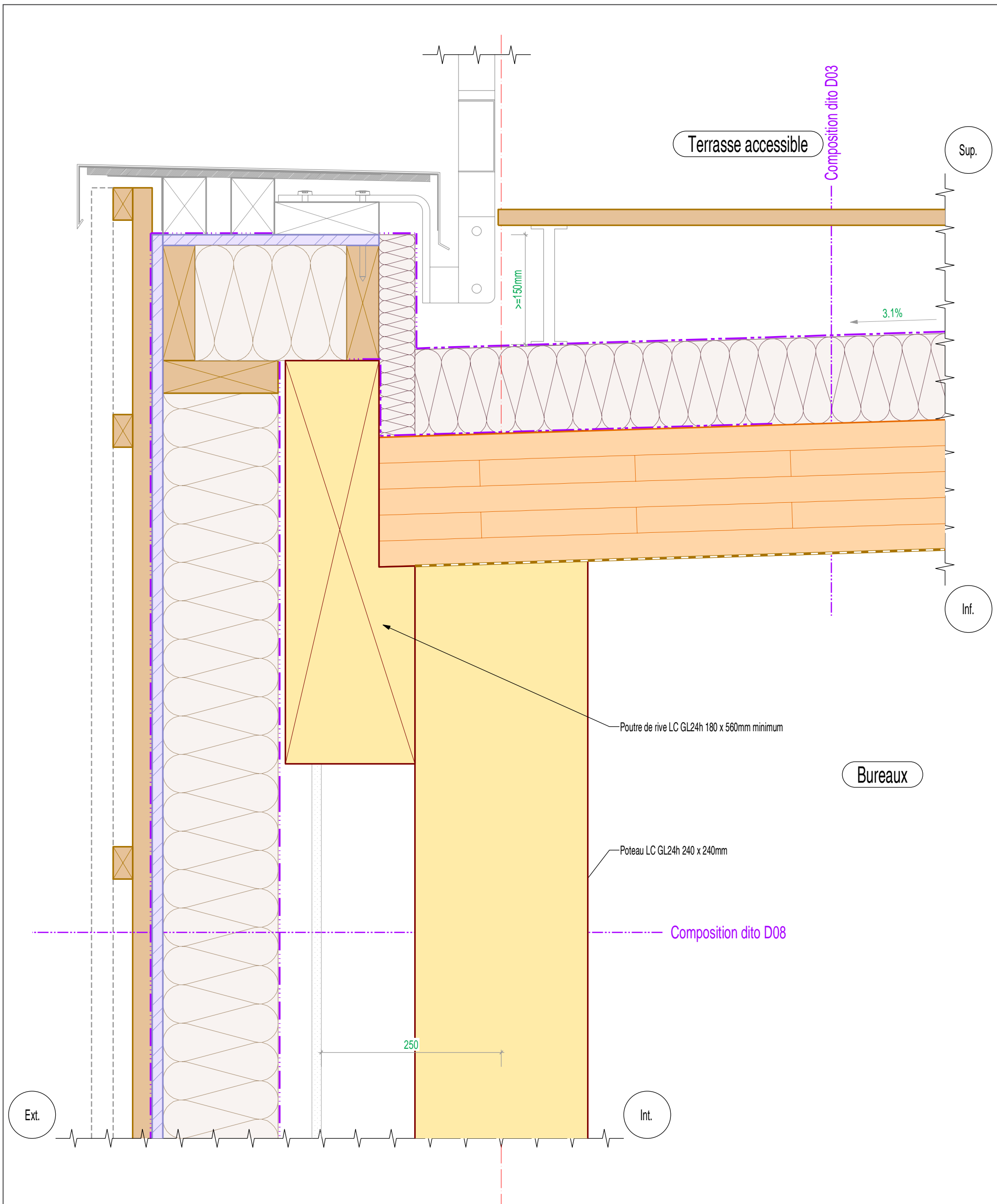
Résidence Saint Michel
 2 rue Saint Michel
 59500 DOUAI
 Tel : 03.27.97.60.99
 Fax : 03.27.97.61.23
 ingebois@ingebois.com

ECH : 1 / 5
 A3 Ind. 0

Parc de la Haute Borne - VILLENEUVE D'ASCQ (59)
 TERENEO - Grand Carré - 15 000m²

Date : 24 / 01 / 2018
 Etabli par : R.BOUTARY

D15 : Détail bandeau en rive sur zone parking - Solution parois CLT



Nota : La responsabilité d'Ingebois ne porte que sur les éléments concernant la structure bois. Les éléments autres que la structure bois sont représentés ici uniquement à titre indicatif (couverture, revêtement intérieur, ect...)



Résidence Saint Michel
 2 rue Saint Michel
 59500 DOUAI
 Tel : 03.27.97.60.99
 Fax : 03.27.97.61.23
 ingebois@ingebois.com

ECH : 1 / 5

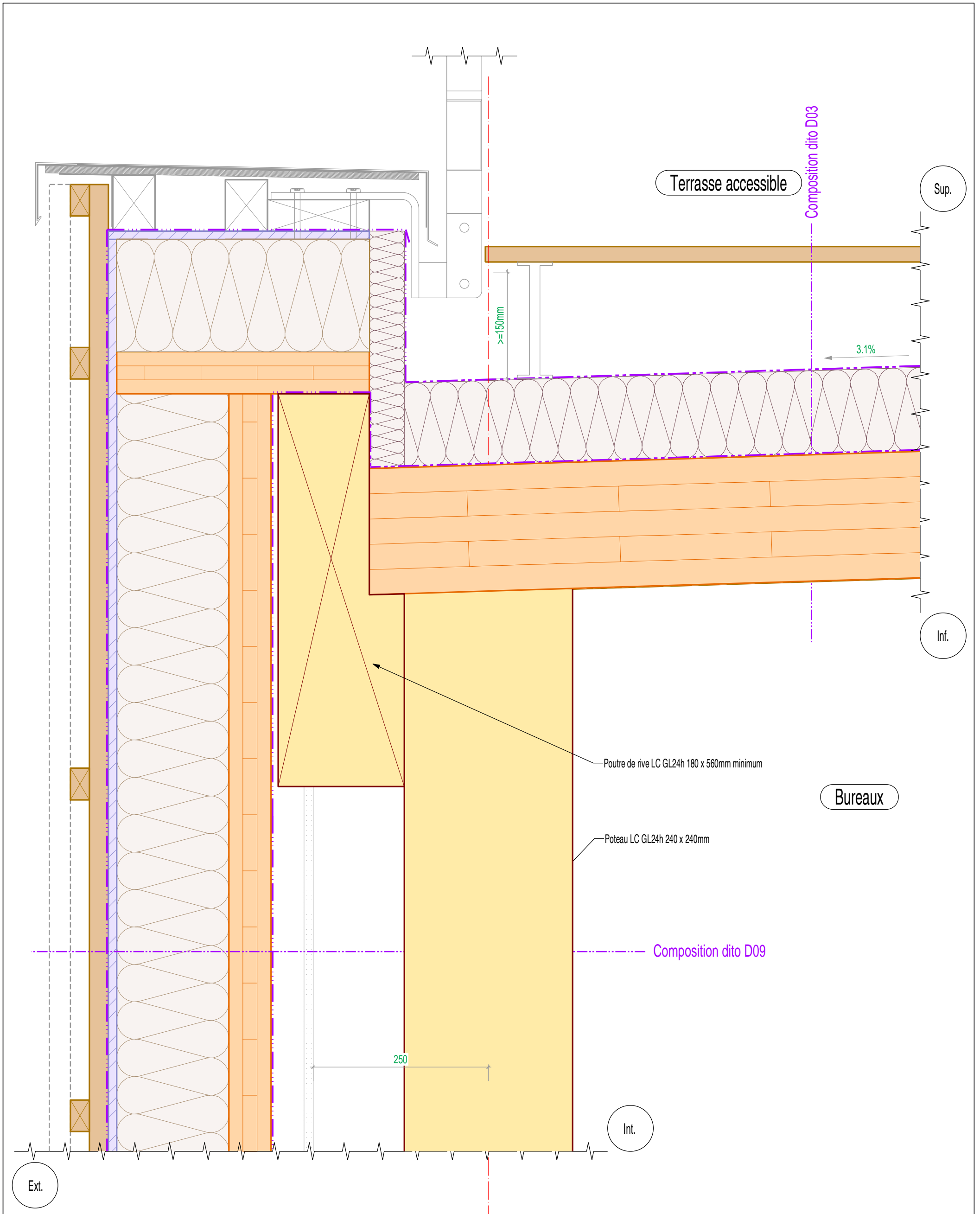
A3 Ind. 0

Parc de la Haute Borne - VILLENEUVE D'ASCQ (59)
 TERENEO - Grand Carré - 15 000m²

Date : 24 / 01 / 2018

Etabli par : R.BOUTARY

D16 : Détail jonction poutre de rive - CLT terrasse _ Solution parois périph. MOB



Nota : La responsabilité d'Ingebois ne porte que sur les éléments concernant la structure bois. Les éléments autres que la structure bois sont représentés ici uniquement à titre indicatif (couverture, revêtement intérieur, ect...)



Résidence Saint Michel
2 rue Saint Michel
59500 DOUAI
Tel : 03.27.97.60.99
Fax : 03.27.97.61.23
ingebois@ingebois.com

ECH : 1 / 5

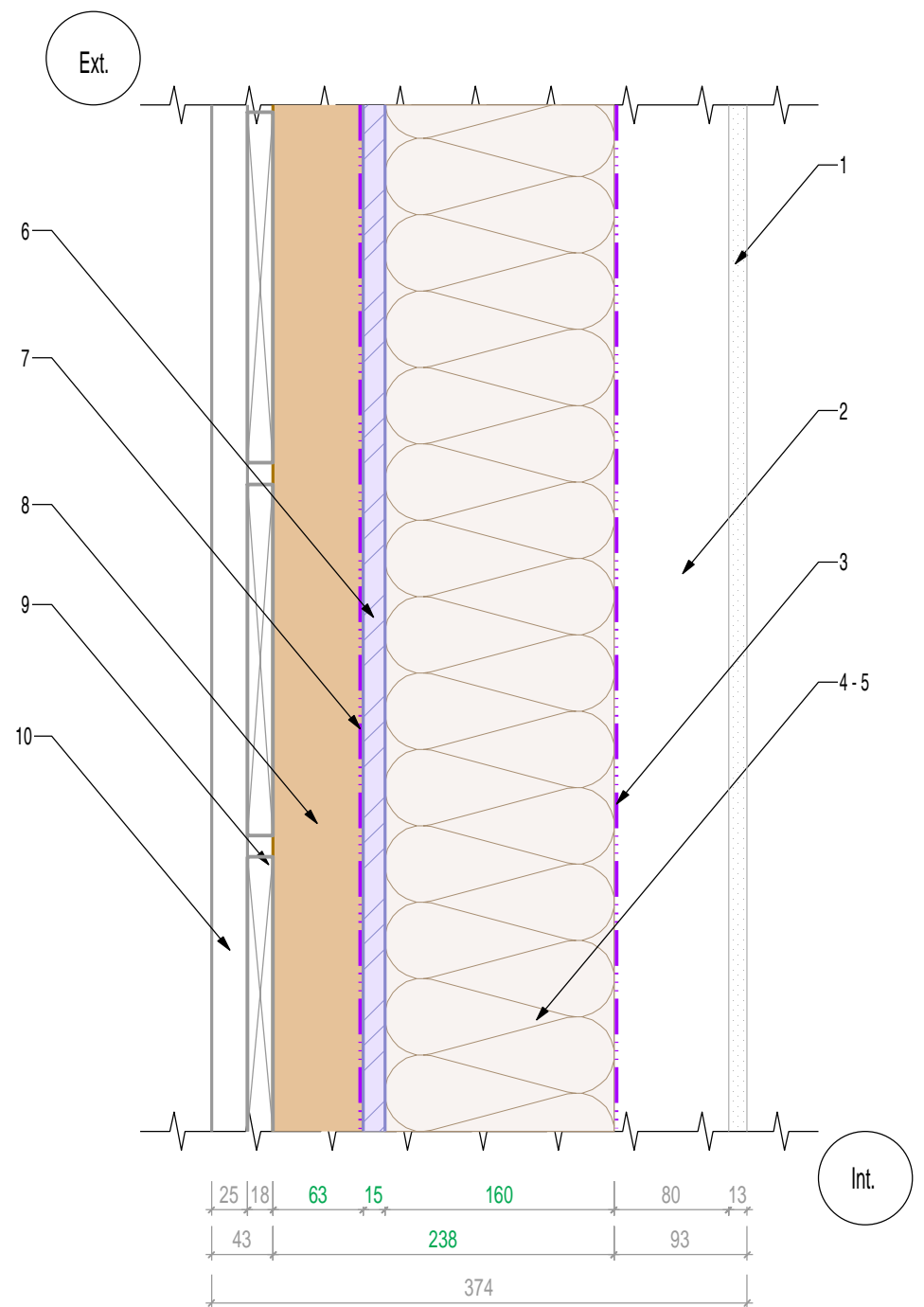
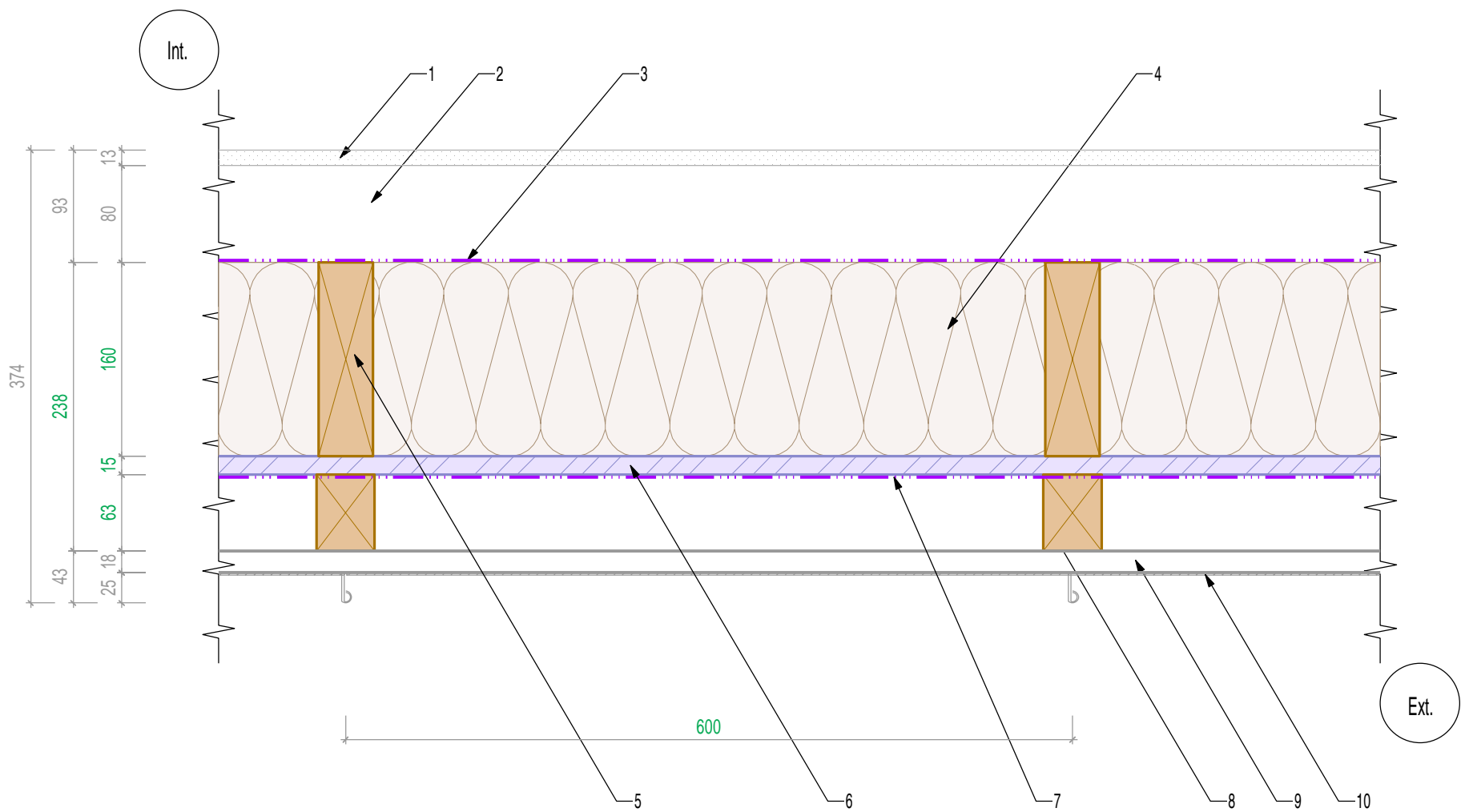
A3 Ind. 0

Parc de la Haute Borne - VILLENEUVE D'ASCQ (59)
TERENEO - Grand Carré - 15 000m²

Date : 24 / 01 / 2018

Etabli par : R.BOUTARY

D17 : Détail jonction poutre de rive - CLT terrasse _ Solution parois périph. CLT



1. Revêtement intérieur type plaque de plâtre
2. Vide technique non isolé + rails métalliques
3. Pare vapeur continu, raccords avec recouvrement + bandes adhésives
4. Isolant entre nervures
5. Montants BM 45 x 160mm
6. Panneau OSB3 ép.15mm
7. Pare-pluie type Doerken ou équivalent, raccords avec recouvrements selon prescriptions fabricant
8. Lattage 48 x 63mm
9. Voligeage ép.18mm
10. Parement extérieur métallique zinc ou équivalent

- Hors lot structure bois
- Lot structure bois
- Hors lot structure bois

Nota : La responsabilité d'Ingebois ne porte que sur les éléments concernant la structure bois. Les éléments autres que la structure bois sont représentés ici uniquement à titre indicatif (couverture, revêtement intérieur, ect...)



Résidence Saint Michel
2 rue Saint Michel
59500 DOUAI
Tel : 03.27.97.60.99
Fax : 03.27.97.61.23
ingebois@ingebois.com

ECH : 1 / 5

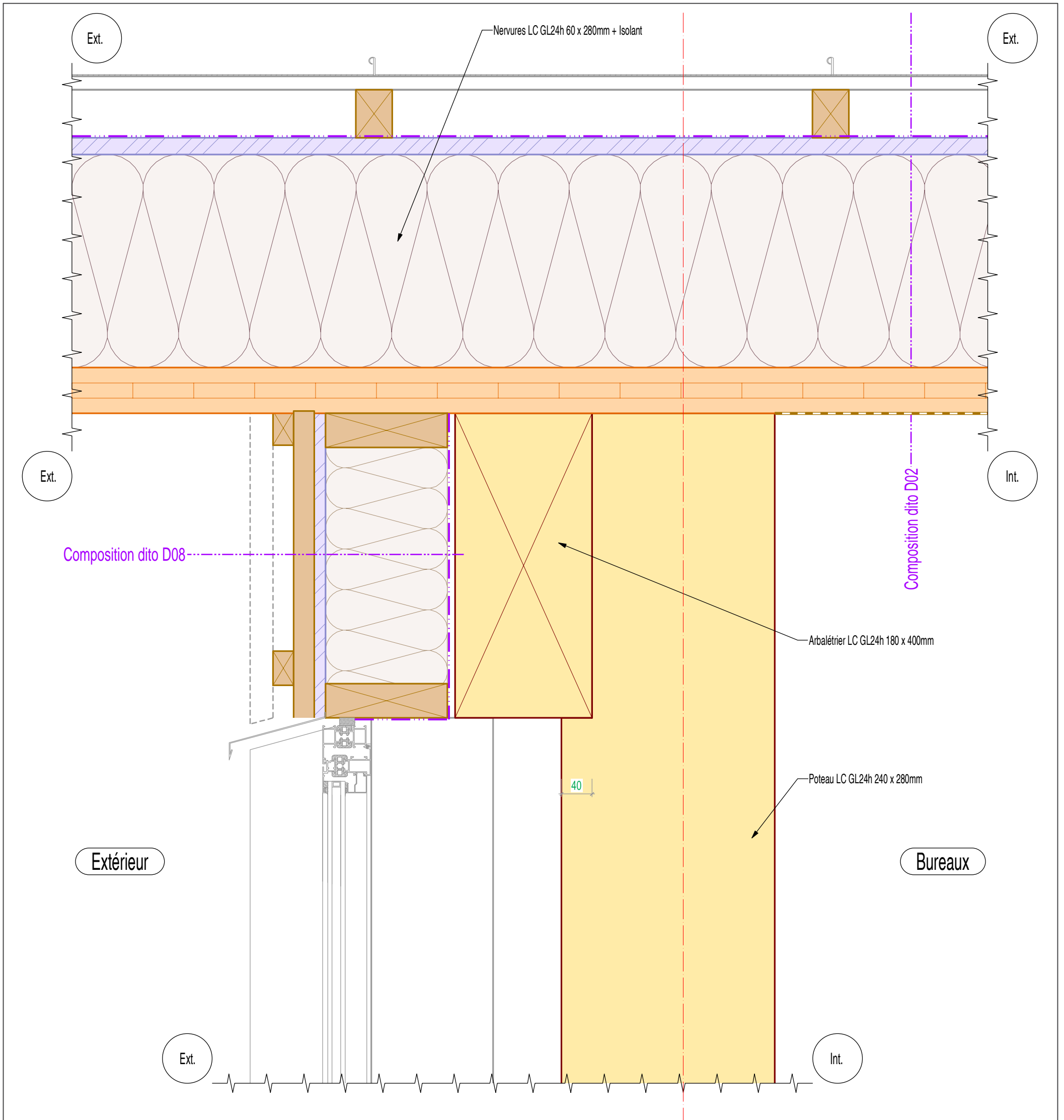
A3 Ind. 0

Parc de la Haute Borne - VILLENEUVE D'ASCQ (59)
TERENEO - Grand Carré - 15 000m²

Date : 12 / 01 / 2018

Etabli par : R.BOUTARY

D18 : Composition complexe édicule technique



Nota : La responsabilité d'Ingebois ne porte que sur les éléments concernant la structure bois. Les éléments autres que la structure bois sont représentés ici uniquement à titre indicatif (couverture, revêtement intérieur, ect...)



Résidence Saint Michel
 2 rue Saint Michel
 59500 DOUAI
 Tel : 03.27.97.60.99
 Fax : 03.27.97.61.23
 ingebois@ingebois.com

ECH : 1 / 5

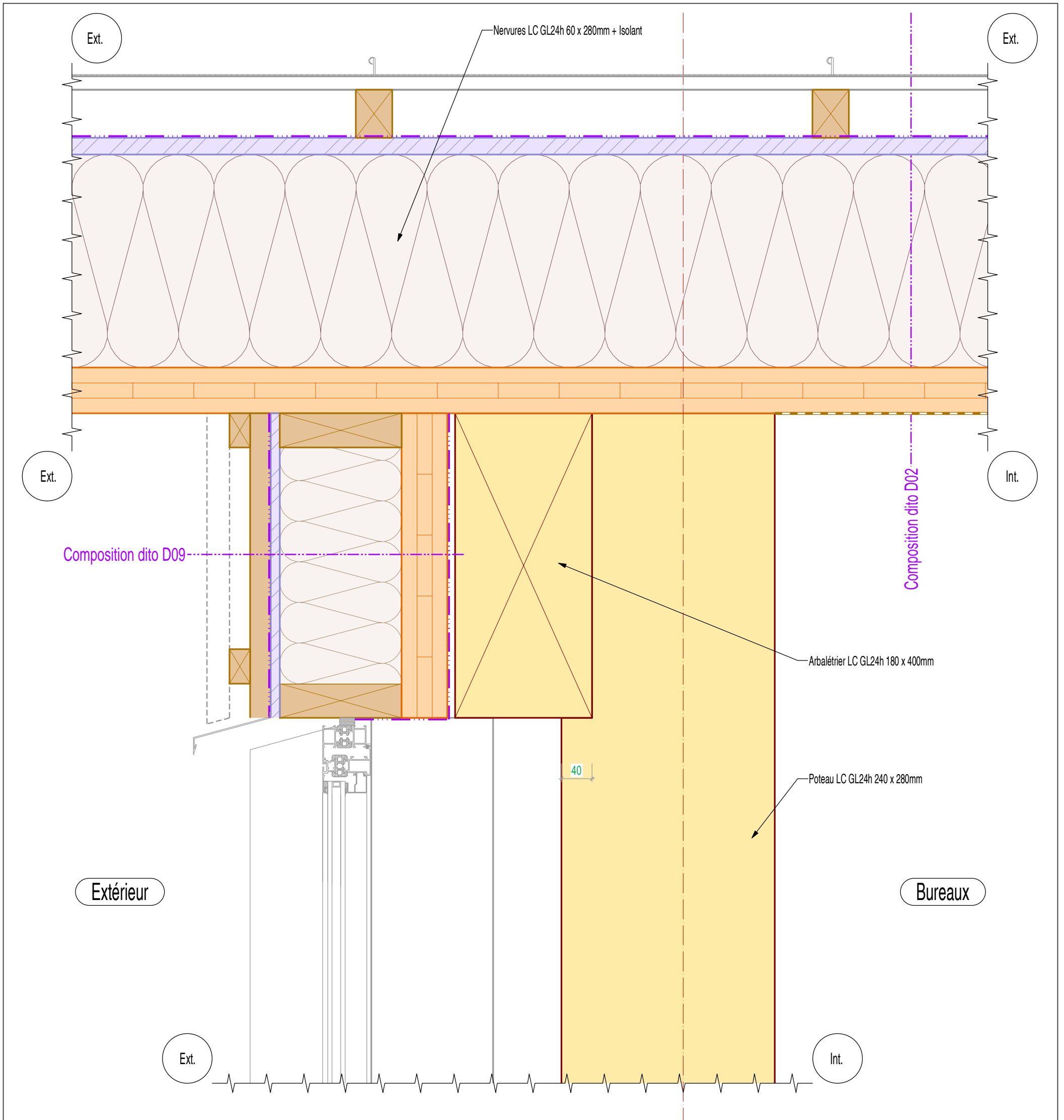
A3 Ind. 0

Parc de la Haute Borne - VILLENEUVE D'ASCQ (59)
 TERENEO - Grand Carré - 15 000m²

Date : 24 / 01 / 2018

Etabli par : R.BOUTARY

D19 : Jonction toiture / Parois solution MOB



Nota : La responsabilité d'Ingebois ne porte que sur les éléments concernant la structure bois. Les éléments autres que la structure bois sont représentés ici uniquement à titre indicatif (couverture, revêtement intérieur, ect...)



Résidence Saint Michel
2 rue Saint Michel
59500 DOUAI
Tel : 03.27.97.60.99
Fax : 03.27.97.61.23
ingebois@ingebois.com

ECH : 1 / 5

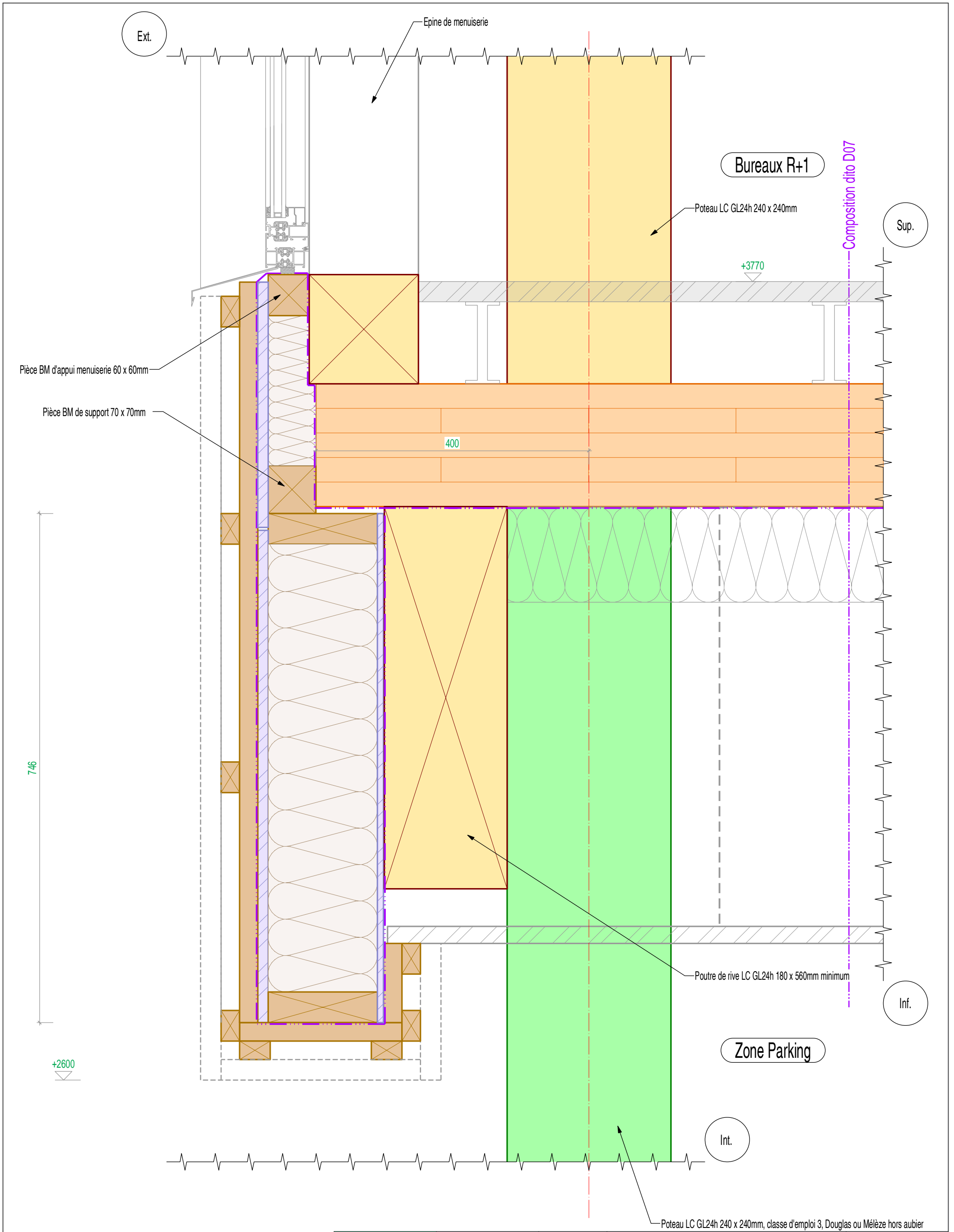
A3 Ind. 0

Parc de la Haute Borne - VILLENEUVE D'ASCQ (59)
TERENEO - Grand Carré - 15 000m²

Date : 24 / 01 / 2018

Etabli par : R.BOUTARY

D20 : Jonction toiture / Parois solution CLT



Nota : La responsabilité d'Ingebois ne porte que sur les éléments concernant la structure bois. Les éléments autres que la structure bois sont représentés ici uniquement à titre indicatif (couverture, revêtement intérieur, ect...)



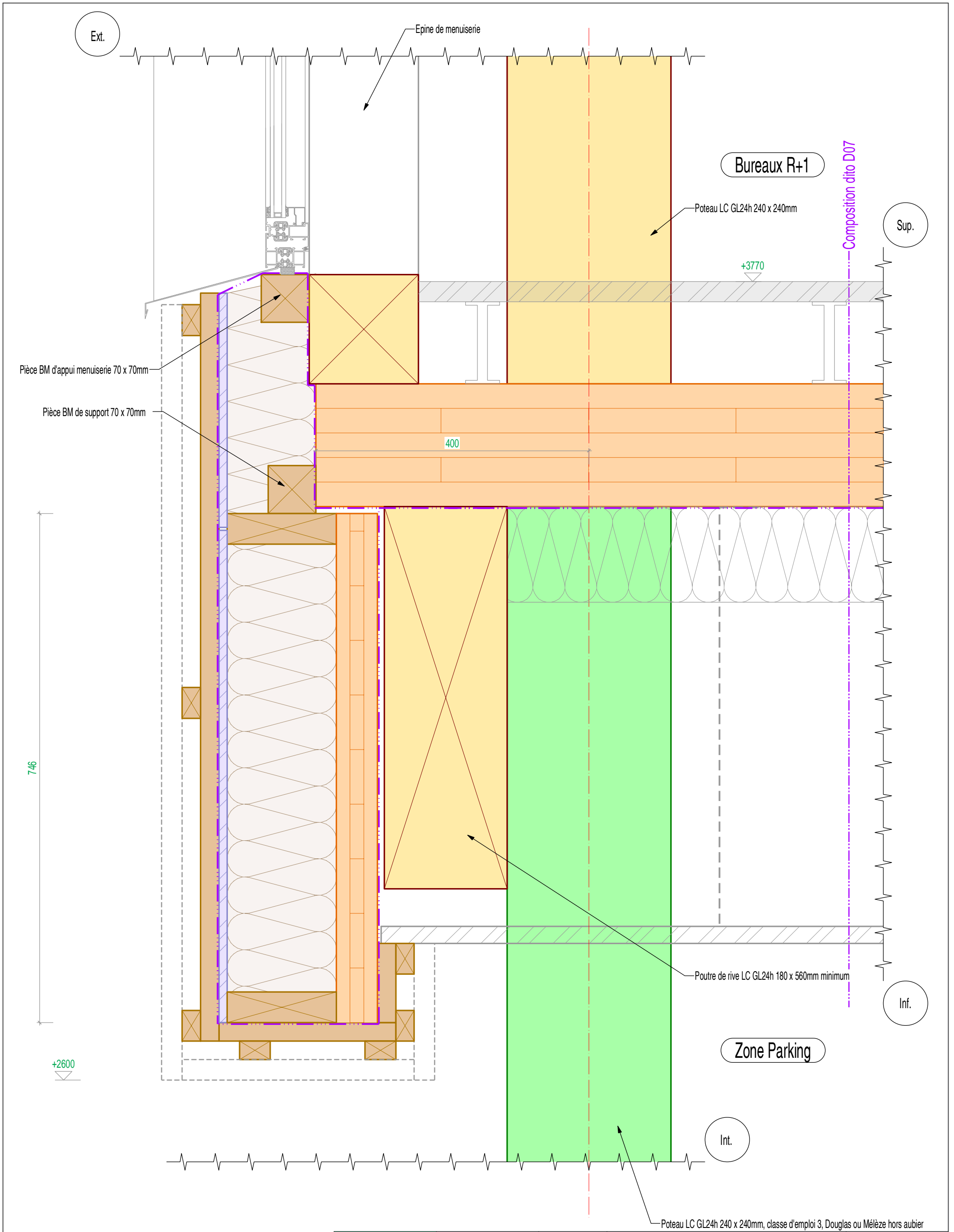
Résidence Saint Michel
 2 rue Saint Michel
 59500 DOUAI
 Tel : 03.27.97.60.99
 Fax : 03.27.97.61.23
 ingebois@ingebois.com

ECH : 1 / 5
 A3 Ind. 0

Parc de la Haute Borne - VILLENEUVE D'ASCQ (59)
 TERENEO - Grand Carré - 15 000m²

Date : 06 / 02 / 2018
 Etabli par : R.BOUTARY

D21 : Détail bandeau en zone sur parking solution MOB / Menuiserie



Nota : La responsabilité d'Ingebois ne porte que sur les éléments concernant la structure bois. Les éléments autres que la structure bois sont représentés ici uniquement à titre indicatif (couverture, revêtement intérieur, ect...)



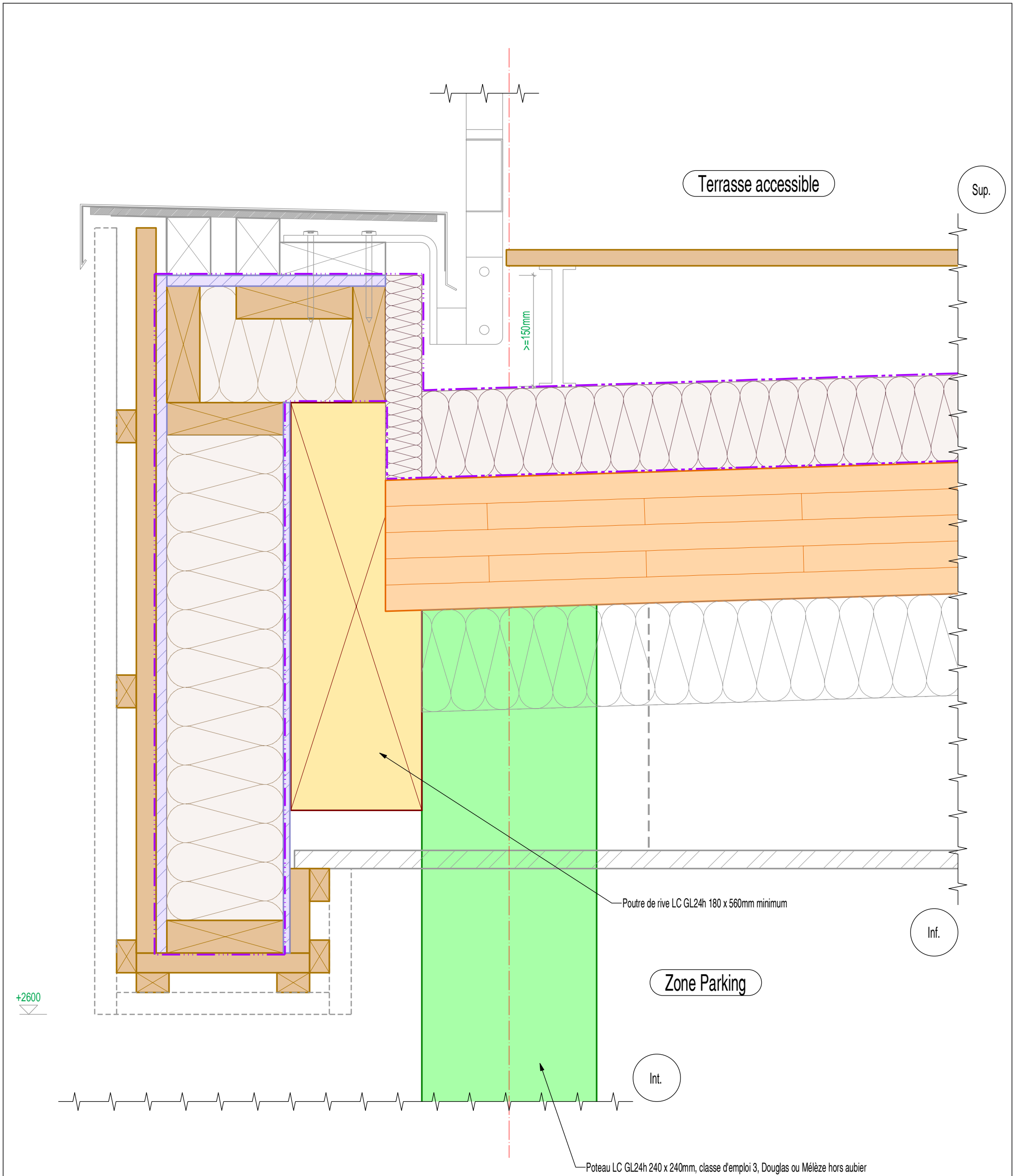
Résidence Saint Michel
 2 rue Saint Michel
 59500 DOUAI
 Tel : 03.27.97.60.99
 Fax : 03.27.97.61.23
 ingebois@ingebois.com

ECH : 1 / 5
 A3 Ind. 0

Parc de la Haute Borne - VILLENEUVE D'ASCQ (59)
 TERENEO - Grand Carré - 15 000m²

Date : 06 / 02 / 2018
 Etabli par : R.BOUTARY

D22 : Détail bandeau en zone sur parking solution CLT / Menuiserie



Nota : La responsabilité d'Ingebois ne porte que sur les éléments concernant la structure bois. Les éléments autres que la structure bois sont représentés ici uniquement à titre indicatif (couverture, revêtement intérieur, ect...)



Résidence Saint Michel
2 rue Saint Michel
59500 DOUAI
Tel : 03.27.97.60.99
Fax : 03.27.97.61.23
ingebois@ingebois.com

ECH : 1 / 5

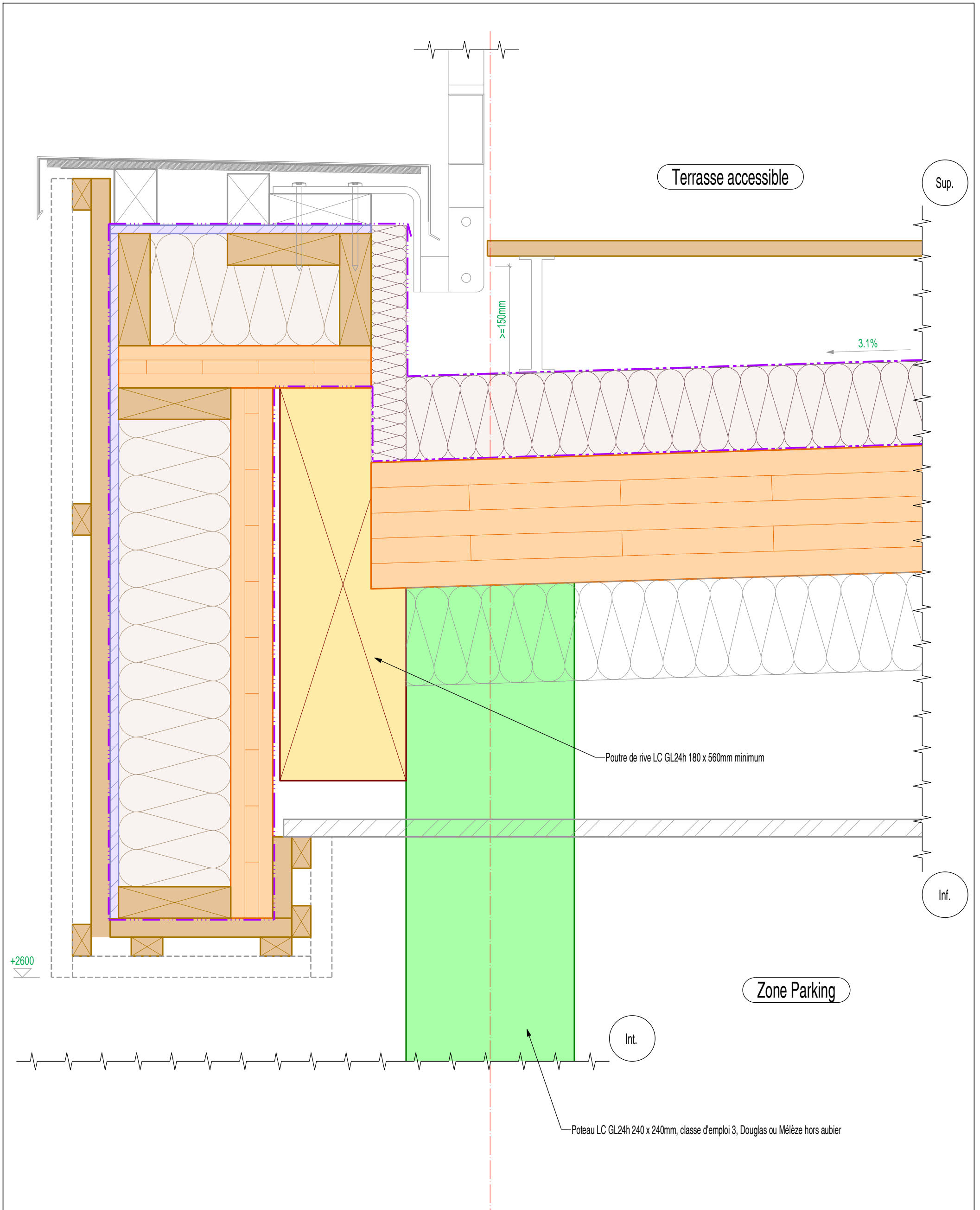
A3 Ind. 0

Parc de la Haute Borne - VILLENEUVE D'ASCQ (59)
TERENEO - Grand Carré - 15 000m²

Date : 06 / 02 / 2018

Etabli par : R.BOUTARY

D23 : Détail bandeau en zone sur parking solution MOB / Terrasse accessible



Nota : La responsabilité d'Ingebois ne porte que sur les éléments concernant la structure bois. Les éléments autres que la structure bois sont représentés ici uniquement à titre indicatif (couverture, revêtement intérieur, ect...)



Résidence Saint Michel
 2 rue Saint Michel
 59500 DOUAI
 Tel : 03.27.97.60.99
 Fax : 03.27.97.61.23
 ingebois@ingebois.com

ECH : 1 / 5

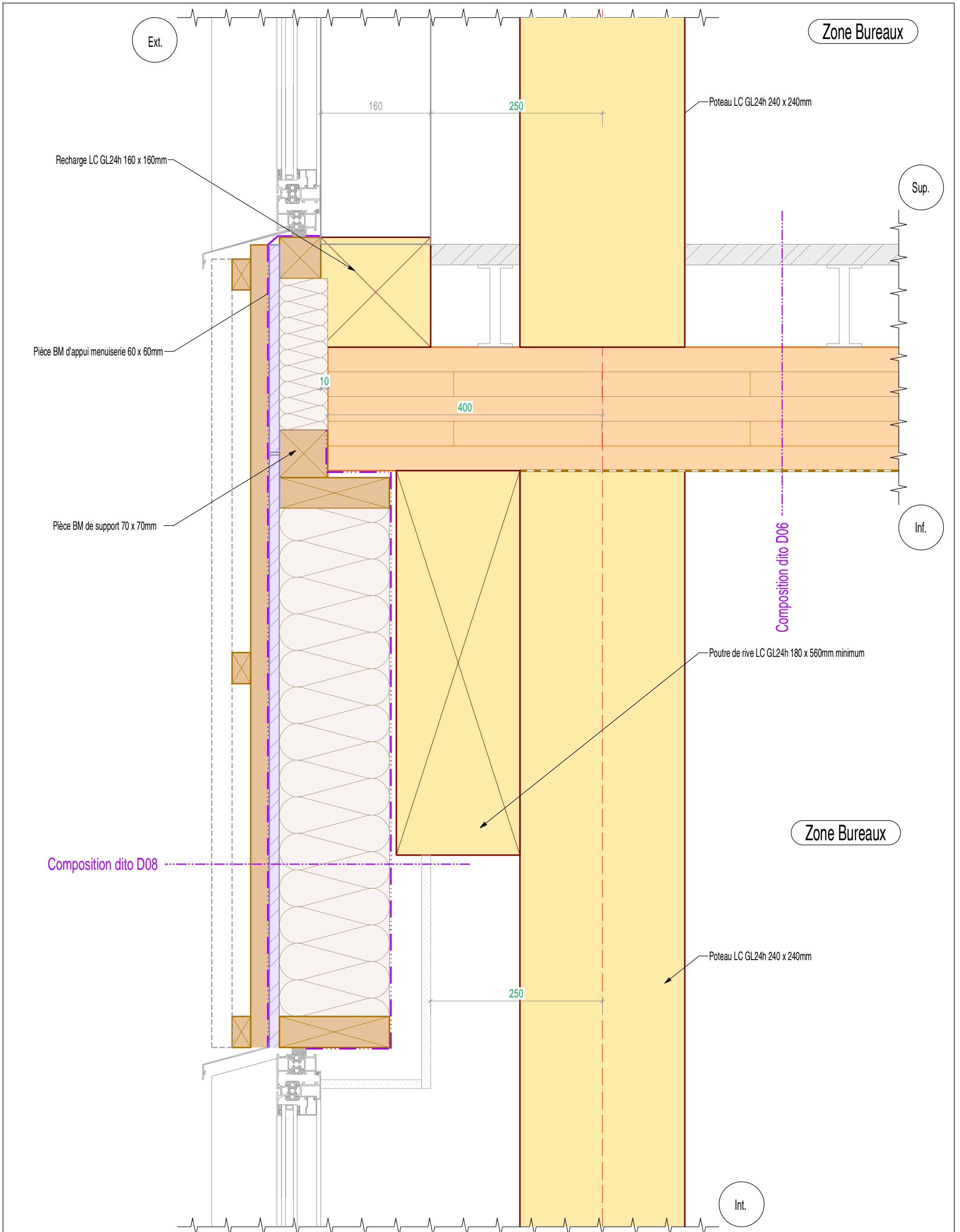
A3 Ind. 0

Parc de la Haute Borne - VILLENEUVE D'ASCQ (59)
 TERENEO - Grand Carré - 15 000m²

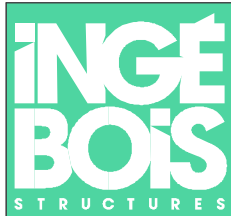
Date : 06 / 02 / 2018

Etabli par : R.BOUTARY

D24 : Détail bandeau en zone sur parking solution CLT / Terrasse accessible



Nota : La responsabilité d'Ingebois ne porte que sur les éléments concernant la structure bois. Les éléments autres que la structure bois sont représentés ici uniquement à titre indicatif (couverture, revêtement intérieur, ect...)



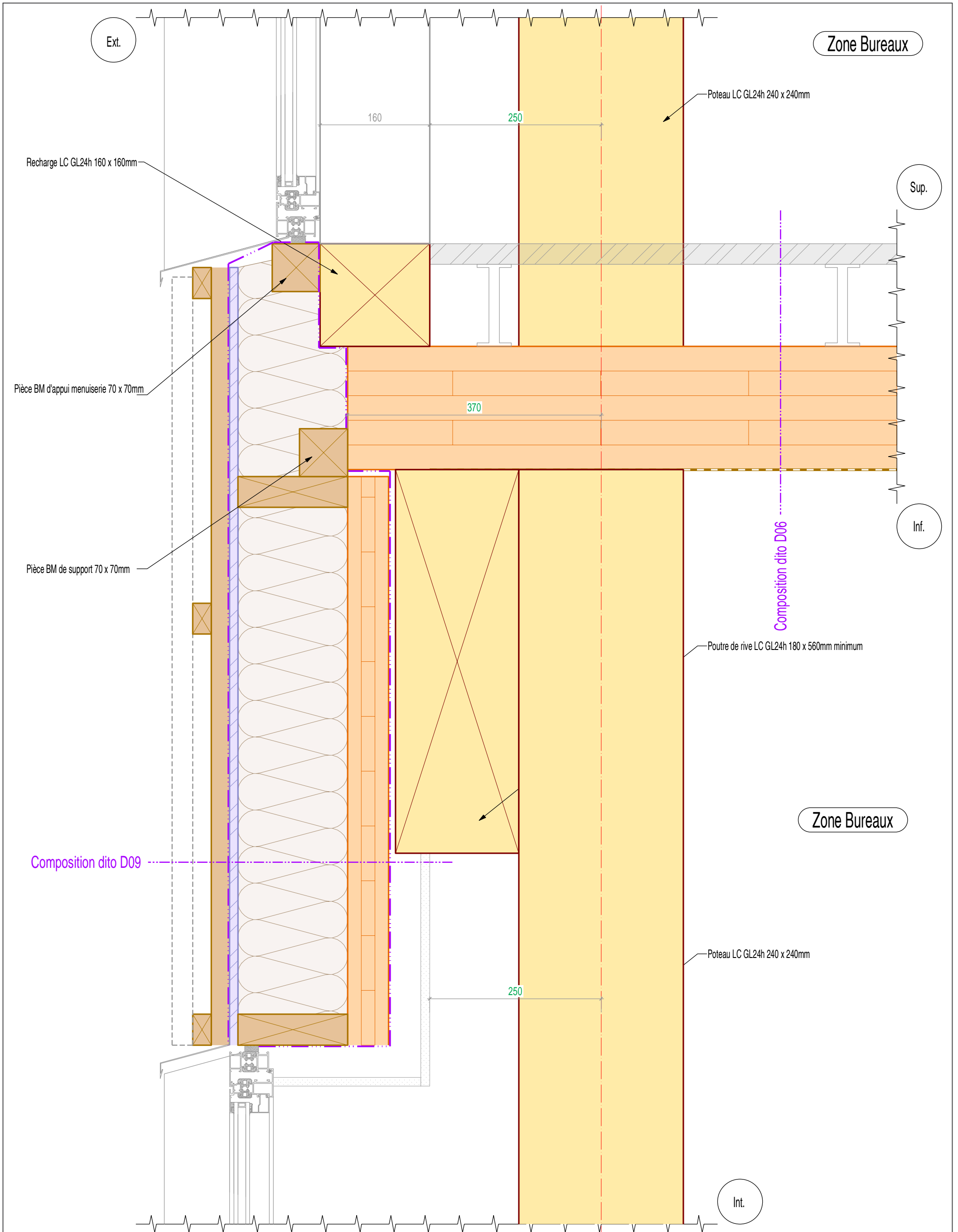
Résidence Saint Michel
 2 rue Saint Michel
 59500 DOUAI
 Tel : 03.27.97.60.99
 Fax : 03.27.97.61.23
 ingebois@ingebois.com

ECH : 1 / 5
 A3 Ind. 0

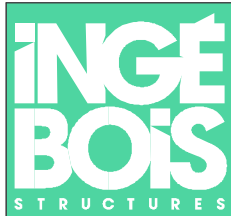
Parc de la Haute Borne - VILLENEUVE D'ASCQ (59)
 TERENEO - Grand Carré - 15 000m²

Date : 06 / 02 / 2018
 Etabli par : R.BOUTARY

D25 : Jonction bandeau avec baie en partie supérieure et inférieure / Solution MOB



Nota : La responsabilité d'Ingebois ne porte que sur les éléments concernant la structure bois. Les éléments autres que la structure bois sont représentés ici uniquement à titre indicatif (couverture, revêtement intérieur, ect...)



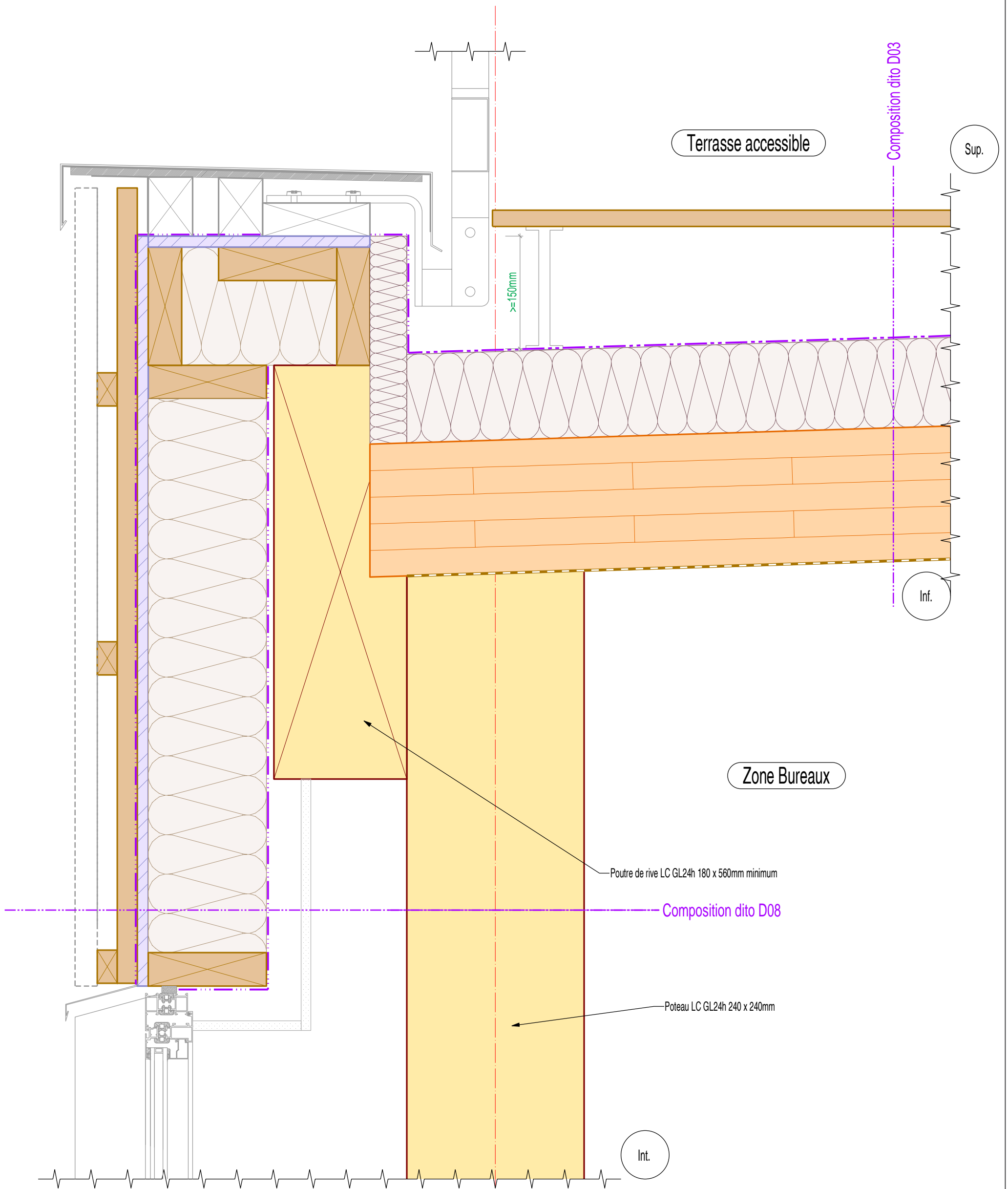
Résidence Saint Michel
 2 rue Saint Michel
 59500 DOUAI
 Tel : 03.27.97.60.99
 Fax : 03.27.97.61.23
 ingebois@ingebois.com

ECH : 1 / 5
 A3 Ind. 0

Parc de la Haute Borne - VILLENEUVE D'ASCQ (59)
 TERENEO - Grand Carré - 15 000m²

Date : 06 / 02 / 2018
 Etabli par : R.BOUTARY

D26 : Jonction bandeau avec baie en partie supérieure et inférieure / Solution CLT



Nota : La responsabilité d'Ingebois ne porte que sur les éléments concernant la structure bois. Les éléments autres que la structure bois sont représentés ici uniquement à titre indicatif (couverture, revêtement intérieur, ect...)



Résidence Saint Michel
2 rue Saint Michel
59500 DOUAI
Tel : 03.27.97.60.99
Fax : 03.27.97.61.23
ingebois@ingebois.com

ECH : 1 / 5

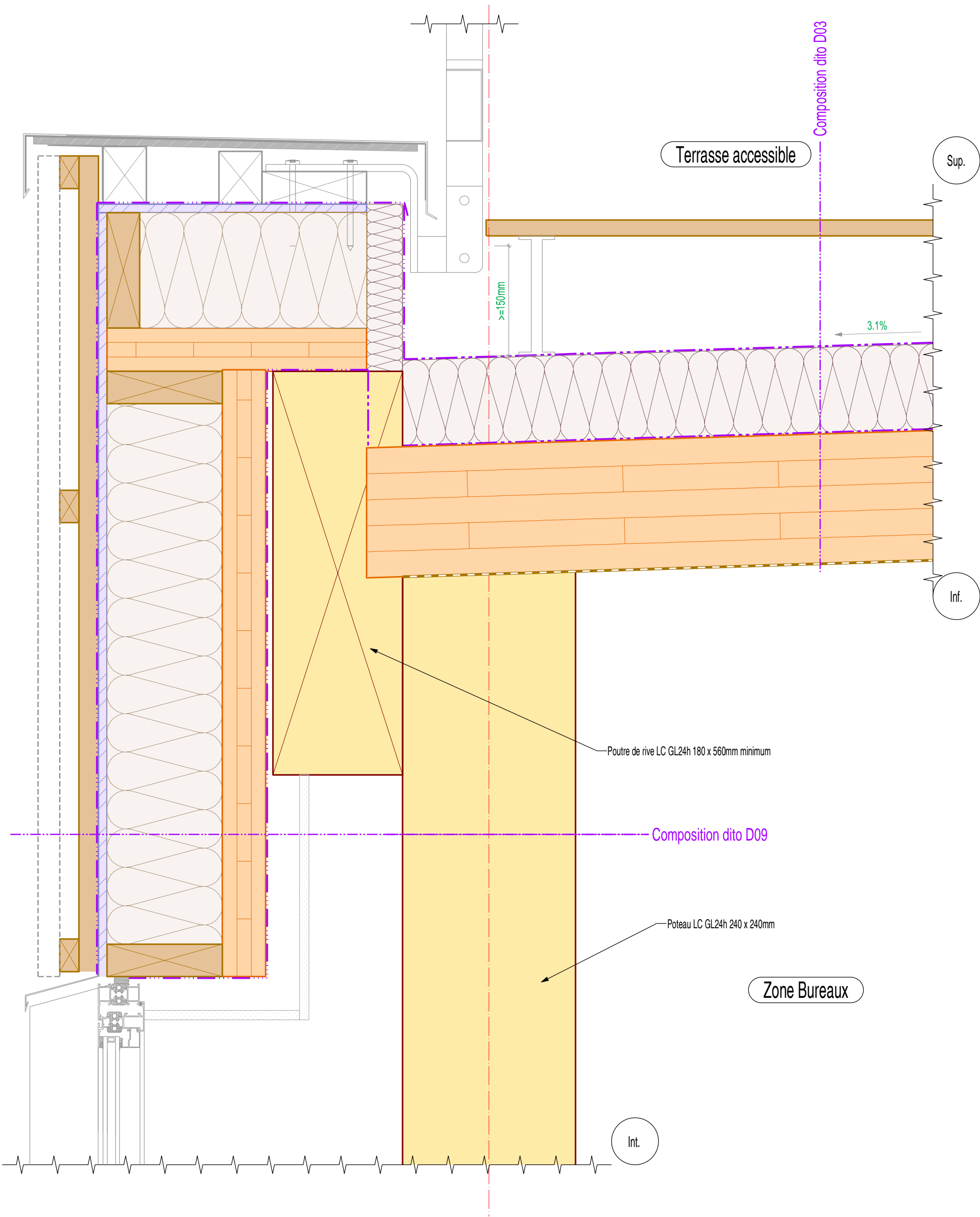
A3 Ind. 0

Parc de la Haute Borne - VILLENEUVE D'ASCQ (59)
TERENEO - Grand Carré - 15 000m²

Date : 06 / 02 / 2018

Etabli par : R.BOUTARY

D27 : Jonction baie / Terrasse accessible - Solution MOB



Résidence Saint Michel
 2 rue Saint Michel
 59500 DOUAI
 Tel : 03.27.97.60.99
 Fax : 03.27.97.61.23
 ingebois@ingebois.com

ECH : 1 / 5

A3 Ind. 0

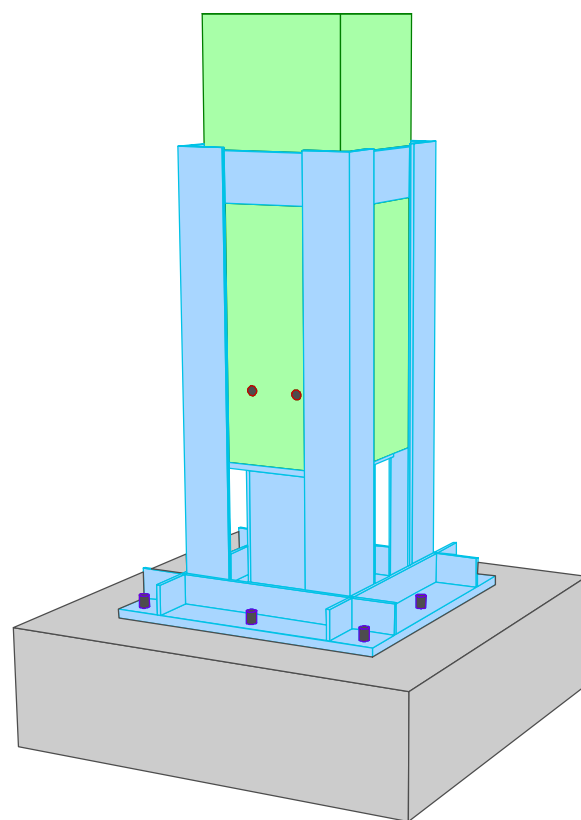
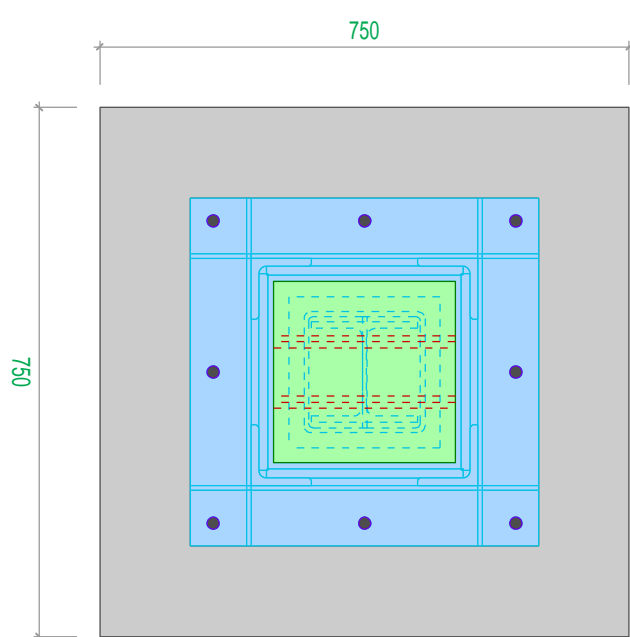
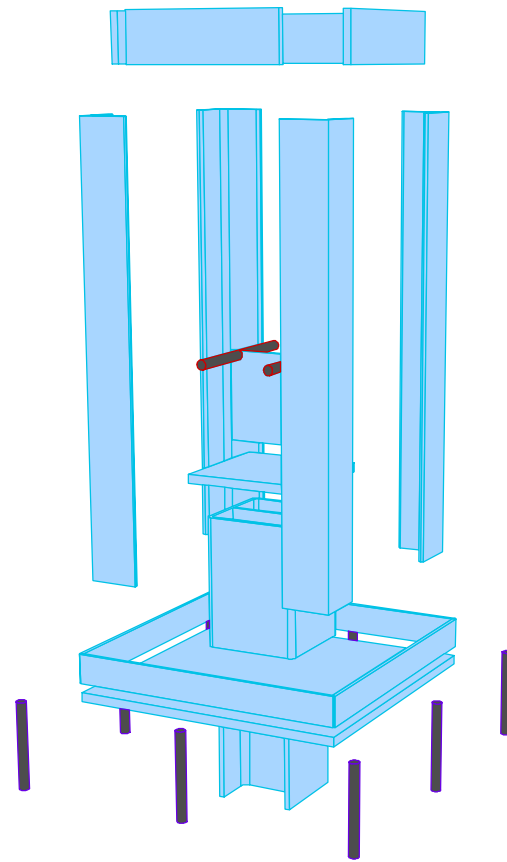
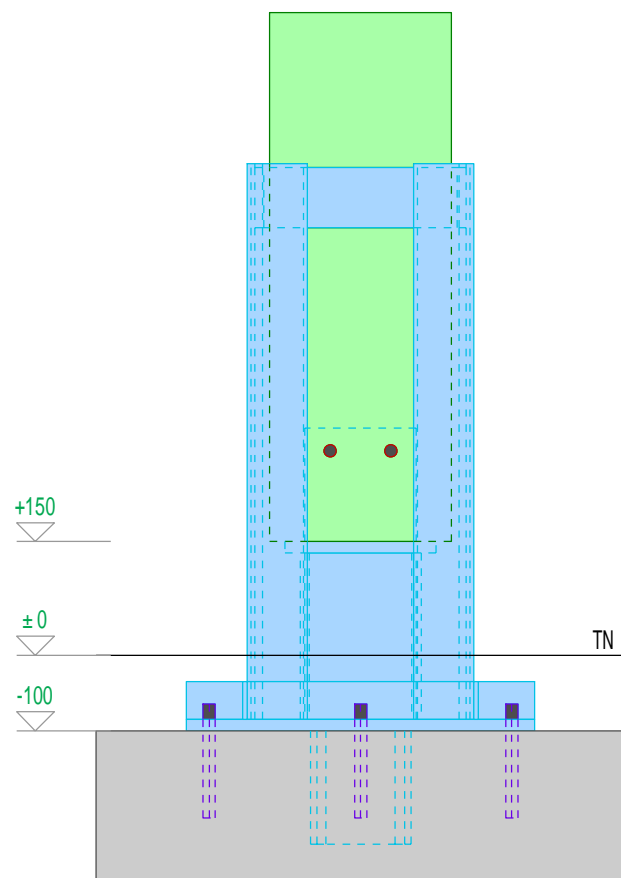
Parc de la Haute Borne - VILLENEUVE D'ASCQ (59)
 TERENEO - Grand Carré - 15 000m²

Date : 06 / 02 / 2018

Etabli par : R.BOUTARY

D28 : Jonction baies / Terrasse accessible - Solution CLT

Principe de fixation en pied de poteau RDC - 1/10



Poids unitaire ferrure = 90kg

Nota : La responsabilité d'Ingébois ne porte que sur les éléments concernant la structure bois. Les éléments autres que la structure bois sont représentés ici uniquement à titre indicatif (couverture, revêtement intérieur, ect...)



Résidence Saint Michel
2 rue Saint Michel
59500 DOUAI
Tel : 03.27.97.60.99
Fax : 03.27.97.61.23
ingebois@ingebois.com

ECH : 1 / 5

A3 Ind. 0

Parc de la Haute Borne - VILLENEUVE D'ASCQ (59)
TERENEO - Grand Carré - 15 000m²

Date : 06 / 02 / 2018

Etabli par : R.BOUTARY

DXX : Détail ferrure de pied de poteau des zones de parking