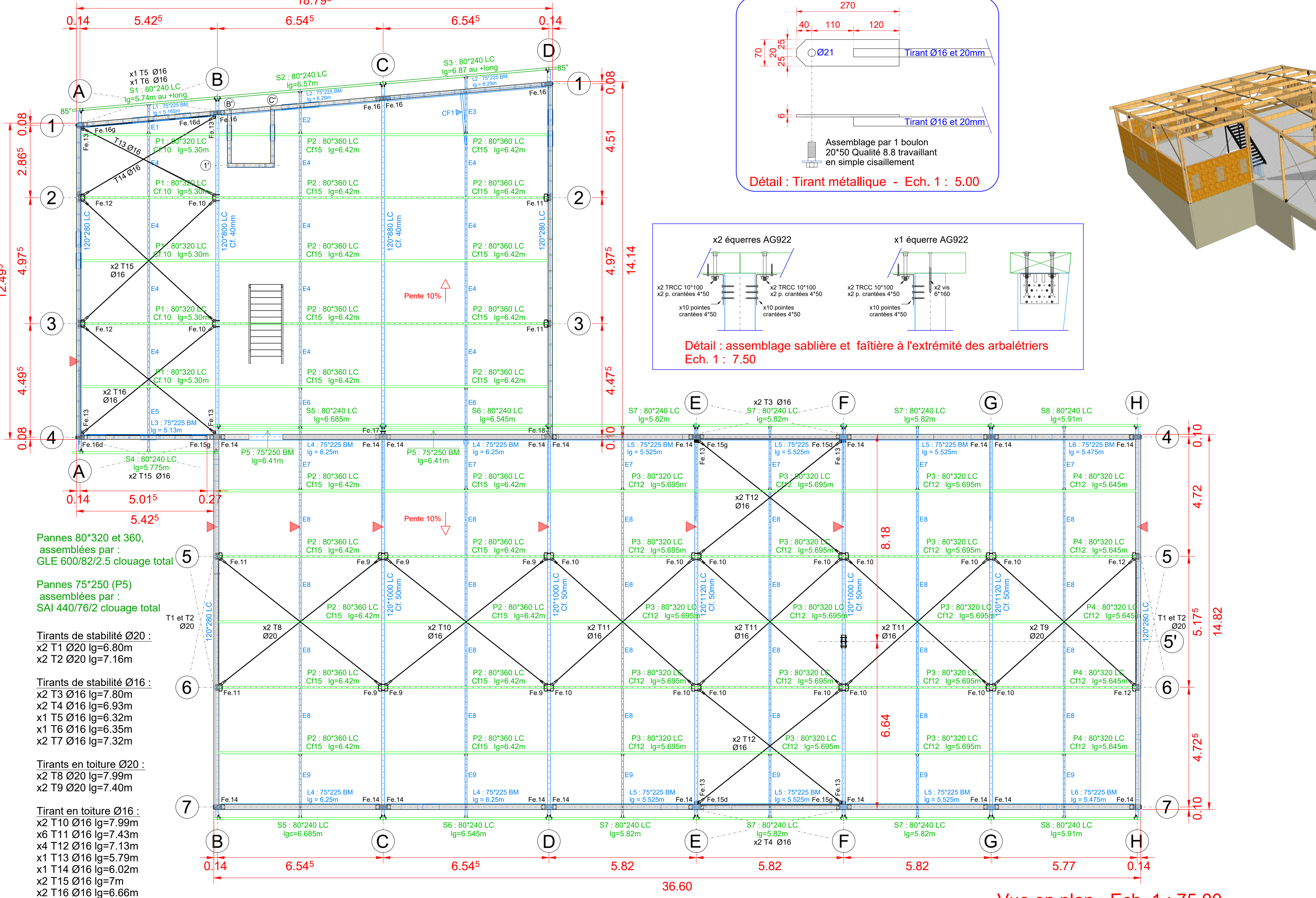
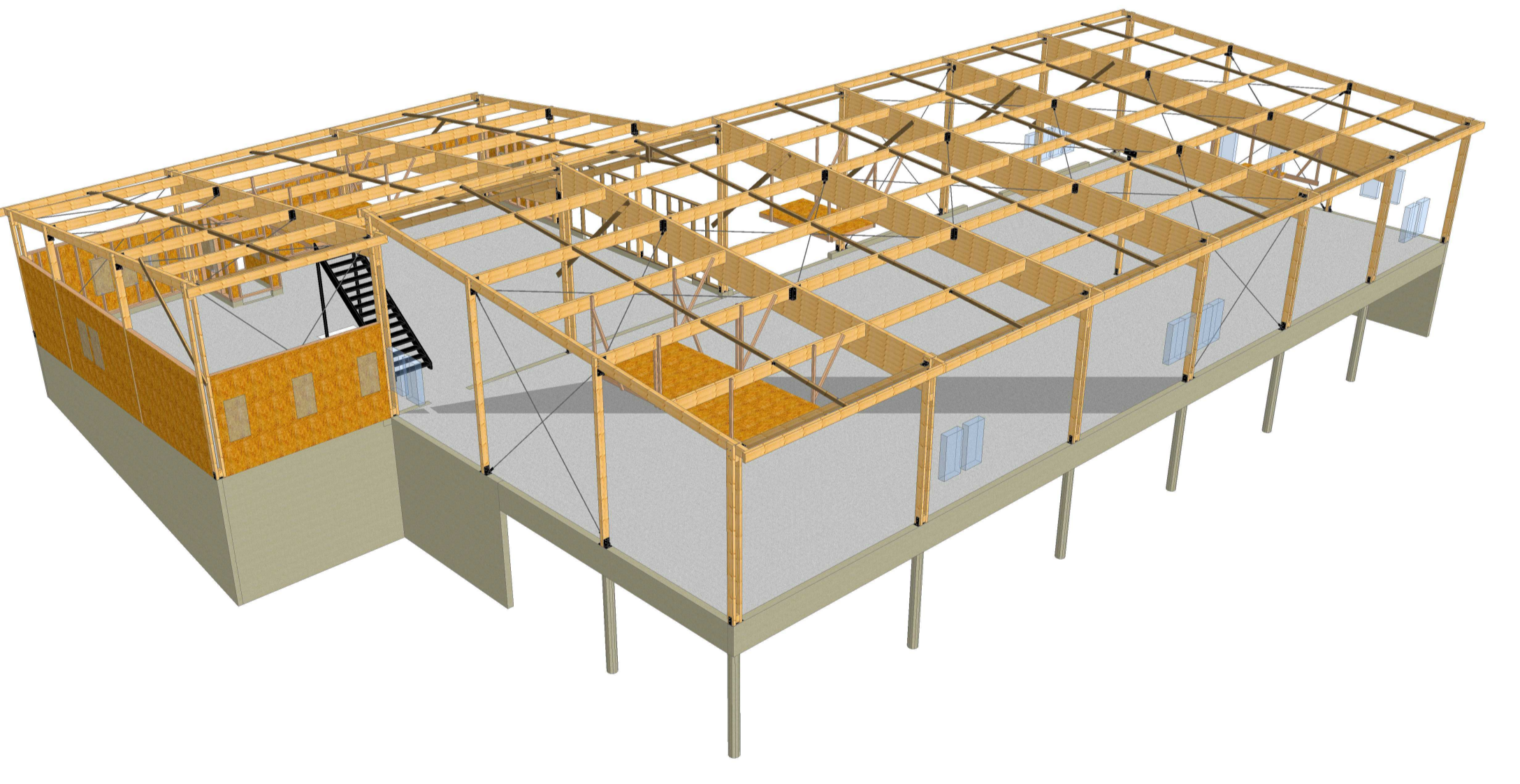
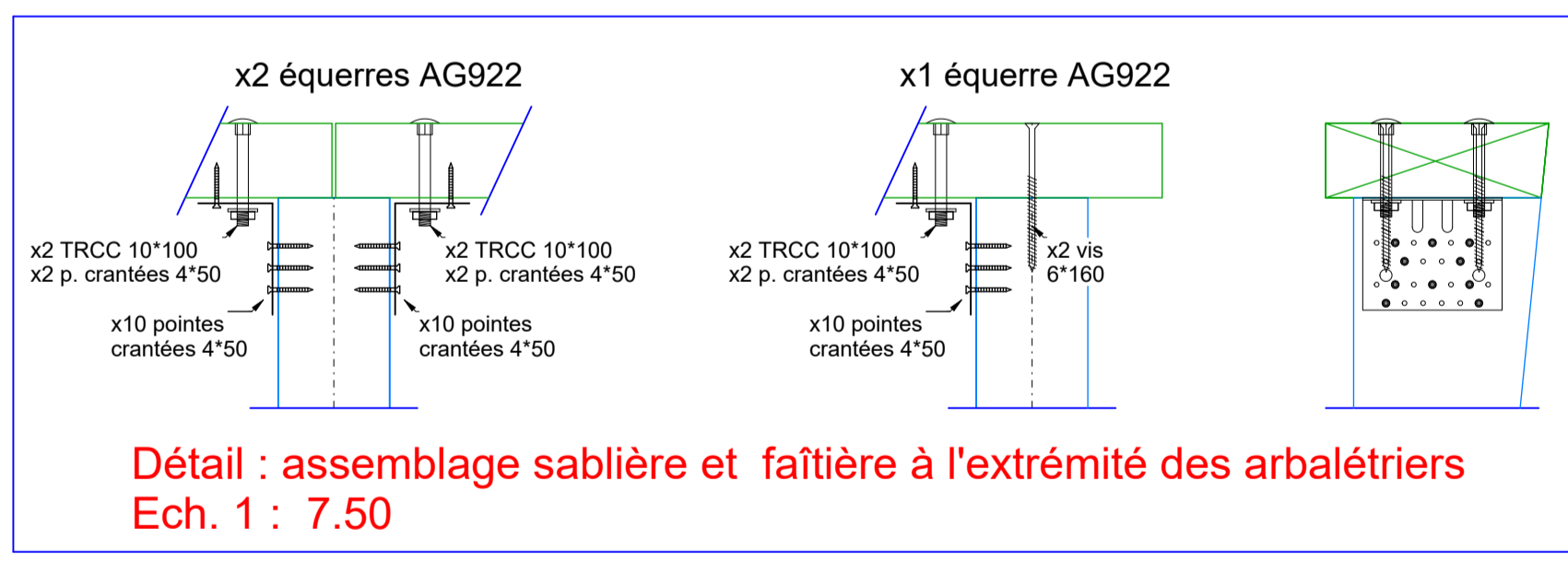
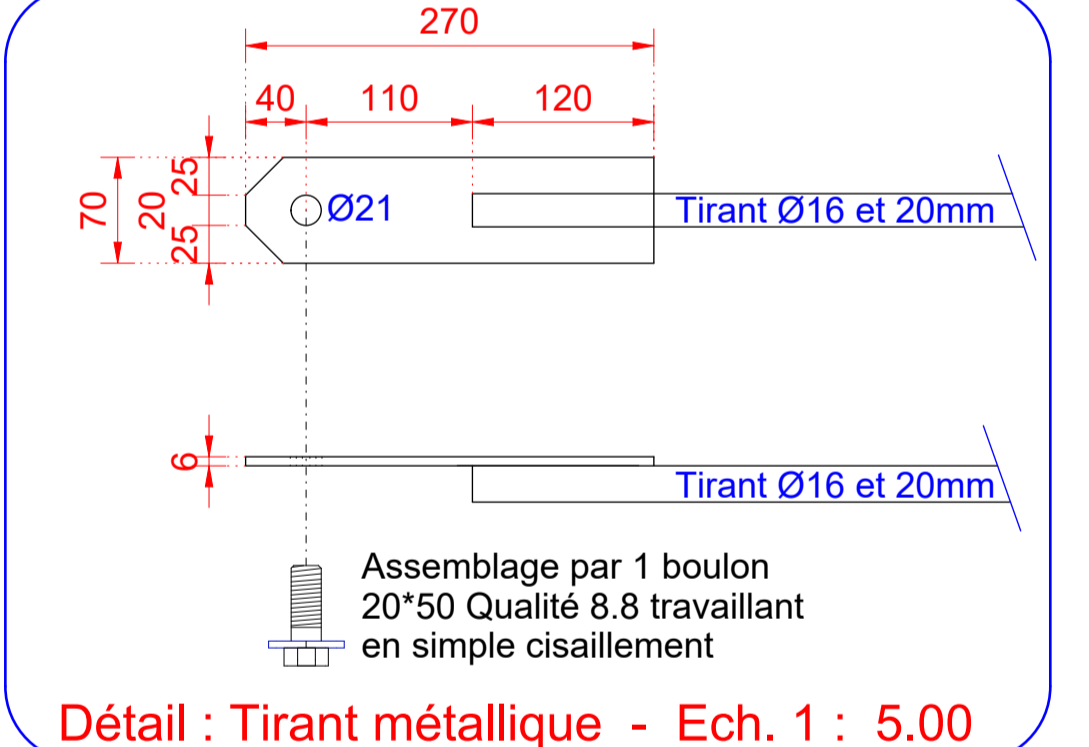
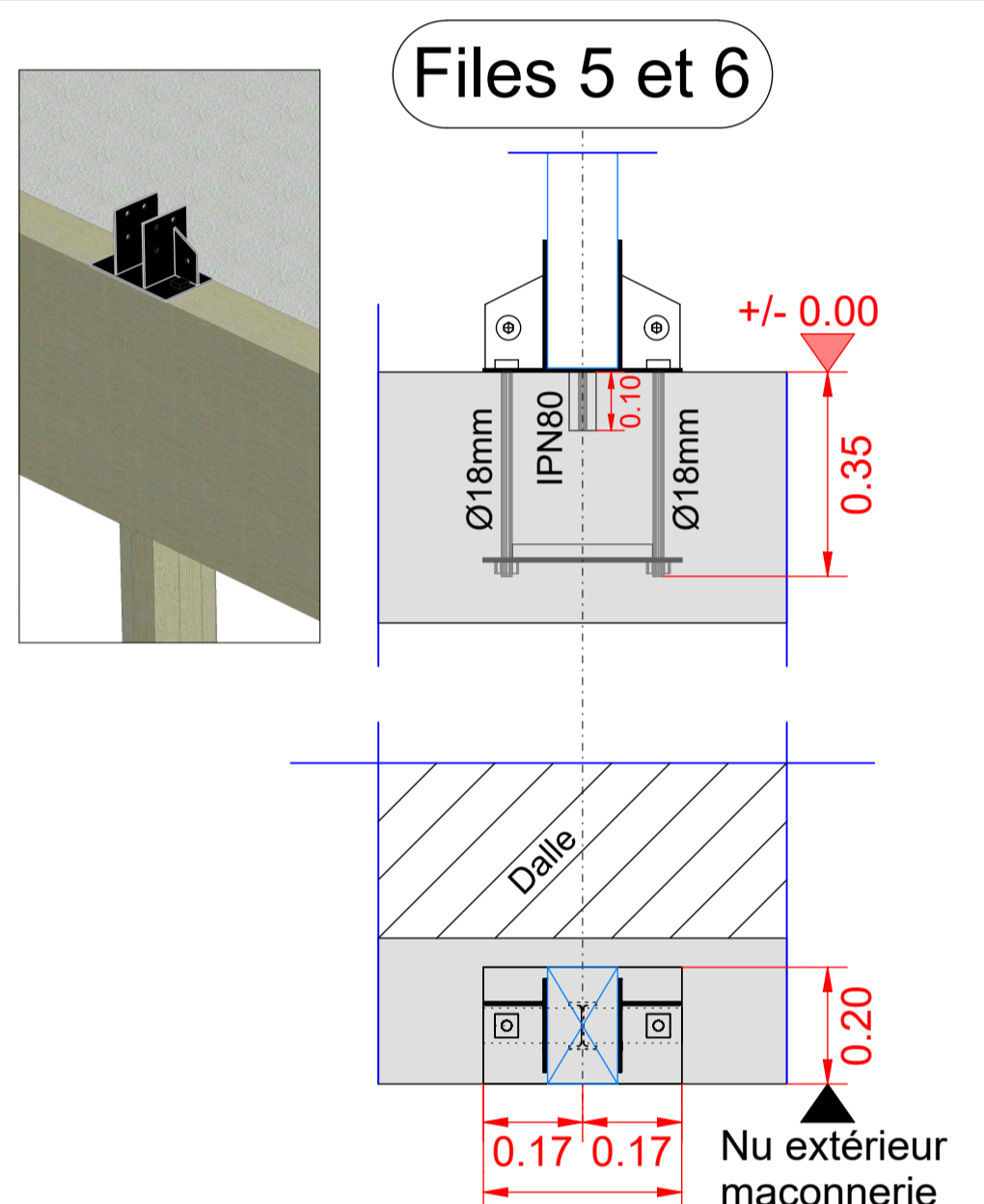
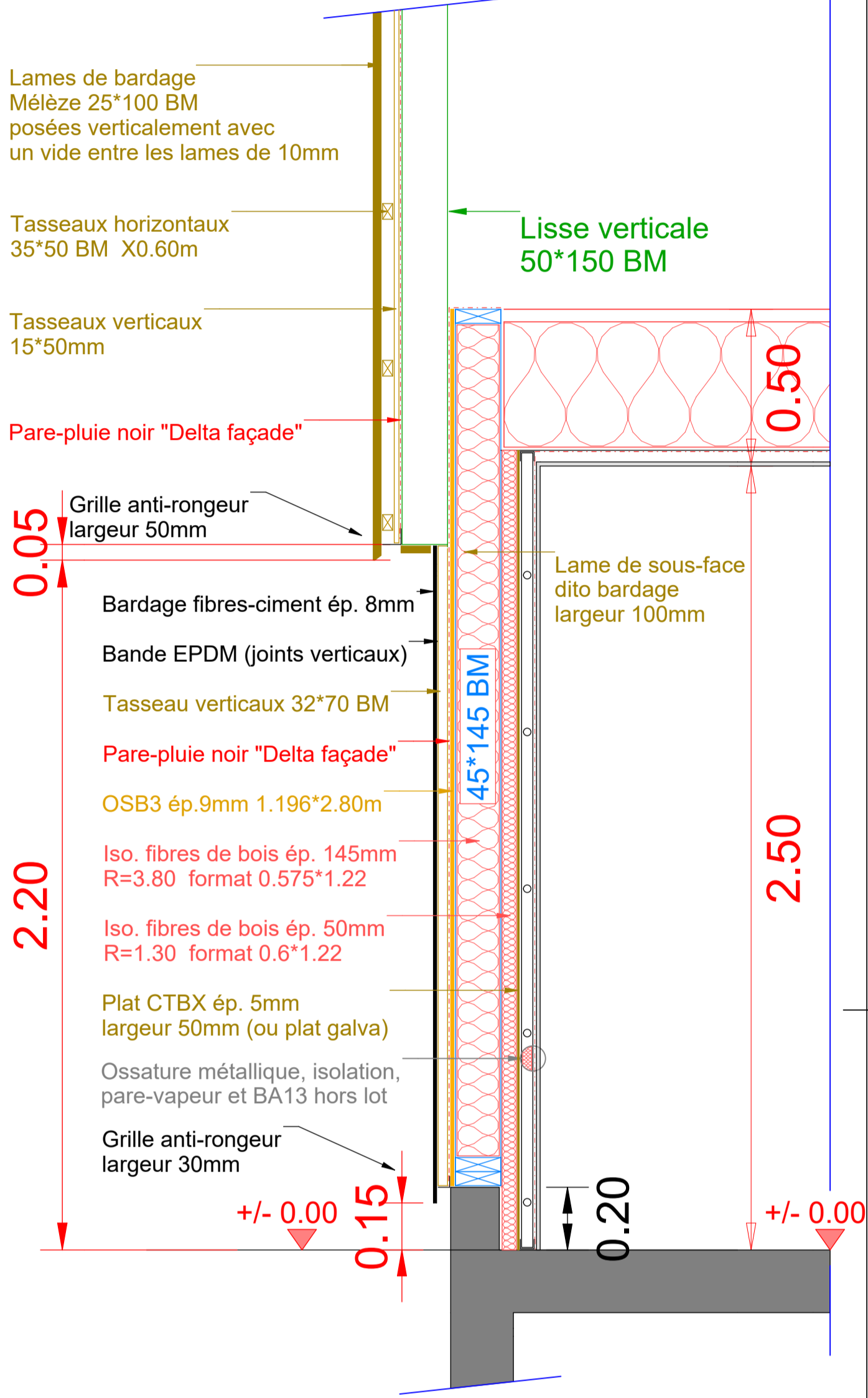
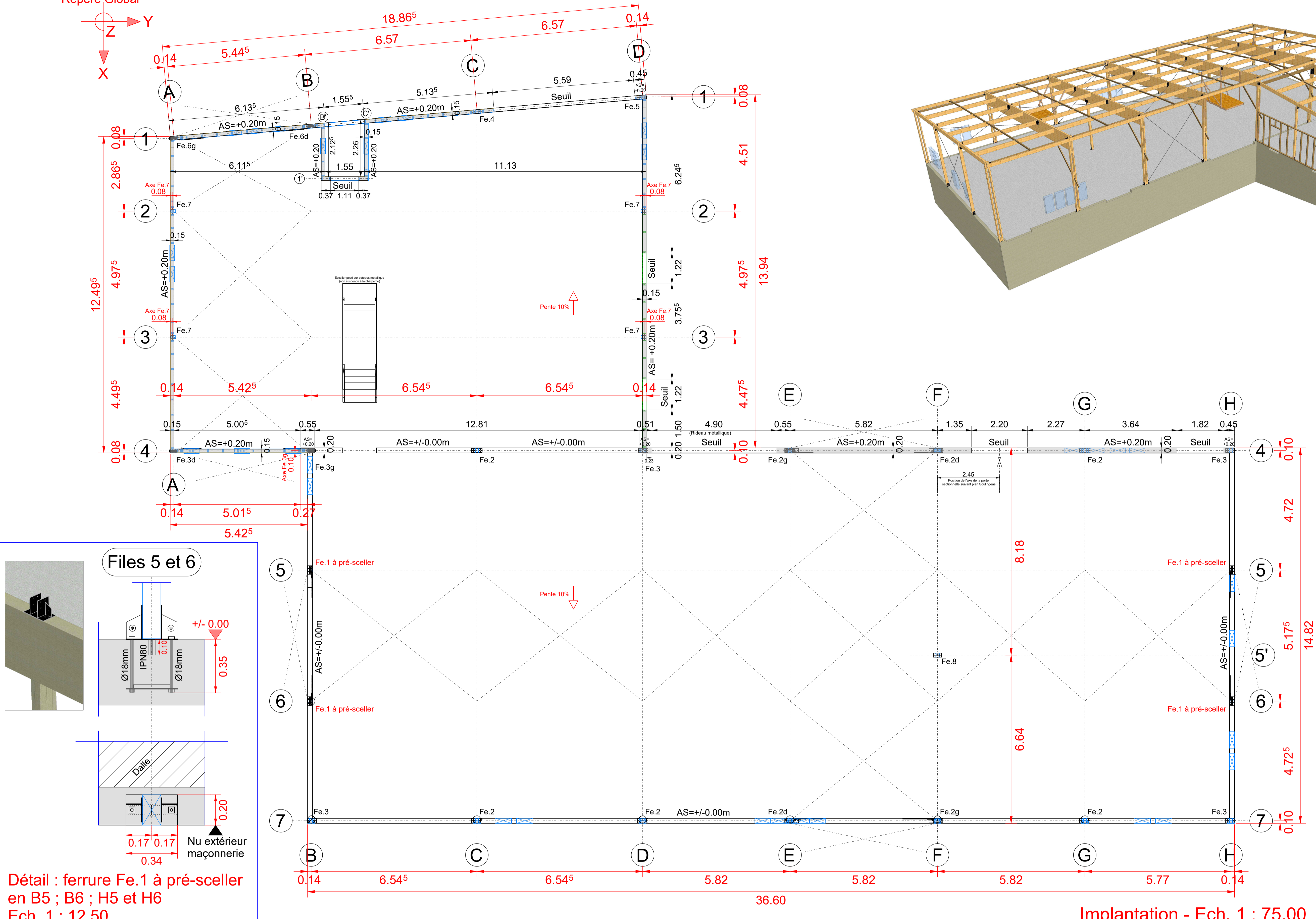
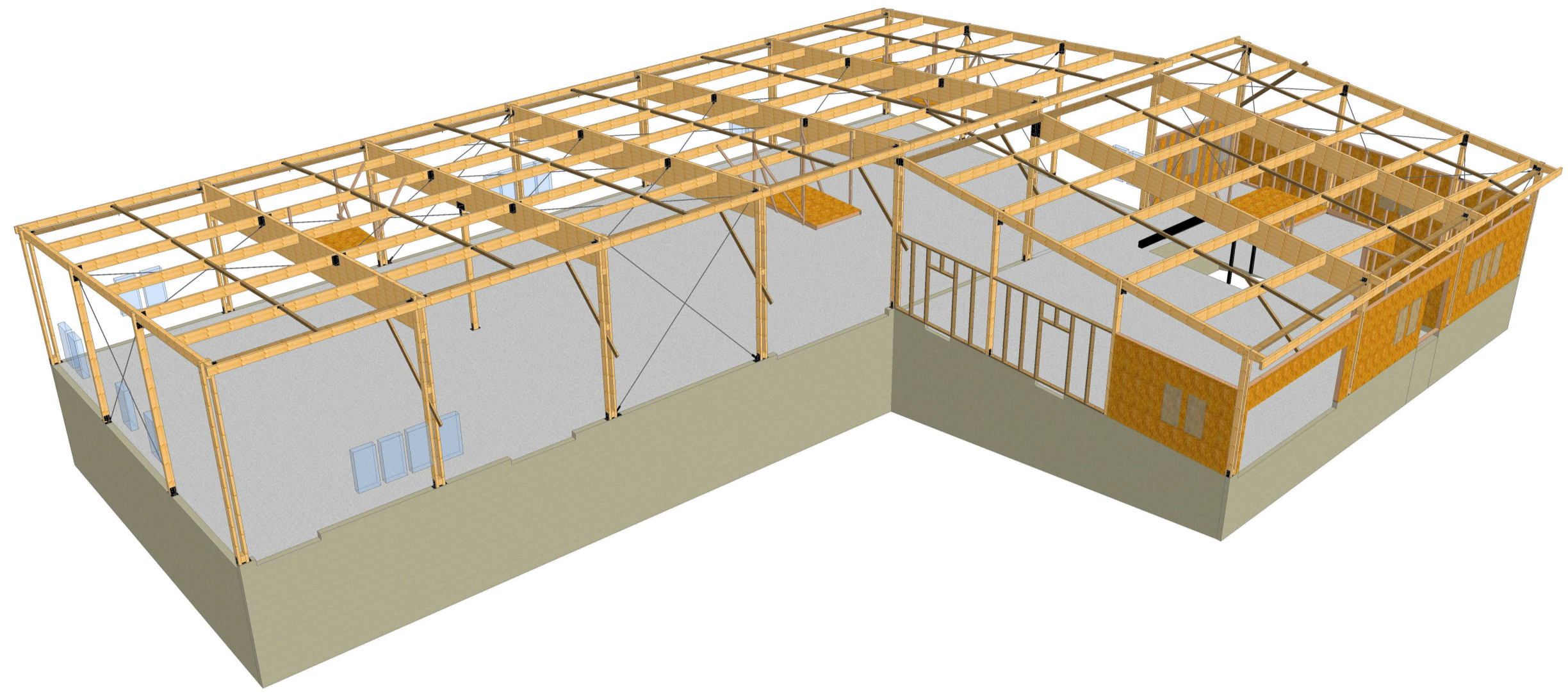
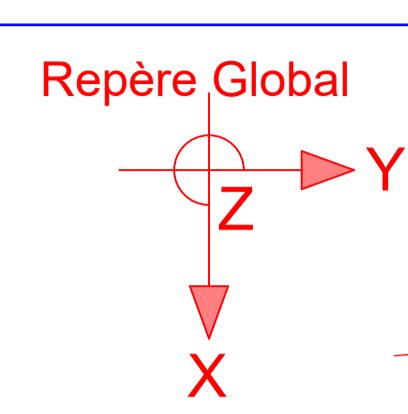
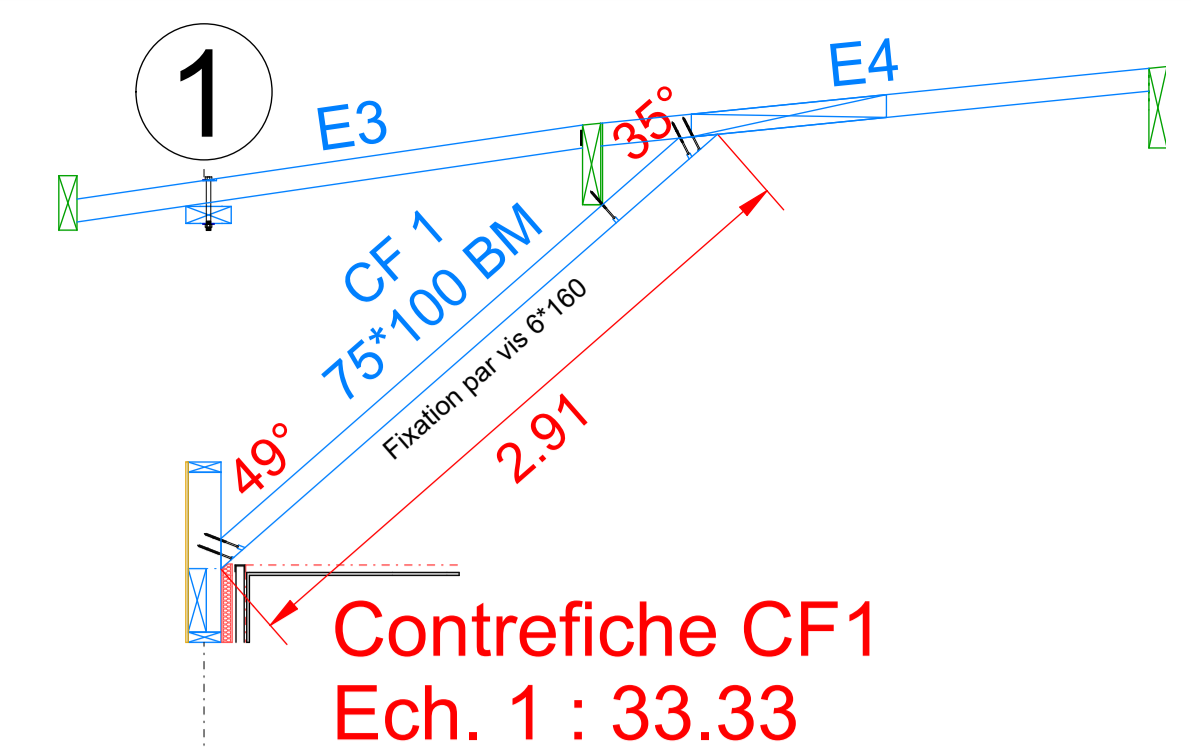
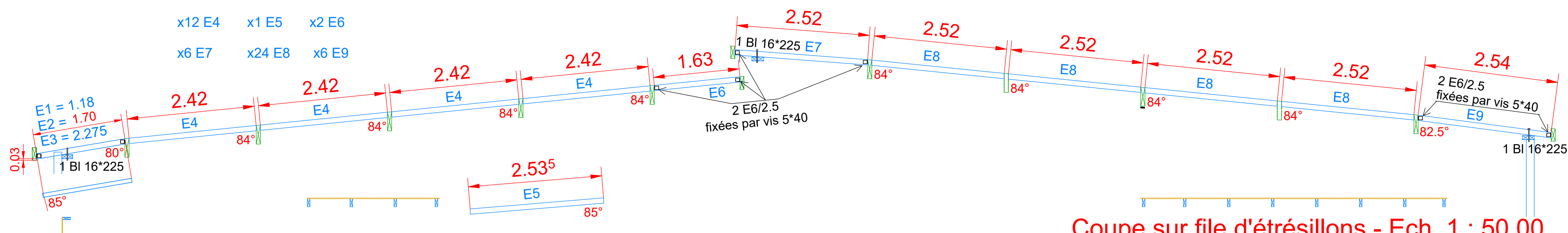


Quantité :
 x1 E1 x1 E2 x1 E3
 x12 E4 x1 E5 x2 E6
 x6 E7 x24 E8 x6 E9

Etrésillon 75*100 BM fixé par : 3 points de 90 à chaque extrémité



<p>ARBRE CONSTRUCTION STRUCTURES & BATIMENTS Le savoir faire des Ets BOULESTEIX depuis 1961 www.arbre-construction.fr</p>		<p>Charpente Lamellé-collé Traditionnel Osseure bois Isolation Bardage Couverture Menuiserie</p>
<p>Projet: Atelier agroalimentaire à Naves (19)</p>		
<p>Lieu: Soleilharvoup Sud, Impasse des Perdrix, 19460 Naves</p>		
<p>Maitre d'ouvrage: TULLE AGGLO, Rue Sylvain Combes, 19000 Tulle, Tél. 05.55.20.75.00</p>		
<p>Maitre d'œuvre: SIBEO INGENIERIE, 17 Quai Confinsousza, 19000 Tulle, Tél. 05.55.20.17.25</p>		
<p>Nature des travaux: Lot n°03 : Charpente, ossature bois et bardage</p>		
<p>Désignation du doc: Implantation et Vue en plan</p>		
<p>Remarques:</p>		
Indices:	Date:	Objet:
B		Pas encore diffusé
A	11/03/2019	Mis à jour
<p>Les remarques éventuelles sur le présent document sont à faire sous 15 jours. Passé ce délai le plan sera considéré approuvé.</p>		<p>Ref. du document: E 1.B Date de la j. : 14/01/2019</p>