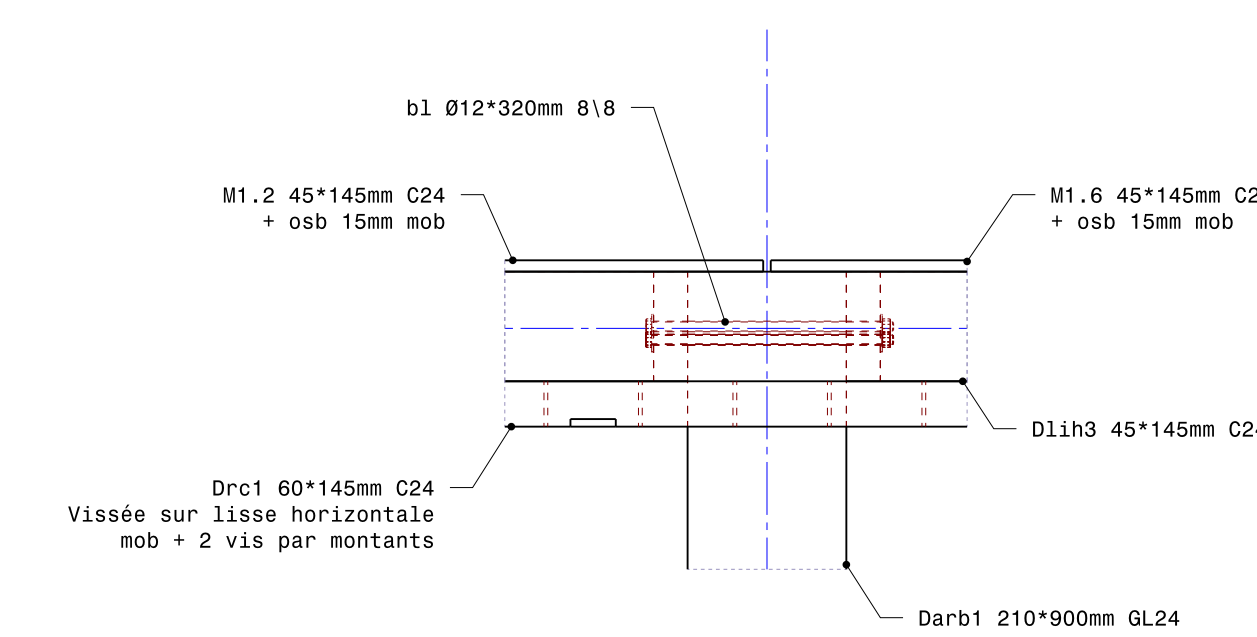
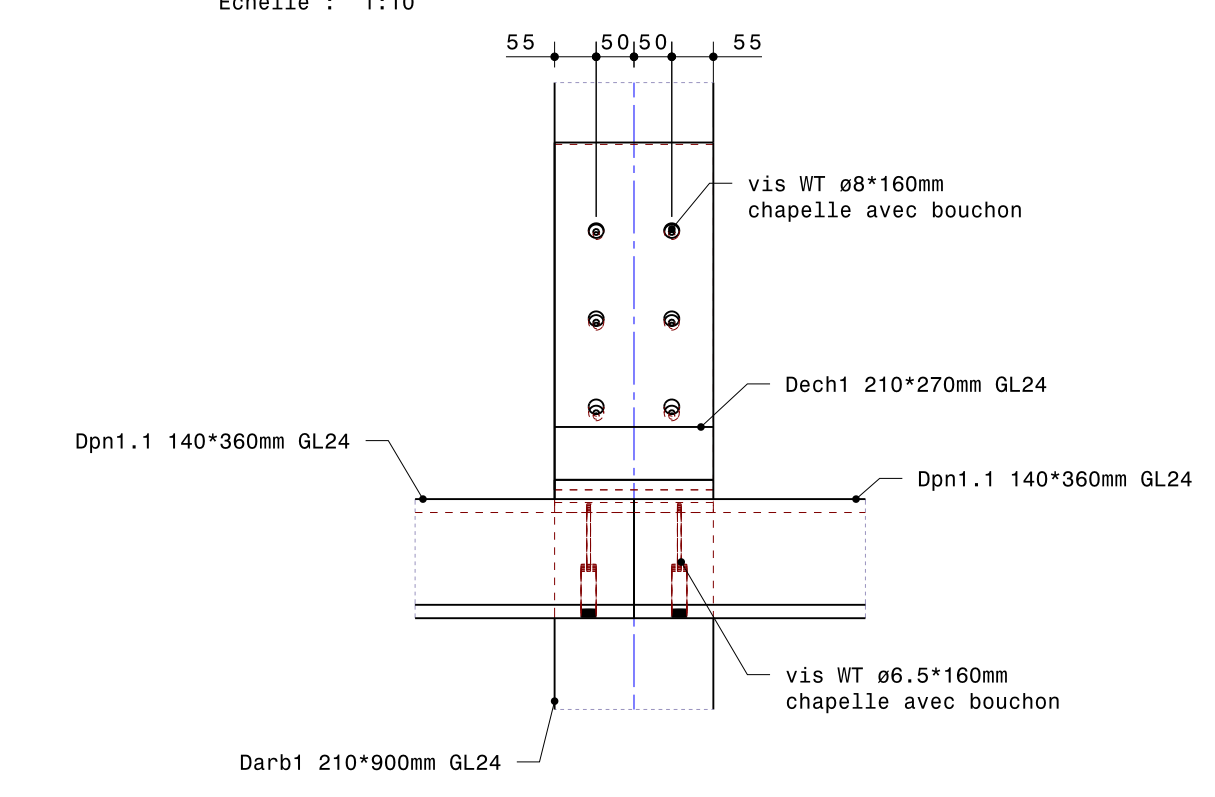


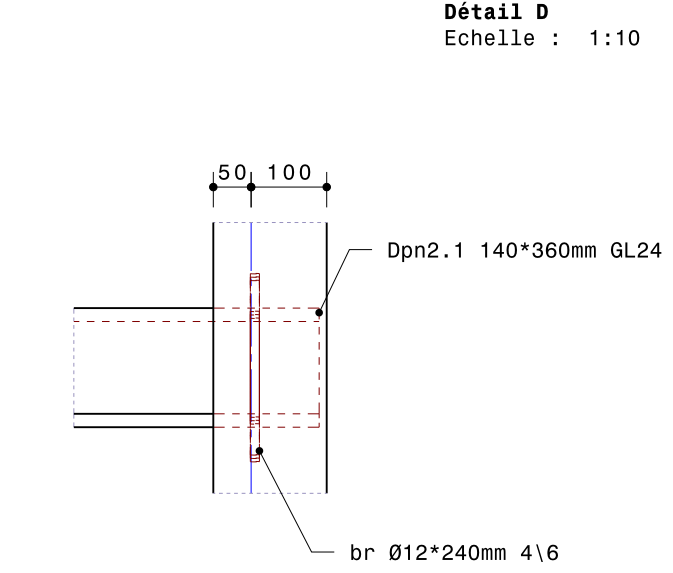
Détail A  
Echelle : 1:10



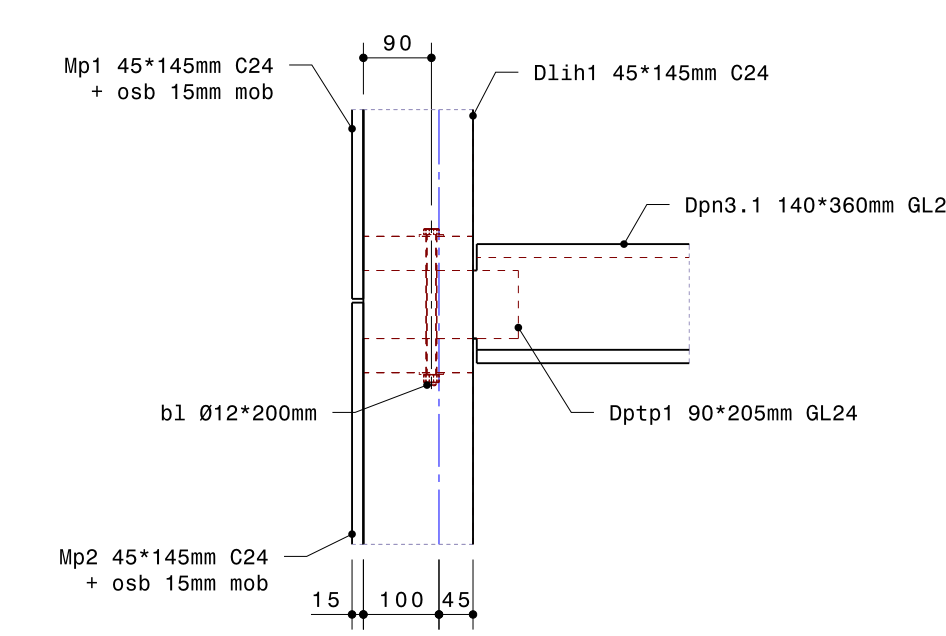
Détail B  
Echelle : 1:10



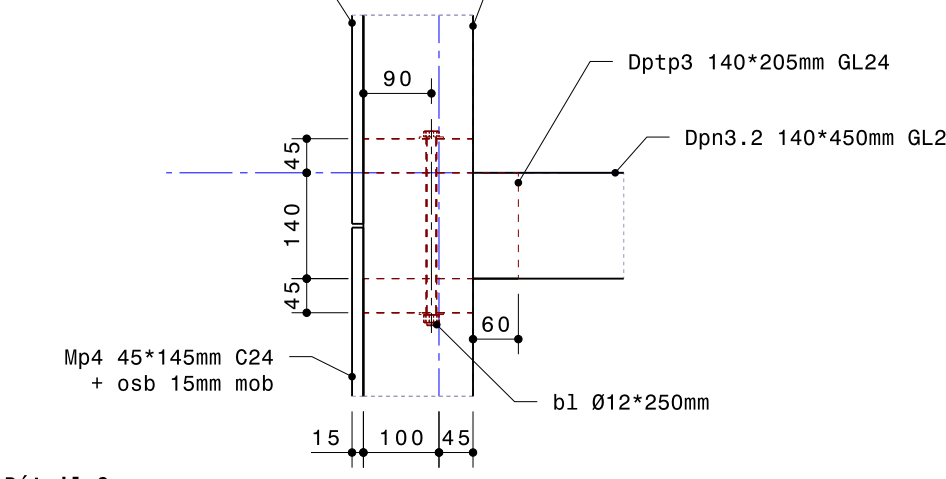
Détail D  
Echelle : 1:10



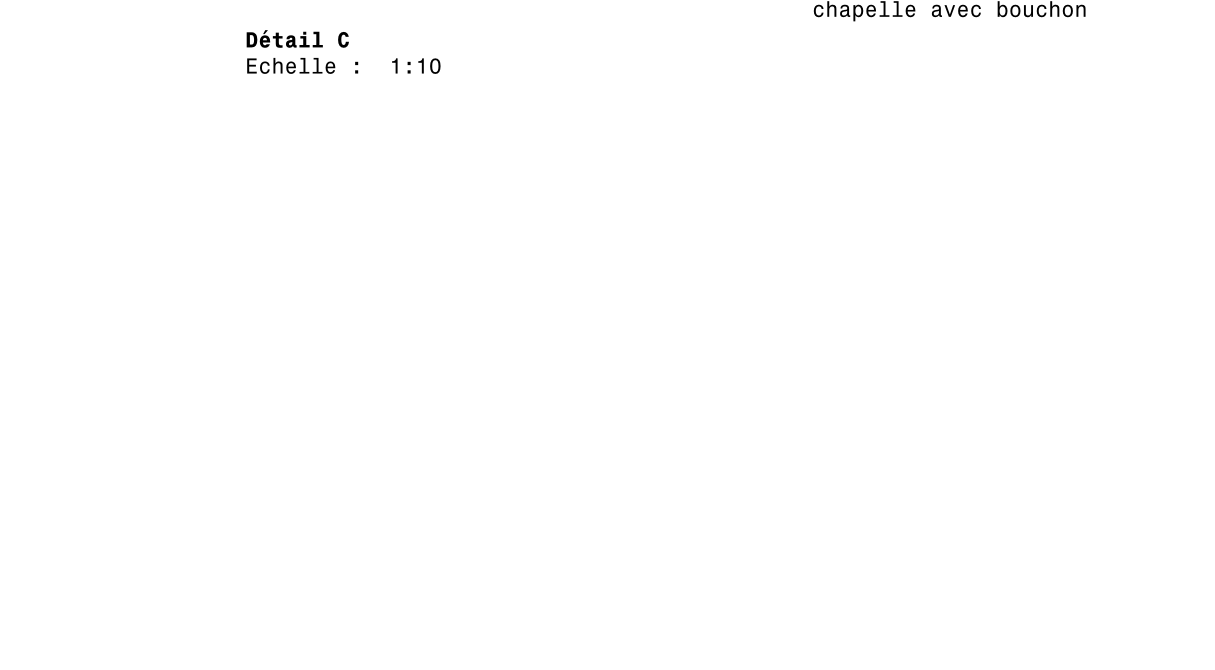
Détail E  
Echelle : 1:10



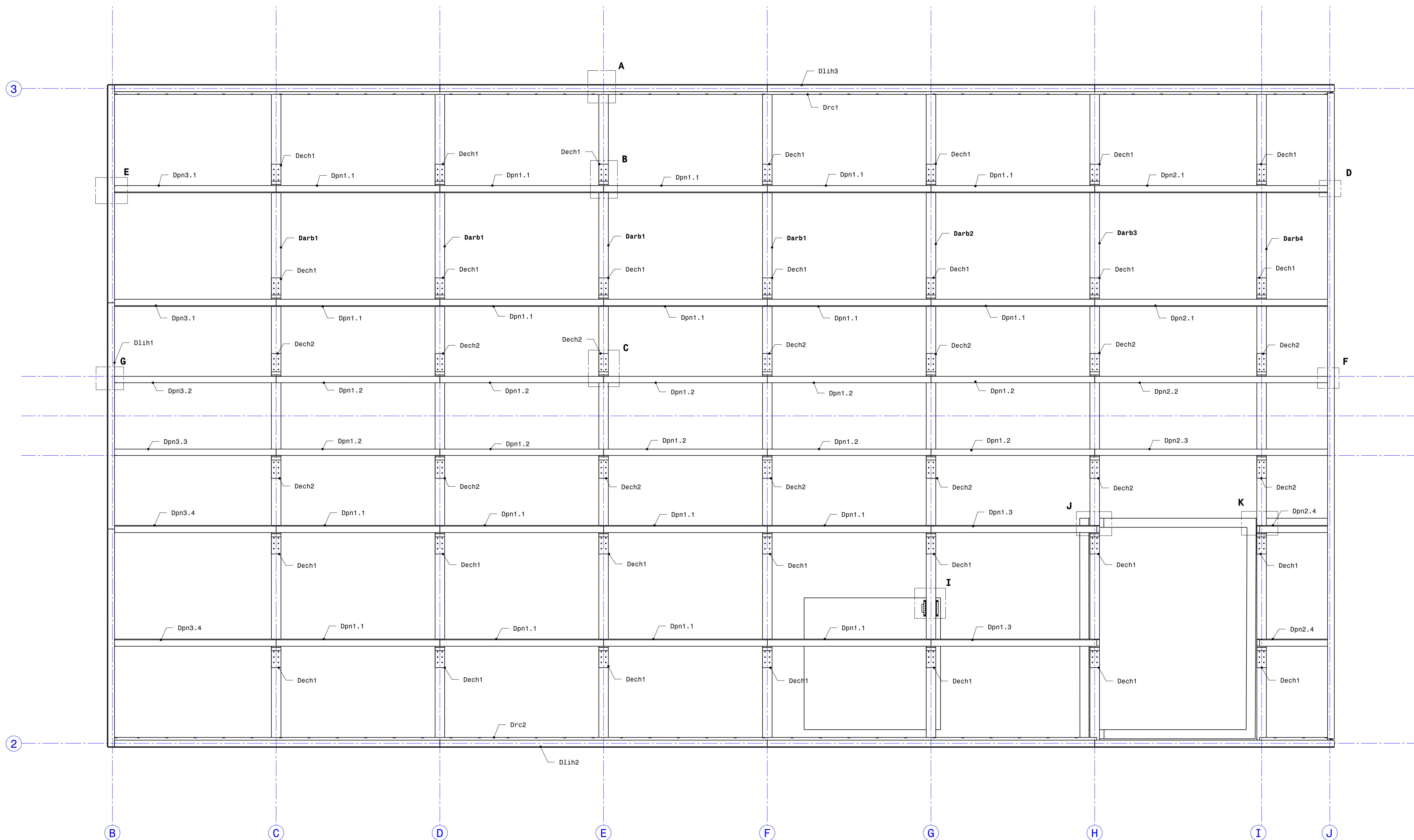
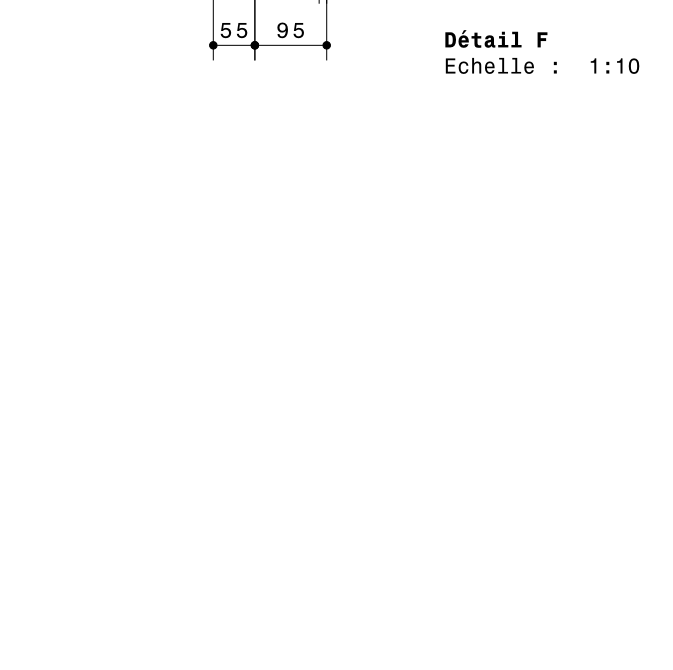
Détail G  
Echelle : 1:10



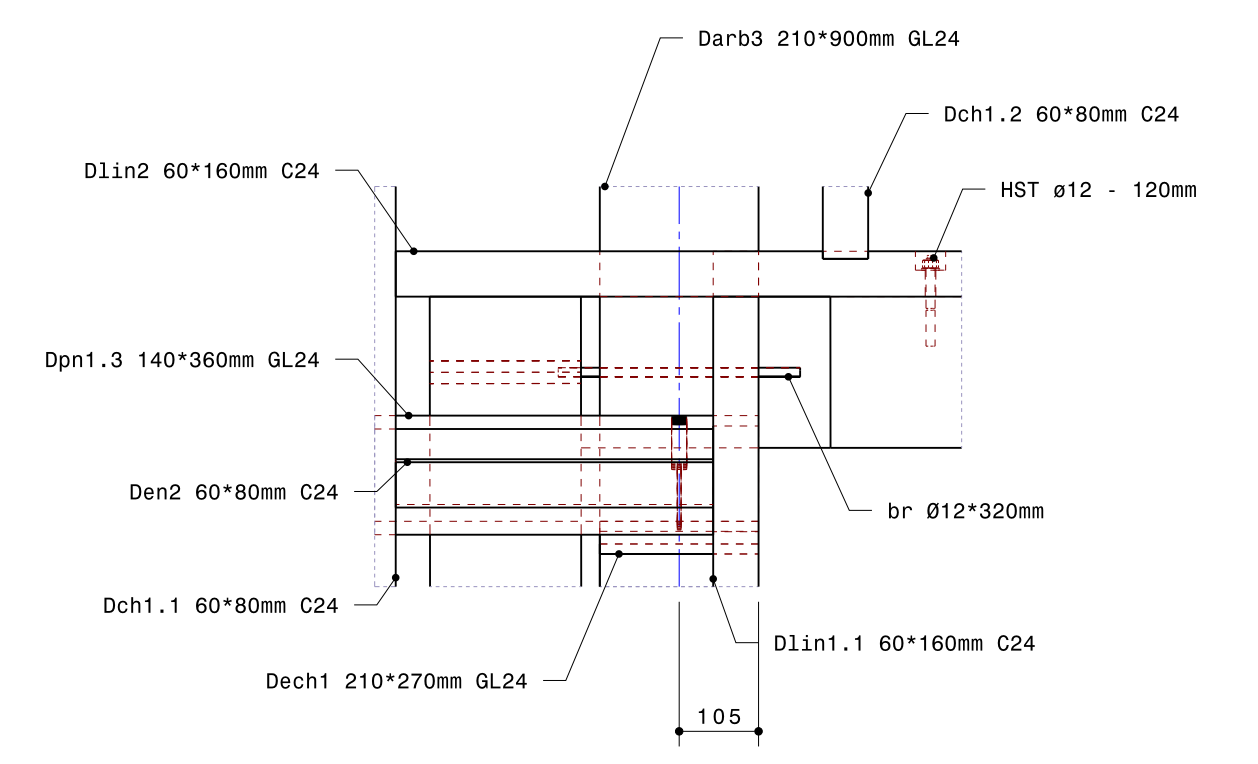
Détail C  
Echelle : 1:10



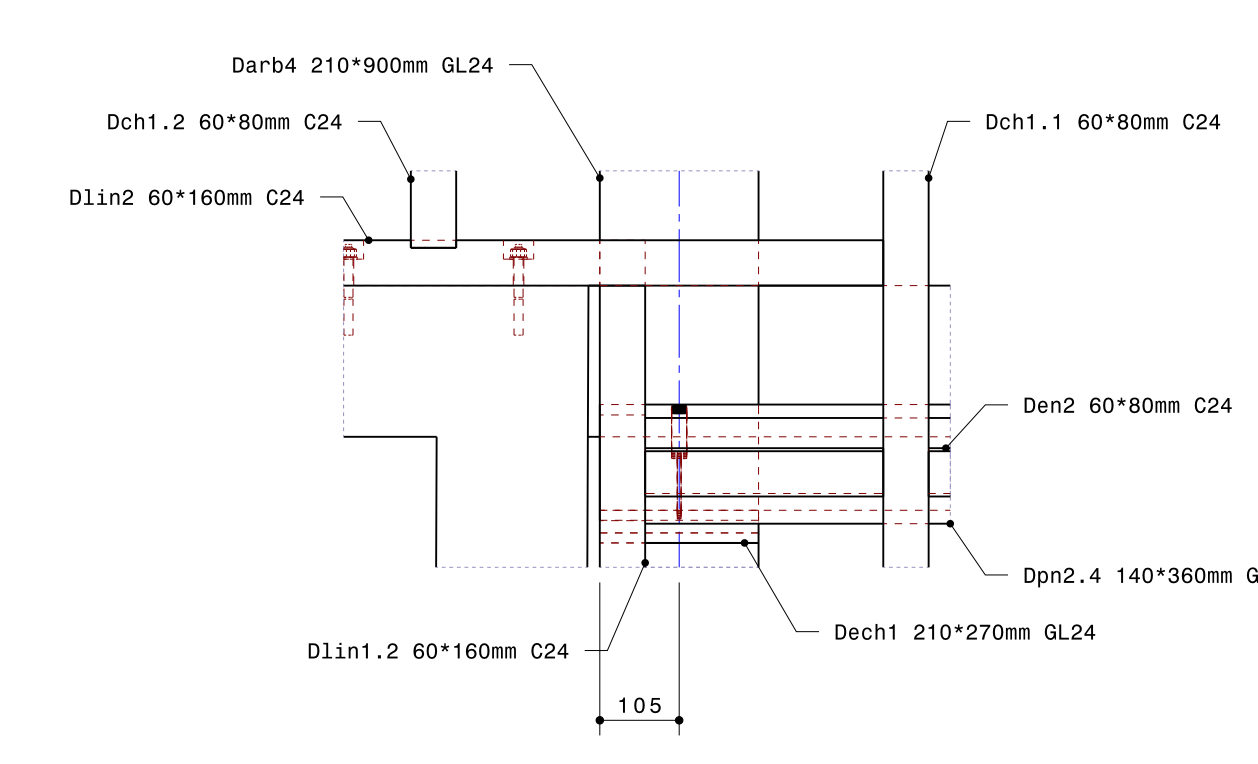
Détail F  
Echelle : 1:10



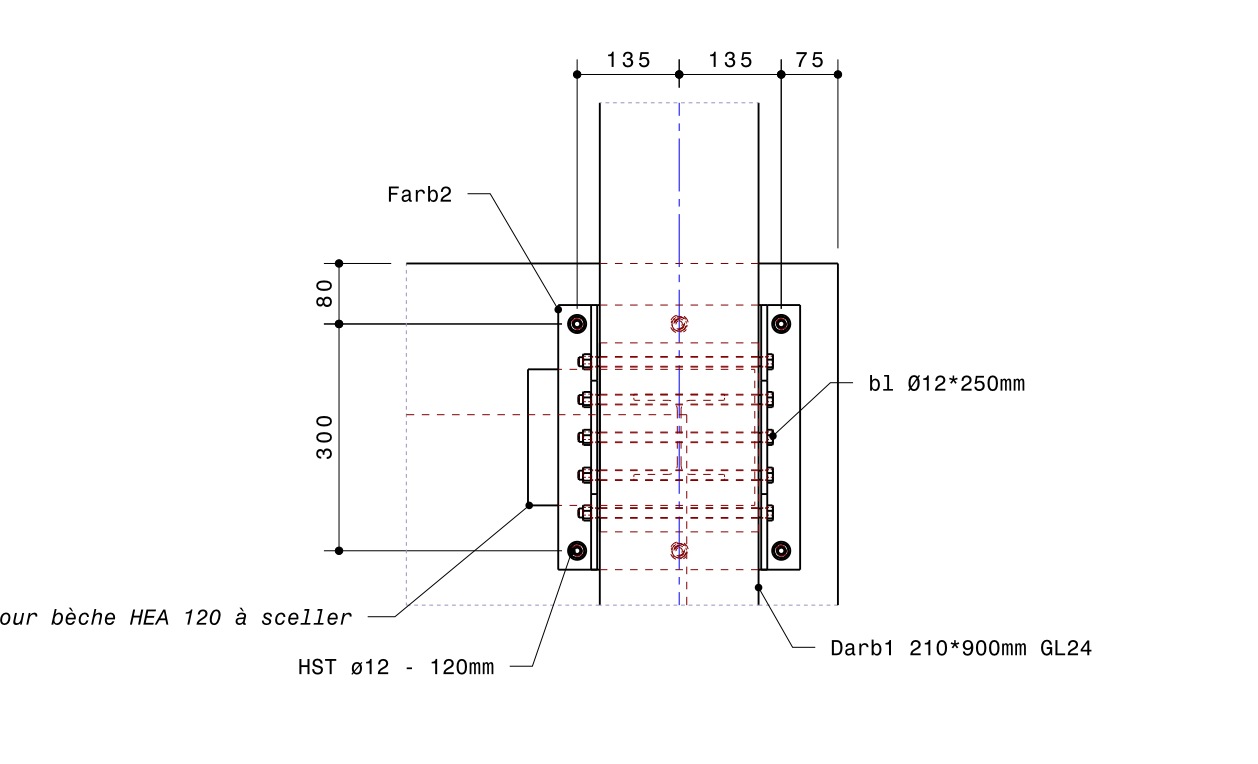
Détail J  
Echelle : 1:10



Détail K  
Echelle : 1:10



Détail I  
Echelle : 1:10



Indice	Date	Modifications
A	03/10/2018	Mise à jour des plans suite à modifications G0
0	13/09/2018	Création du document

## 34 000 MONTPELLIER Surélévation MoCo

Maître d'Ouvrage  
**Montpellier Méditerranée Métropole**  
50, Place Zeux  
34 961 MONTPELLIER

Architecte  
**PCA STREAM**  
56-58, rue du Temple  
73 003 PARIS

Entreprise  
**CELESTIN CHARPENTE**  
ZAE Les tanes Basses - rue de la Syrah - BP 72  
34 800 CLERMONT L'HERAULT  
tel: 04.67.44.93.60  
@: celestin-charpente@orange.fr

Echelle: 1/50      Format: A0

Niveau de référence: ±0.00m = +28.49m NGF

Nom fichier:  
100 - EXE - A - 18-10-03 - MoCo - Plan charpente

N° plan	Phase	Indice	Date	Nom plan
100	EXE	A	03/10/2018	Plan charpente