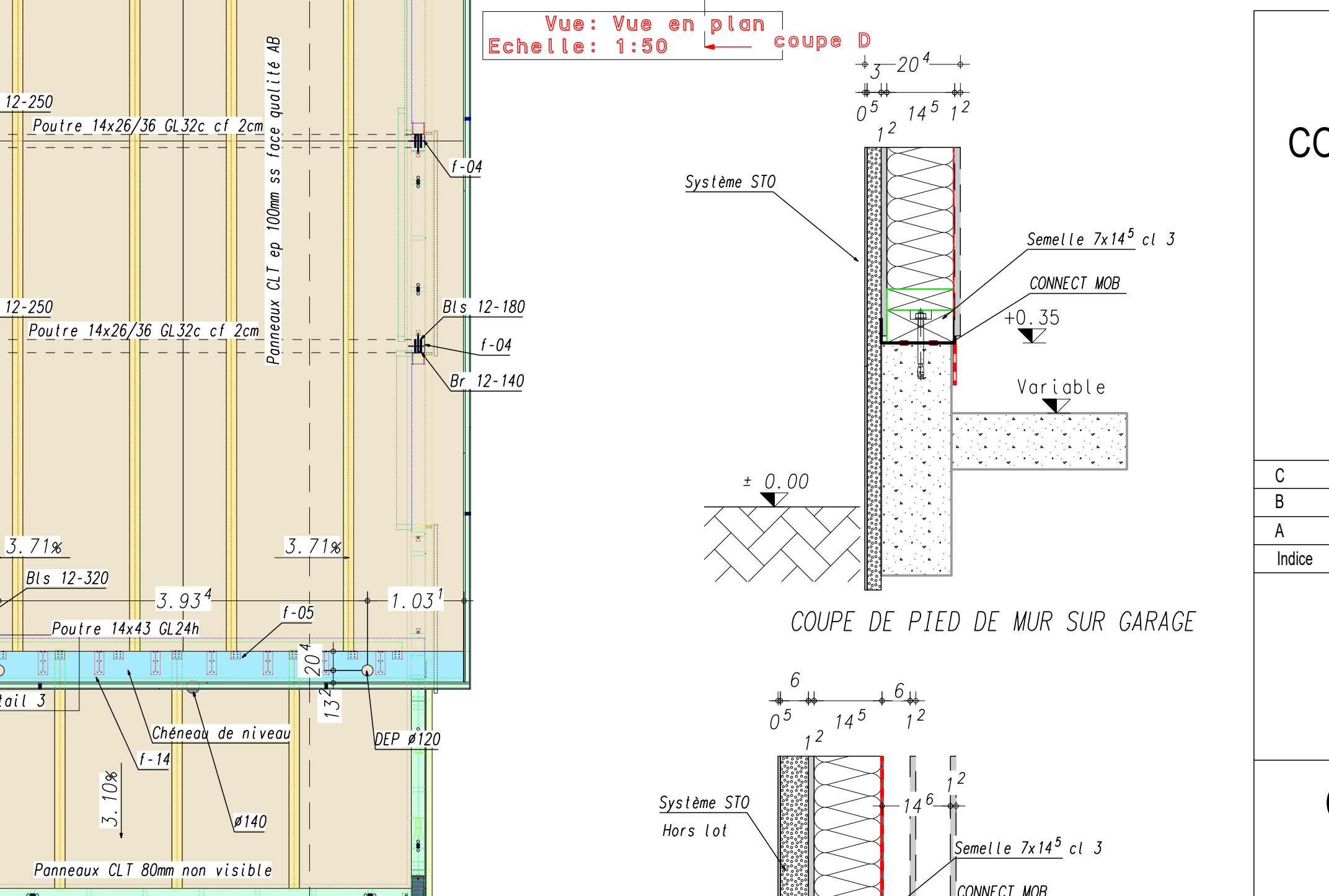
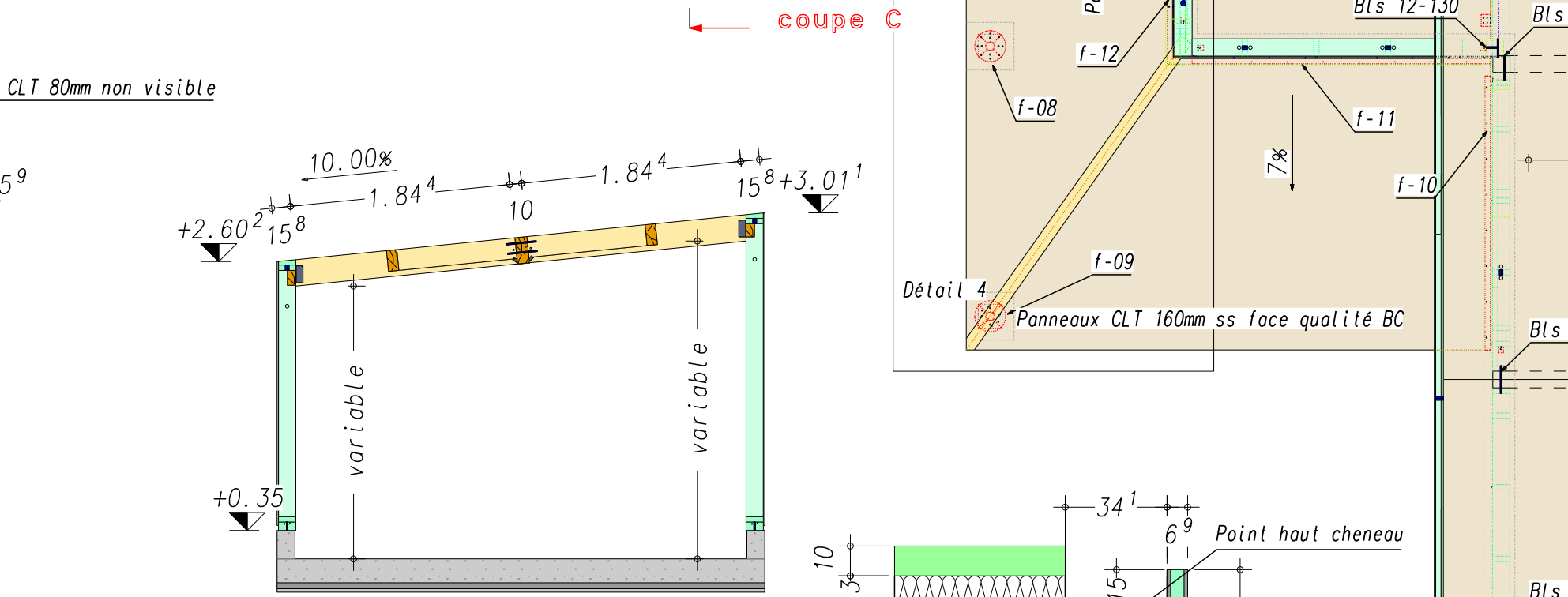
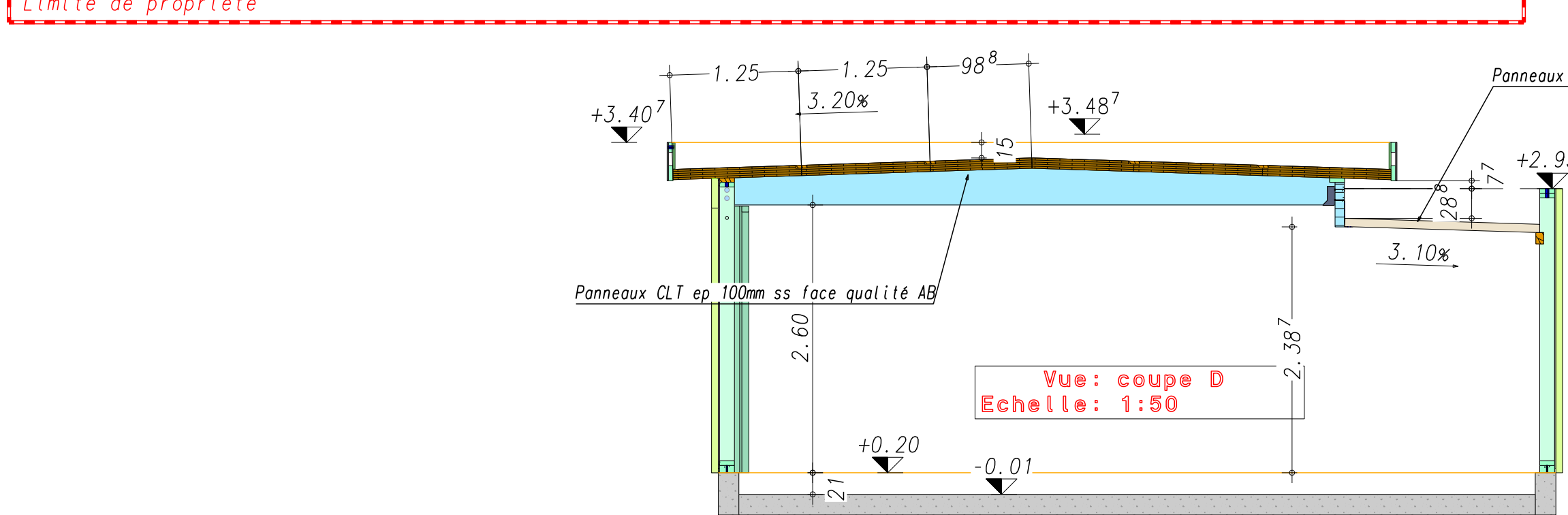
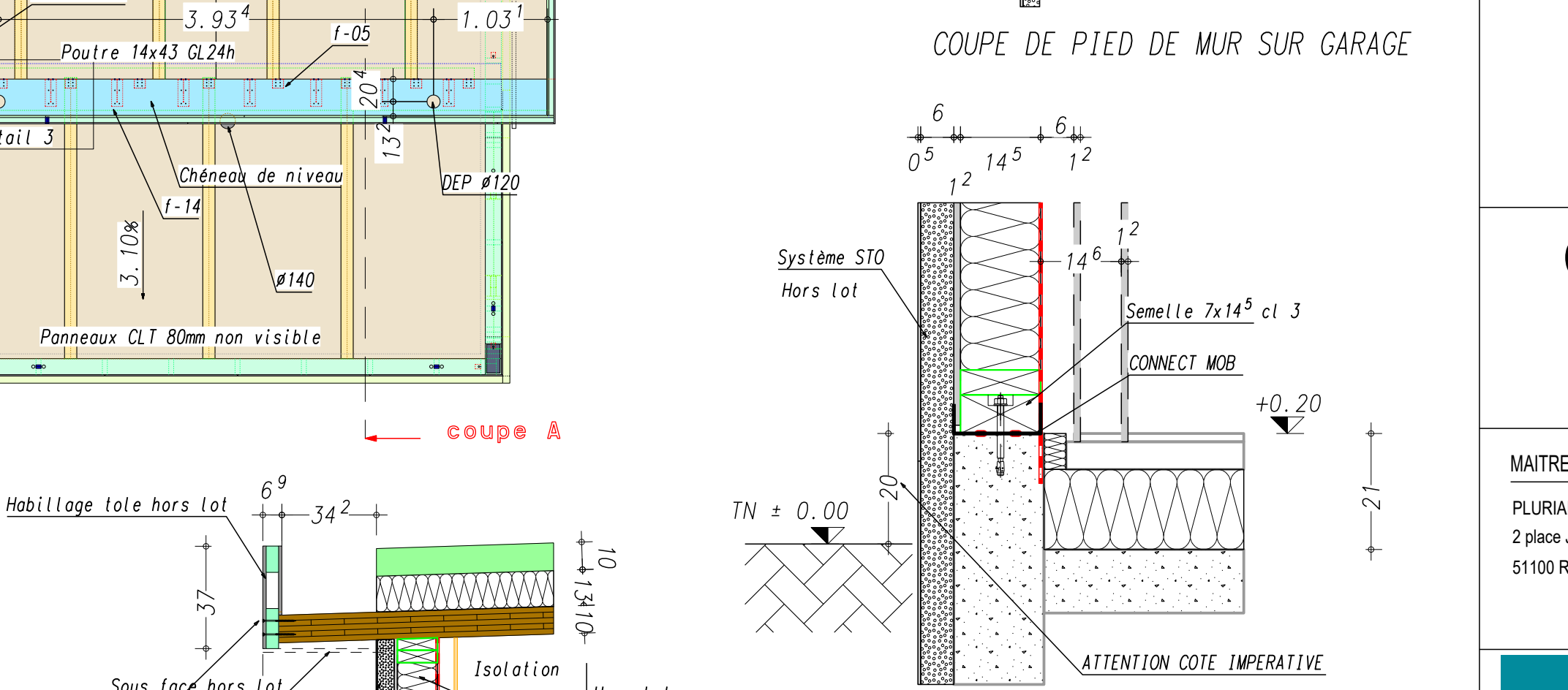
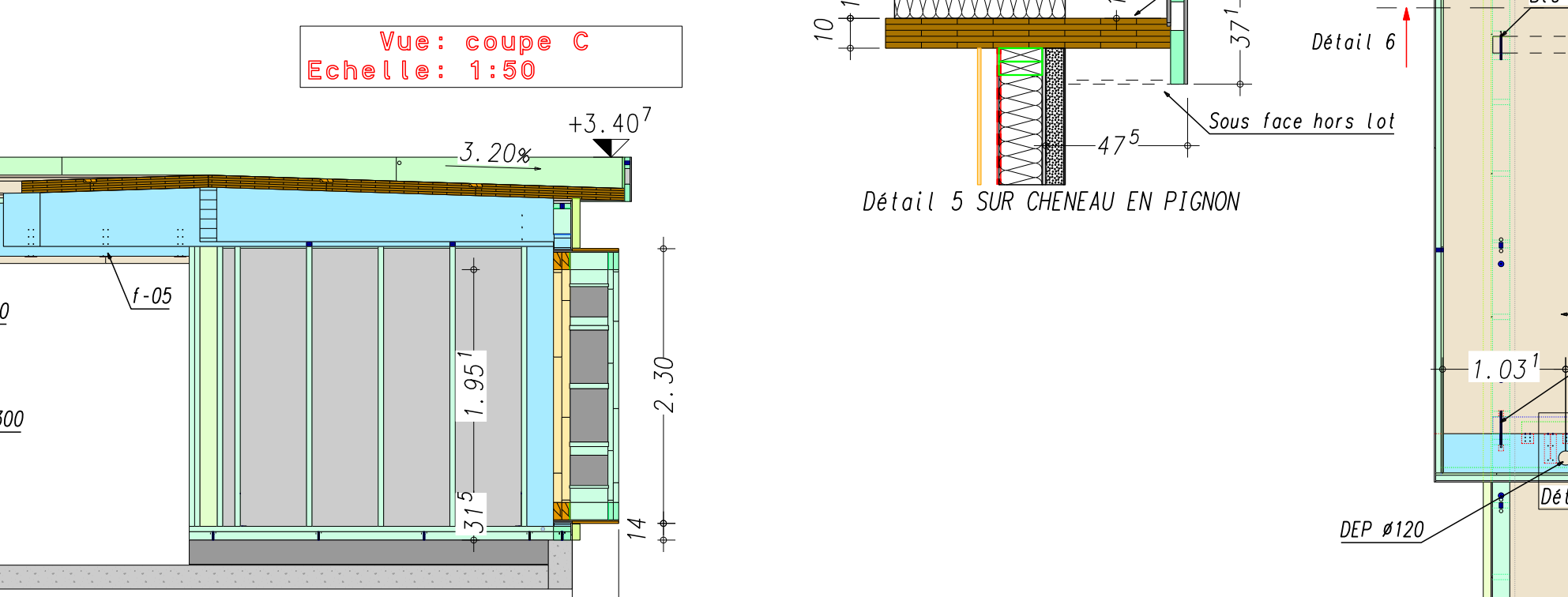
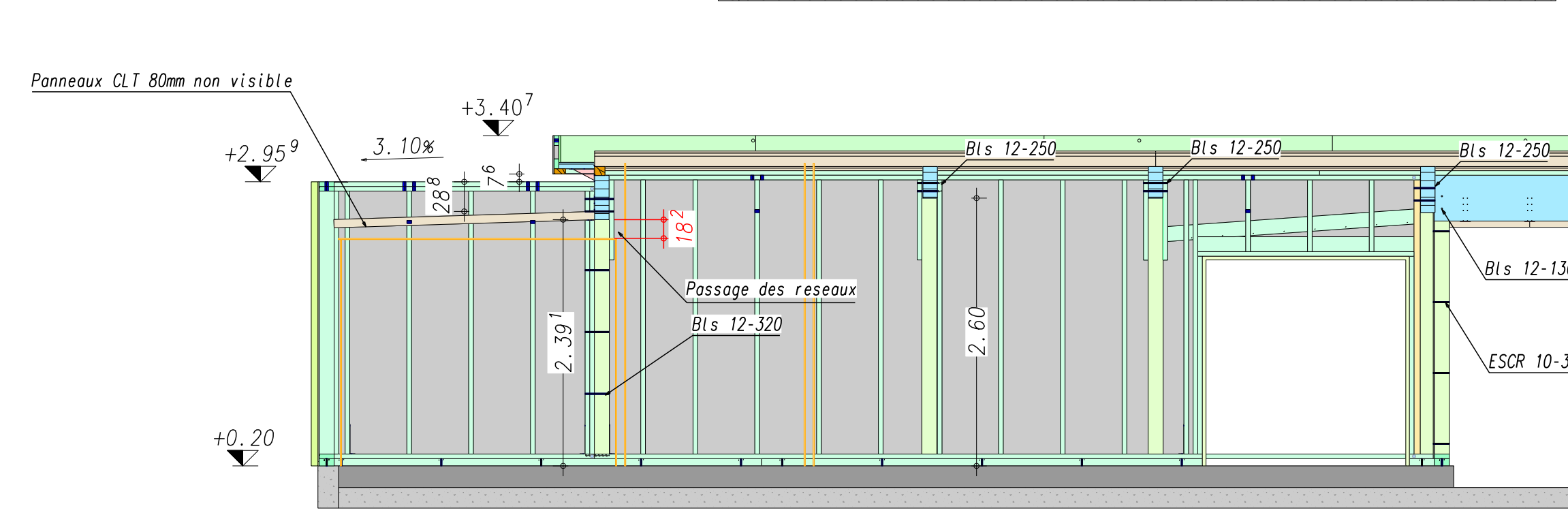


Zone de neige: A1, A2, B1, B2, C1, C2, D, E, A1	Altitude (en m)	196
Zone de vent: 1, 2, 3, 4, 5	Site: exposé, normal, protégé	normal
Zone sismique: 1, 2, 3, 4, 5	Classe de sol: A, B, C, D, E	A
Zone de vent: 1, 2, 3, 4, 5	Cat d'importance: I, II, III, IV	II
Degré de stabilité au feu (en minutes): 0	Traitement des charnières de charnières de soudage	Collet et sont fixés
Tolérance	Détail m ²	pour les ouvrages en rapport avec le DTU 201-1
Vegetal avec PP	175	pour les ouvrages en rapport avec le DTU 201-1
Vegetal ss PP	155	pour les ouvrages en rapport avec le DTU 201-1
Zinc	15	pour les ouvrages en rapport avec le DTU 201-1
Eclairage	44	pour les ouvrages en rapport avec le DTU 201-1
Exploitation sur terrasse	350	pour les ouvrages en rapport avec le DTU 201-1



F7 BIS	N° DETAIL + FERRURE	BEIGE	Panneau CLT
BLEU	BOIS LAMELLE COLLE (GL 24 N)	ROUGE FONCE	BOIS MASSIF (C 24)
VERT	BOIS MASSIF (C 24)	ROUGE	FERRURE



C	28/07/18	Réduction des sections de poutres et positions chargées
B	27/07/18	Ajust réservations DEP et CVC / Ep CLT renforcées / Détails / modifications des chéneaux
A	17/07/18	Modification hauteur bandeau
Indice	Date	Modification
	Date	Pour acceptation
		Cachet
		Signature

CONSTRUCTION D'UNE MAISON DES 5 CONTINENTS

Maison du Japon
Rue G Charpak 51430 Bezannes

DOE

CHARPENTE ET OSSATURE

PLAN N° 01 IND C

MAITRE D'OUVRAGE
PLURAL NOVIJA
2 place Jamot
51100 REIMS

MAITRES D'OUVRAGE
SPACE
111, rue Molère
94200 NRY SUR SEINE

Date: 25-07-18
Dess: SF
Ref: 5190

IE BÂTIMENT ASSOCIÉ
Tel: 03 26 02 90 02 Fax: 03 26 02 94 09

Date: 09-10-2019
Echelles: 1040 x 822 mm
Imprimé le: 09-10-2019