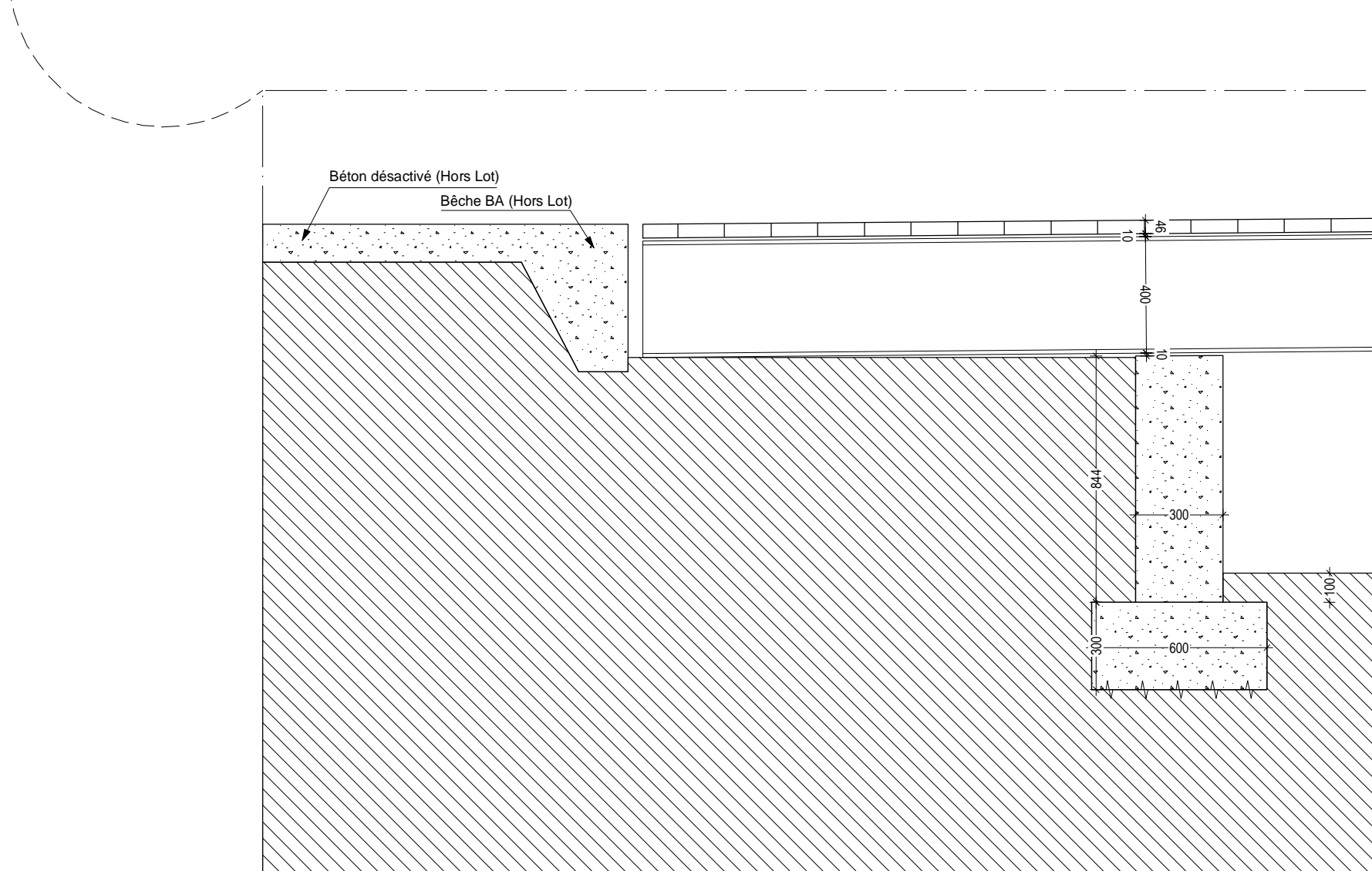
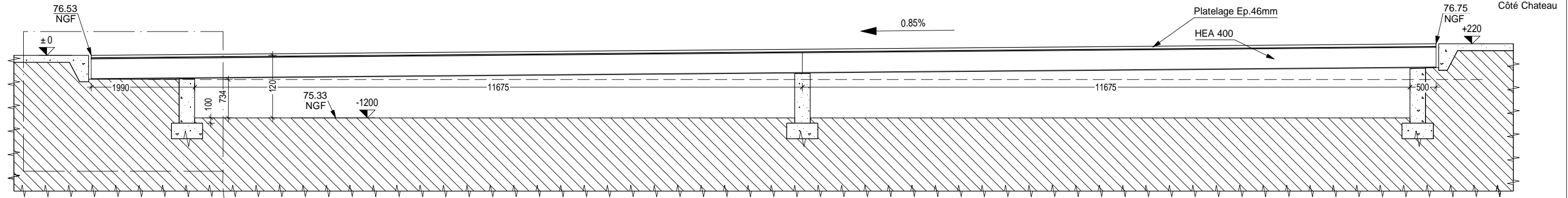


Côté Départemental



Ech. 1:20

Construction d'une passerelle
Carpentras
Coupe Longitudinale

ALTEABOIS
ALTEABOIS
99, impasse des Coteaux
34730 Prades le Lez
www.alteabois.com
Mail: contact@alteabois.com
Tél. 04 67 59 57 69

Ech. : 1/75	Phase: EXE
Date : 09/07/19	Indice: 0
Format : A3	N° de plan: 1