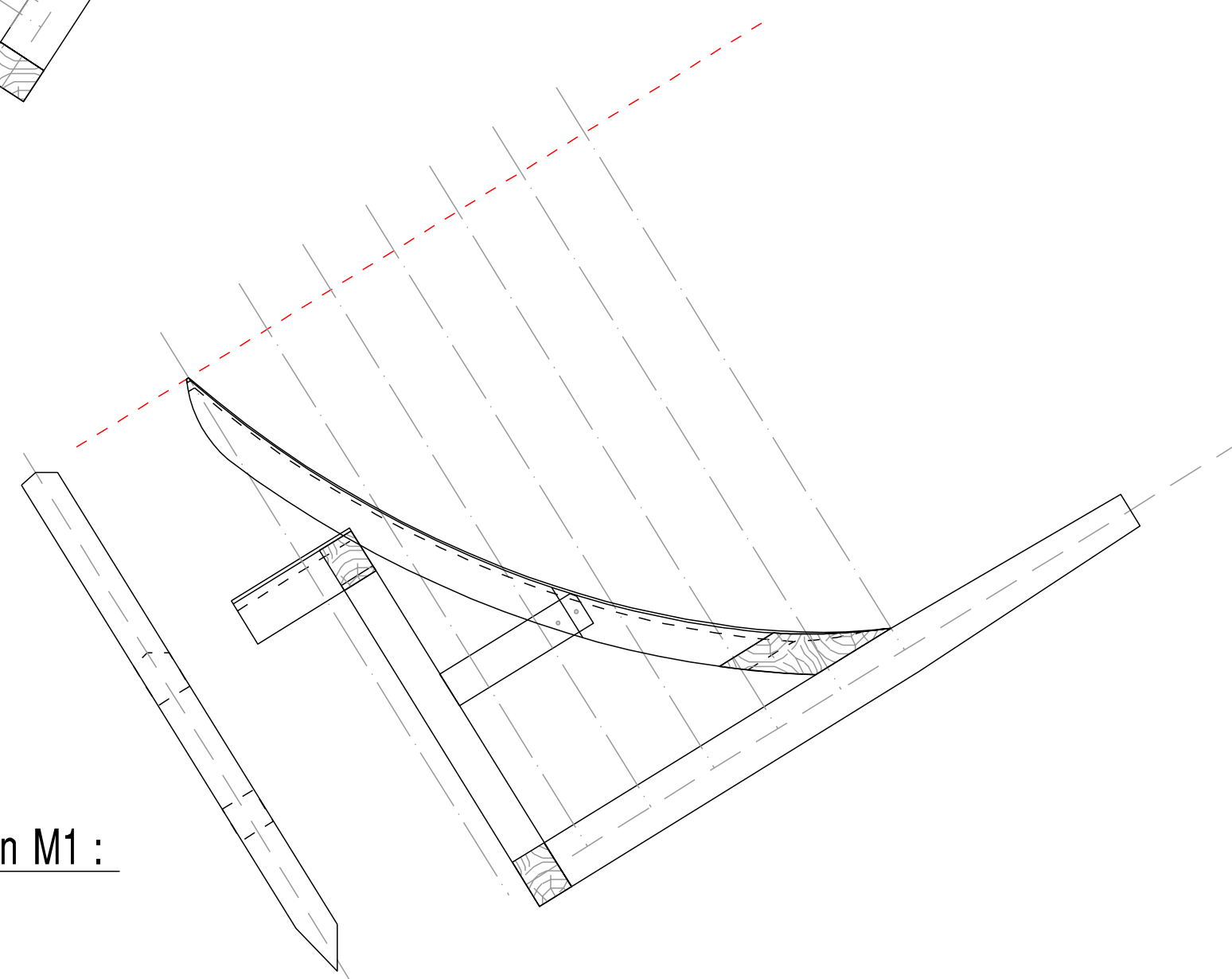
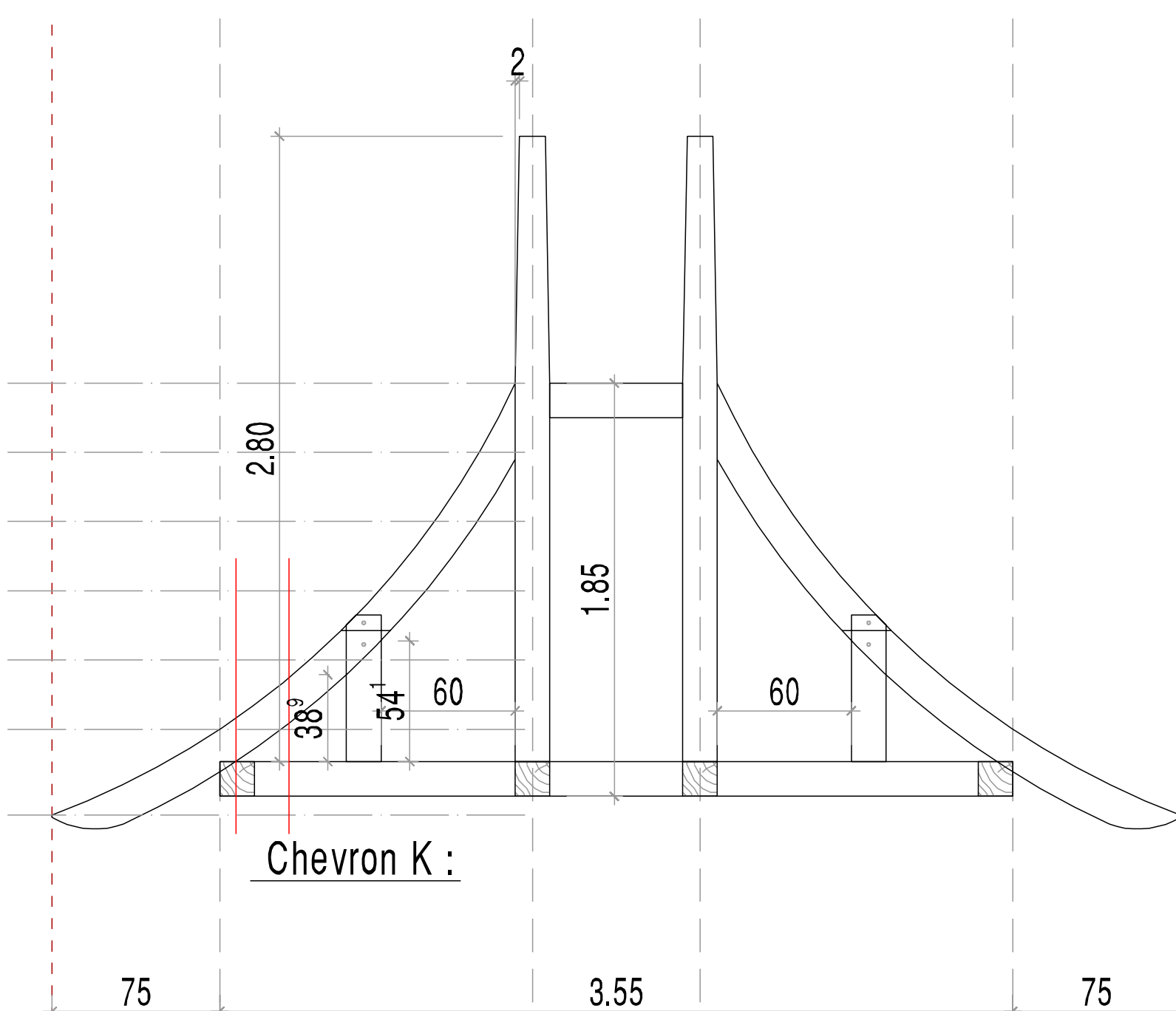


Chevron L1 :

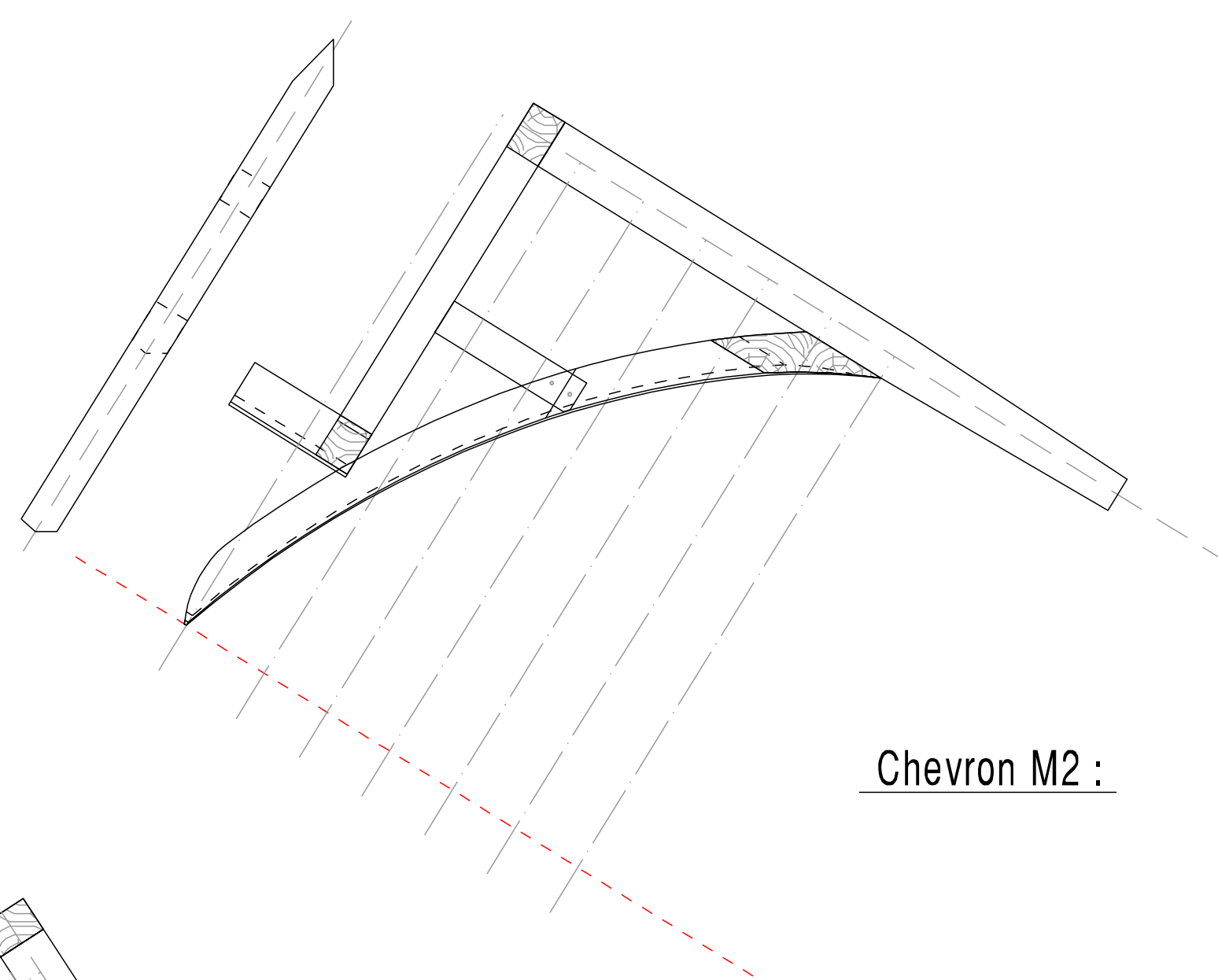
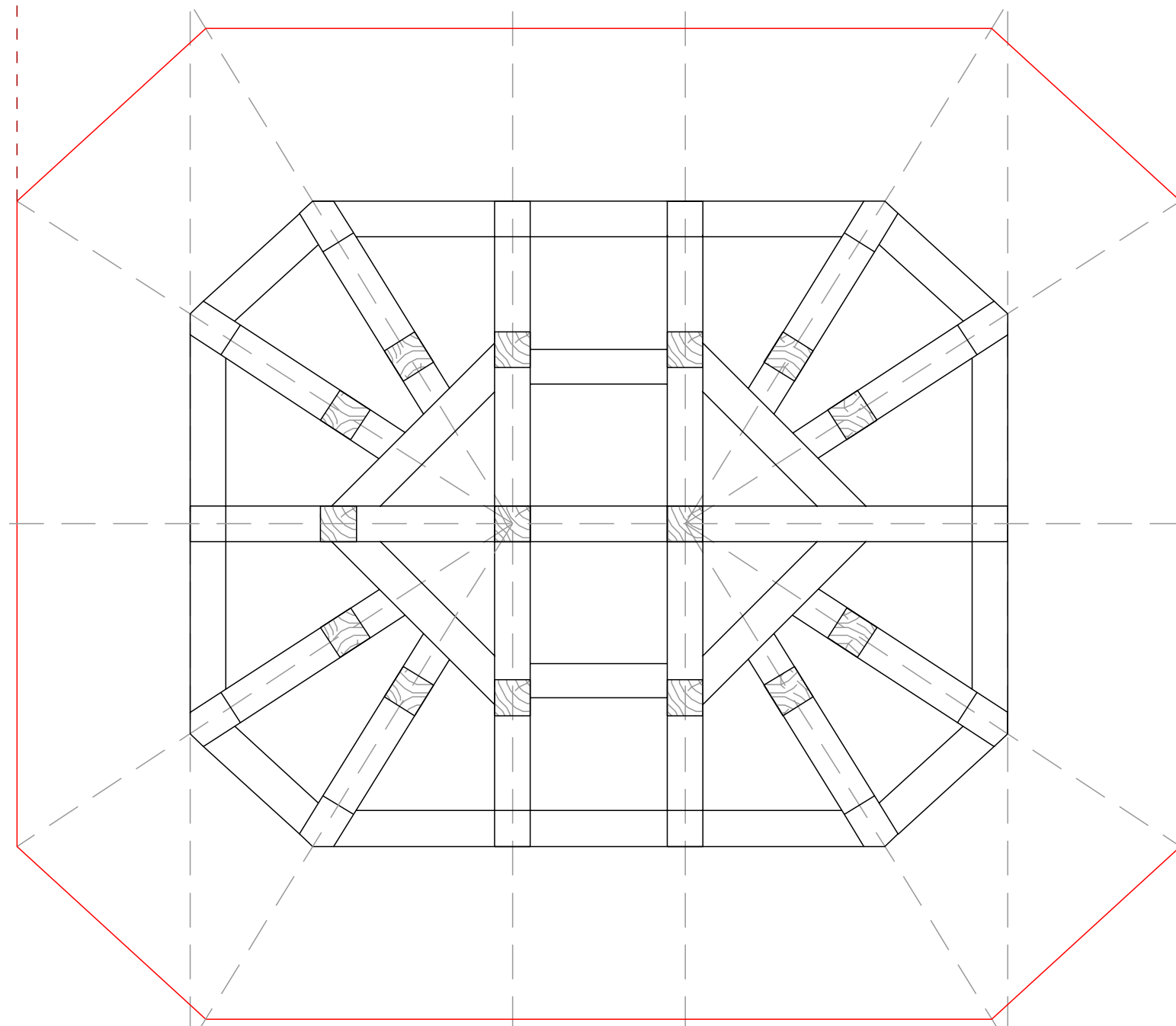
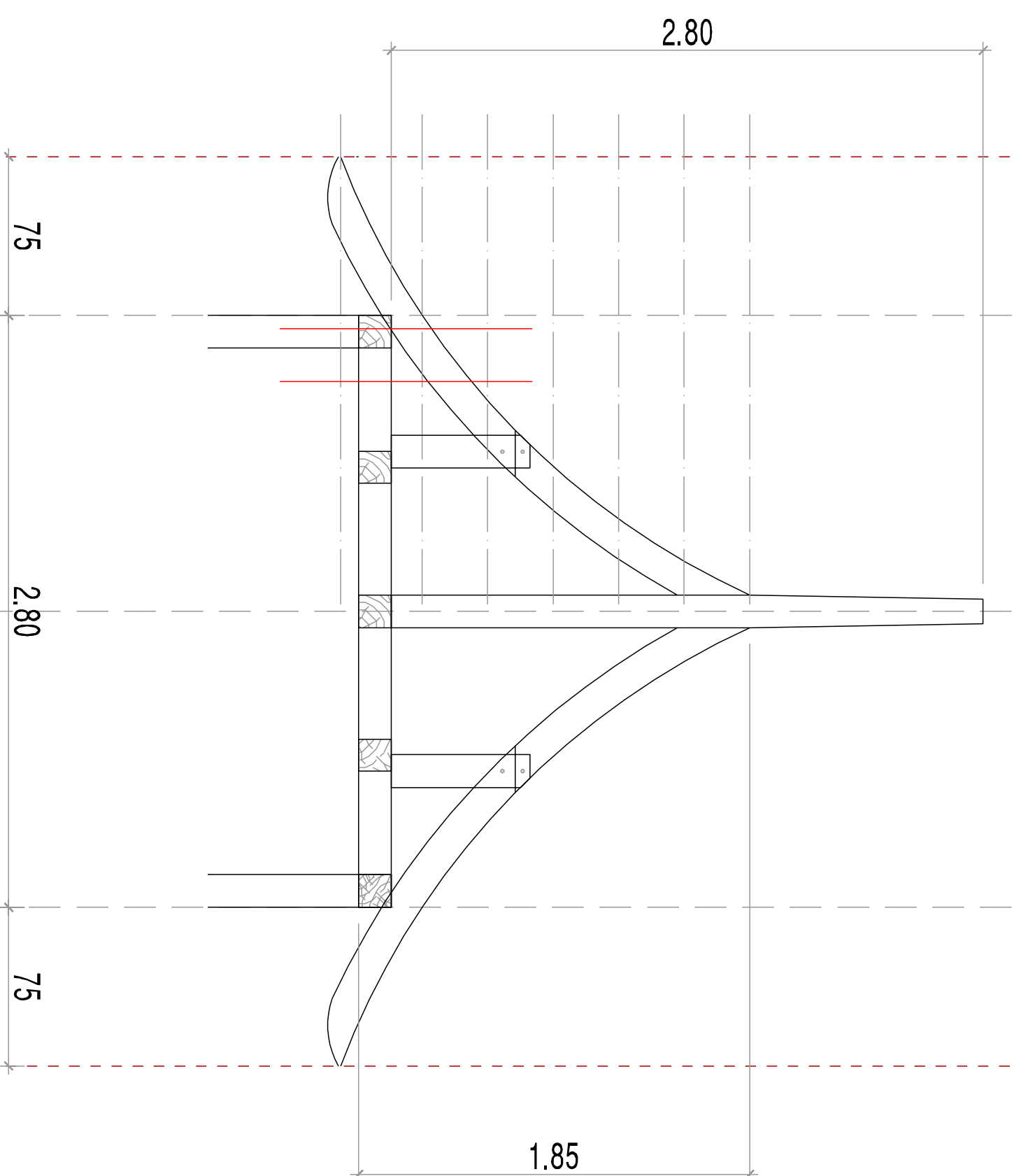
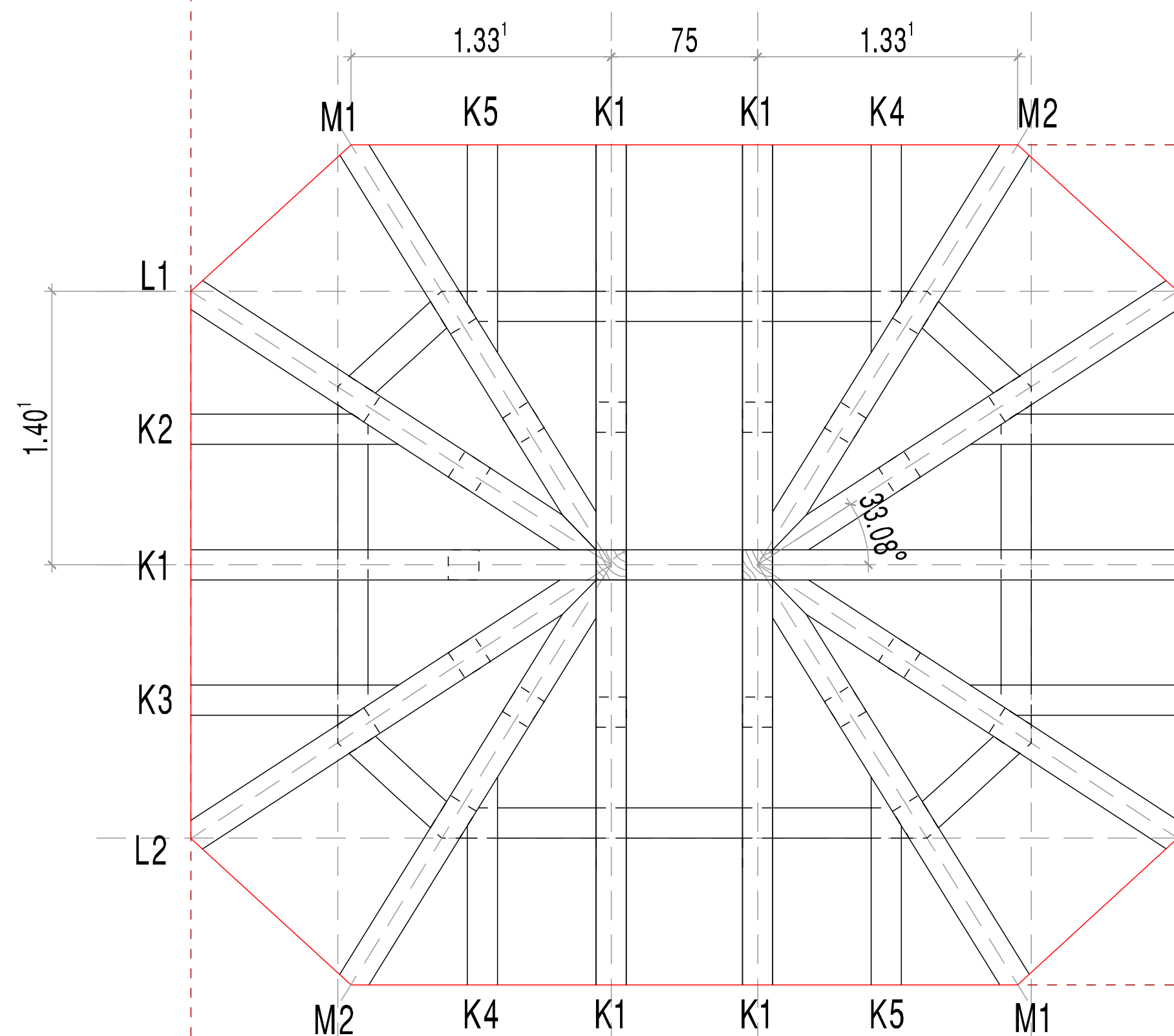


Chevron M1 :

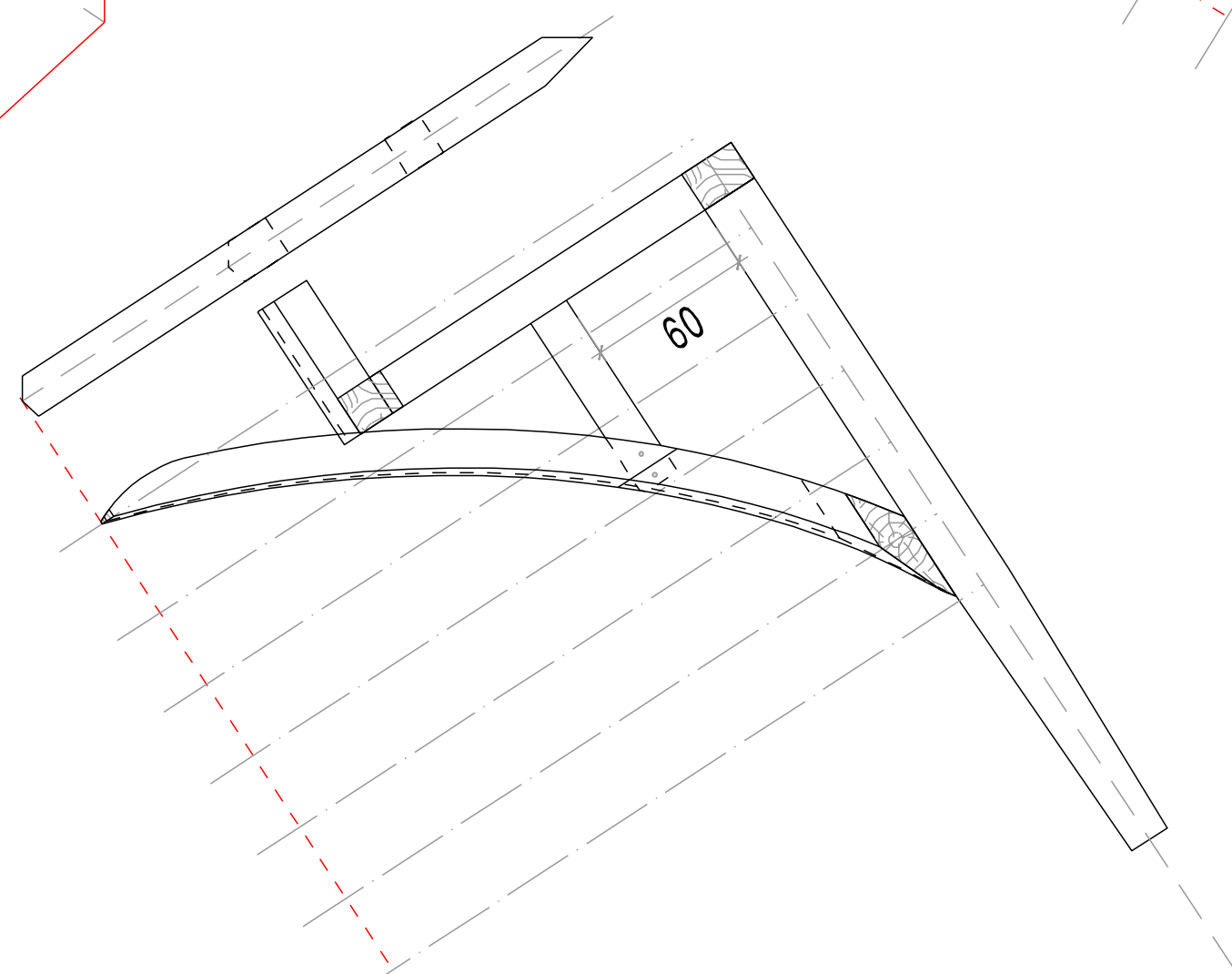


Chevron K :

75 3.55 75



Chevron M2 :



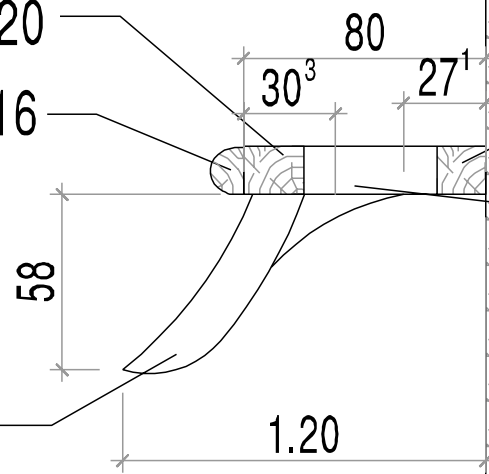
Chevron L2 :

A	Dessin des arêtières	28-03-11
INDICE	MODIFICATIONS	DATE
<b>Tour Chinoise - EPINAL</b>		
<small>Maitrise d'oeuvre: PIERRE BORTOLUSSI Architecte en chef des monuments historiques 3 Boulevard Beaumarchais 78330 Fontenay-le-Fleury Tél : 01.30.07.11.61 Fax: 01.30.07.11.62</small>		
<small>Maitrise d'ouvrage: Ville d'EPINAL 3 rue du Général Leclerc 88000 EPINAL Tél : 03.29.68.50.00 Fax: 03.29.31.49.46</small>		PHASE : PAC
DATE :	<b>Plan de charpente</b> <b>Toiture Haute</b>	
17/03/11		
ECHELLE :	<b>Entreprise MADDALON Frères</b> BP 3 54121 VANDIERES	
1/25		
<small>Tél : 03.83.83.12.94 Fax : 03.83.83.28.11</small>		<b>P-04</b>
<b>A</b>		

Support membron 16x20

Membron 12x16

Chevron 16 x22

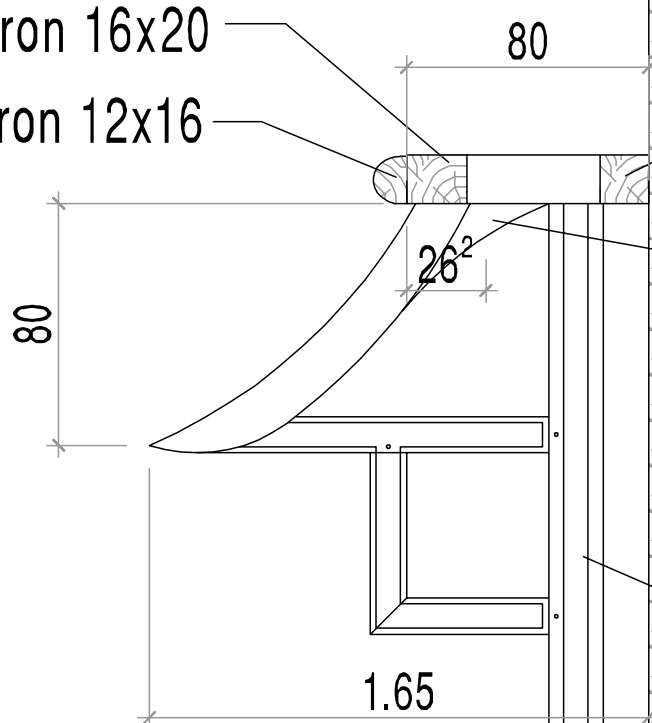


Muraille 16x16

Solive 16x16

Support membron 16x20


Membron 12x16



Muraille 16x16

Esselier

Poteau octogonal 18x18

--			
Affaire : <b>Tour Chinoise</b>	Date : 10 Janvier 2010	Echelle : 1/25 (A3)	
Vue en plan de principe		<b>P-03</b>	--