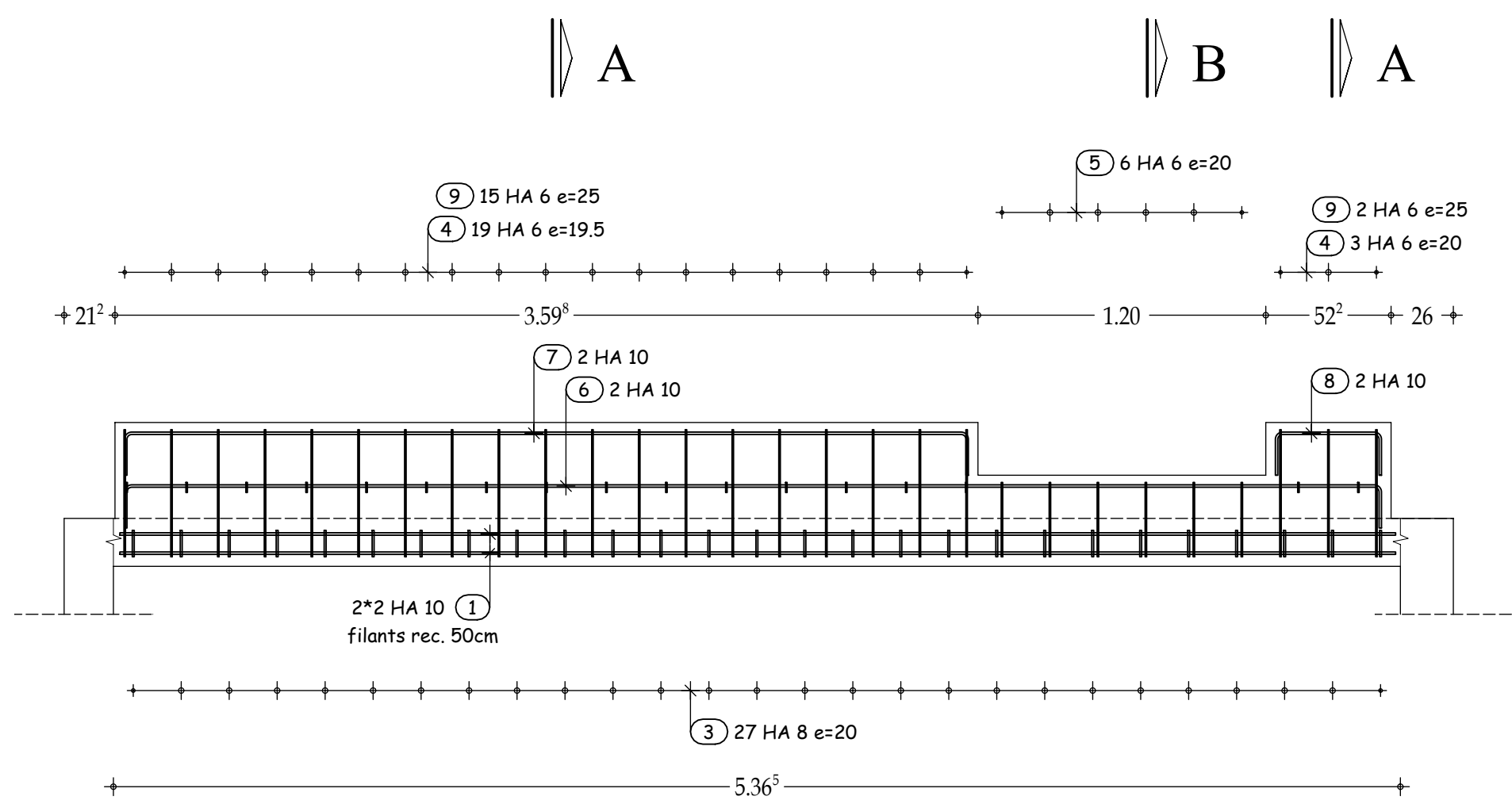
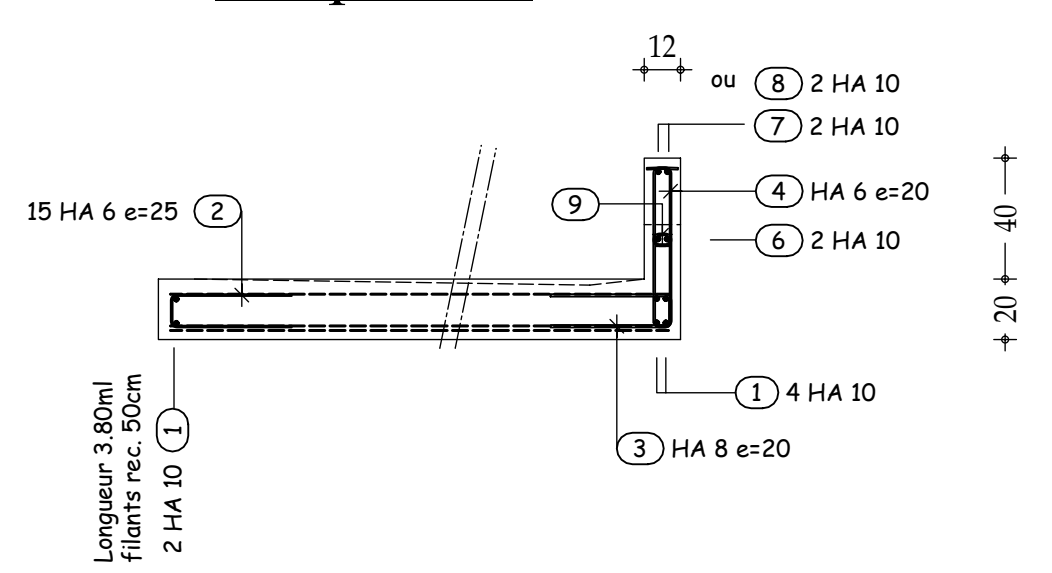


# Ferrailage Rives Dallage porté ext sur entrée

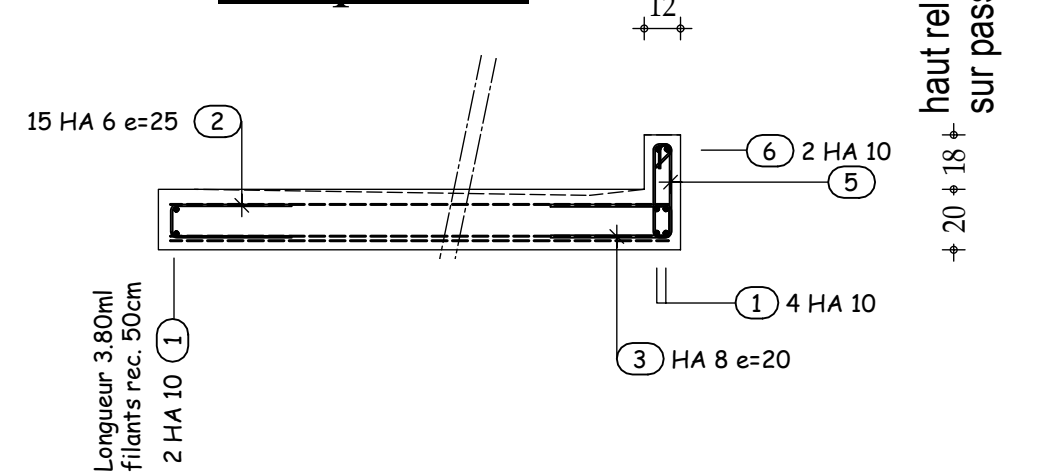
## Elévation relevé en pied de façade entrée



### Coupe A-A



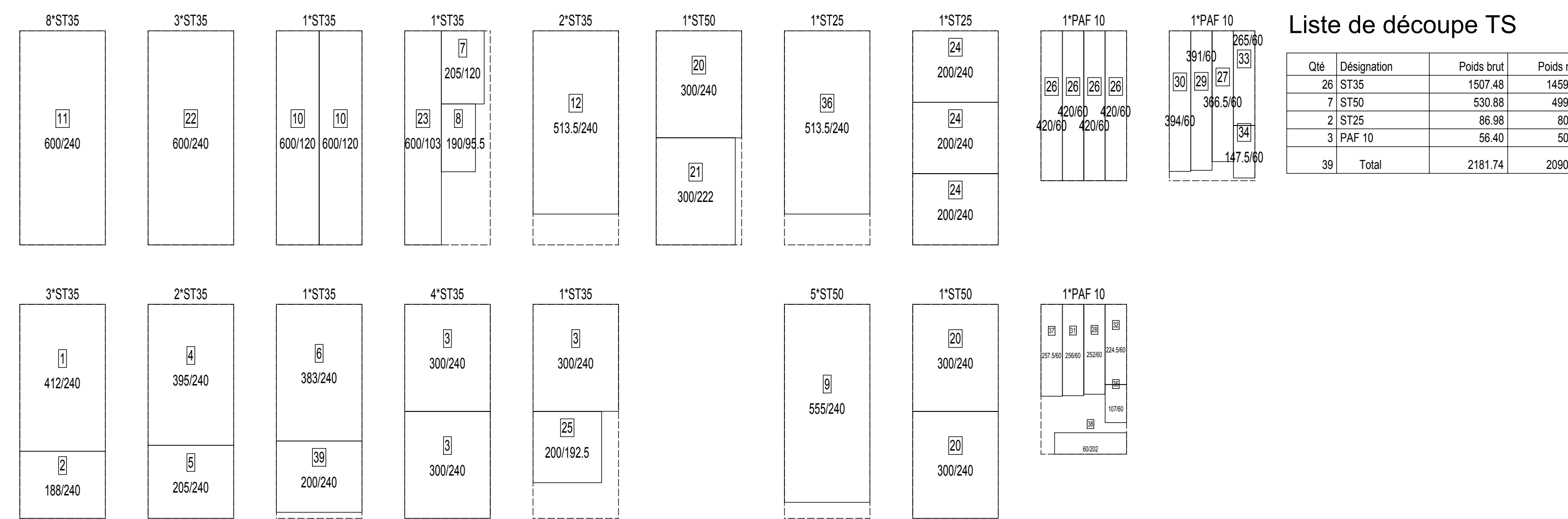
### Coupe B-B



### Liste barres - façonnage

Pos.	Pièce	Ø	Longueur individuelle [m]	Forme de façonnage calculée (non à l'échelle)	Longueur totale [m]	Poids [kg]
1	1	10	ml		30.50	18.82
2	15	6	0.88		13.20	2.93
3	27	8	0.88		23.76	9.39
4	22	6	1.23	92°	27.06	6.01
5	6	6	0.87	92°	5.22	1.16
6	2	10	5.56	31	11.12	6.86
7	2	10	3.84	524	7.68	4.74
8	2	10	0.76	352	1.52	0.84
9	17	6	0.19	44	3.23	0.72

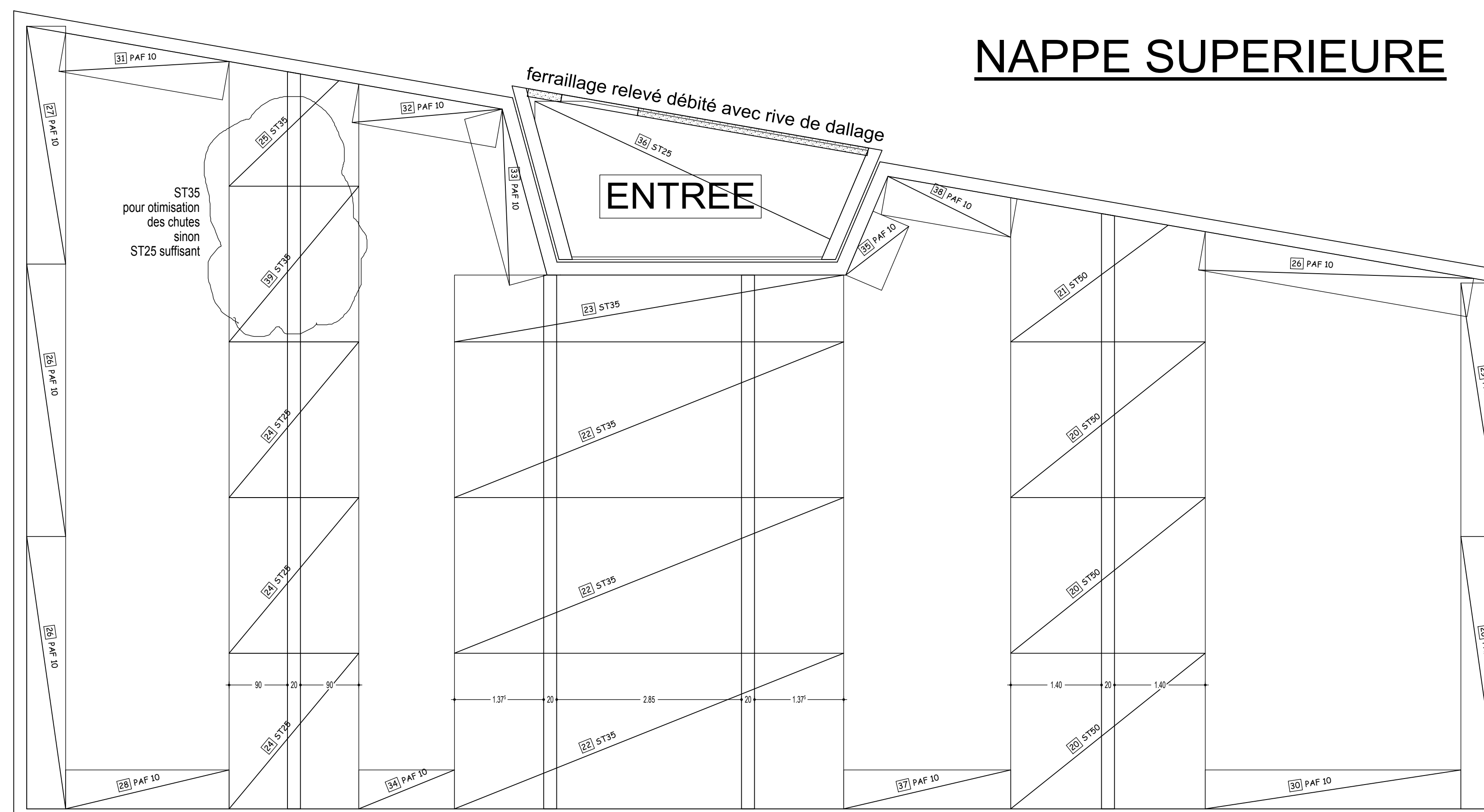
Masse totale [kg] : 51.57



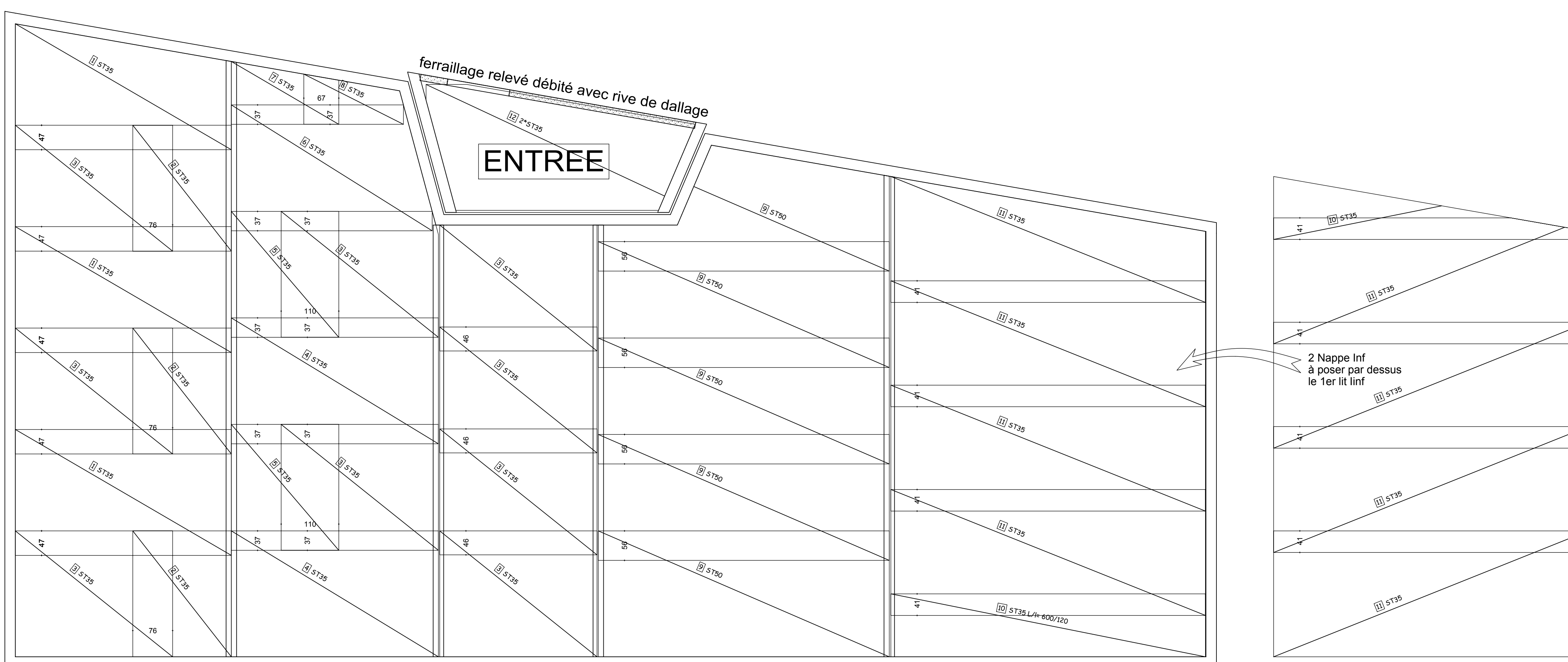
### Liste de découpe TS

Qté	Désignation	Poids brut	Poids net
26	ST35	1507.48	1458.75
7	ST50	530.81	499.60
2	ST25	86.88	80.71
3	PAF 10	56.40	50.84
39	Total	2181.74	2099.89

## NAPPE SUPERIEURE



## NAPPE INFERIEURE



BETON		MILIEU		AGRESSIF	
C 25/30				NON AGRESSIF	
C 30/37				Free préjudiciable	
C 35/45				Fixation préjudiciable	
C 40/50				Non préjudiciable	
C 45/55					
C 50/60					
ACIERS		TENUE AU FEU		SEISMICITE	
HA Fe 500		Coupe Feu 2 heures		Zone 1	
AdA Fe 235		Coupe Feu 1 heure		Zone 2	
Trellis soudé Fe = 500 Mpa		Coupe Feu 1/2 heure		Zone 3	
2.5cm ouvrages en élévation INTERIEUR				Zone 4	
30cm ouvrages en élévation EXTERIEUR				Zone 5	
40cm ouvrages ENTERRES					
selon indications sur plan					

### -NOTA :

- les cotations sont en metres et centimetres
- les niveaux sont en metres
- les niveaux sont des niveaux => REFERENCE NGF

- Hypothèses de calcul : voir note d'hypothèses générales

### SUIVI DES MODIFICATIONS

INDICE	NATURE DE LA MODIFICATION APPORTEE AU PLAN	DATE	VSB

CE DOCUMENT EST NOTRE PROPRIETE. IL NE PEUT ETRE REPRODUIT OU COMMUNIQUE A DES TIERS SANS NOTRE AUTORISATION

Maitre d'Ouvrage: \_\_\_\_\_  
 Maitre d'œuvre: \_\_\_\_\_  
 Bureau de contrôle: \_\_\_\_\_  
 Coordinateur SPS: \_\_\_\_\_  
 Entreprise: \_\_\_\_\_

Construction d'un  
Cabinet Dentaire  
à BELLEY (01)

ECHELLES 1/100 1/50 1/25 1/20 1/10	Ferrailage Dallage porté		Dessiné le 17.01.2017 Par J. FERRAZ Vérifié par
	Etude n° <b>16-02-045</b>	Phase A.P.S A.P.D D.C.E P.E.O D.O.E	
BUREAU D'ETUDES <b>STRUCTUREST</b>		STRUCTURES EN BATIMENT et GENIE CIVIL	
STRUCTUREST Centre d'Activités Ariane 240 Rue de Cumène 54230 NEUVES-MAISONS Tél: 03.83.61.44.16 Fax: 03.83.14.09.4104 structurest@structurest.com			