



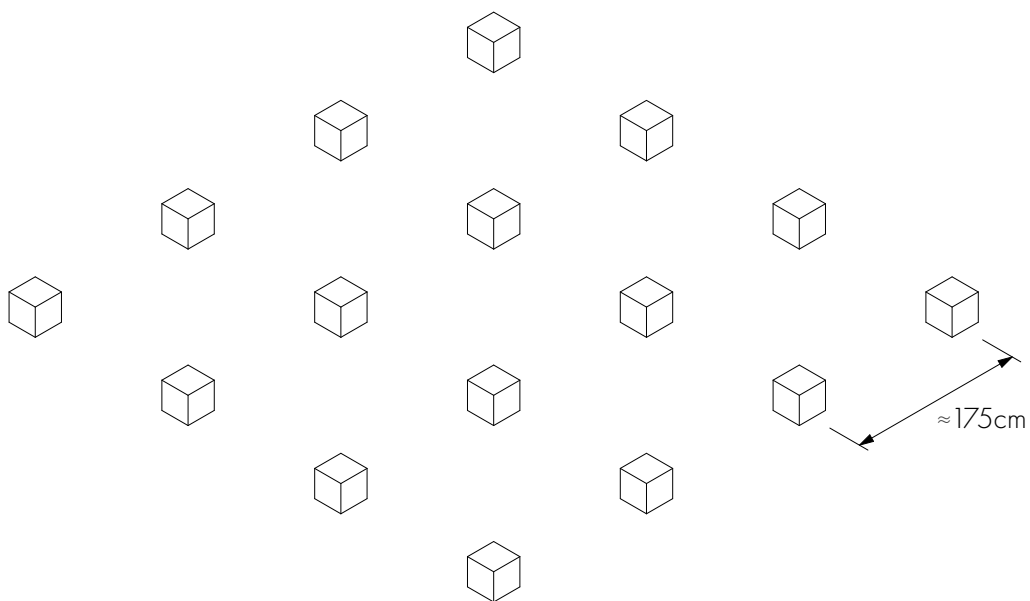
client : Ecomusée d'Alsace, chemin du Grosswald
68190 Ungersheim

date : -

projet : VICE VERSA - MICRO ARCHITECTURE DEMONTABLE

architectes : Elise Ruelle & David Leininger

titre : **CARNET DE MONTAGE**



Détail :

Notes :

Les plots béton, semi-enterrés, sont posés sur un lit de sable permettant de faire le niveau.

Fournitures :

16 réhausses béton

client : Ecomusée d'Alsace, chemin du Grosswald
68190 Ungersheim

date : -

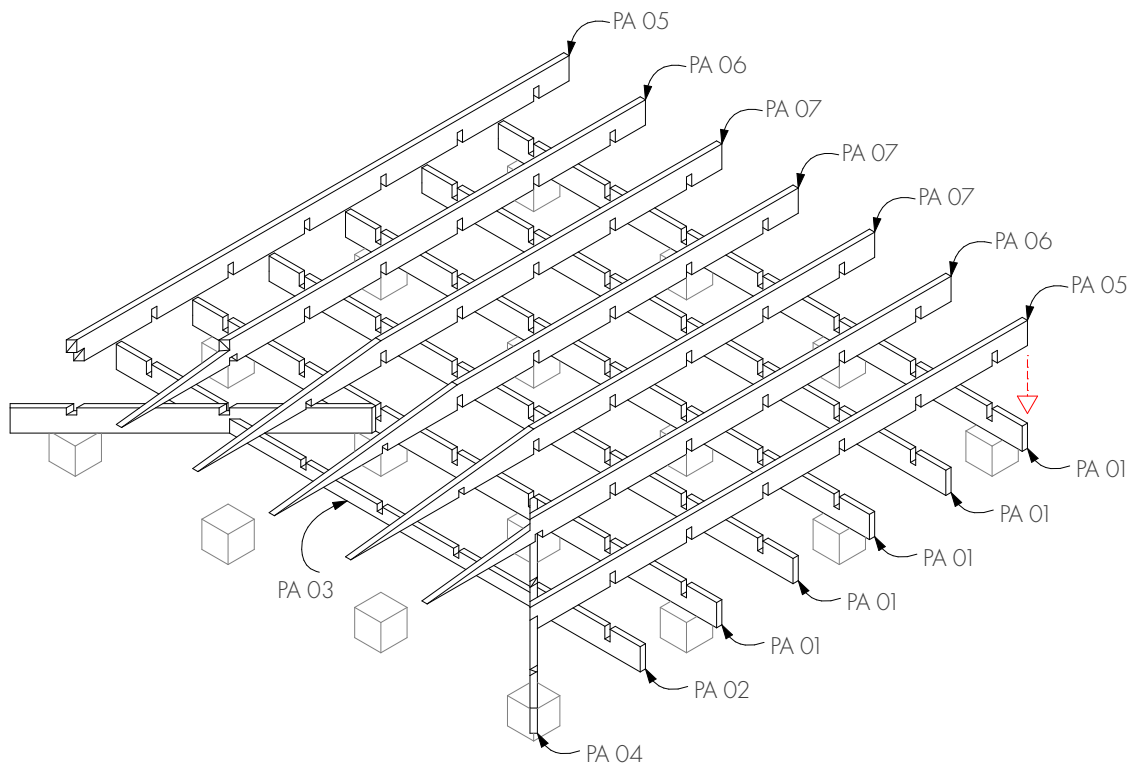
projet : VICE VERSA - MICRO ARCHITECTURE DEMONTABLE

architectes : Elise Ruelle & David Leininger

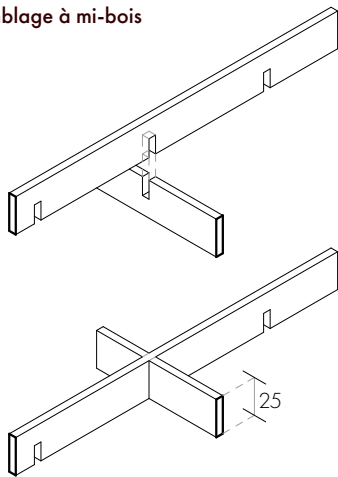
échelle : 1:75e

titre : **LES FONDATIONS**

01



Détail : **Assemblage à mi-bois**



Notes :

Assemblage des poutres en chêne à mi-bois

Fournitures :

- PA 01 x5
- PA 02 x2
- PA 03 x1
- PA 04 x2
- PA 05 x2
- PA 06 x2
- PA 07 x3

client : Ecomusée d'Alsace, chemin du Grosswald
68190 Ungersheim

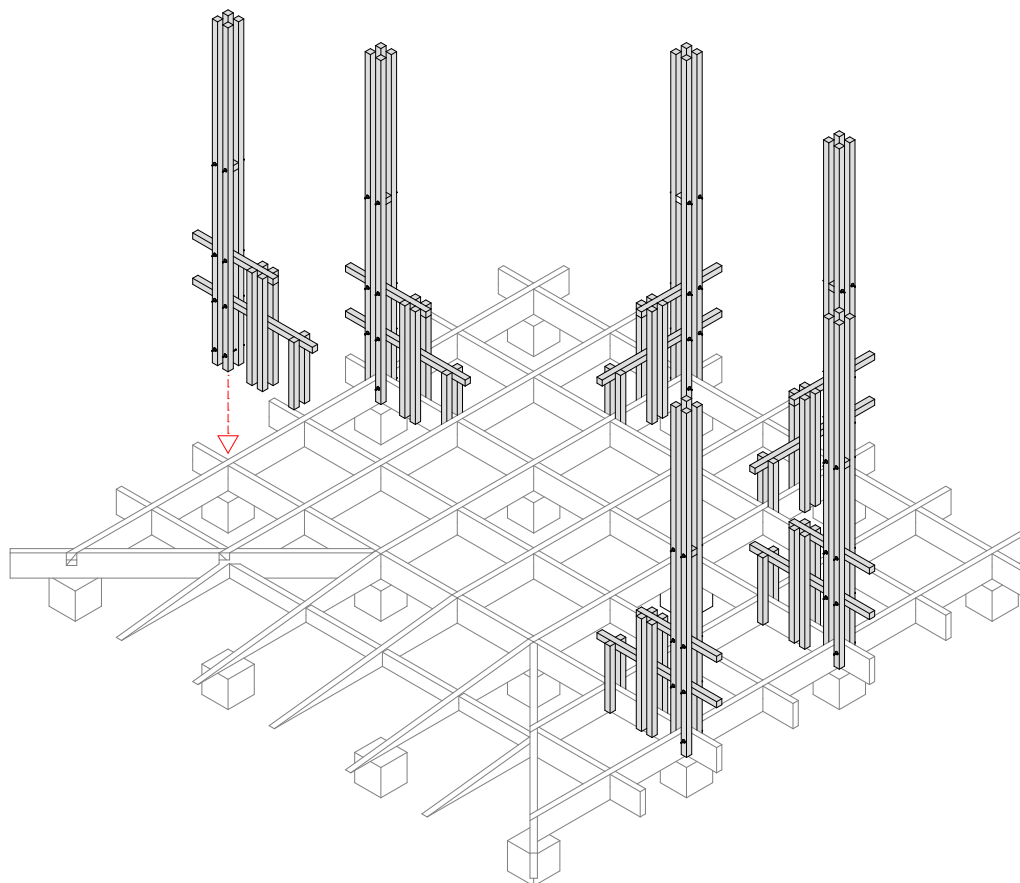
date : -

projet : VICE VERSA - MICRO ARCHITECTURE DEMONTABLE

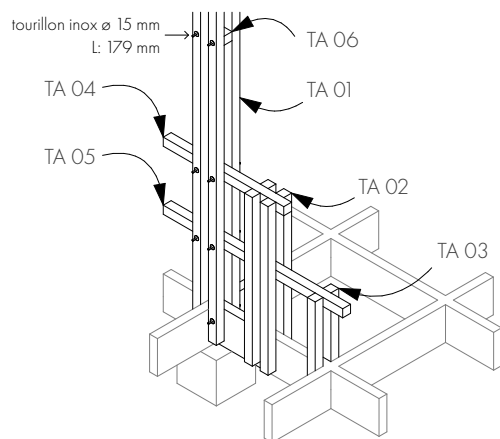
architectes : Elise Ruelle & David Leininger

échelle : 1:75e

titre : **POSE DU PLANCHER**



Détail : **Montage d'un poteau type**



Notes :

Installation des six poteaux DE TYPE I soutenant les poutres du toit

Chaque montant est constitué de 4 tasseaux 60 x 60 mm
Assemblage de type moisé - Fixation par tourillons en inox

Fournitures :

TA 01	x24	(311 cm)
TA 02	x24	(111 cm)
TA 03	x12	(66.5 cm)
TA 04	x6	(92 cm)
TA 05	x6	(137 cm)
TA 06	x6	(18 cm)

client : Ecomusée d'Alsace, chemin du Grosswald
68190 Ungersheim

architectes : Elise Ruelle & David Leinger

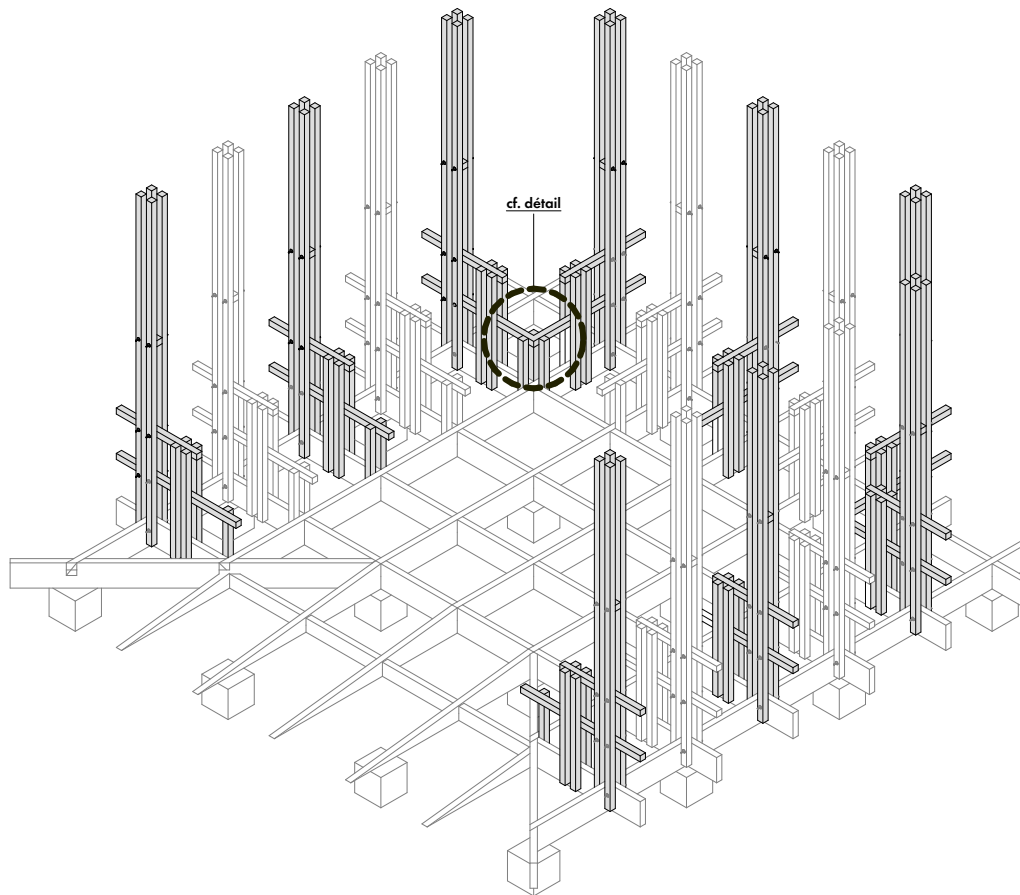
date : -

échelle : 1:75e

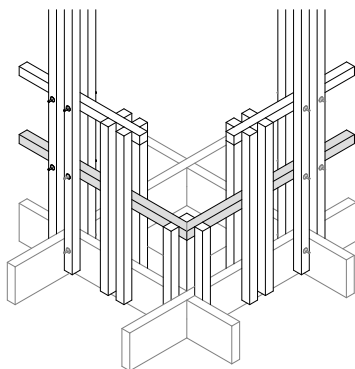
projet : VICE VERSA - MICRO ARCHITECTURE DEMONTABLE

titre : **INSTALLATION DES POTEAUX I**

03



Détail : **Coupe à 45° des TA 05 d'angle**



Notes :

Installation des neuf poteaux DE TYPE II

Chaque montant est constitué de 4 tasseaux 60 x 60 mm
Assemblage de type moisé - Fixation par tourillons en inox

Fournitures :

TA 01	x36	(311 cm)
TA 02	x36	(111 cm)
TA 03	x14	(66.5 cm)
TA 04	x9	(92 cm)
TA 05	x9	(137 cm)
TA 06	x9	(18 cm)

client : Ecomusée d'Alsace, chemin du Grosswald
68190 Ungersheim

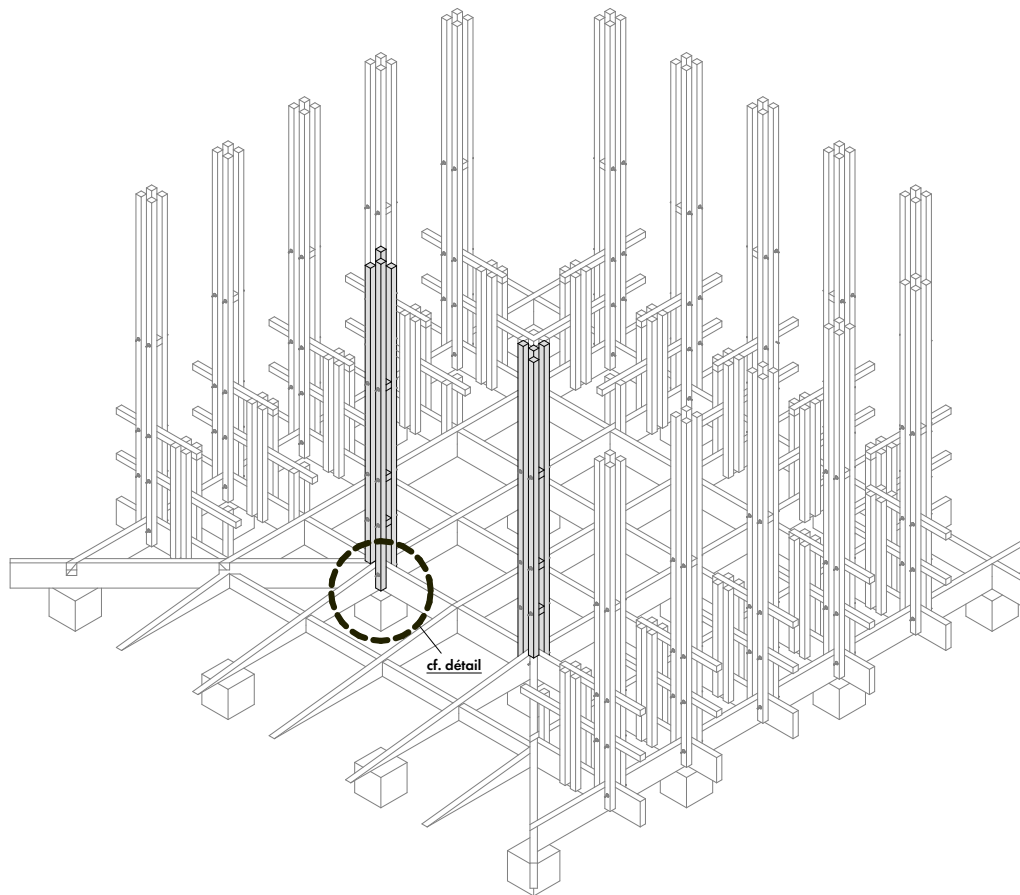
date : -

projet : VICE VERSA - MICRO ARCHITECTURE DEMONTABLE

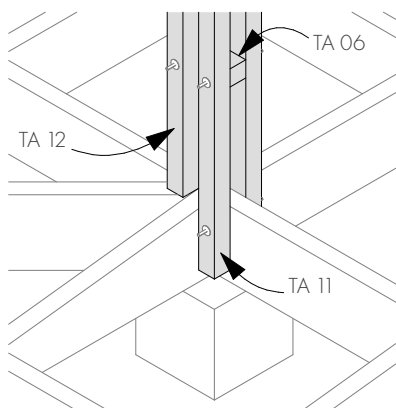
architectes : Elise Ruelle & David Leininger

échelle : 1:75e

titre : **INSTALLATION DES POTEAUX II**



Détail : **Pied des poteaux DE TYPE III**



Notes :

Installation des deux poteaux DE TYPE III

Chaque montant est constitué de 4 tasseaux 60 x 60 mm
Assemblage de type moisé - Fixation par tourillons en inox

Fournitures :

TA 11	x6	(294 cm)
TA 12	x2	(263 cm)
TA 06	x6	(18 cm)

client : Ecomusée d'Alsace, chemin du Grosswald
68190 Ungersheim

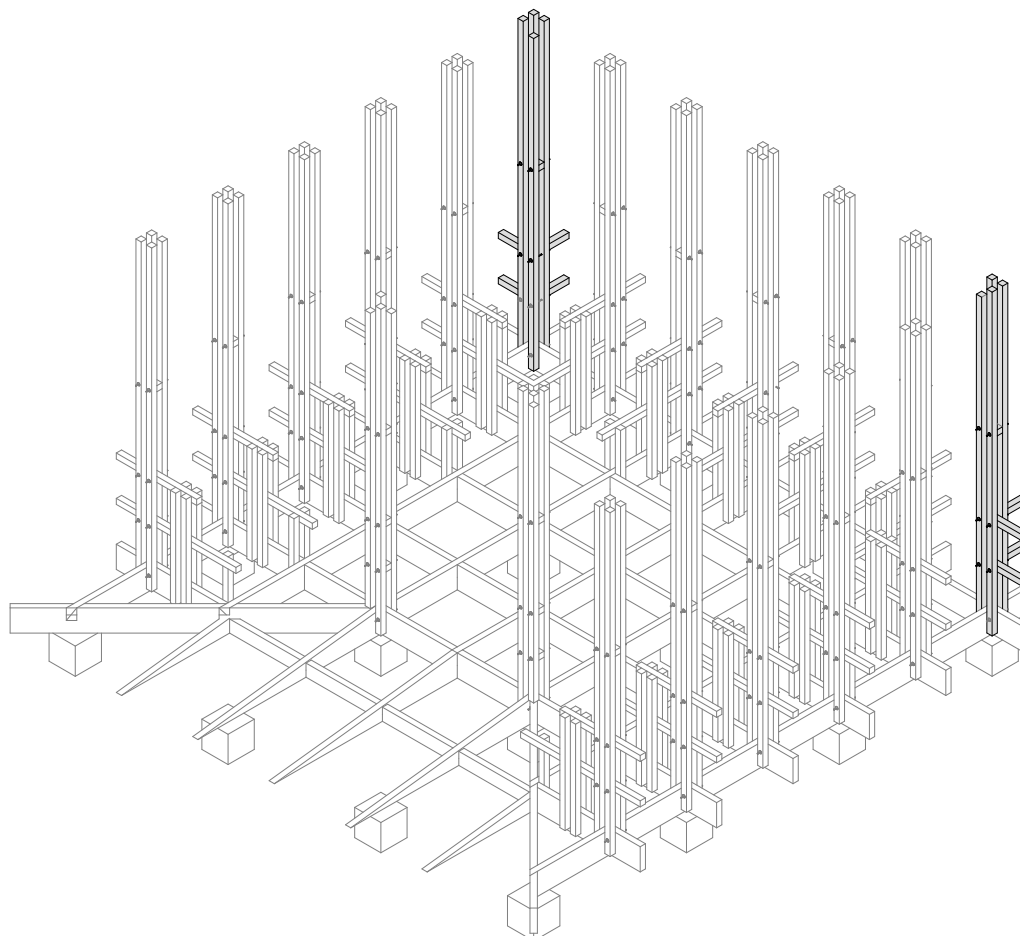
date : -

projet : VICE VERSA - MICRO ARCHITECTURE DEMONTABLE

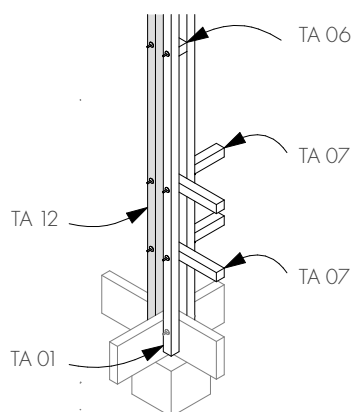
architectes : Elise Ruelle & David Leinger

échelle : 1:75e

titre : **INSTALLATION DES POTEAUX III**



Détail : **Poteaux DE TYPE IV**



Notes :

Installation des deux poteaux DE TYPE IV

Chaque montant est constitué de 4 tasseaux 60 x 60 mm
Assemblage de type moisé - Fixation par tourillons en inox

Fournitures :

TA 01	x6	(311 cm)
TA 13	x2	(300 cm)
TA 06	x2	(18 cm)
TA 07	x4	(18 cm)

client : Ecomusée d'Alsace, chemin du Grosswald
68190 Ungersheim

architectes : Elise Ruelle & David Leininger

date :

échelle : 1:75e

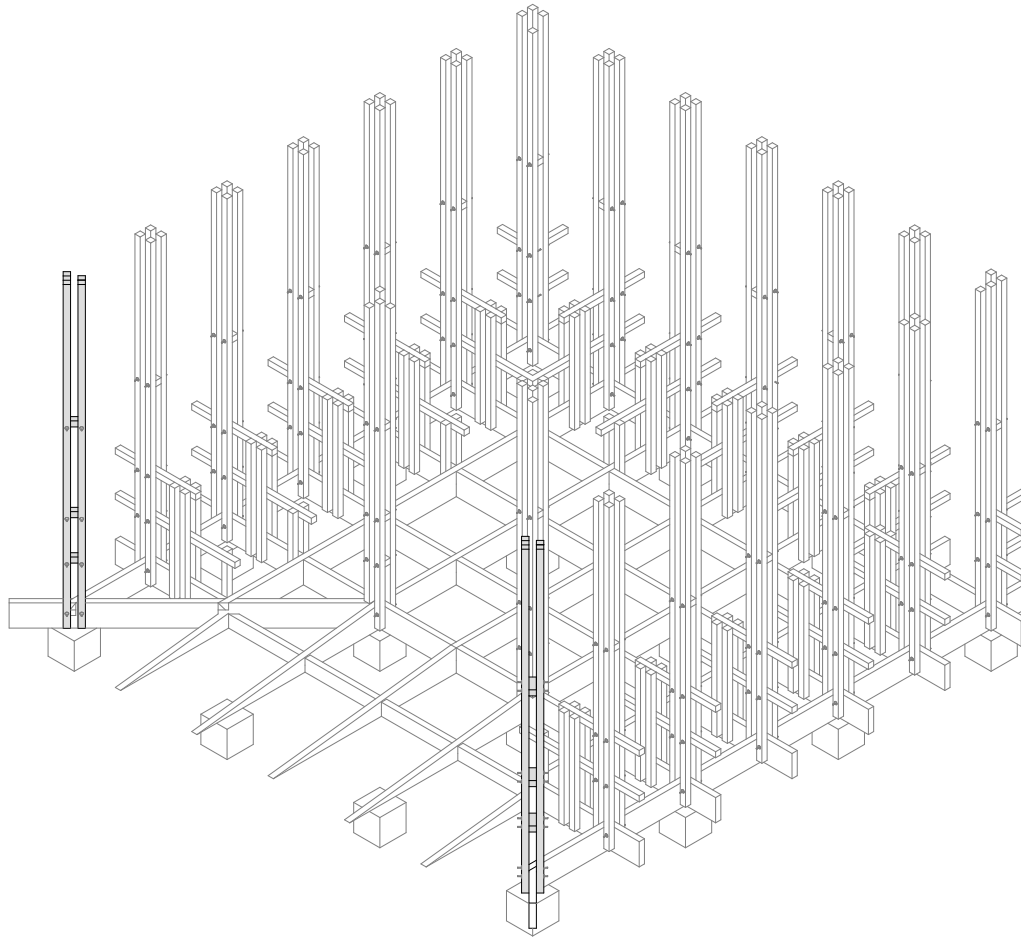
projet :

VICE VERSA - MICRO ARCHITECTURE DEMONTABLE

titre :

INSTALLATION DES POTEAUX IV

06



Détail :

Notes :

Installation des deux poteaux DE TYPE V

Chaque montant est constitué de 4 tasseaux 60 x 60 mm
Assemblage de type moisé - Fixation par tourillons en inox

Fournitures :

TA 01 x6 (311 cm)
TA 14 x2 (290 cm)

client : Ecomusée d'Alsace, chemin du Grosswald
68190 Ungersheim

date : -

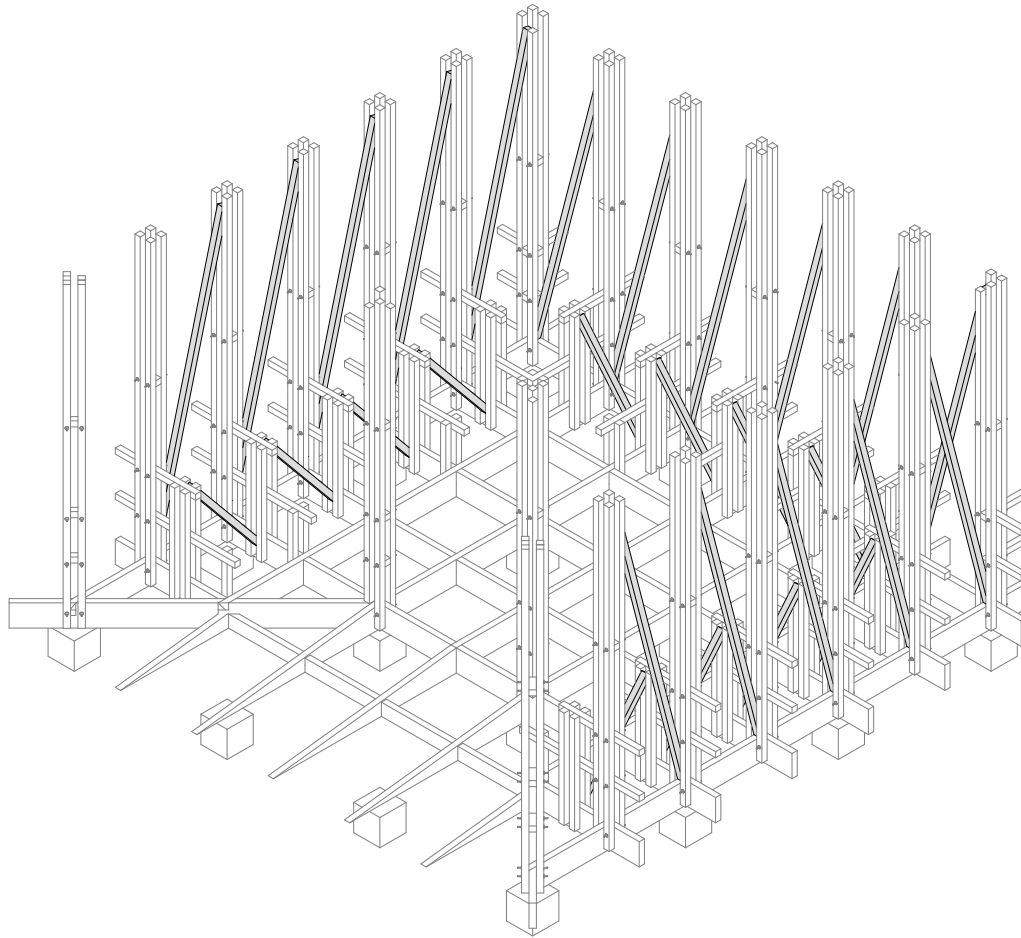
projet : VICE VERSA - MICRO ARCHITECTURE DEMONTABLE

architectes : Elise Ruelle & David Leininger

échelle : 1:75e

titre : **INSTALLATION DES POTEAUX V**

07



Détail :

Notes :

Contreventement des bancs et poteaux

Fournitures :

Grande oblique x16 (317cm)
Petite oblique x12 (120cm)

client : Ecomusée d'Alsace, chemin du Grosswald
68190 Ungersheim

date : -

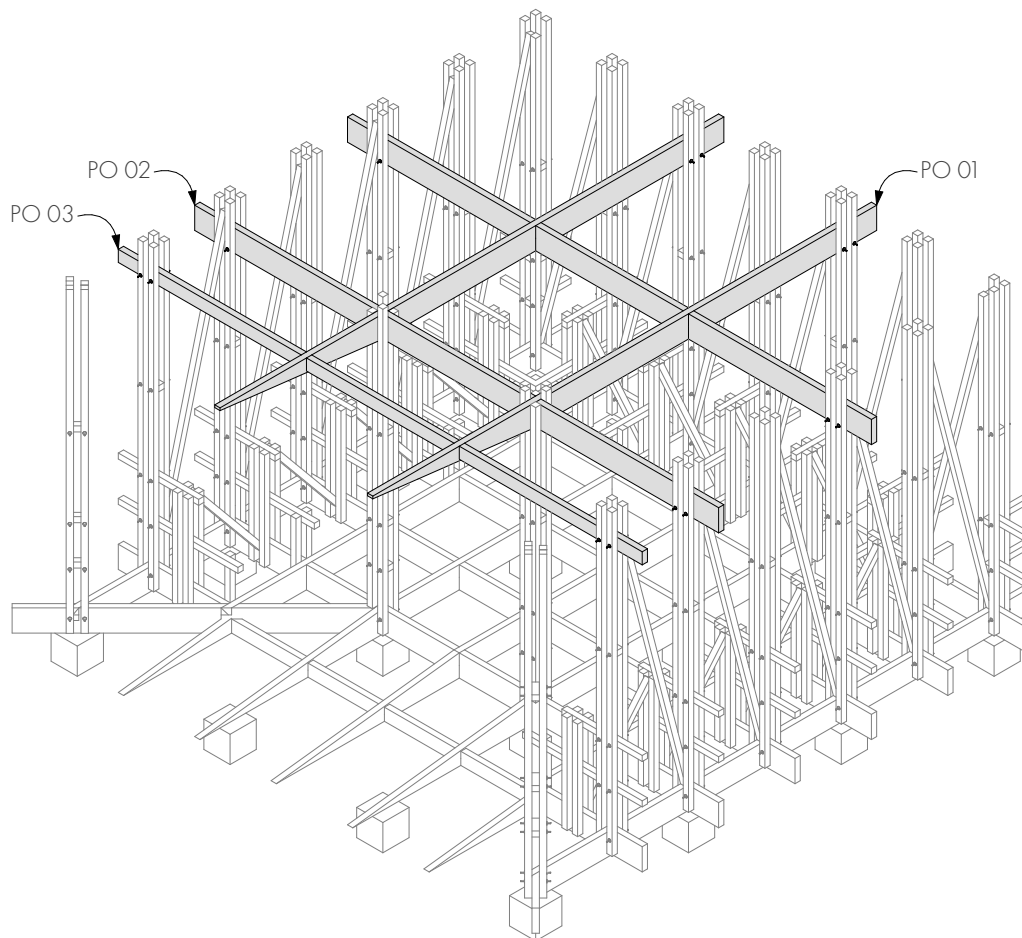
projet : VICE VERSA - MICRO ARCHITECTURE DEMONTABLE

architectes : Elise Ruelle & David Leininger

échelle : 1:75e

titre : **CONTREVENTEMENT**

08



Détail :

Notes :

Assemblage des poutres en chêne à mi-bois

Fournitures :

PO 01 x2

PO 02 x2

PO 03 x1

client : Ecomusée d'Alsace, chemin du Grosswald
68190 Ungersheim

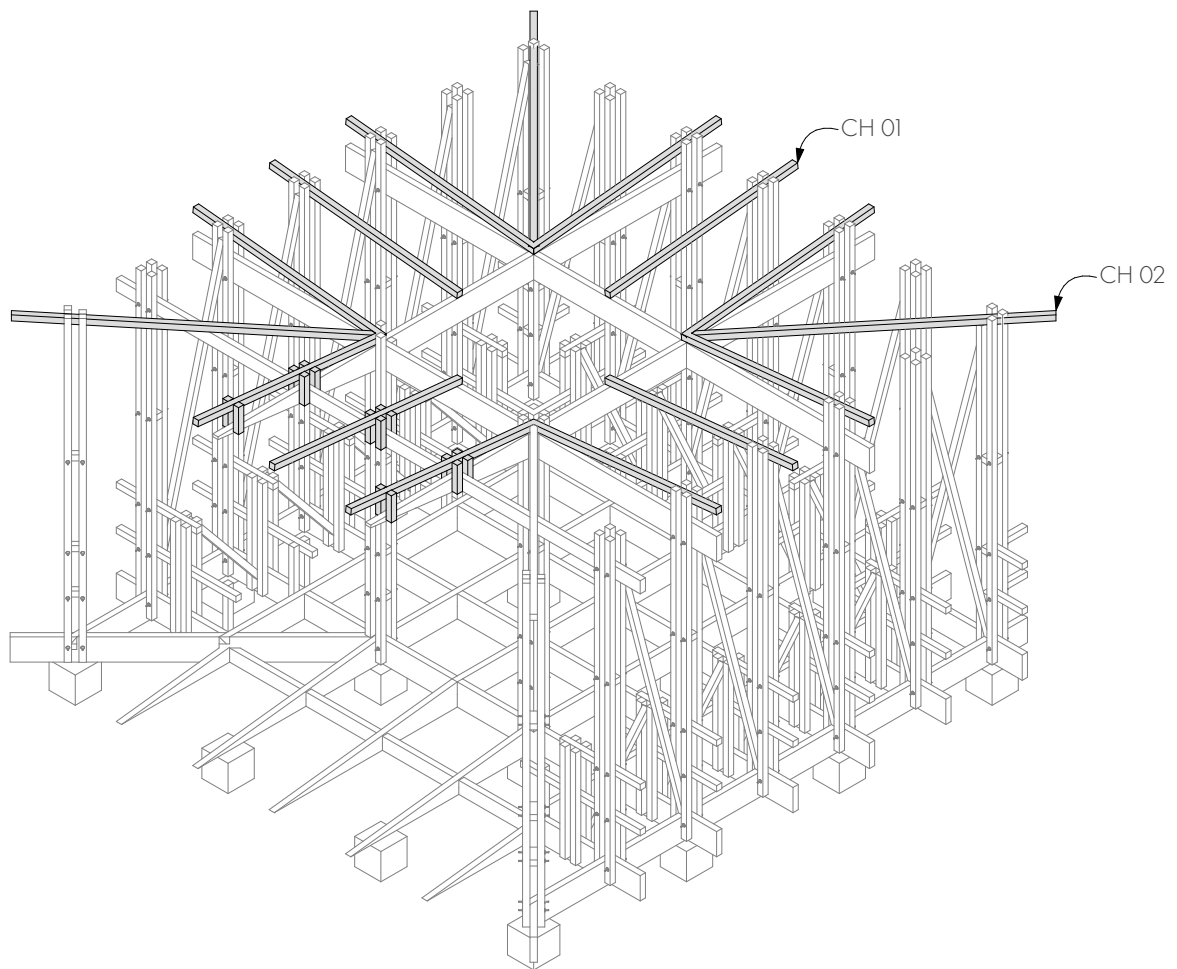
date : -

projet : VICE VERSA - MICRO ARCHITECTURE DEMONTABLE

architectes : Elise Ruelle & David Leininger

échelle : 1:75e

titre : **FIXATION DES POUTRES DE TOIT**



Détail :

Notes :

Inclinaison des chevrons à 10%

Fournitures :

CH 01 x12 (215cm)
 CH 02 x4 (295cm)

client : Ecomusée d'Alsace, chemin du Grosswald
 68190 Ungersheim

date : -

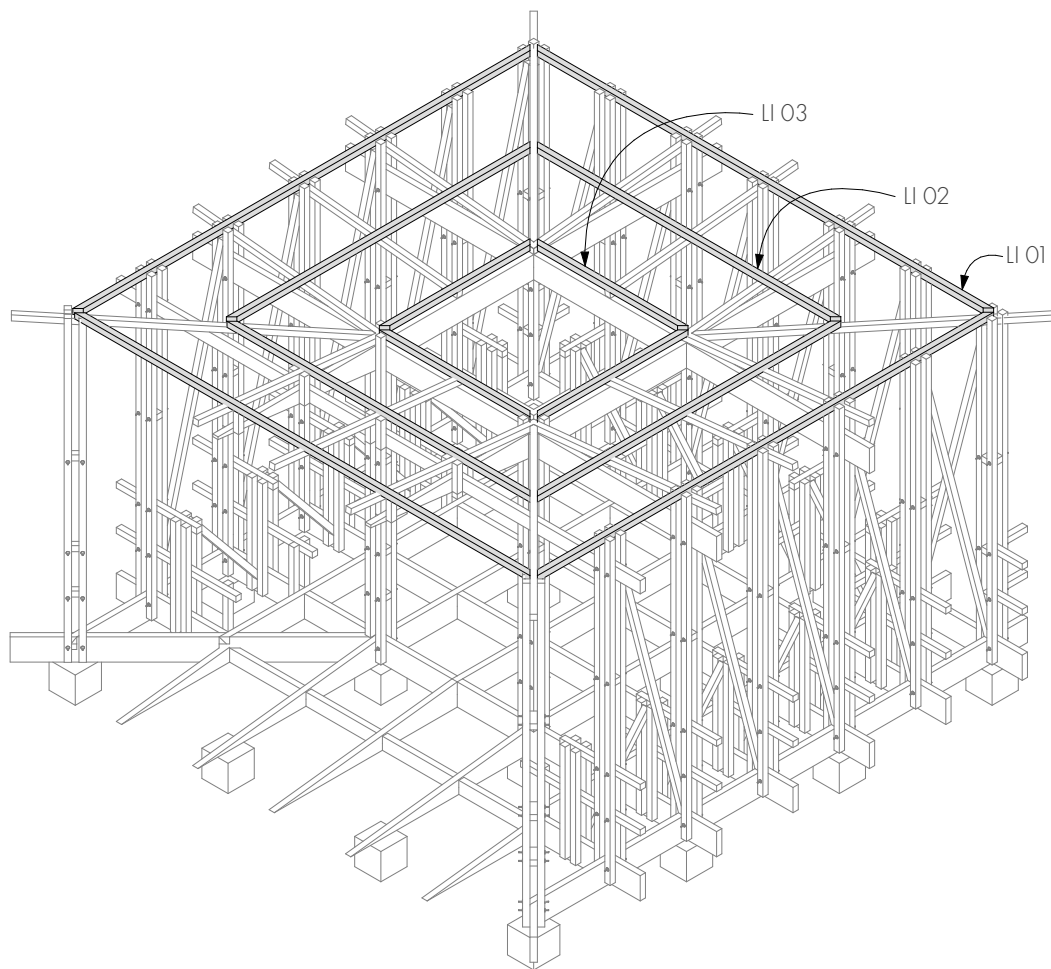
projet : VICE VERSA - MICRO ARCHITECTURE DEMONTABLE

architectes : Elise Ruelle & David Leinger

échelle : 1:75e

titre : **POSE DES CHEVRONS**

10



Détail :

Notes :

Les liteaux LI 01 sont pris entre les montants qui forment les poteaux.

Fournitures :

LI 01	x4	(522cm)
LI 02	x4	(347cm)
LI 03	x4	(169cm)

client : Ecomusée d'Alsace, chemin du Grosswald
68190 Ungersheim

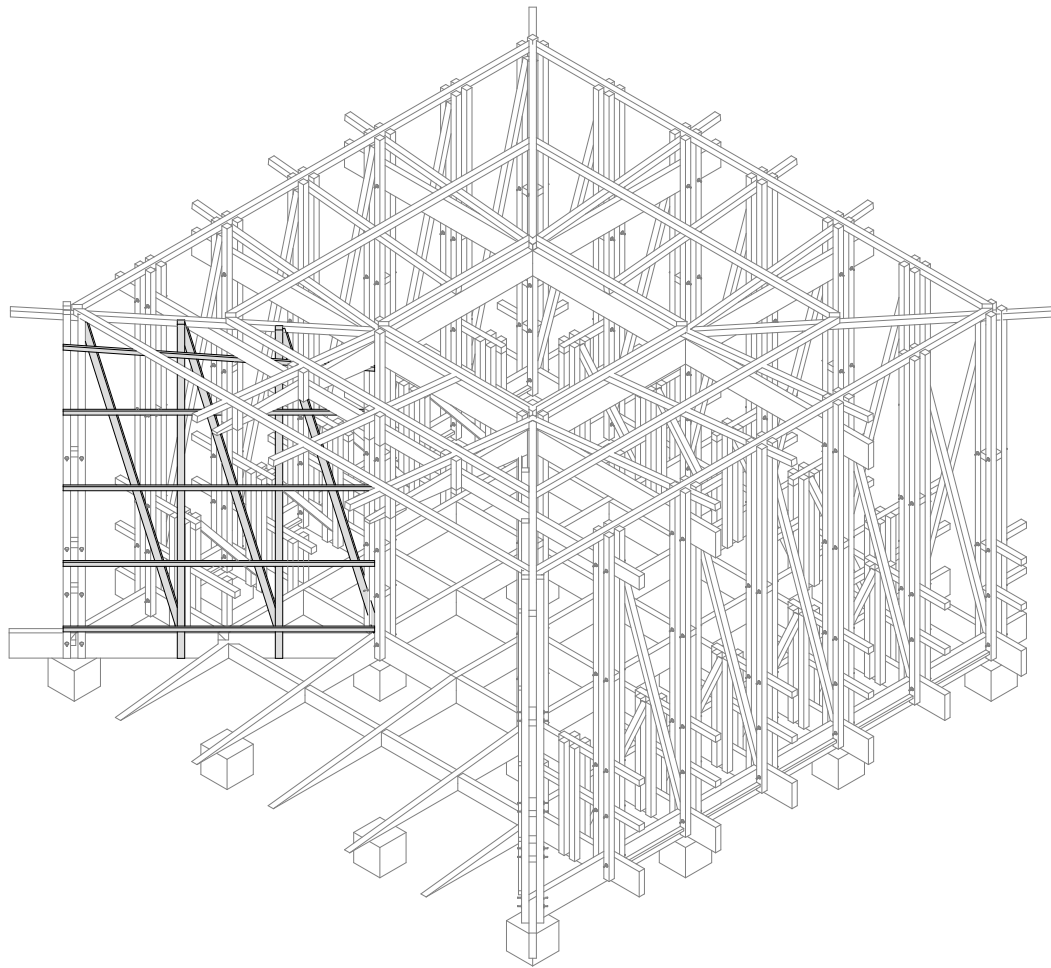
date : -

projet : VICE VERSA - MICRO ARCHITECTURE DEMONTABLE

architectes : Elise Ruelle & David Leininger

échelle : 1:75e

titre : **FIXATION DES LITEAUX**



Détail :

Notes :

Lattage avant la pose du bardage en mélèze

Fournitures :

LI 01 x4 (522cm)

LI 02 x4 (347cm)

LI 03 x4 (169cm)

client : Ecomusée d'Alsace, chemin du Grosswald
68190 Ungersheim

date : -

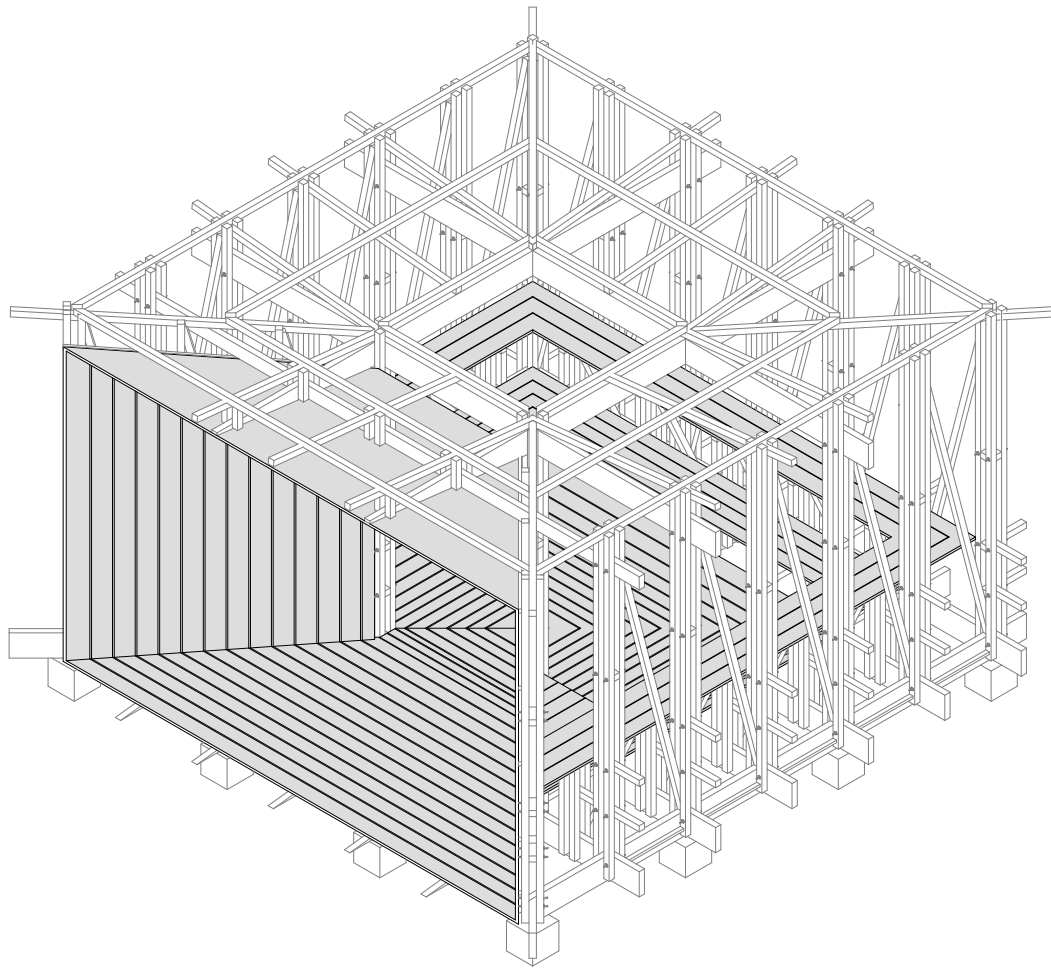
projet : VICE VERSA - MICRO ARCHITECTURE DEMONTABLE

architectes : Elise Ruelle & David Leininger

échelle : 1:75e

titre : **STRUCTURE DES PAROIS DE L'ENTREE**

12



Détail :

Notes :

Les bancs et le plancher intérieur sont en chêne.
L'habillage de l'entrée (sol, parois, toiture) est en mélèze.

Fournitures :

Planches en mélèze et en chêne - épaisseur 25 mm

client : Ecomusée d'Alsace, chemin du Grosswald
68190 Ungersheim

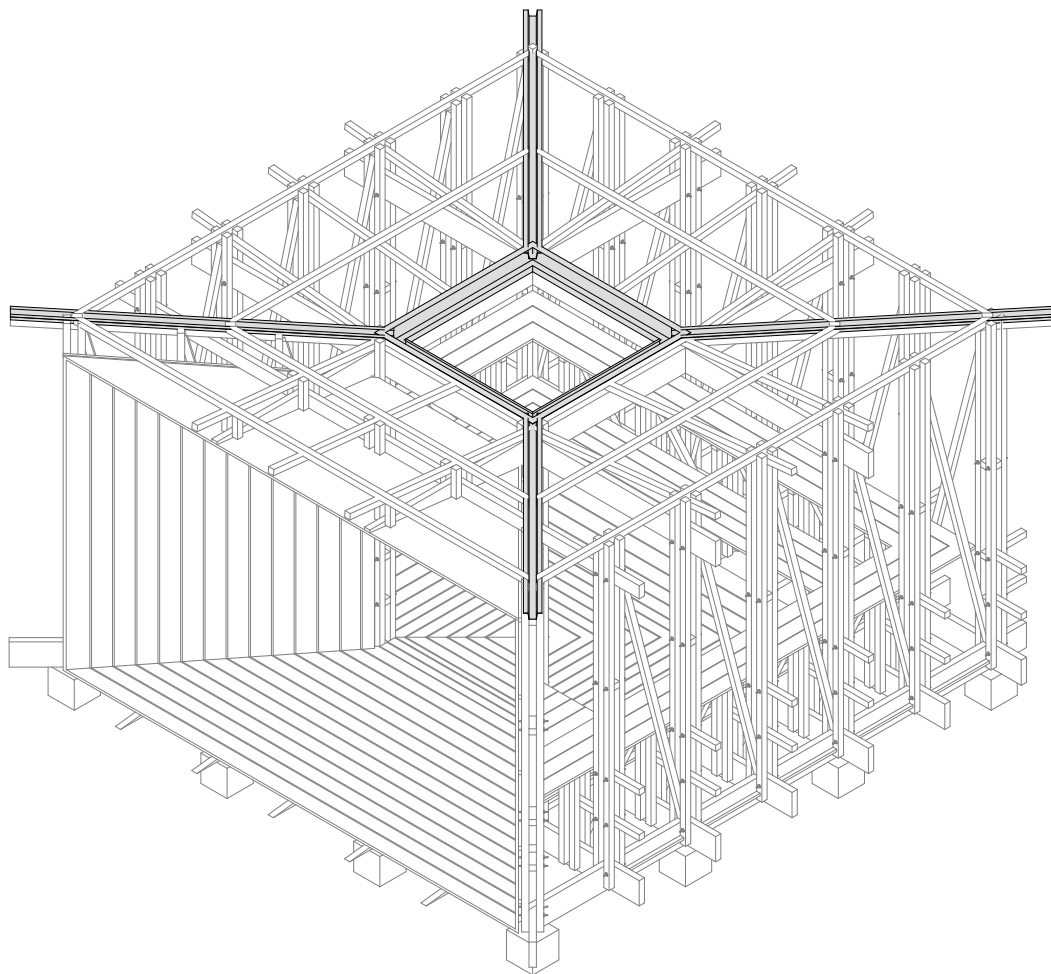
date : -

projet : VICE VERSA - MICRO ARCHITECTURE DEMONTABLE

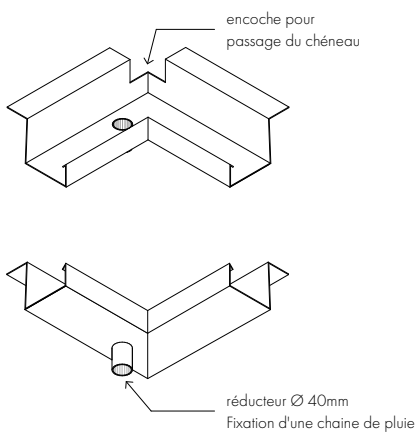
architectes : Elise Ruelle & David Leininger

échelle : 1:75e

titre : **REVÊTEMENT DES SOLS ET MURS**



Détail : **Profil de la gouttière centrale**



Notes :

Fixer les chéneaux sur les liteaux.
 Les 4 chéneaux se déversent dans la gouttière centrale.
 L'eau de pluie est ensuite guidée par 2 chaînes en acier.

Fournitures :

4 chéneaux en tôle pliée de 296 cm de longueur
 1 gouttière carrée en tôle pliée
 2 chaînes de pluie

client : Ecomusée d'Alsace, chemin du Grosswald
 68190 Ungersheim

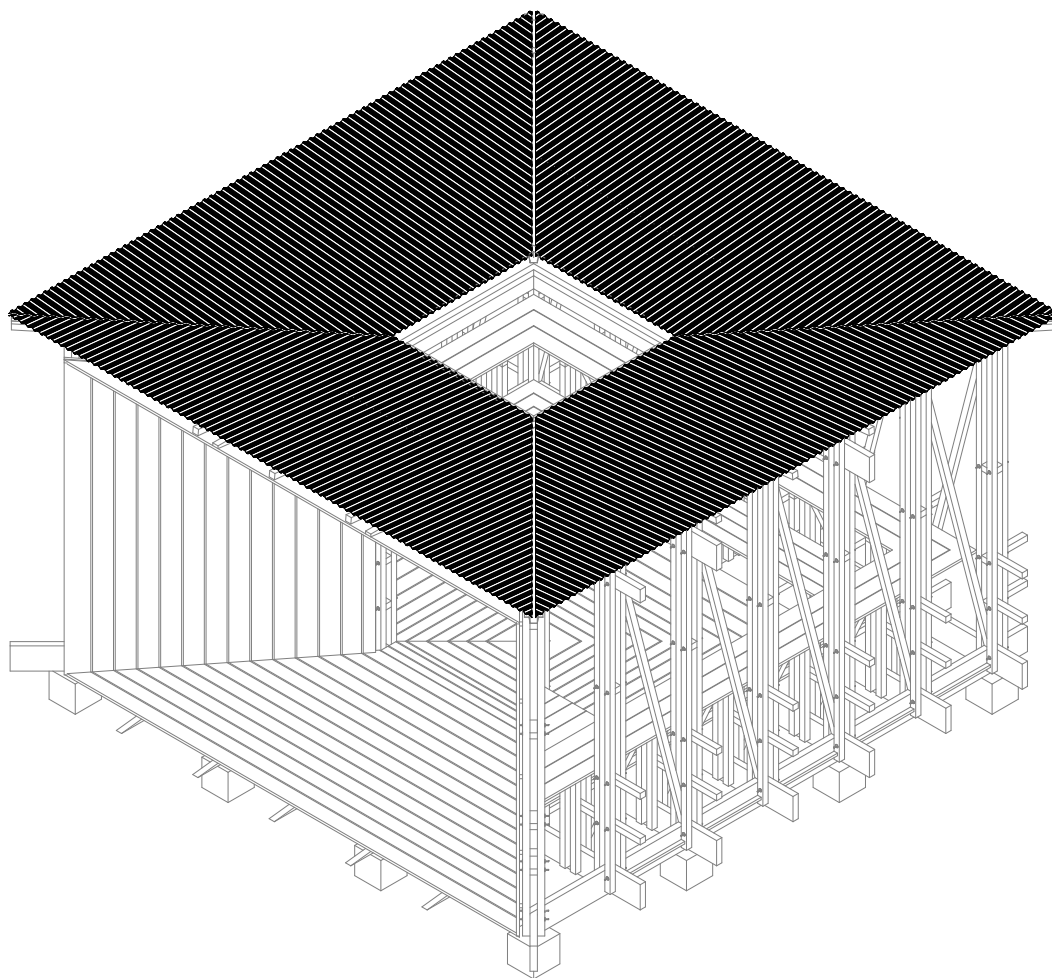
date : -

projet : VICE VERSA - MICRO ARCHITECTURE DEMONTABLE

architectes : Elise Ruelle & David Leininger

échelle : 1:75e

titre : **POSE DES CHÉNEAUX ET GOUTTIÈRE**



Détail :

Notes :

Fixation en 9 points des tôles ondulées.
Prévoir 2 ondes de recouvrement

Fournitures :

Plaques nervurées
Kit de vis + cavaliers en inox

client : Ecomusée d'Alsace, chemin du Grosswald
68190 Ungersheim

date : -

projet : VICE VERSA - MICRO ARCHITECTURE DEMONTABLE

architectes : Elise Ruelle & David Leininger

échelle : 1:75e

titre : **FIXATION DES TÔLES ONDULEES**