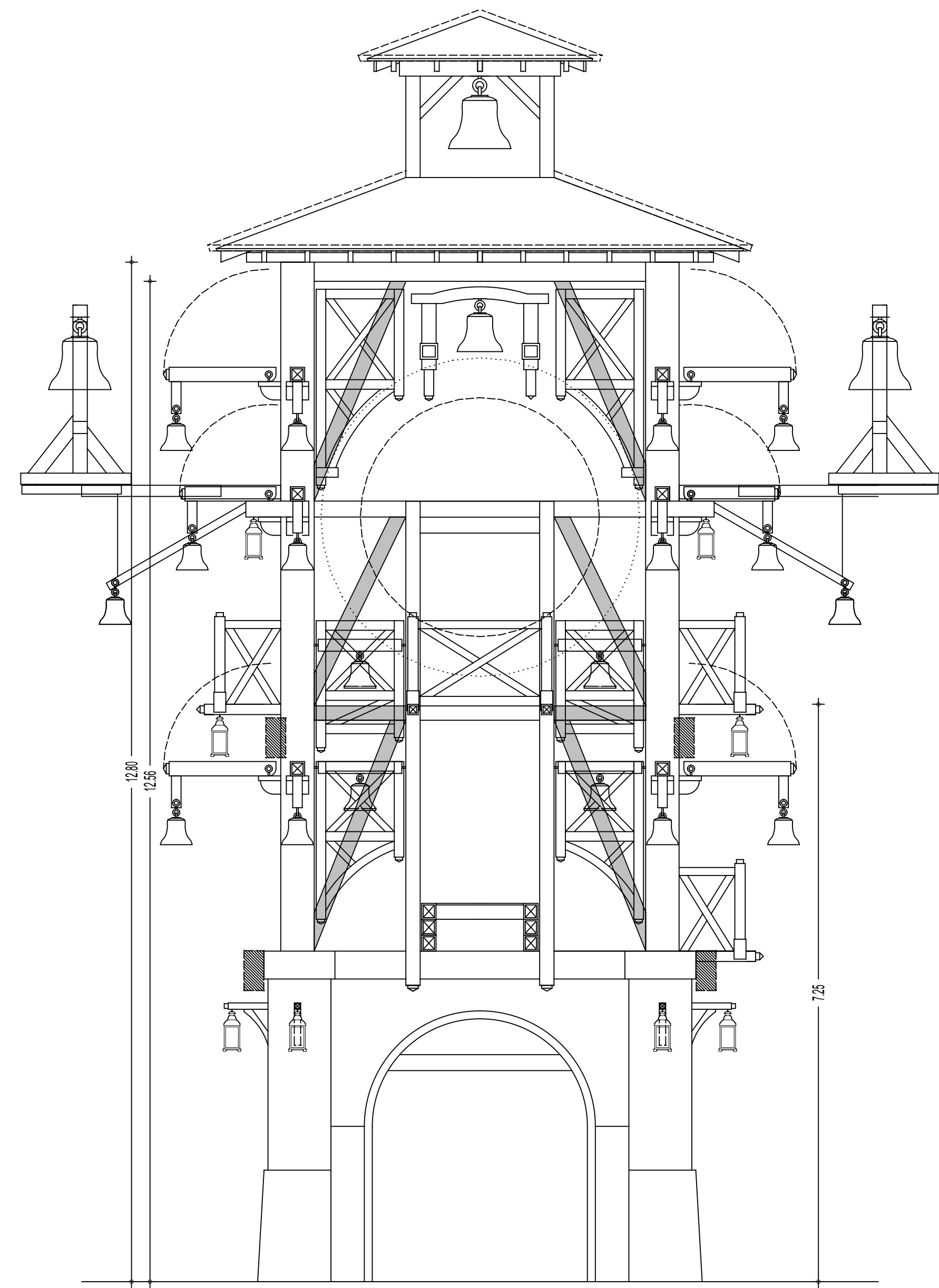
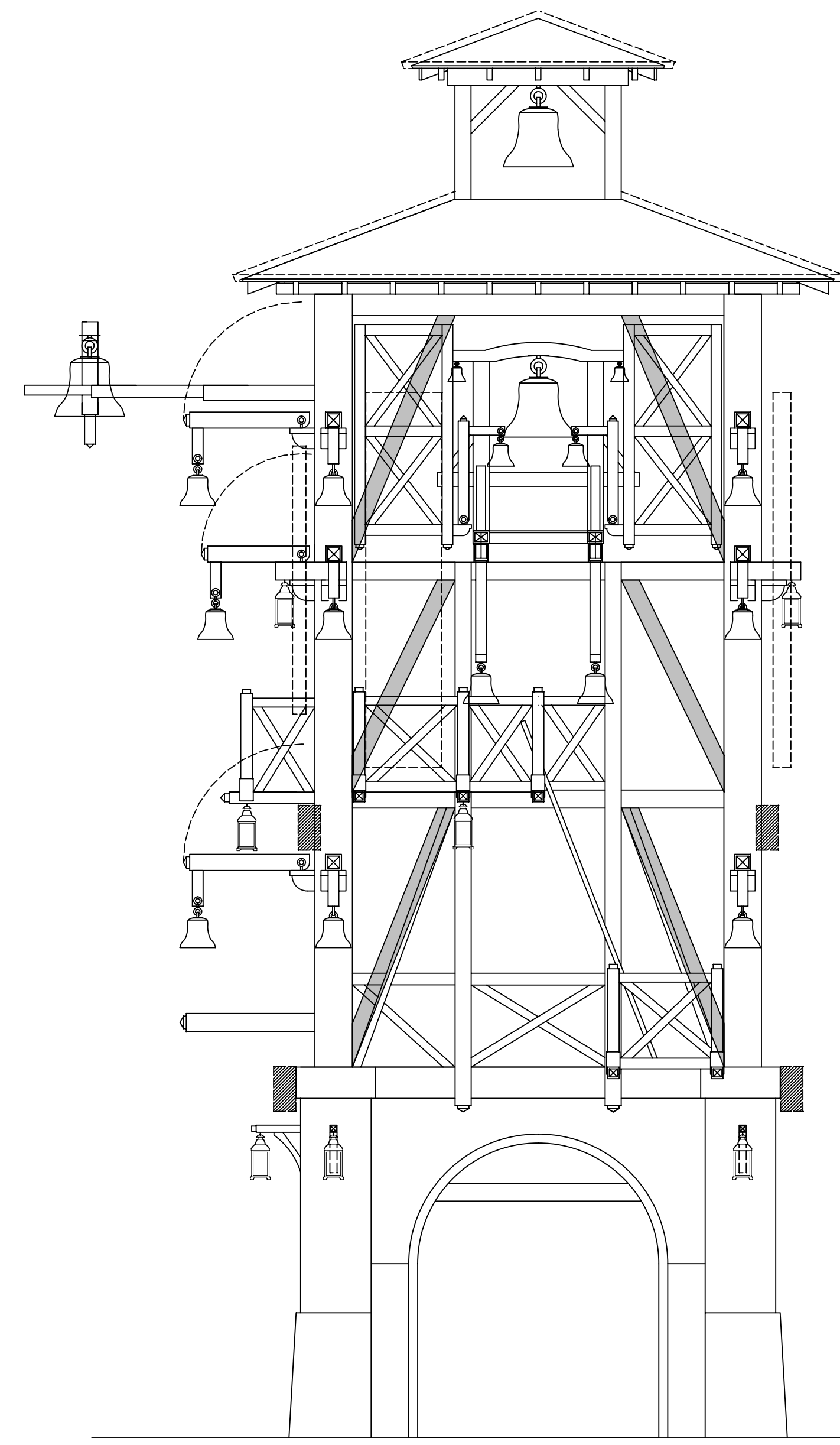


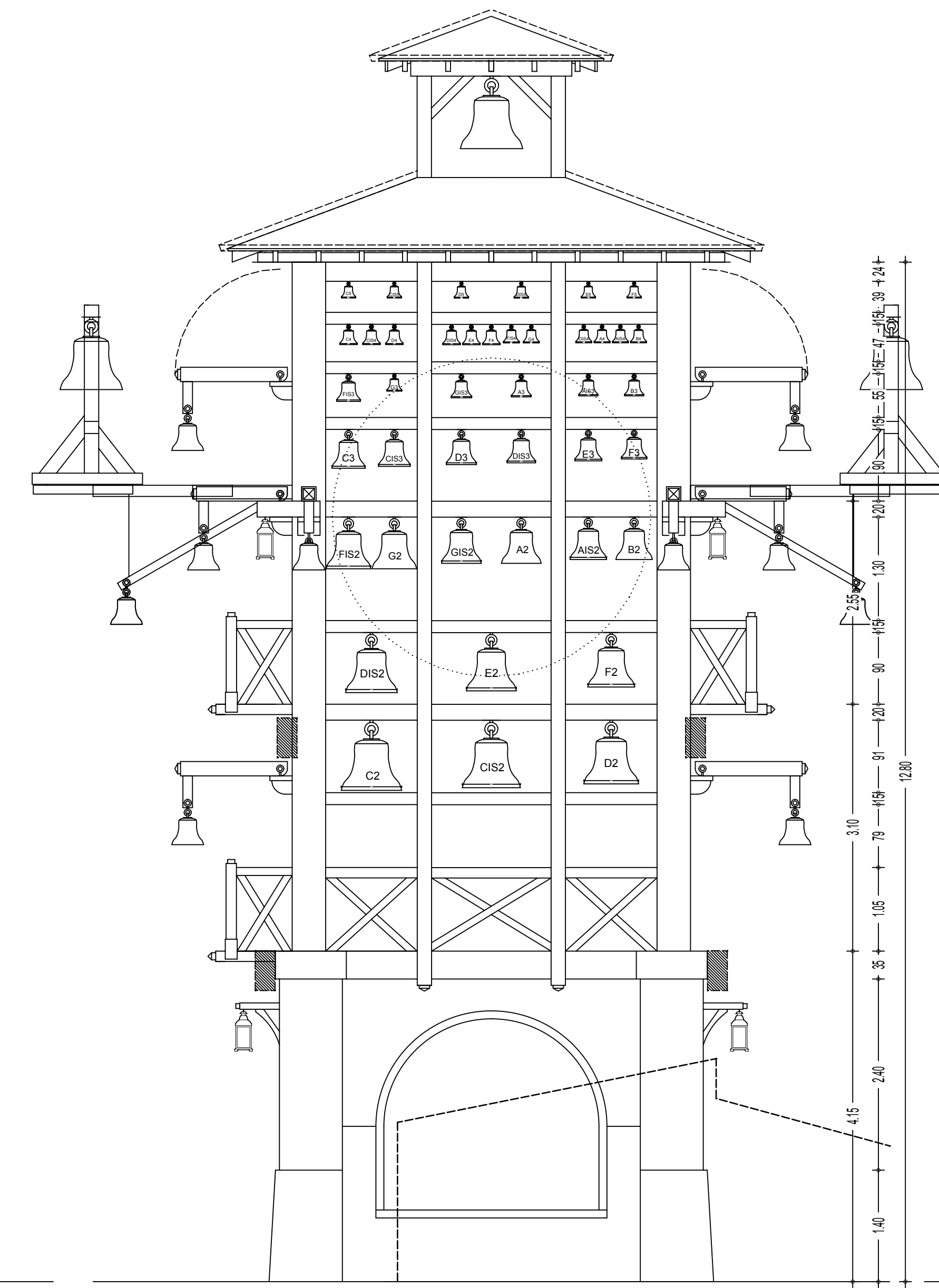
VUE EN PLAN NIVEAU 3



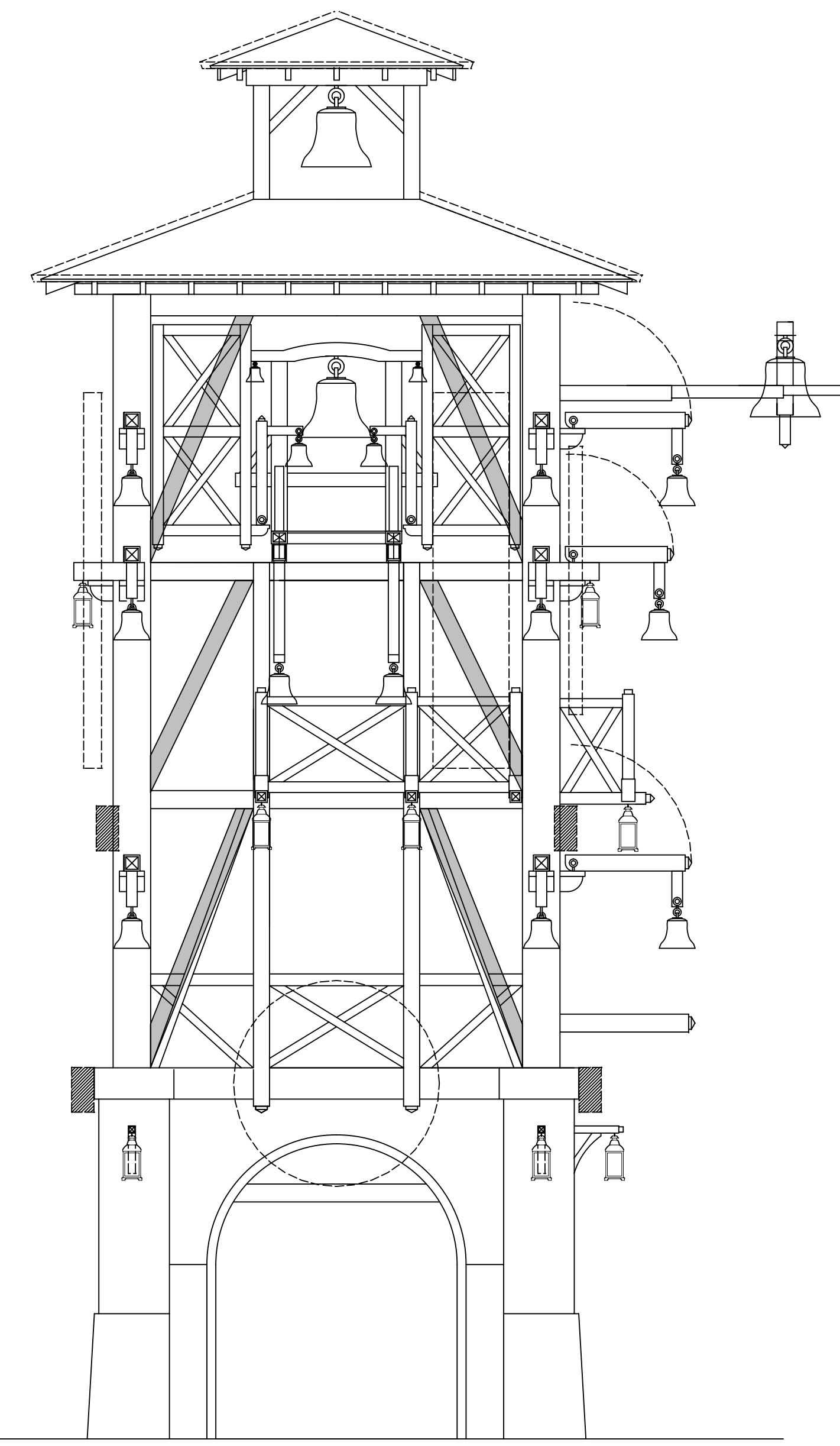
FACADE SUD OUEST



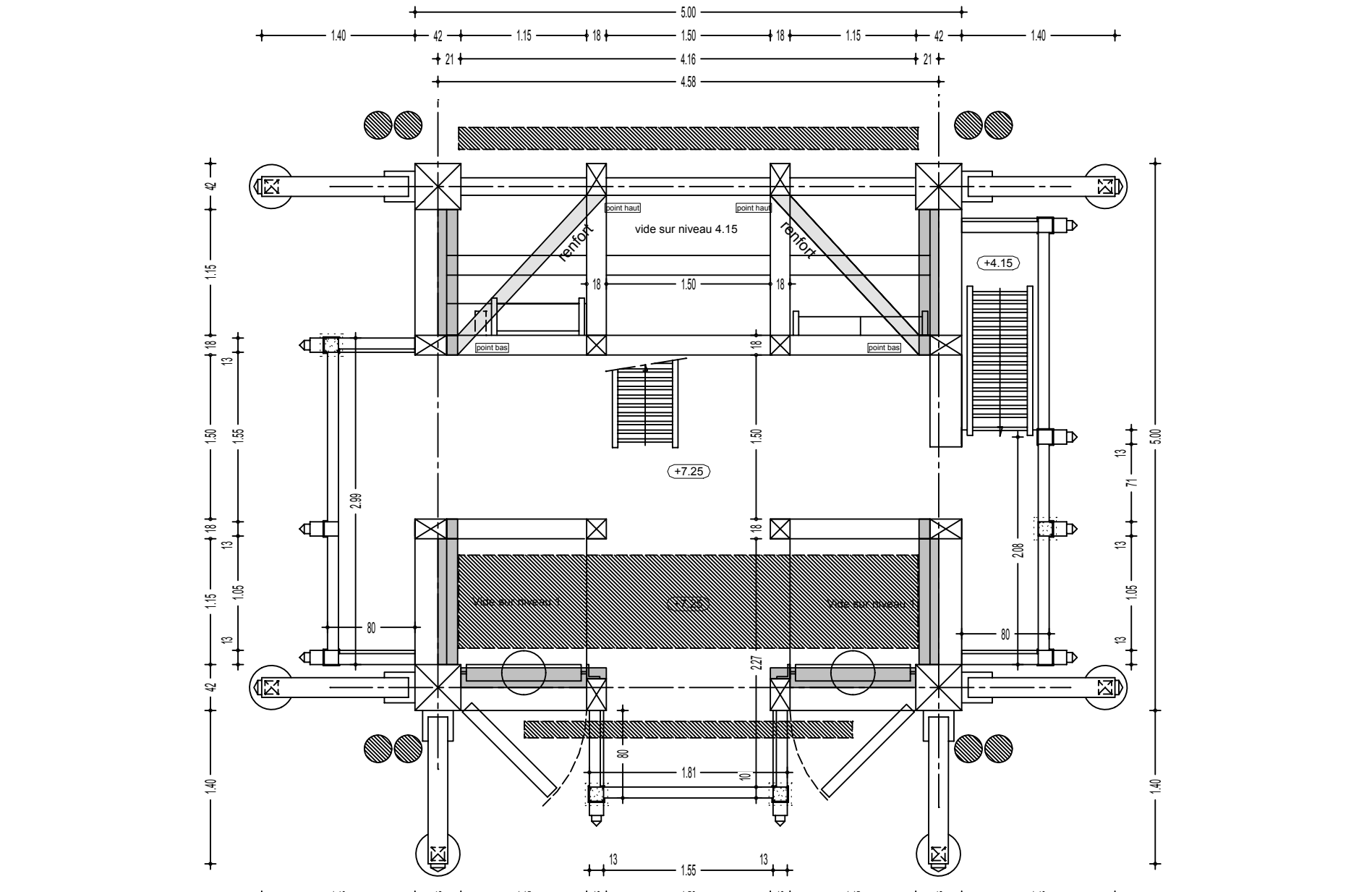
FACADE SUD EST



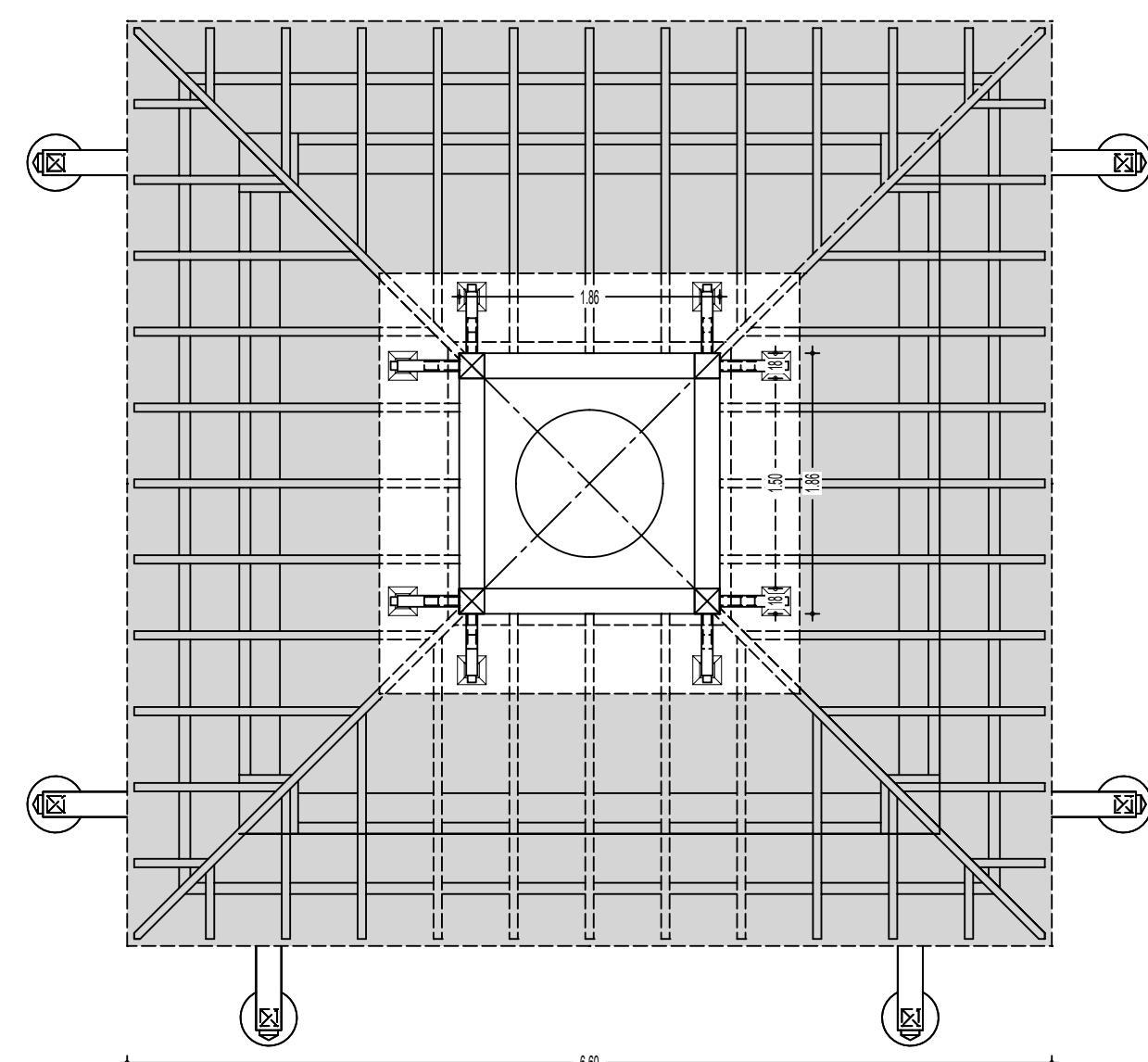
FACADE NORD EST



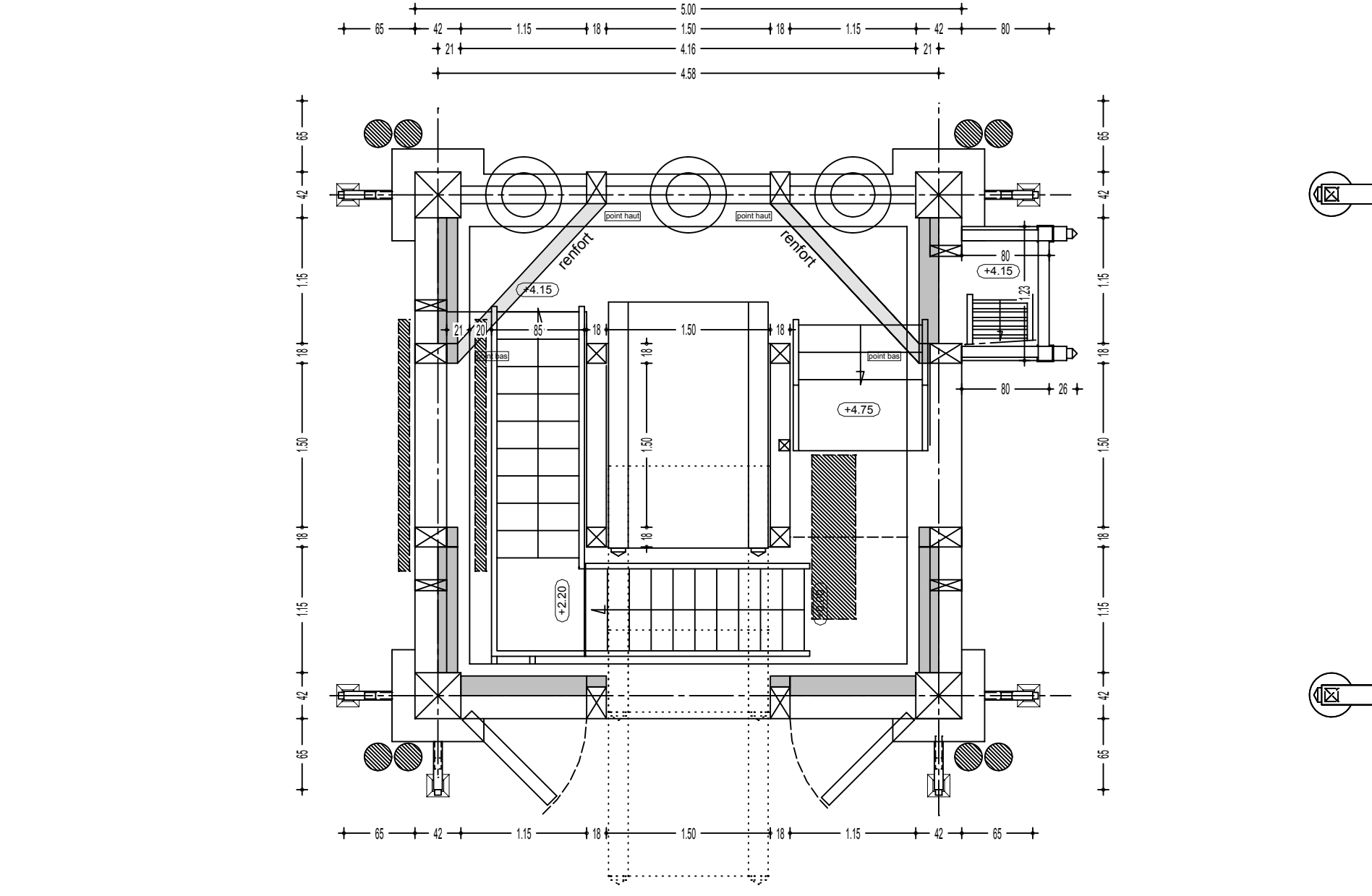
FACADE NORD OUEST



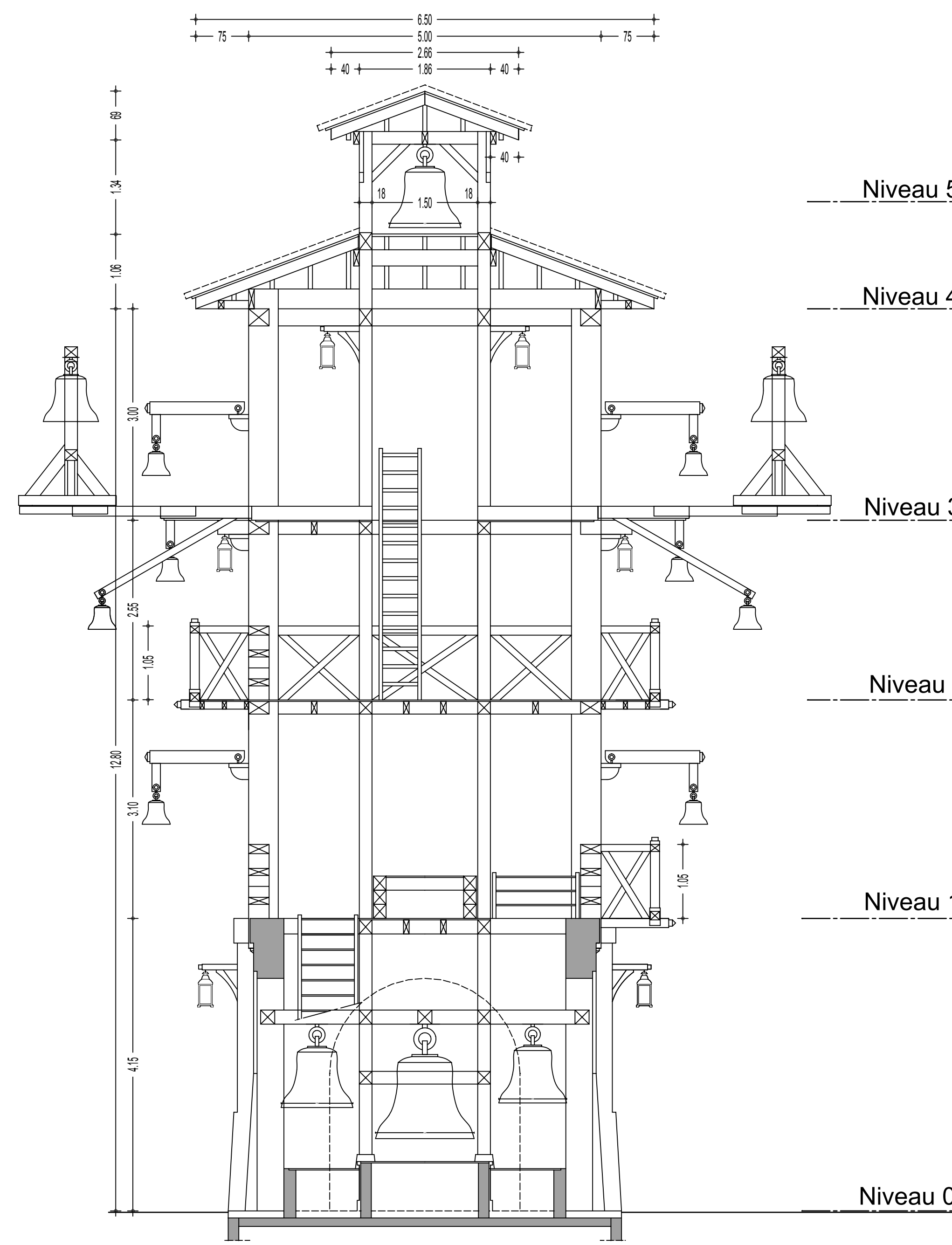
VUE EN PLAN NIVEAU 2



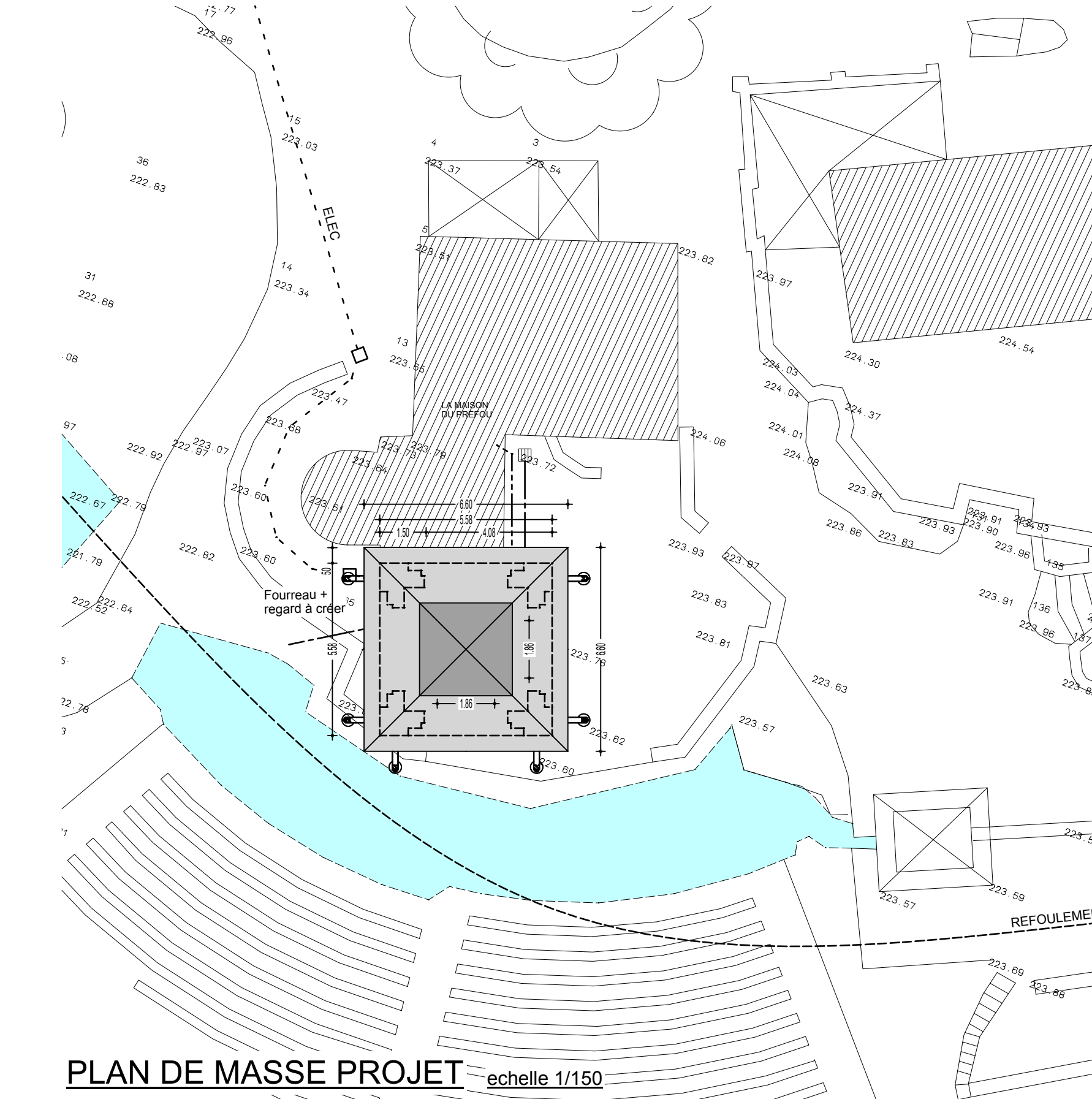
VUE EN PLAN NIVEAU 4



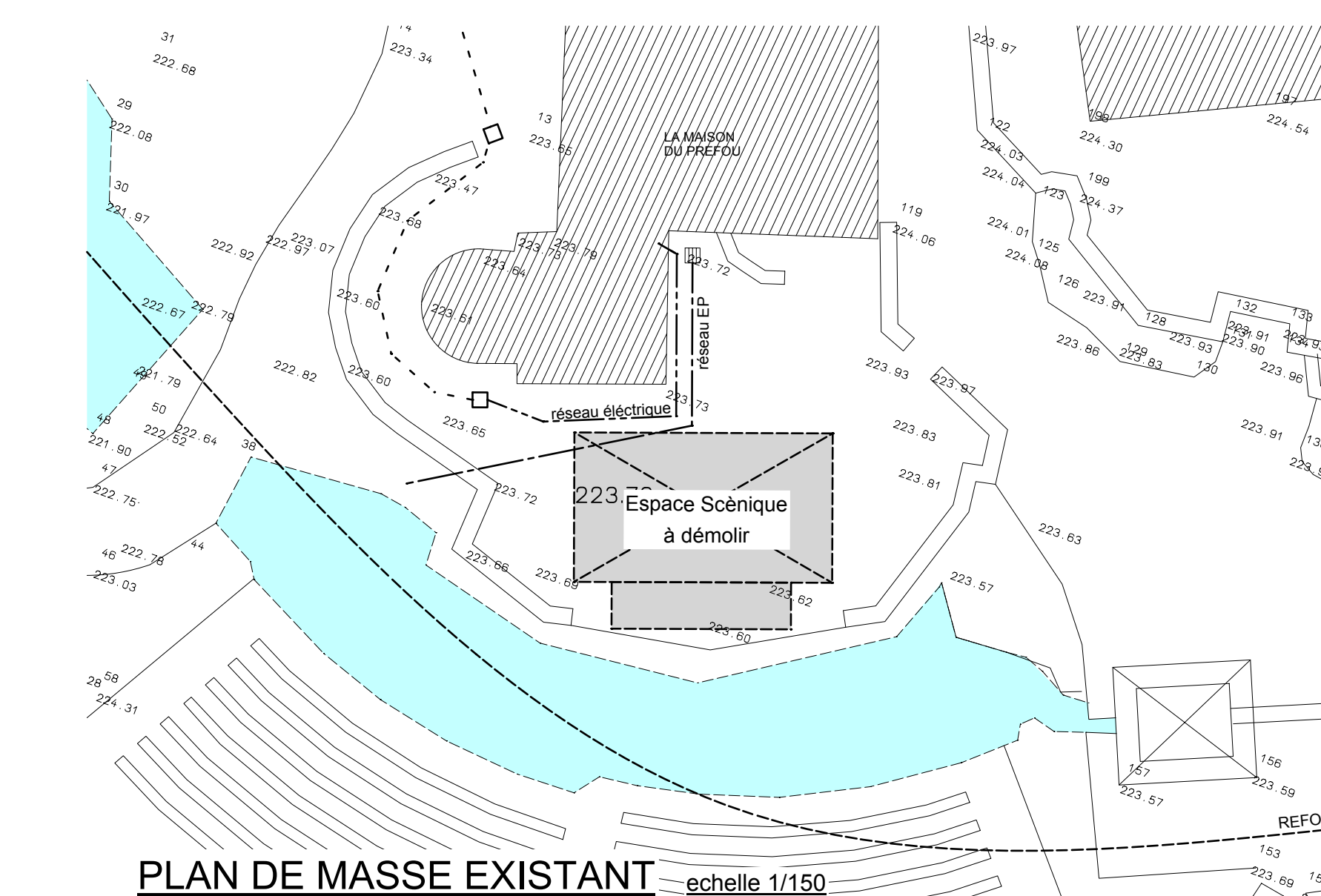
VUE EN PLAN NIVEAU 1



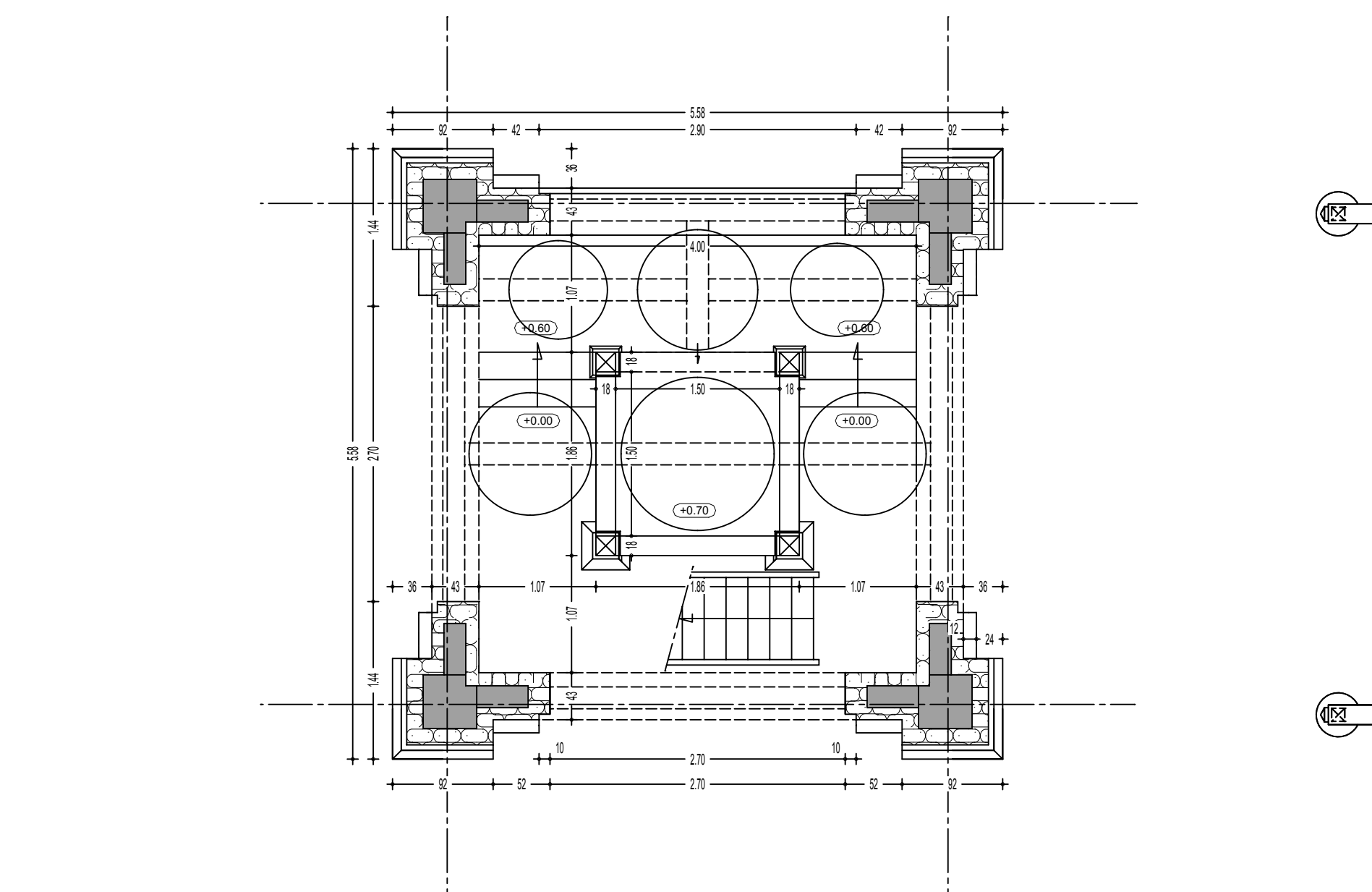
COUPE DE PRINCIPE



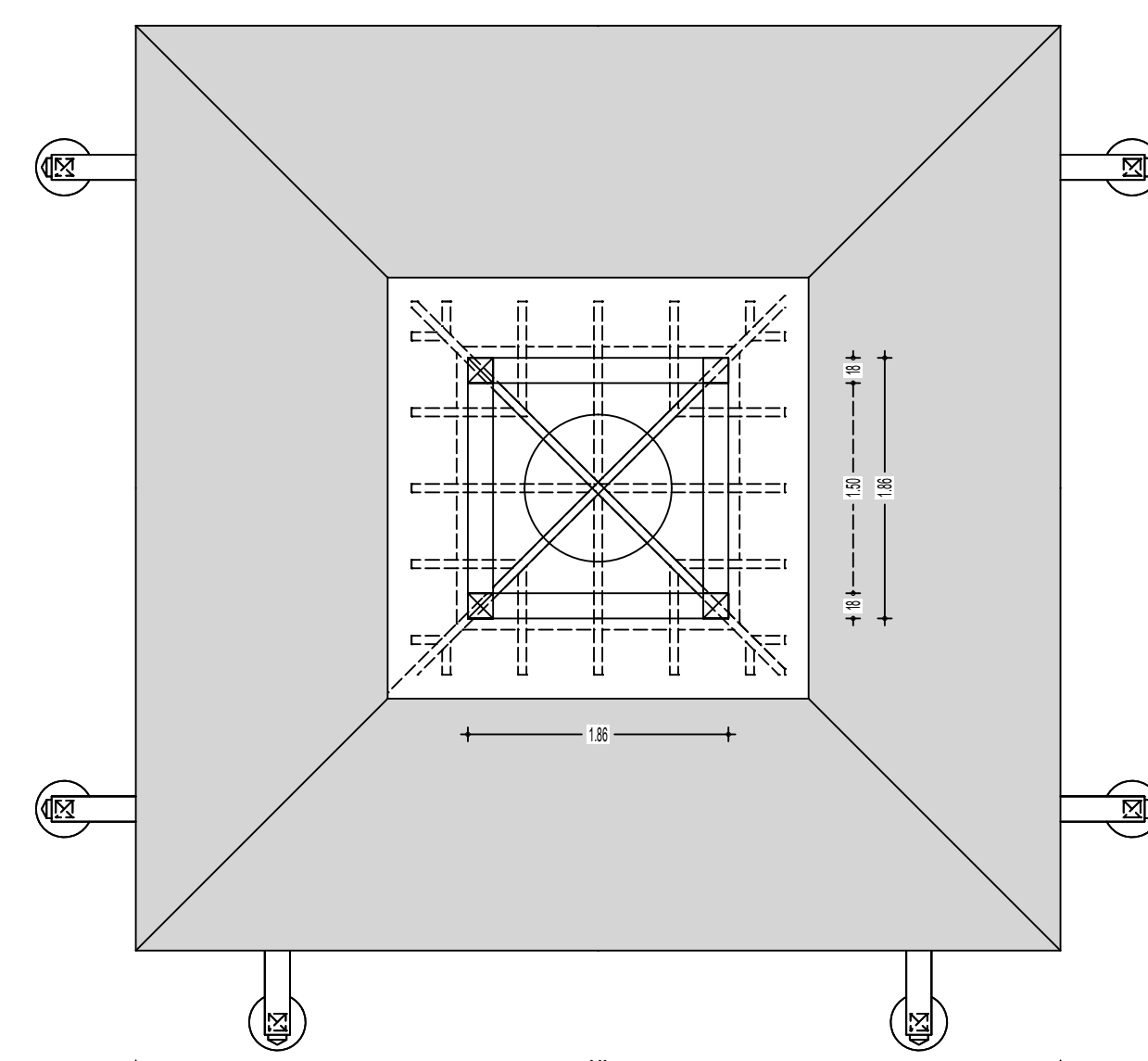
PLAN DE MASSE PROJET - échelle 1/150



PLAN DE MASSE EXISTANT - échelle 1/150



VUE EN PLAN NIVEAU 0



VUE EN PLAN NIVEAU 5

<b>MAITRISE D'OEUVRE</b>  <b>ACI</b> 27, Rue Benjamin Franklin - CS40105 85003 LA ROCHE SUR YON CEDEX Tel: 02 51 38 62 44 - Fax: 02 51 38 61 63	<b>OPERATION</b> Construction d'un Grand Carillon "Village 18 ème" Le Puy du Fou 85590 LES ESPESSES
	<b>MAITRE D'OUVRAGE</b> SAS GRAND PARC DU PUY DU FOU Le Manoir de Charette - Le Puy du Fou 85590 LES ESPESSES
	PLAN DE SITUATION - échelle 1/1000 Le Maître d'Ouvrage
	Plan: 1/11 Date: 14/01/2016 Auteur: DCE Dessiné: T. GUYON
	Plan de travail sur structure du 27-10-2016