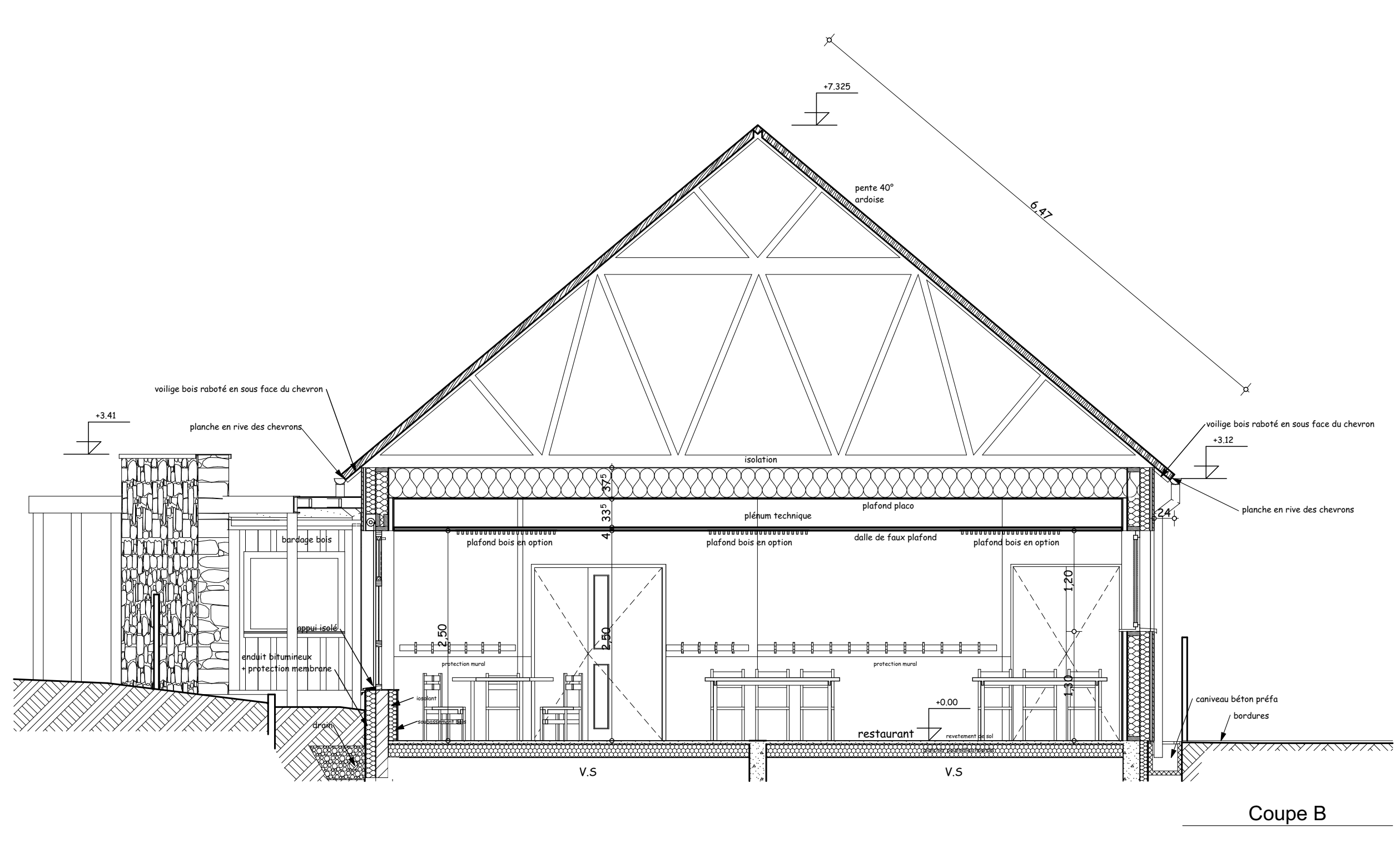
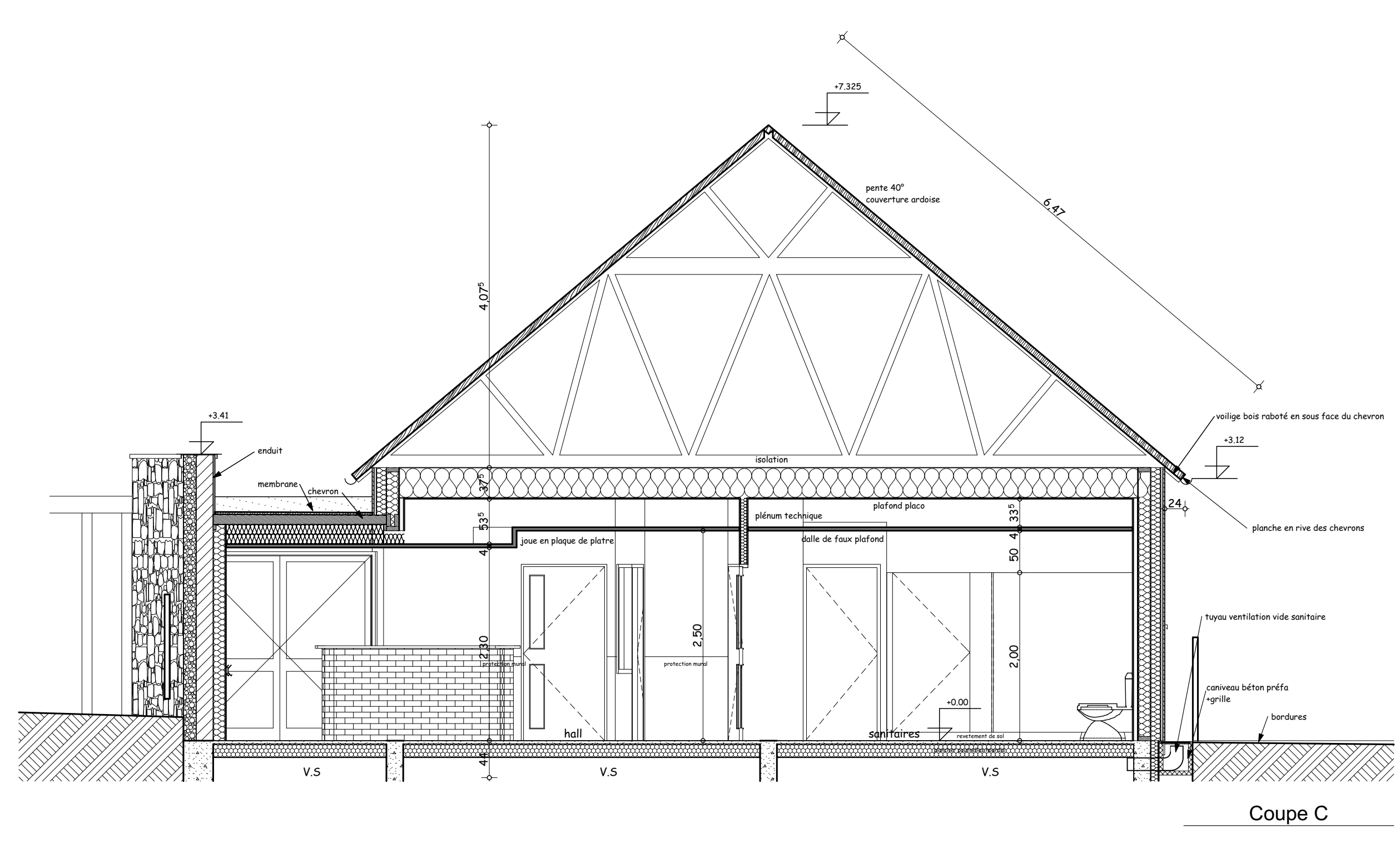


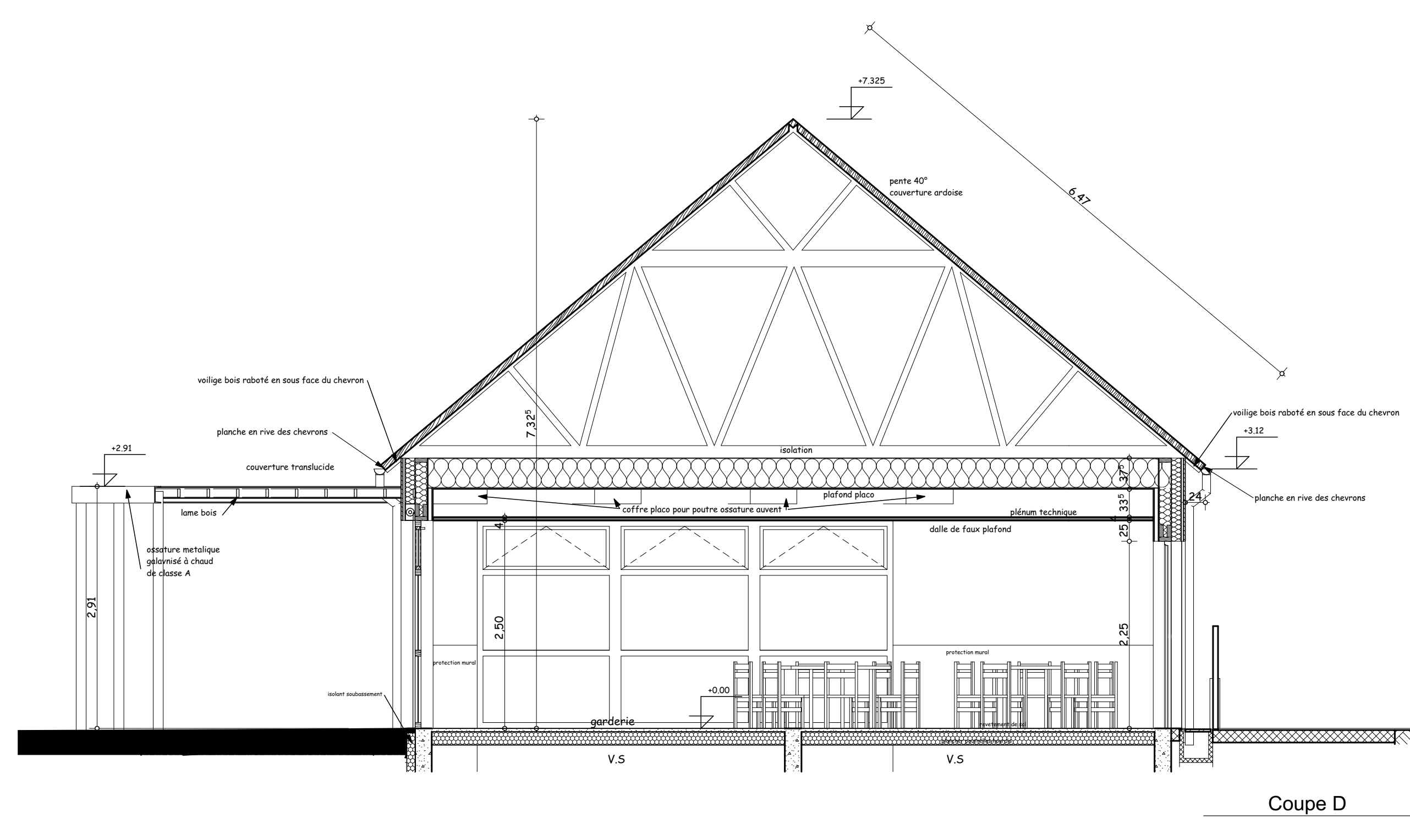
Coupe A



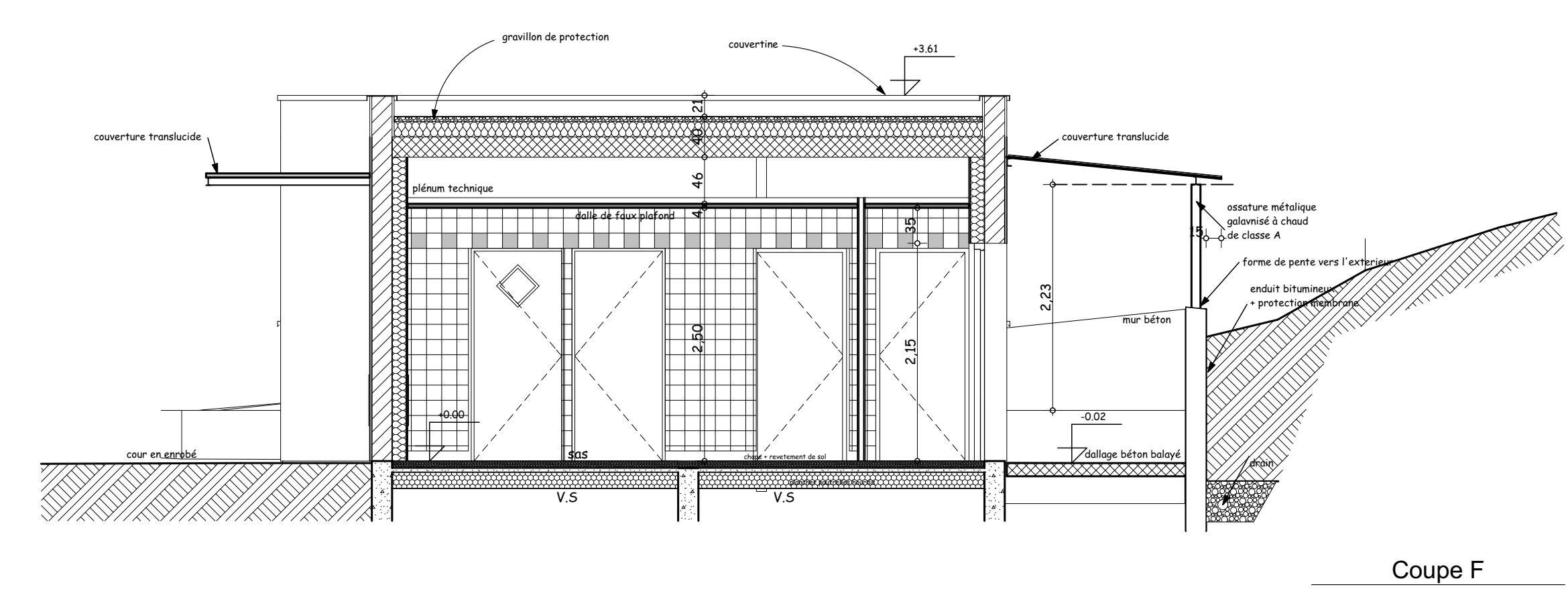
Coupe B



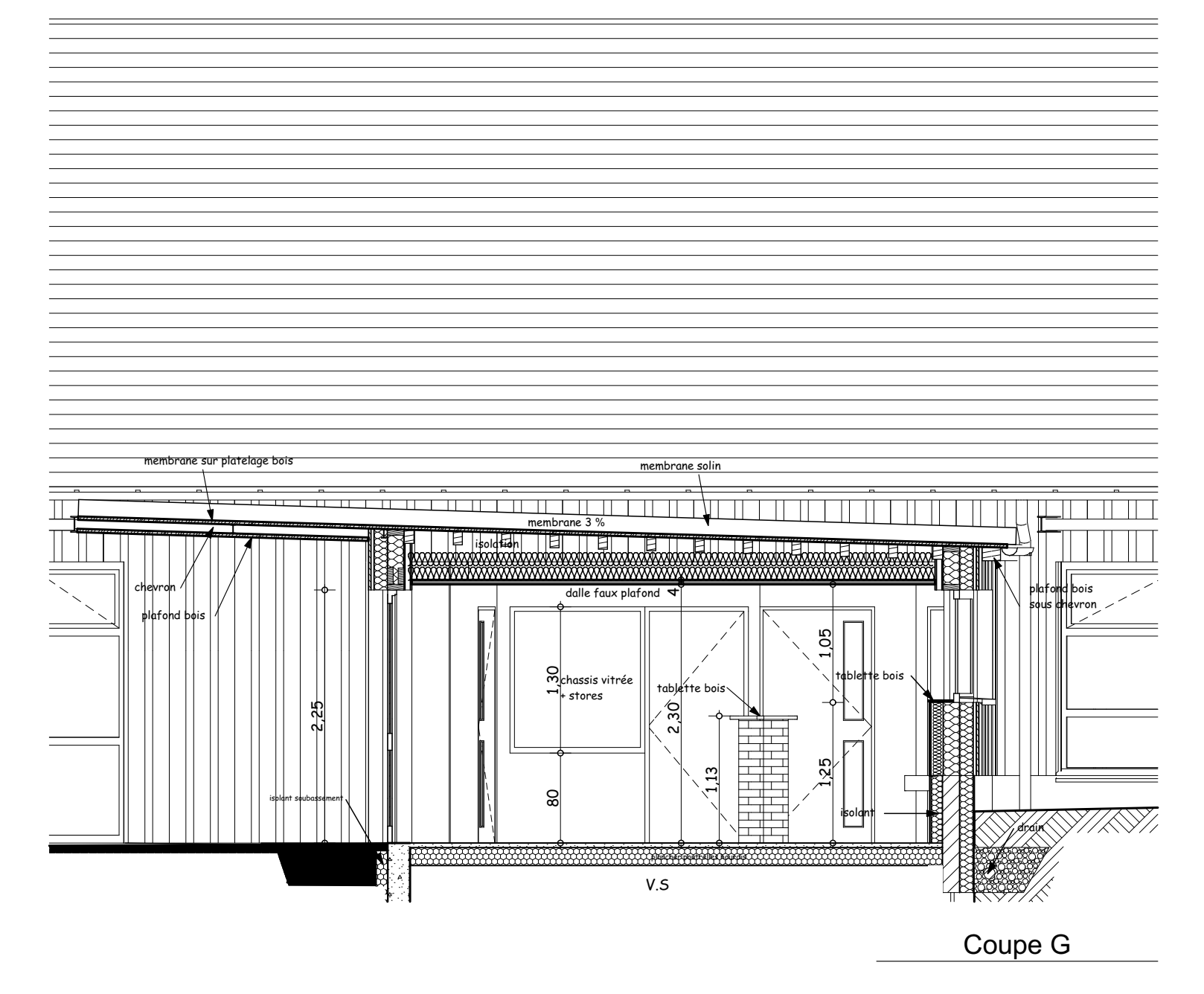
Coupe C



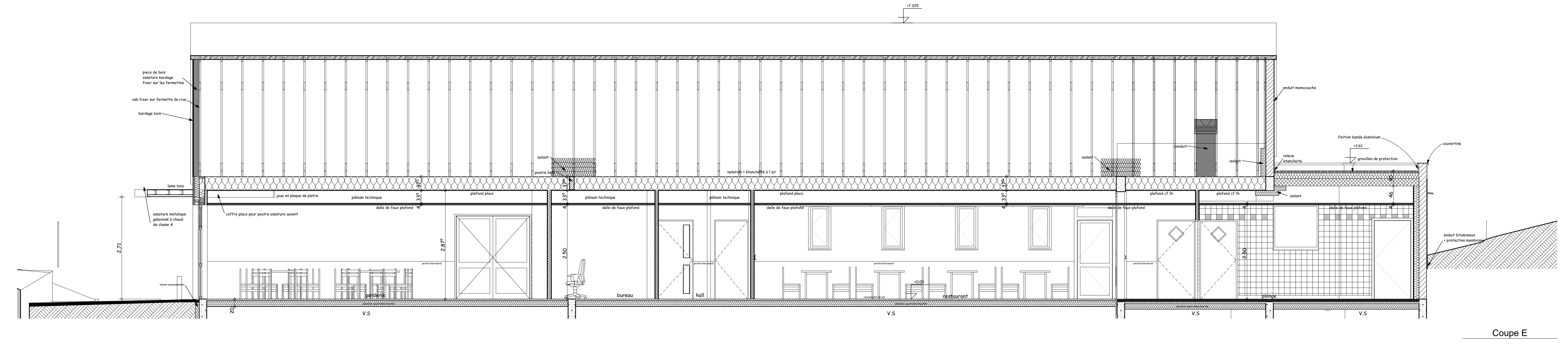
Coupe D



Coupe F

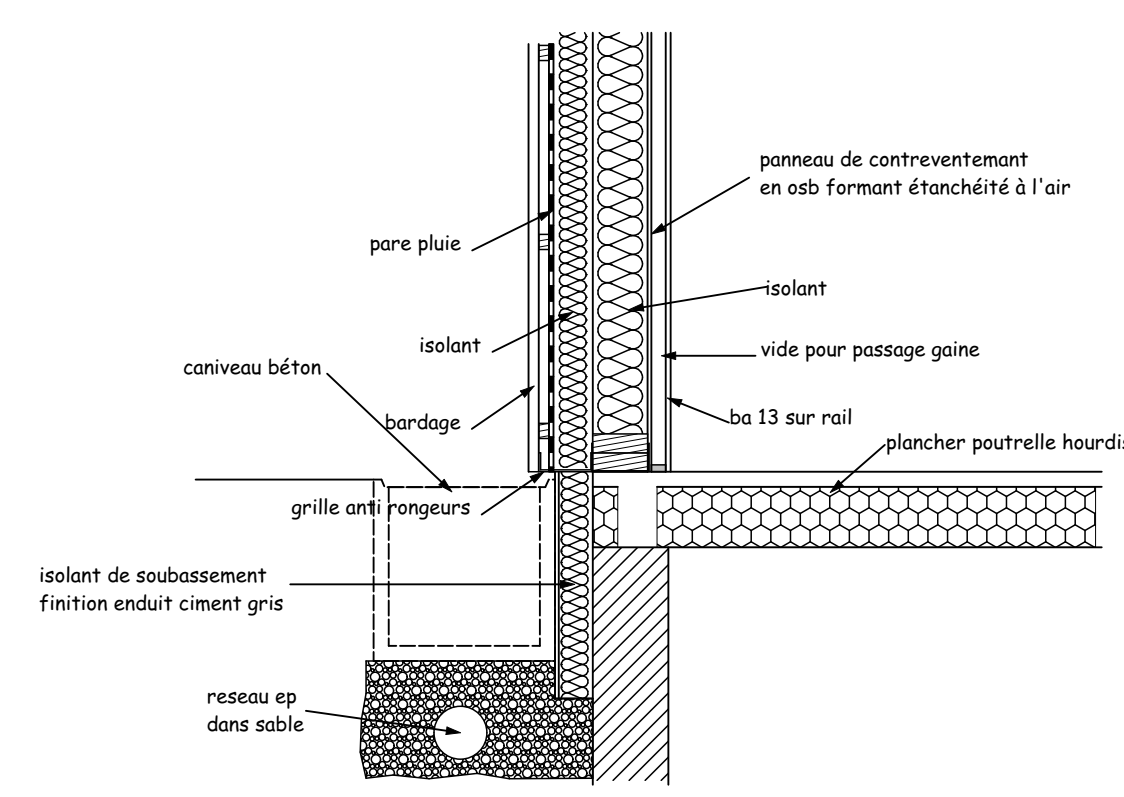


Coupe G

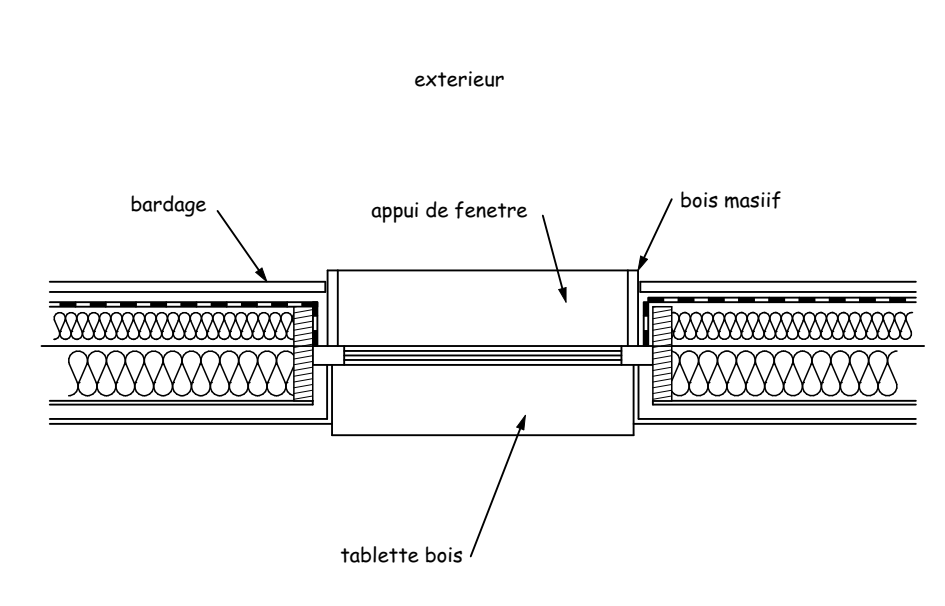


Coupe E

coupe type sur mur ossature bois



coupe type sur mur ossature bois



MAÎTRE D'OUVRAGE :		MAIRIE DE MENETOU SALON 12 rue de la Mairie 18510 Menetou Salon	
MAÎTRE D'ŒUVRE :	Construction d'un Accueil périscolaire d'un Restaurant scolaire Aménagements accessibilité PMR	DOE	
	15 - 489	COUPES	03
MODIFICATIONS :		ECHELLE :	1/50
		DATE :	AOUT 2017

