

Suivi général des modifications

Indice	Date	Etabli par	Vérifié par	Contenu
0	26/07/2016	L. LEPAUL	L. LEPAUL	Création du carnet de plans. 9 plans.
1	31/08/2016	L. LEPAUL	L. LEPAUL	Mise à jour du carnet de plans. 8 plans.
2	15/09/2016	L. LEPAUL	L. LEPAUL	Mise à jour du carnet de plans. 23 plans.
3	20/09/2016	L. LEPAUL	L. LEPAUL	Mise à jour des plans P01- P02 - P03. Création des détails D02-3 et D02-4. 25 plans.
4	22/09/2016	L. LEPAUL	L. LEPAUL	Ajout plans P09 à P13 relatifs aux loggias et cages d'ascenseur.. 30 plans.
5	30/09/2016	L. LEPAUL	L. LEPAUL	Ajout détails D02-5 et D02-6. Carnet et détails complétés suivant observations sur visa architecte n°4. 32 plans.
6	24/10/2016	L. LEPAUL	L. LEPAUL	Ajout plan P07 et détails D07. Carnet et détails complétés suivant observations sur visa architecte n°4. 34 plans.



Bâtiment de l'Arsenal,
299 rue Saint Sulpice
59500 DOUAI

Tél. : 03 27 97 60 99
Fax : 03 27 97 61 23
ingebois@ingebois.com
www.ingebois.com

Bâtiments de bureaux 6 000m² Z.A.C. des Rives de la Haute-Deûle - Lille (59)

Etude technique structures bois - Bâtiment A Ossatures bois - Elévations / Coupes / Détails

Maître d'ouvrage :
LALOU LEBEC ARCHITECTES
24, rue des Postes
59000 LILLE

Client :
TERENEO
Avenue Harrison
59491 VILLENEUVE D'ASCQ

N° projet INGEBOIS :
A16-024-EXE

Responsable projet INGEBOIS :
Laurent LEPAUL

Indice :
6

Date :
24/10/2016

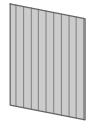
Modifications :
-

Nombre de pages :
1 + 34

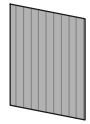
Type de mission :
Exécution



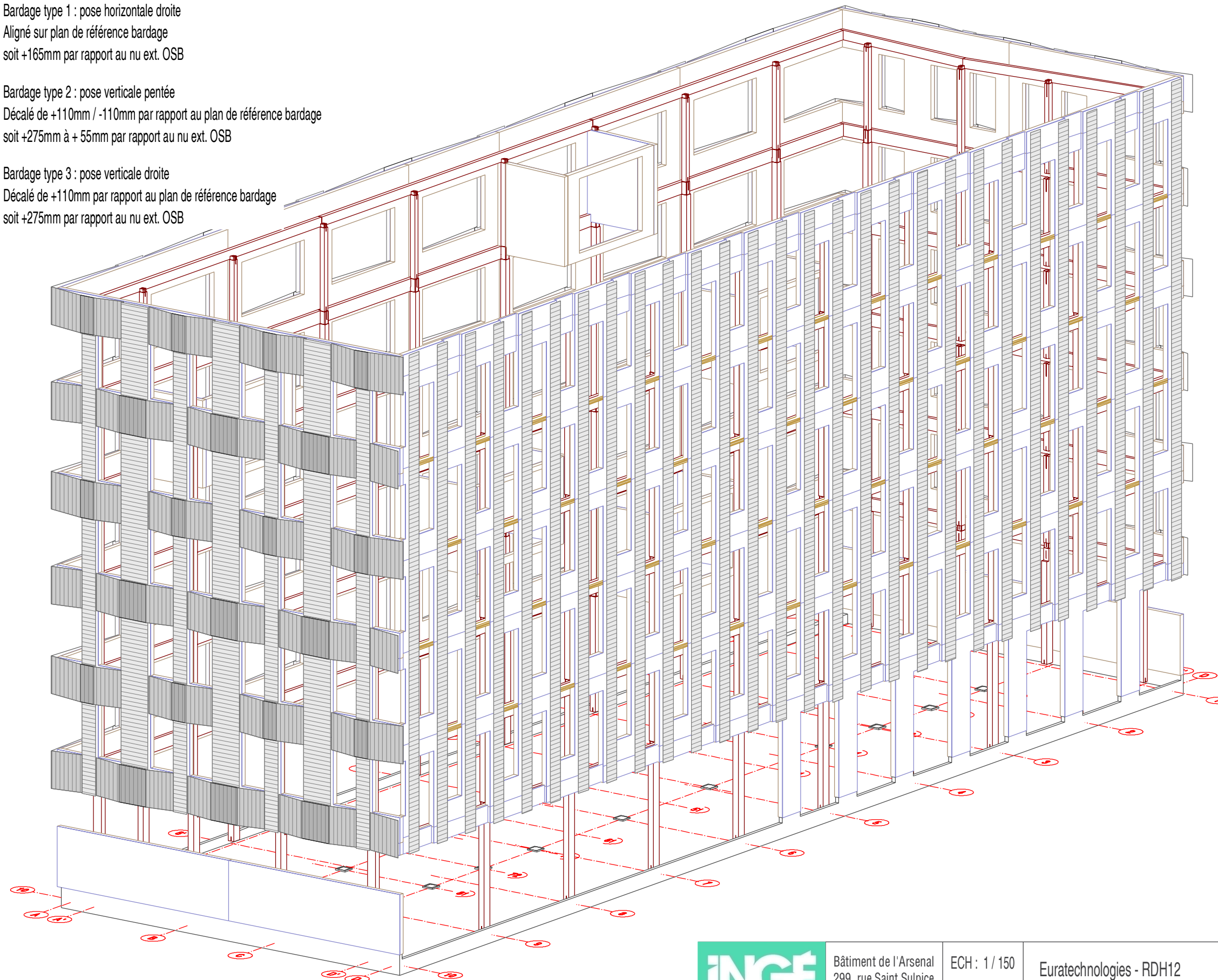
Bardage type 1 : pose horizontale droite
Aligné sur plan de référence bardage
soit +165mm par rapport au nu ext. OSB



Bardage type 2 : pose verticale pentée
Décalé de +110mm / -110mm par rapport au plan de référence bardage
soit +275mm à + 55mm par rapport au nu ext. OSB



Bardage type 3 : pose verticale droite
Décalé de +110mm par rapport au plan de référence bardage
soit +275mm par rapport au nu ext. OSB



Bâtiment de l'Arsenal
299, rue Saint Sulpice
59500 DOUAI
Tel : 03.27.97.60.99
Fax : 03.27.97.61.23
ingebois@ingebois.com

ECH : 1 / 150

A 3 Ind. 6

Euratechnologies - RDH12
Lille (59) - Tereneo - Lalou Lebec Architectes

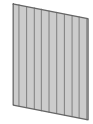
Date : 24 / 10 / 2016

Etabli par : L. LEPAUL

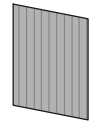
A01 : Bâtiment A : Axonométrie sur bardage bois



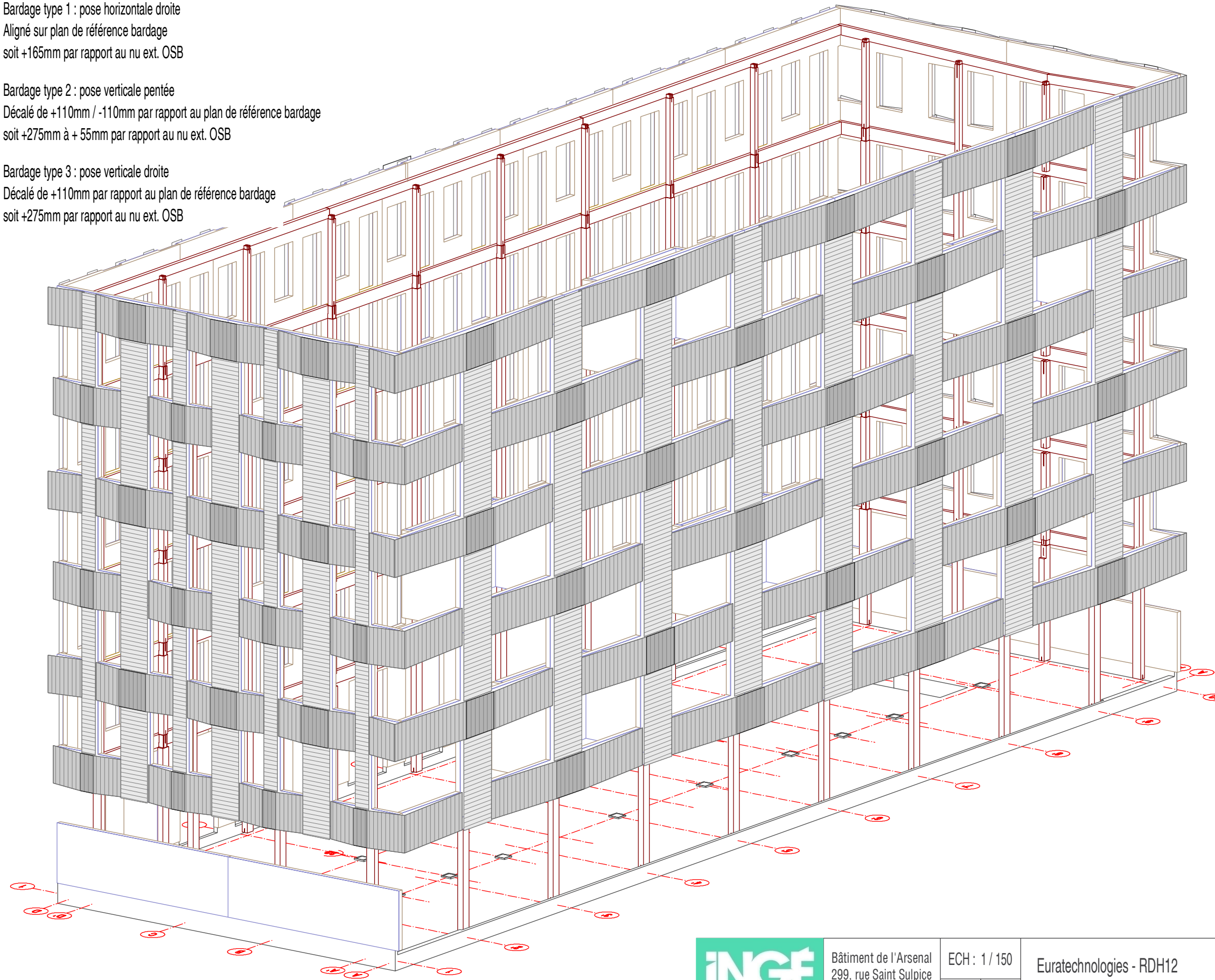
Bardage type 1 : pose horizontale droite
Aligné sur plan de référence bardage
soit +165mm par rapport au nu ext. OSB



Bardage type 2 : pose verticale pentée
Décalé de +110mm / -110mm par rapport au plan de référence bardage
soit +275mm à + 55mm par rapport au nu ext. OSB



Bardage type 3 : pose verticale droite
Décalé de +110mm par rapport au plan de référence bardage
soit +275mm par rapport au nu ext. OSB



Bâtiment de l'Arsenal
299, rue Saint Sulpice
59500 DOUAI
Tel : 03.27.97.60.99
Fax : 03.27.97.61.23
ingebois@ingebois.com

ECH : 1 / 150

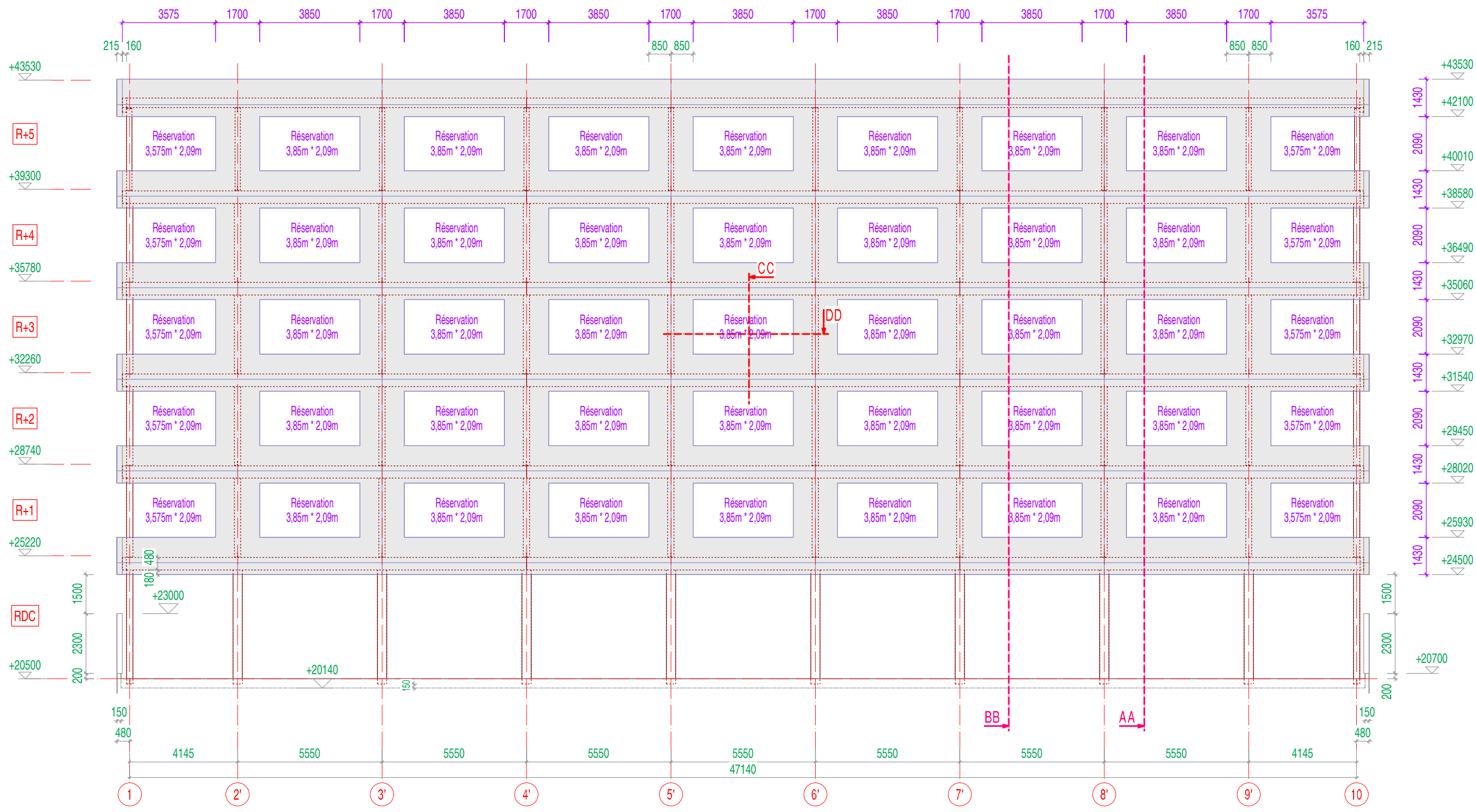
A 3 Ind. 6

Euratechnologies - RDH12
Lille (59) - Tereneo - Lalou Lebec Architectes

Date : 24 / 10 / 2016

Etabli par : L. LEPAUL

A02 : Bâtiment A : Axonométrie sur bardage bois



Bâtiment A : Façade SUD-OUEST sur allée Bouteille



Bâtiment de l'Arsenal
 299, rue Saint Sulpice
 59500 DOUAI
 Tel : 03.27.97.60.99
 Fax : 03.27.97.61.23
 ingebois@ingebois.com

ECH : 1 / 150
 A 3 Ind. 6

Euratechnologies - RDH12
 Lille (59) - Tereneo - Lalou Lebec Architectes

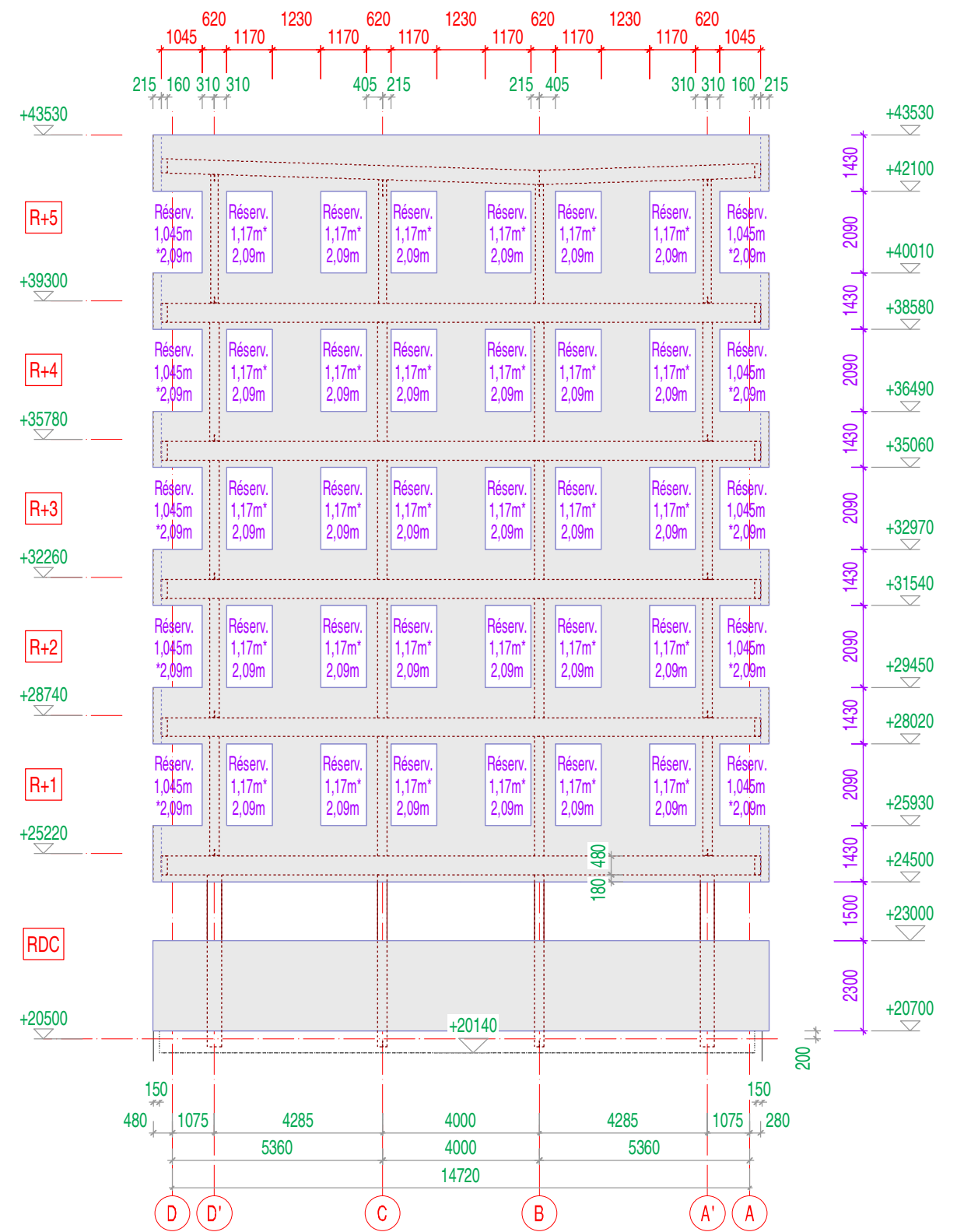
Date : 24 / 10 / 2016
 Etabli par : L. LEPAUL

E01 : Bâtiment A : Façade SUD-OUEST sur allée Bouteille

Façade SUD-EST sur voie piétonne

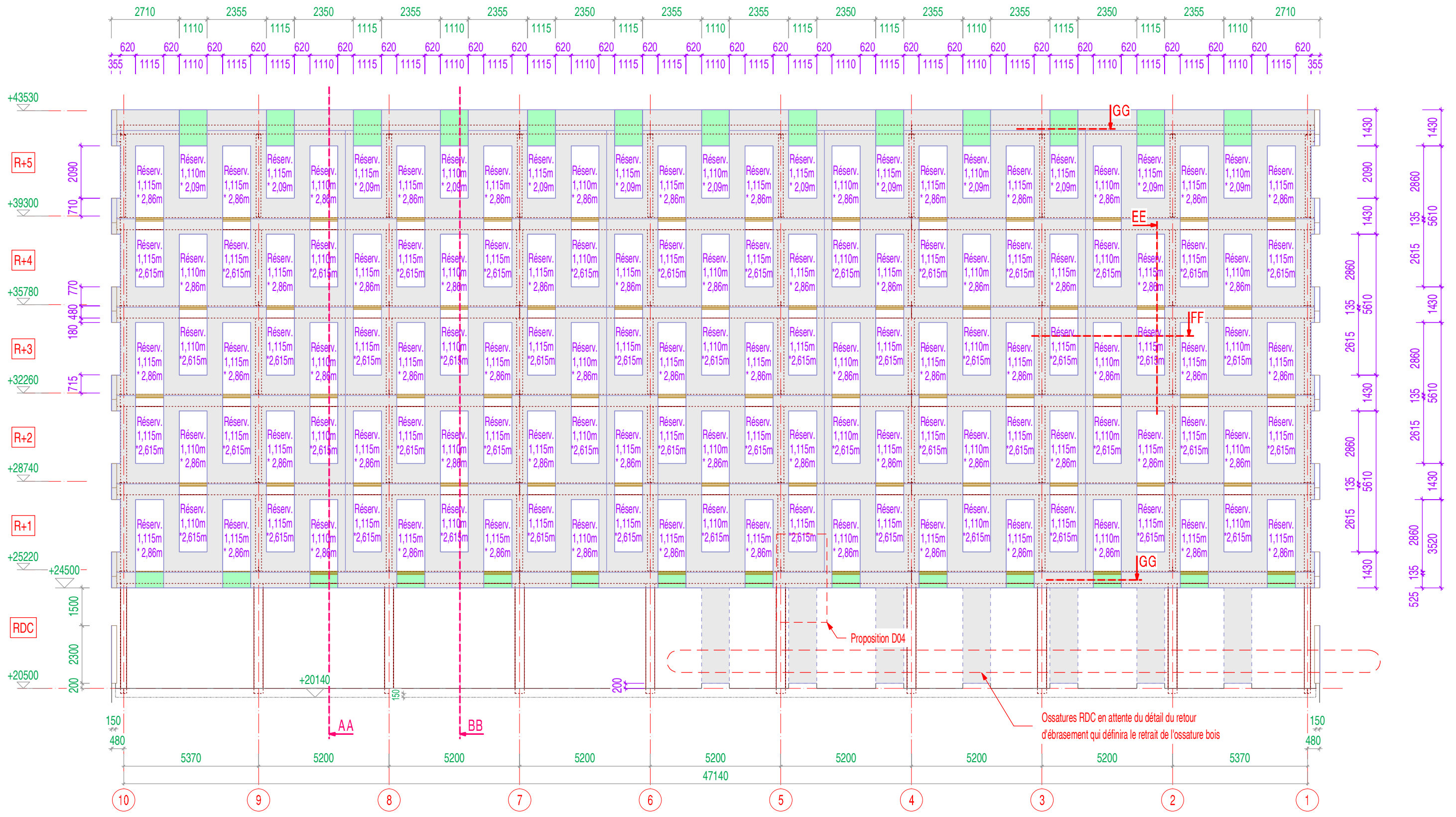


Façade NORD-OUEST sur voie piétonne



Bâtiment A : Façades SUD-EST et NORD-OUEST sur voie piétonne

	Bâtiment de l'Arsenal 299, rue Saint Sulpice 59500 DOUAI Tel : 03.27.97.60.99 Fax : 03.27.97.61.23 ingebois@ingebois.com		ECH : 1 / 150 Euratechnologies - RDH12 Lille (59) - Tereneo - Lalou Lebec Architectes		Date : 24 / 10 / 2016
	A 3	Ind. 6	E02 : Bâtiment A : Façades SUD-EST et NORD-OUEST sur voie piétonne		Etabli par : L. LEPAUL



Bâtiment A : Façade NORD-EST sur jardin



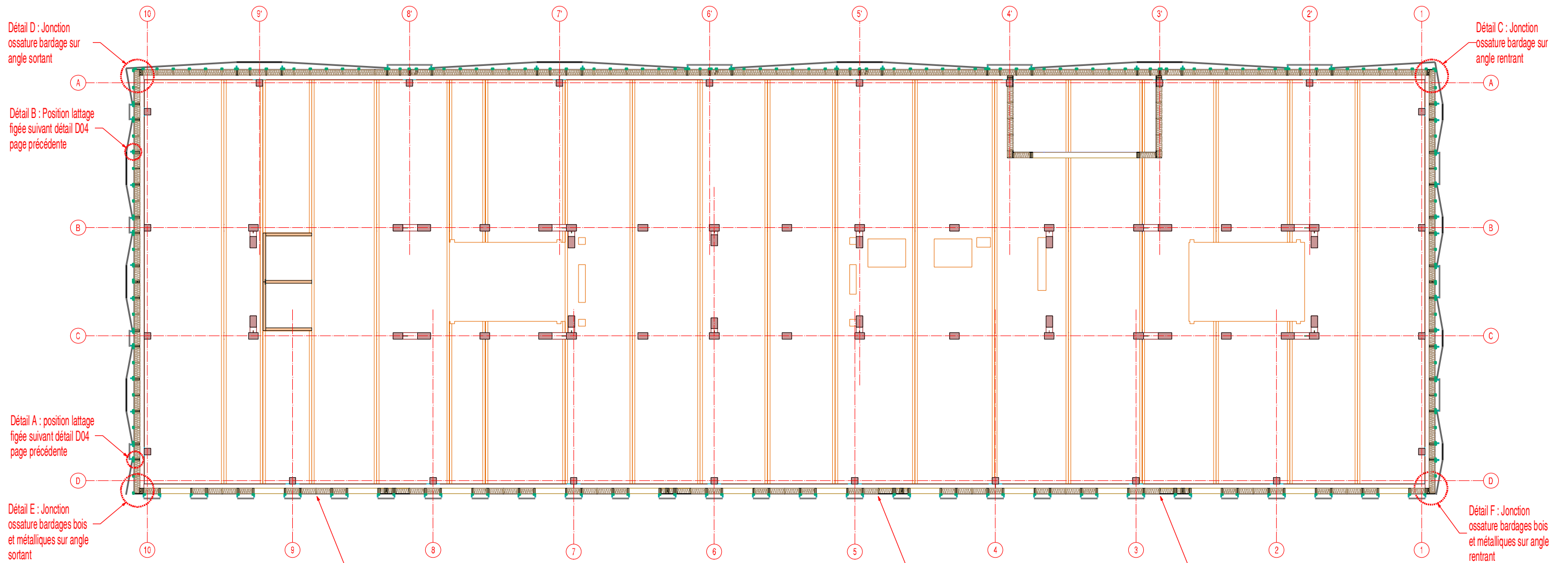
Bâtiment de l'Arsenal
 299, rue Saint Sulpice
 59500 DOUAI
 Tel : 03.27.97.60.99
 Fax : 03.27.97.61.23
 ingebois@ingebois.com

ECH : 1 / 150
 A 3 Ind. 6

Euratechnologies - RDH12
 Lille (59) - Tereneo - Lalou Lebec Architectes

Date : 24 / 10 / 2016
 Etabli par : L. LEPAUL

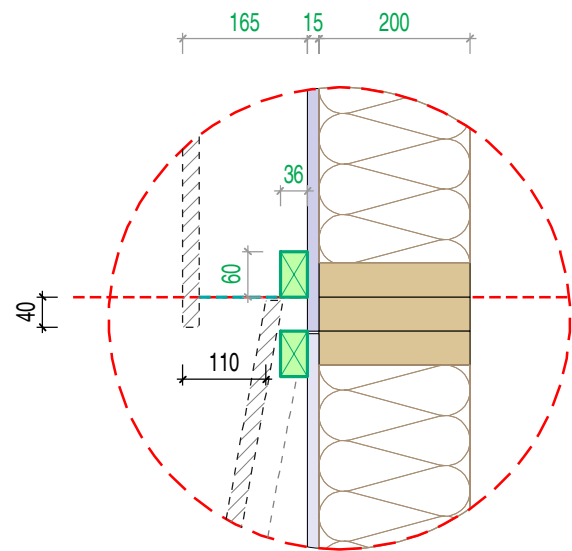
E03 : Bâtiment A : Façade NORD-EST sur jardin



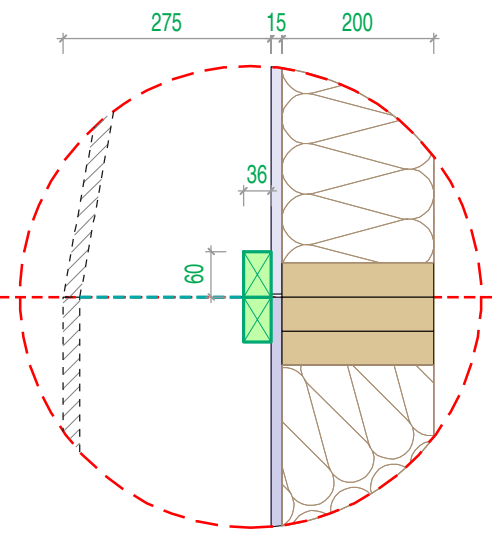
Pas de lattage : pare-pluie agrafé + oméga repris au lot bardage métallique

Pas de lattage : pare-pluie agrafé + oméga repris au lot bardage métallique

Pas de lattage : pare-pluie agrafé + oméga repris au lot bardage métallique



Détail A : Position lattage figée sur jonction entre bardages types 1 et 2



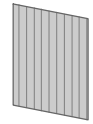
Détail B : Position lattage figée sur jonction entre bardages types 2 et 3

Bâtiment A : Jonction ossature- Bardage - Coupe R+1 NGF 25,50m

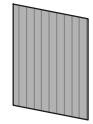
	Bâtiment de l'Arsenal 299, rue Saint Sulpice 59500 DOUAI Tel : 03.27.97.60.99 Fax : 03.27.97.61.23 ingebois@ingebois.com		ECH : 1 / 150 A 3 Ind. 6	Euratechnologies - RDH12 Lille (59) - Tereneo - Lalou Lebec Architectes	Date : 24 / 10 / 2016 Etabli par : L. LEPAUL
	P01 : Bâtiment A : Coupe horizontale sur jonction ossatures - bardage - R+1 - NGF 25,50m				



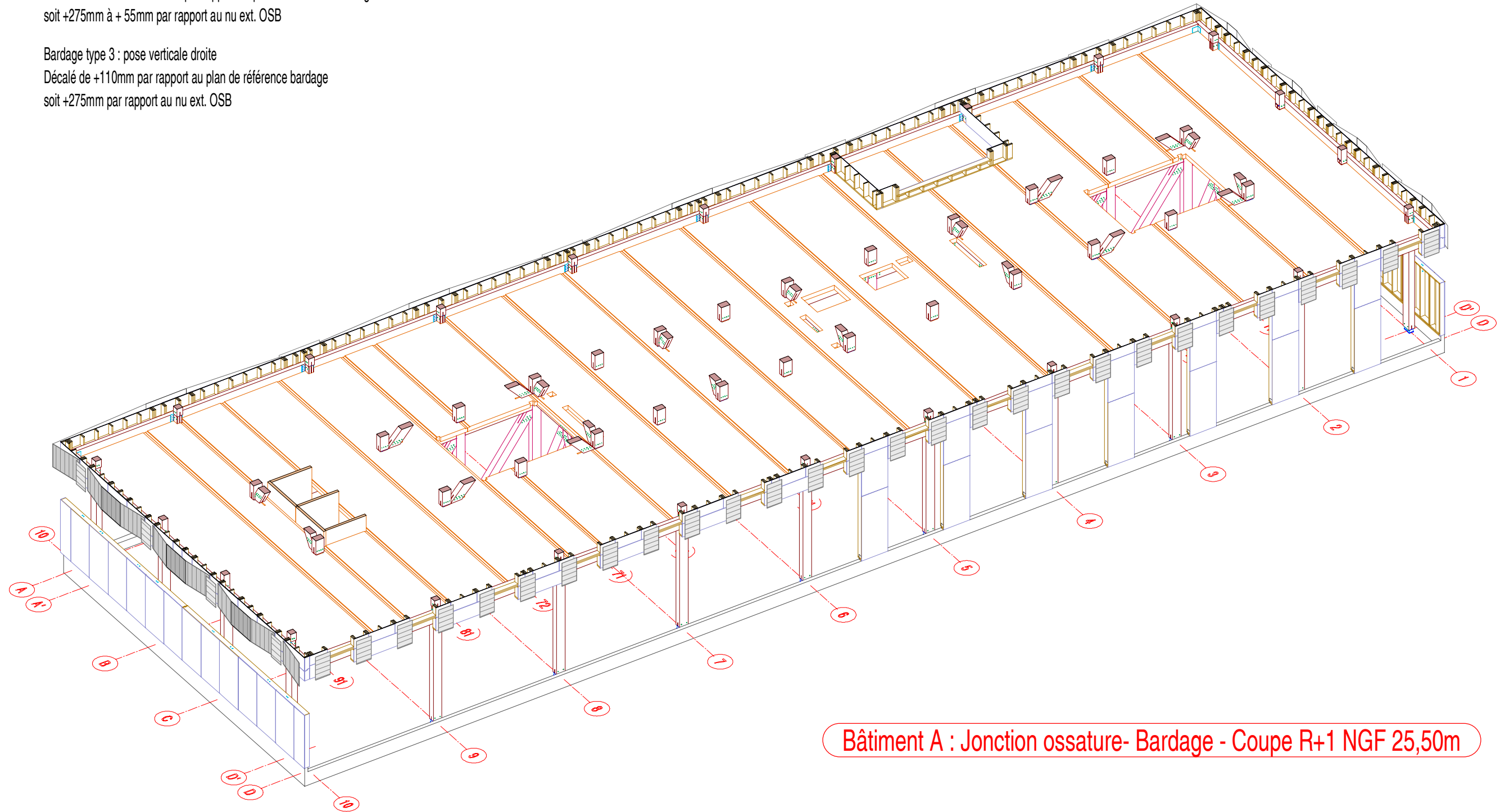
Bardage type 1 : pose horizontale droite
Aligné sur plan de référence bardage
soit +165mm par rapport au nu ext. OSB



Bardage type 2 : pose verticale pentée
Décalé de +110mm / -110mm par rapport au plan de référence bardage
soit +275mm à + 55mm par rapport au nu ext. OSB



Bardage type 3 : pose verticale droite
Décalé de +110mm par rapport au plan de référence bardage
soit +275mm par rapport au nu ext. OSB



Bâtiment A : Jonction ossature- Bardage - Coupe R+1 NGF 25,50m



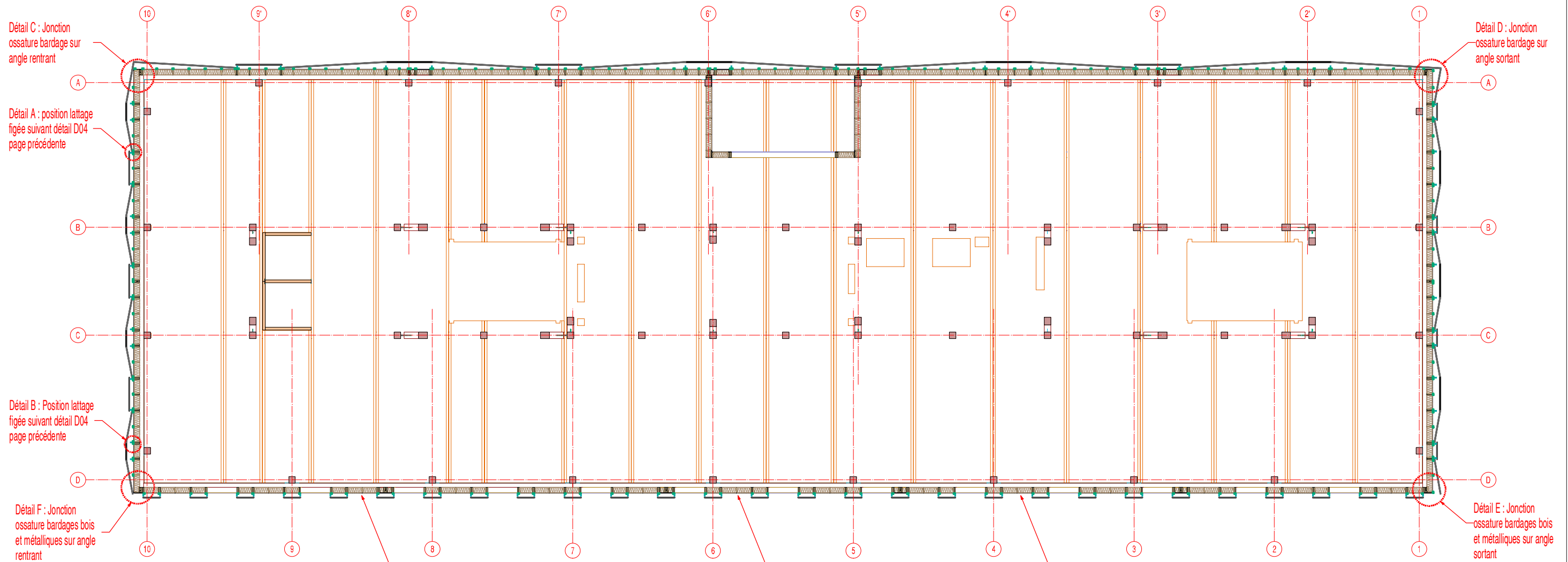
Bâtiment de l'Arsenal
299, rue Saint Sulpice
59500 DOUAI
Tel : 03.27.97.60.99
Fax : 03.27.97.61.23
ingebois@ingebois.com

ECH : 1 / 150
A 3 Ind. 6

Euratechnologies - RDH12
Lille (59) - Tereneo - Lalou Lebec Architectes

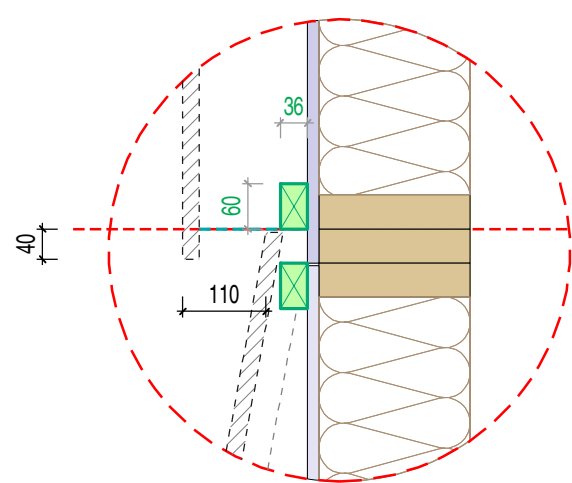
Date : 24 / 10 / 2016
Etabli par : L. LEPAUL

P02 : Bâtiment A : Coupe horizontale sur jonction ossatures - bardage - R+1 - NGF 25,50m

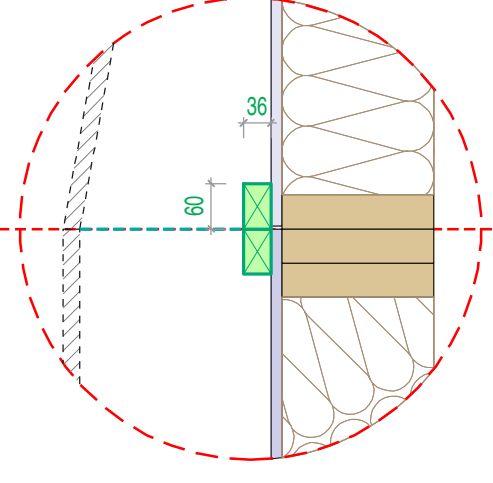


165 15 200

275 15 200



Détail A : Position lattage figée sur jonction entre bardages types 1 et 2



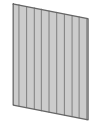
Détail B : Position lattage figée sur jonction entre bardages types 2 et 3

Bâtiment A : Jonction ossature- Bardage - Coupe R+2 NGF 29,00m

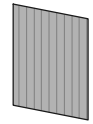
	Bâtiment de l'Arsenal 299, rue Saint Sulpice 59500 DOUAI Tel : 03.27.97.60.99 Fax : 03.27.97.61.23 ingebois@ingebois.com		ECH : 1 / 150 A 3 Ind. 6	Euratechnologies - RDH12 Lille (59) - Tereneo - Lalou Lebec Architectes	Date : 24 / 10 / 2016 Etabli par : L. LEPAUL
	P03 : Bâtiment A : Coupe horizontale sur jonction ossatures - bardage - R+2 - NGF 29,00m				



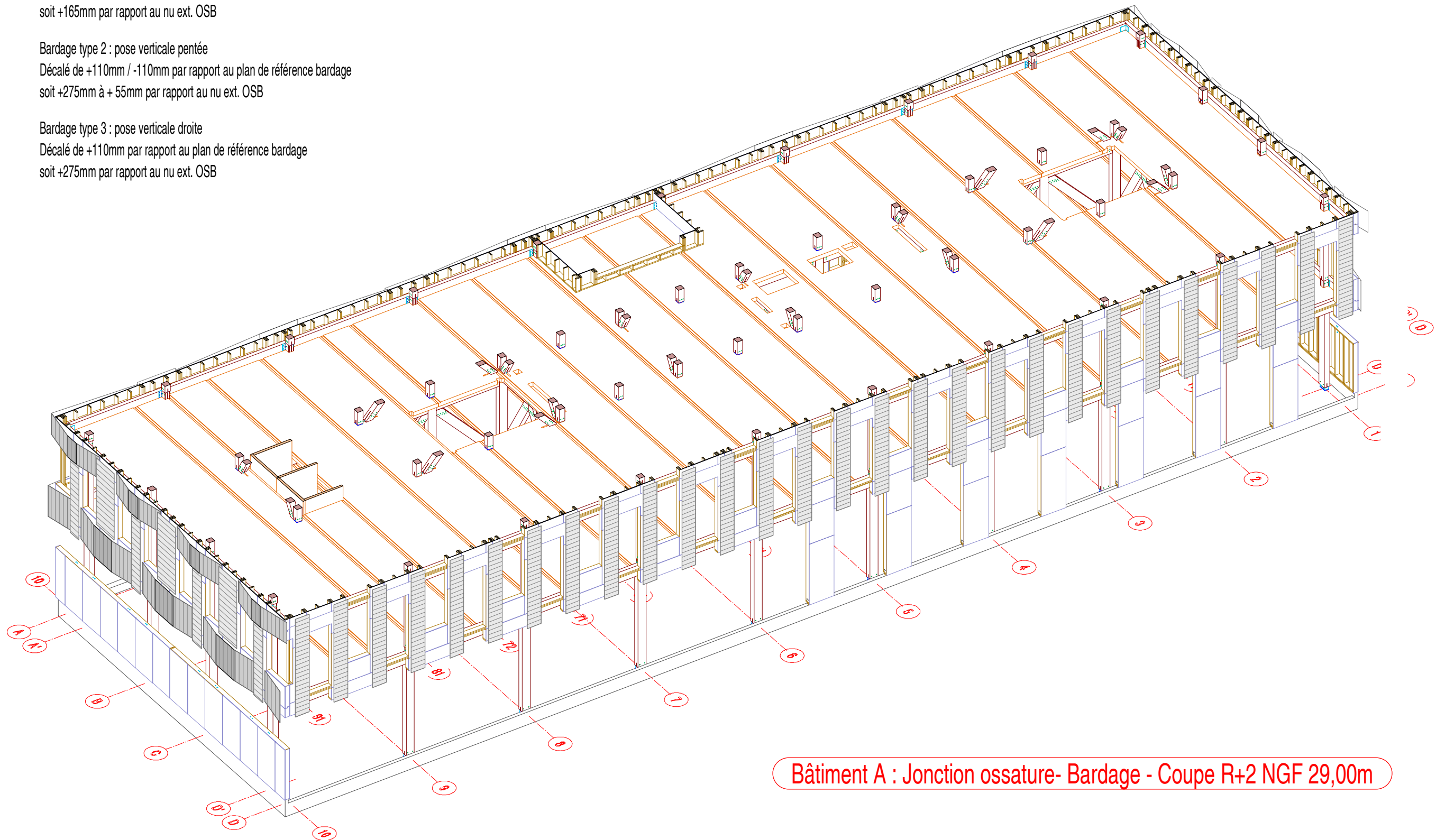
Bardage type 1 : pose horizontale droite
Aligné sur plan de référence bardage
soit +165mm par rapport au nu ext. OSB




Bardage type 2 : pose verticale pentée
Décalé de +110mm / -110mm par rapport au plan de référence bardage
soit +275mm à + 55mm par rapport au nu ext. OSB

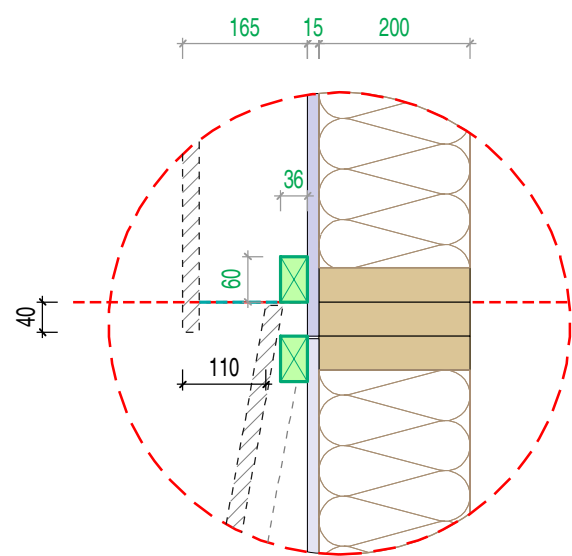
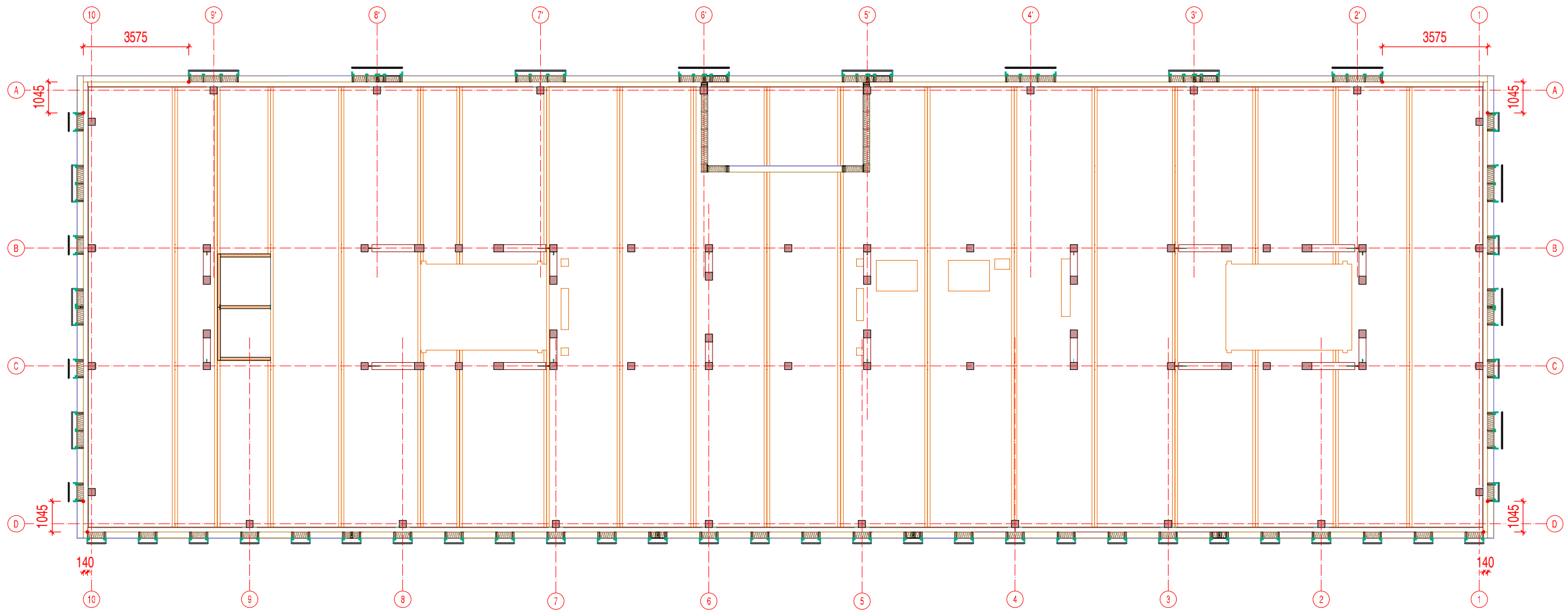


Bardage type 3 : pose verticale droite
Décalé de +110mm par rapport au plan de référence bardage
soit +275mm par rapport au nu ext. OSB



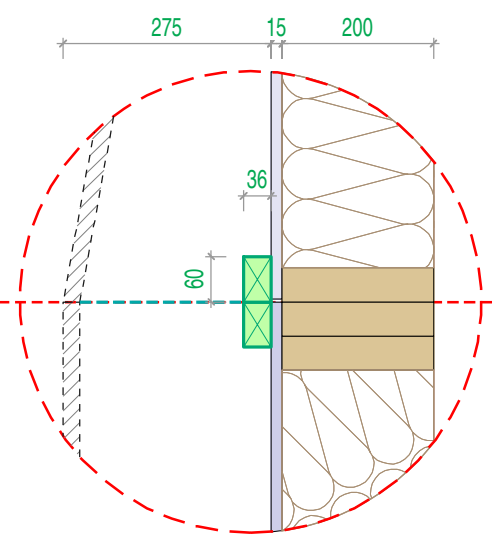
Bâtiment A : Jonction ossature- Bardage - Coupe R+2 NGF 29,00m

	Bâtiment de l'Arsenal 299, rue Saint Sulpice 59500 DOUAI Tel : 03.27.97.60.99 Fax : 03.27.97.61.23 ingebois@ingebois.com		ECH : 1 / 150 A 3 Ind. 6	Euratechnologies - RDH12 Lille (59) - Tereneo - Lalou Lebec Architectes	Date : 24 / 10 / 2016 Etabli par : L. LEPAUL
	P04 : Bâtiment A : Coupe horizontale sur jonction ossatures - bardage - R+2 - NGF 29,00m				



Détail A : Position lattage figée sur jonction entre bardages types 1 et 2

Alignement extérieur lattage sur cette ligne



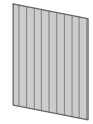
Détail B : Position lattage figée sur jonction entre bardages types 2 et 3

Bâtiment A : Jonction ossature- Bardage - Coupe R+2 NGF 30,00m

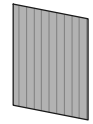
	Bâtiment de l'Arsenal 299, rue Saint Sulpice 59500 DOUAI Tel : 03.27.97.60.99 Fax : 03.27.97.61.23 ingebois@ingebois.com		ECH : 1 / 150 A 3 Ind. 6	Euratechnologies - RDH12 Lille (59) - Tereneo - Lalou Lebec Architectes	Date : 24 / 10 / 2016 Etabli par : L. LEPAUL
	P05 : Bâtiment A : Coupe horizontale sur jonction ossatures - bardage - R+2 - NGF 30,00m				



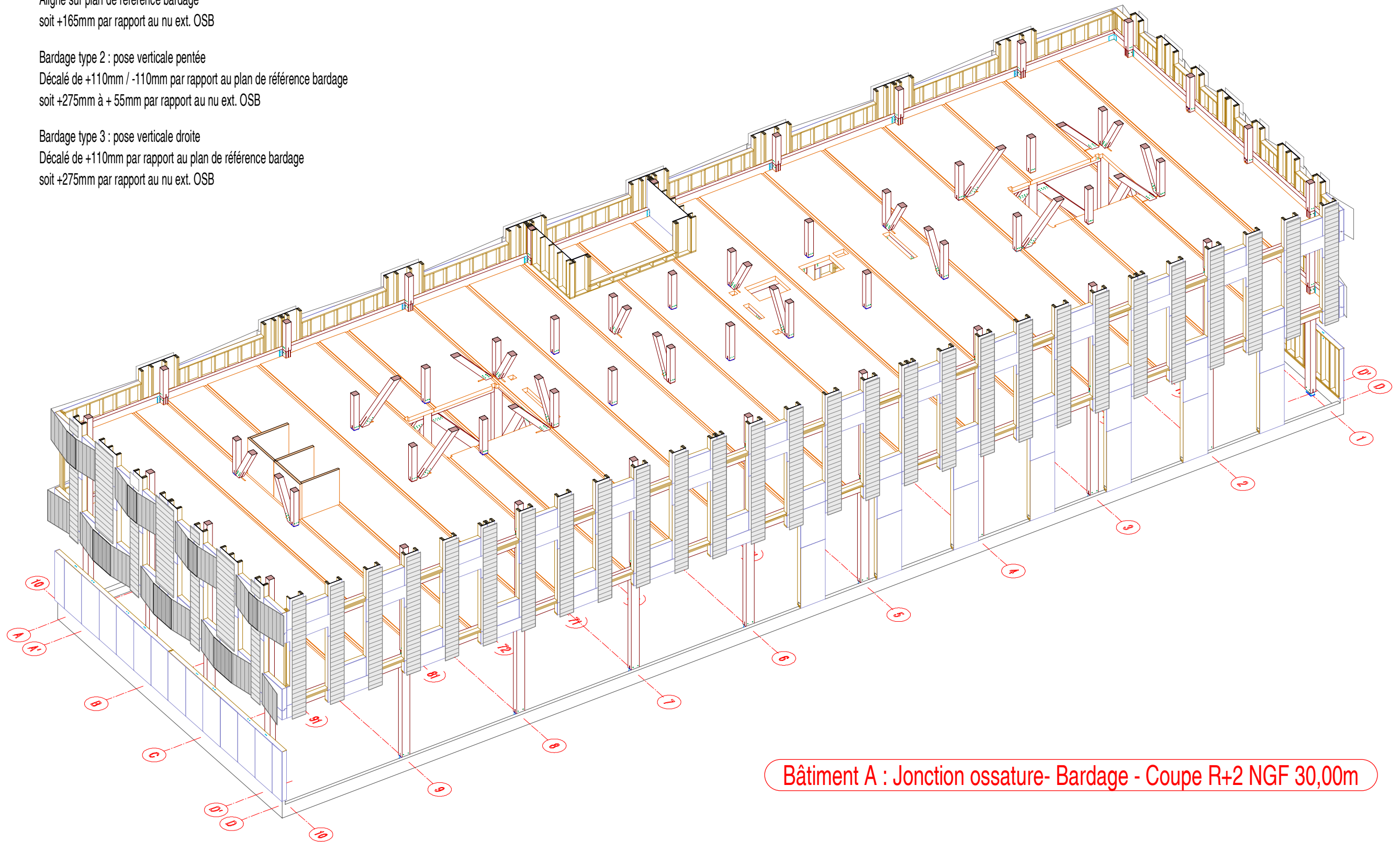
Bardage type 1 : pose horizontale droite
Aligné sur plan de référence bardage
soit +165mm par rapport au nu ext. OSB



Bardage type 2 : pose verticale pentée
Décalé de +110mm / -110mm par rapport au plan de référence bardage
soit +275mm à + 55mm par rapport au nu ext. OSB

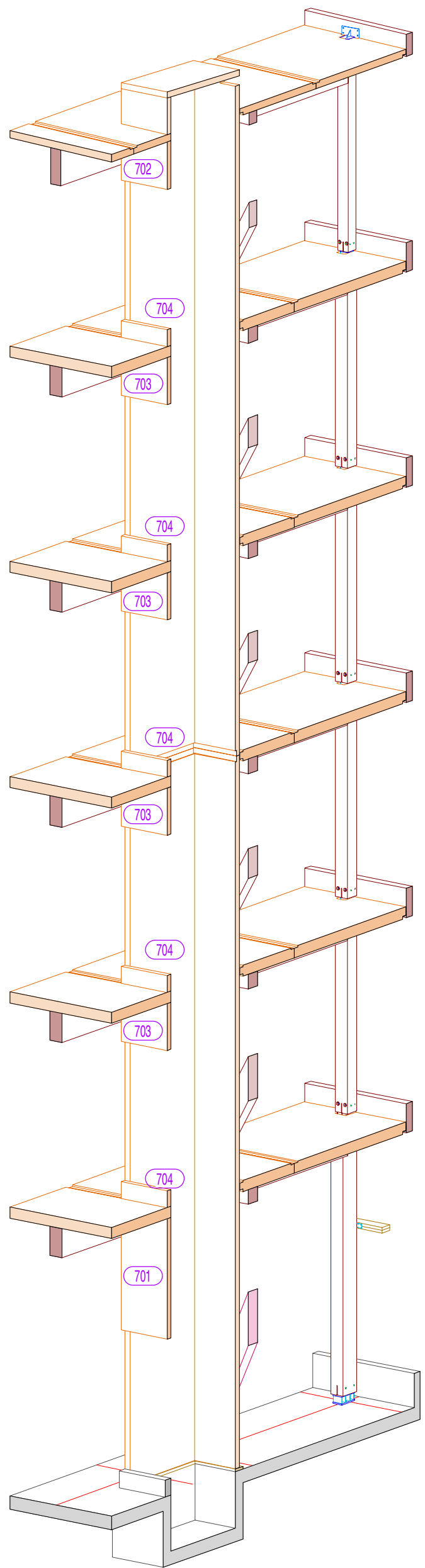
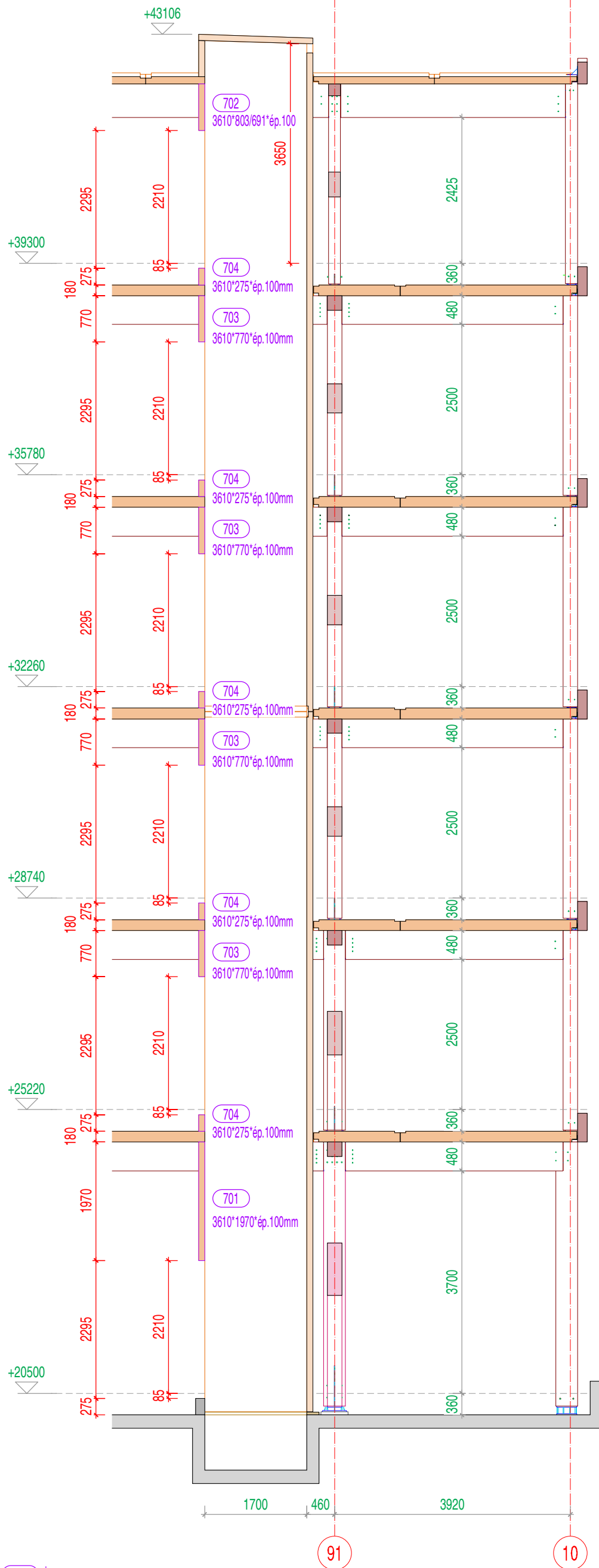


Bardage type 3 : pose verticale droite
Décalé de +110mm par rapport au plan de référence bardage
soit +275mm par rapport au nu ext. OSB



Bâtiment A : Jonction ossature- Bardage - Coupe R+2 NGF 30,00m

	Bâtiment de l'Arsenal 299, rue Saint Sulpice 59500 DOUAI Tel : 03.27.97.60.99 Fax : 03.27.97.61.23 ingebois@ingebois.com		ECH : 1 / 150	Euratechnologies - RDH12 Lille (59) - Tereneo - Lalou Lebec Architectes	Date : 24 / 10 / 2016
	A 3	Ind. 6	P06 : Bâtiment A : Coupe horizontale sur jonction ossatures - bardage - R+2 - NGF 30,00m		Etabli par : L. LEPAUL



- 701 Fixation des linteaux par vis WT-T 6,5mm*L220mm entraxe 150mm
- 702
- 703
- 704 Fixation des allèges par vis WT-T 6,5mm*L220mm entraxe 150mm + équerres AG922 (A151 - B121 - C79) entraxe 40cm clouage total par pointes annelées ø4.5*L50mm

91 10



Bâtiment de l'Arsenal
299, rue Saint Sulpice
59500 DOUAI
Tel : 03.27.97.60.99
Fax : 03.27.97.61.23
ingebois@ingebois.com

ECH : 1 / 75

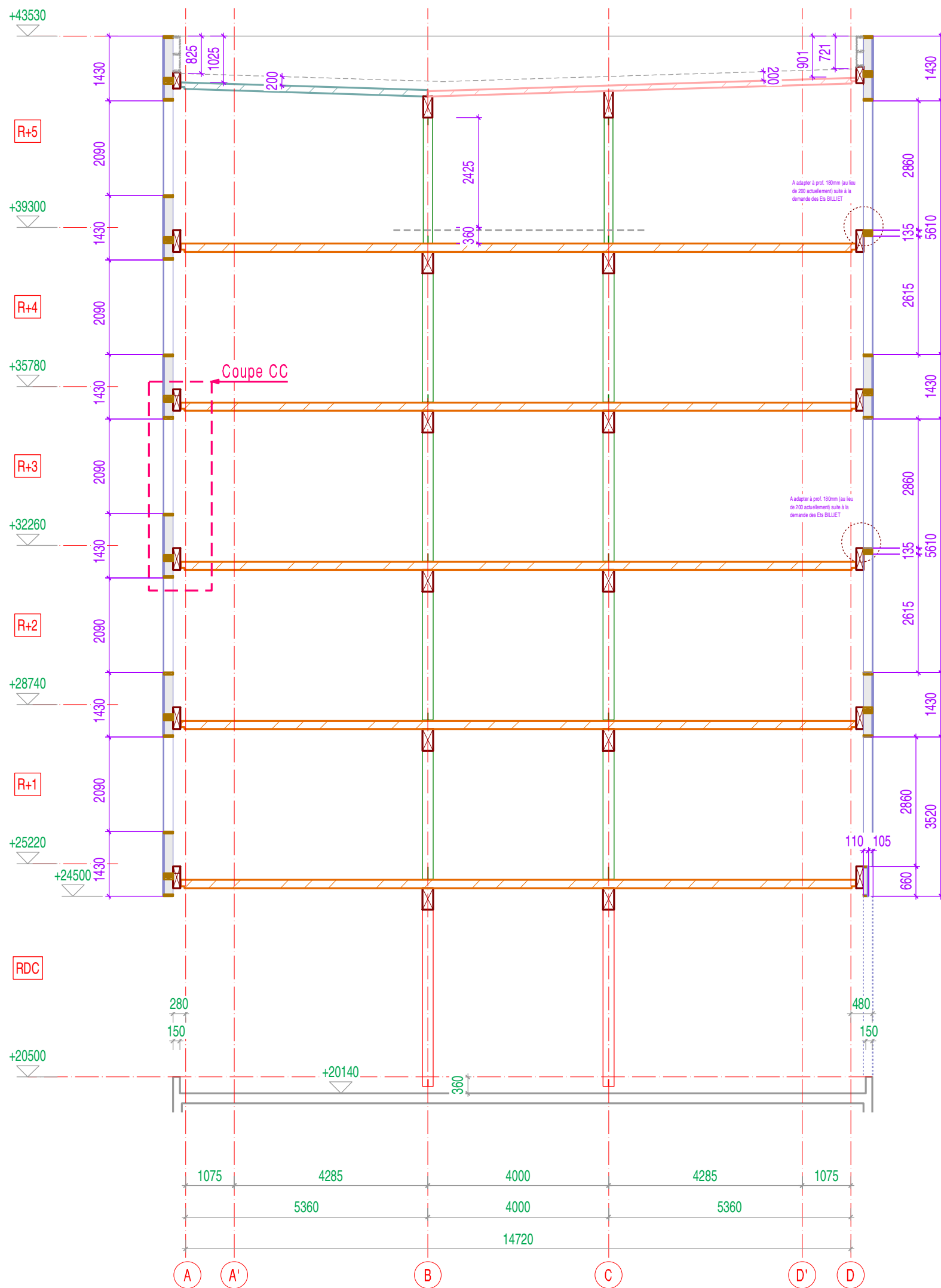
A 3 Ind. 6

Euratechnologies - RDH12
Lille (59) - Tereneo - Lalou Lebec Architectes


Date : 24 / 10 / 2016

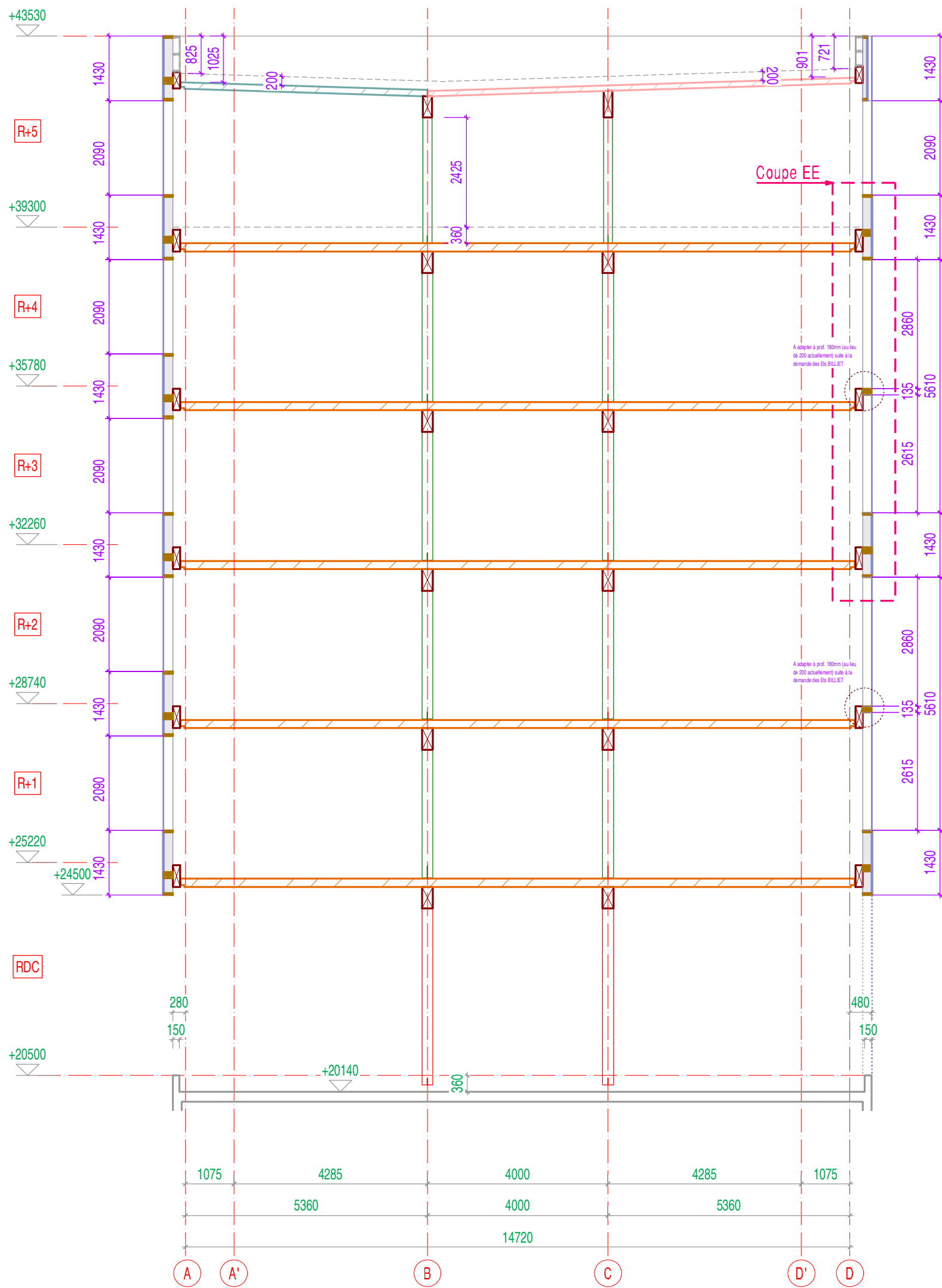
Etabli par : L. LEPAUL

P07 : Bâtiment A : Définition des linteaux / allèges de la cage ascenseur




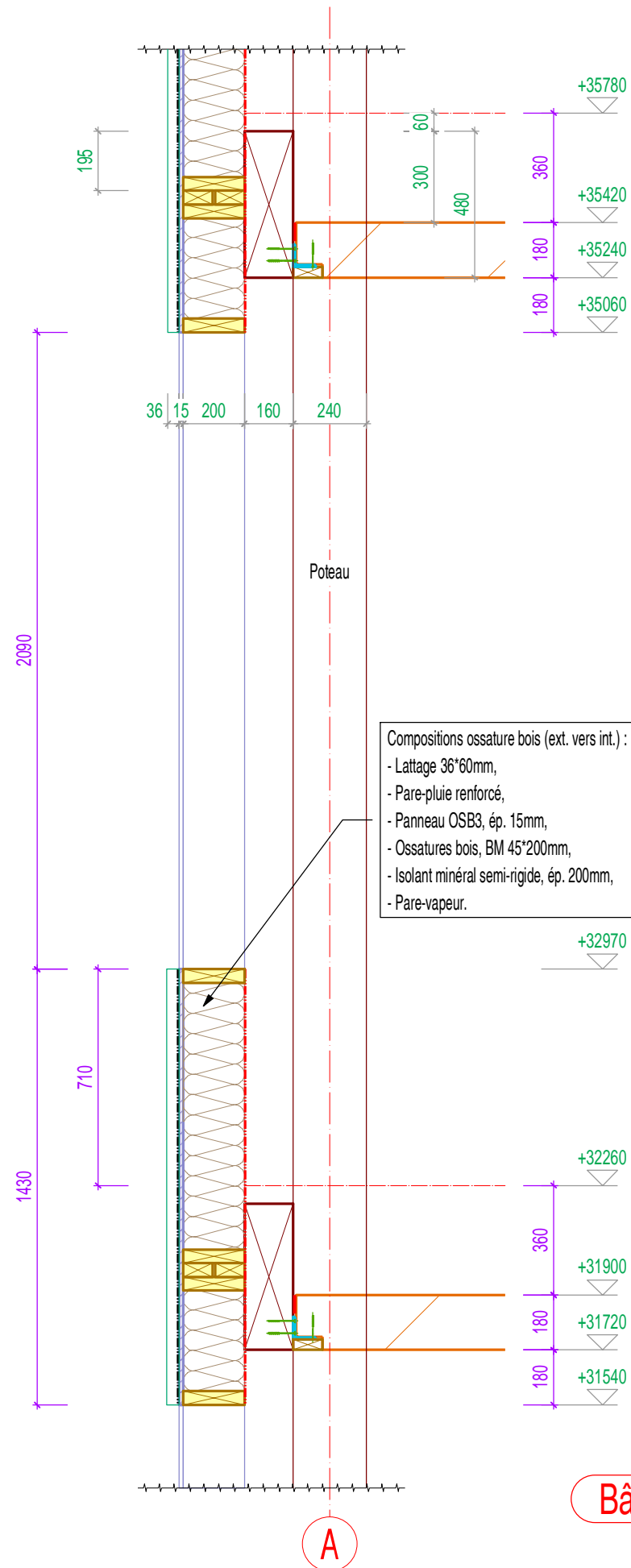
Bâtiment A : Coupe transversale AA

	Bâtiment de l'Arsenal 299, rue Saint Sulpice 59500 DOUAI Tel : 03.27.97.60.99 Fax : 03.27.97.61.23 ingebois@ingebois.com		ECH : 1 / 100 Euratechnologies - RDH12 Lille (59) - Tereneo - Lalou Lebec Architectes		Date : 24 / 10 / 2016
	A 3	Ind. 6			Etabli par : L. LEPAUL
C01 : Bâtiment A : Coupe transversale AA sur parois ossature bois					



Bâtiment A : Coupe transversale BB

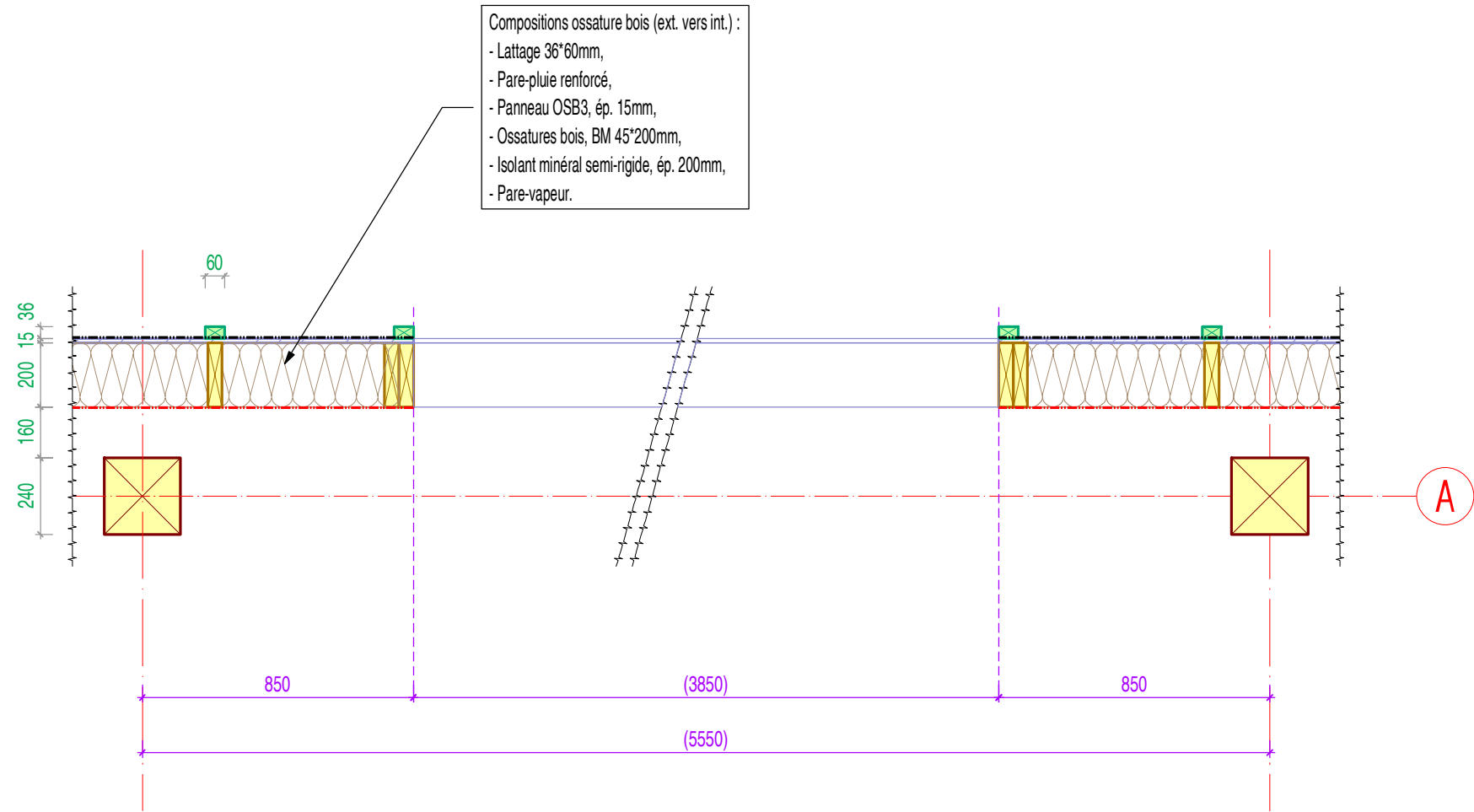
	Bâtiment de l'Arsenal 299, rue Saint Sulpice 59500 DOUAI Tel : 03.27.97.60.99 Fax : 03.27.97.61.23 ingebois@ingebois.com		ECH : 1 / 100 Euratechnologies - RDH12 Lille (59) - Tereneo - Lalou Lebec Architectes		Date : 24 / 10 / 2016
	A 3	Ind. 6			Etabli par : L. LEPAUL
C02 : Bâtiment A : Coupe transversale BB sur parois ossature bois					



Compositions ossature bois (ext. vers int.) :

- Lattage 36*60mm,
- Pare-pluie renforcé,
- Panneau OSB3, ép. 15mm,
- Ossatures bois, BM 45*200mm,
- Isolant minéral semi-rigide, ép. 200mm,
- Pare-vapeur.

Bâtiment A : Coupe CC sur menuiserie



Compositions ossature bois (ext. vers int.) :

- Lattage 36*60mm,
- Pare-pluie renforcé,
- Panneau OSB3, ép. 15mm,
- Ossatures bois, BM 45*200mm,
- Isolant minéral semi-rigide, ép. 200mm,
- Pare-vapeur.

Bâtiment A : Coupe DD sur menuiserie



Bâtiment de l'Arsenal
299, rue Saint Sulpice
59500 DOUAI
Tel : 03.27.97.60.99
Fax : 03.27.97.61.23
ingebois@ingebois.com

ECH : 1 / 20

A 3 Ind. 6

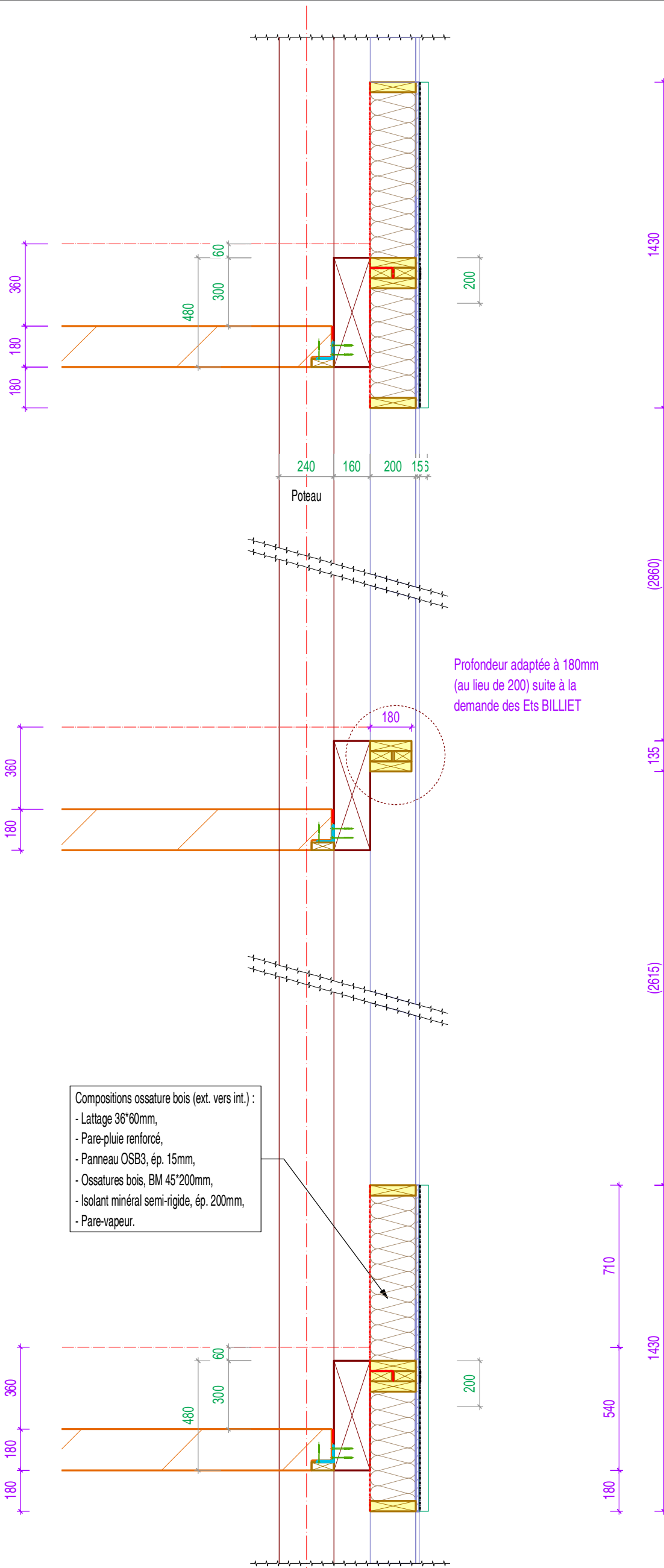
Euratechnologies - RDH12
Lille (59) - Tereneo - Lalou Lebec Architectes

Date : 24 / 10 / 2016

Etabli par : L. LEPAUL

C03 : Bâtiment A : Coupes CC et DD sur menuiseries

+39300
+38940
+38760
+37180



Profondeur adaptée à 180mm
(au lieu de 200) suite à la
demande des Ets BILLIET

Compositions ossature bois (ext. vers int.) :

- Lattage 36*60mm,
- Pare-pluie renforcé,
- Panneau OSB3, ép. 15mm,
- Ossatures bois, BM 45*200mm,
- Isolant minéral semi-rigide, ép. 200mm,
- Pare-vapeur.

+32260
+31900
+31720
+31540

D

Bâtiment A : Coupe EE sur menuiserie



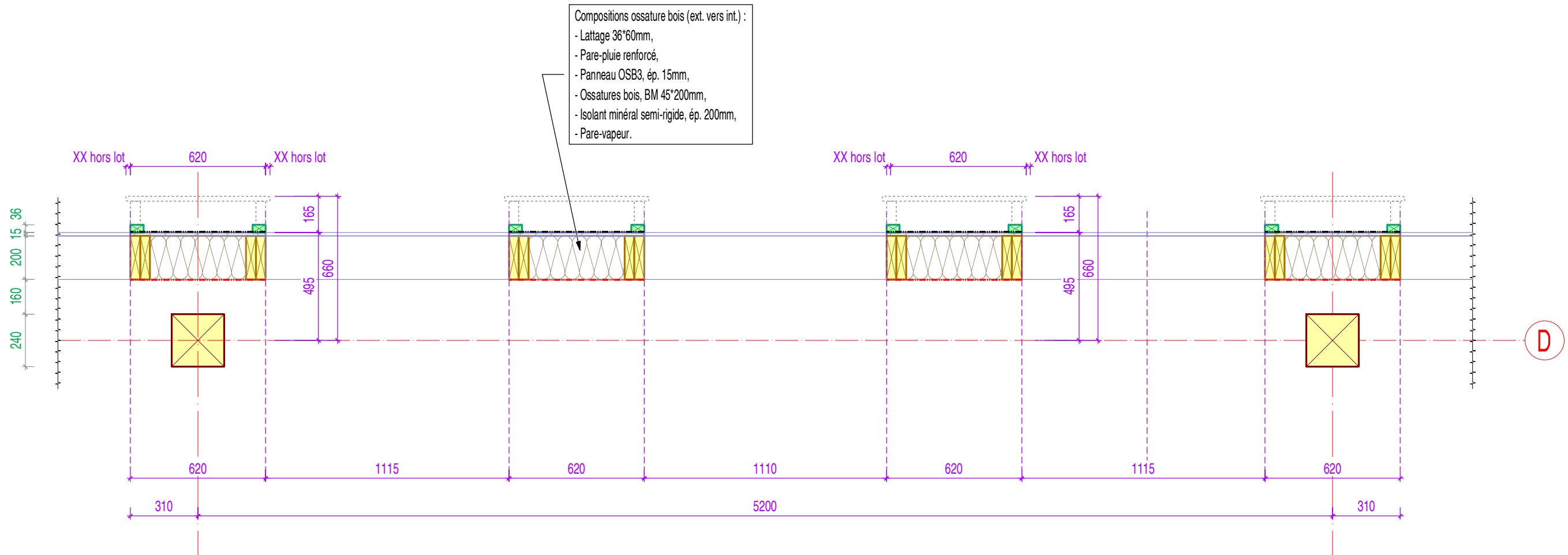
Bâtiment de l'Arsenal
299, rue Saint Sulpice
59500 DOUAI
Tel : 03.27.97.60.99
Fax : 03.27.97.61.23
ingebois@ingebois.com

ECH : 1 / 20
A 3 Ind. 6

Euratechnologies - RDH12
Lille (59) - Tereneo - Lalou Lebec Architectes

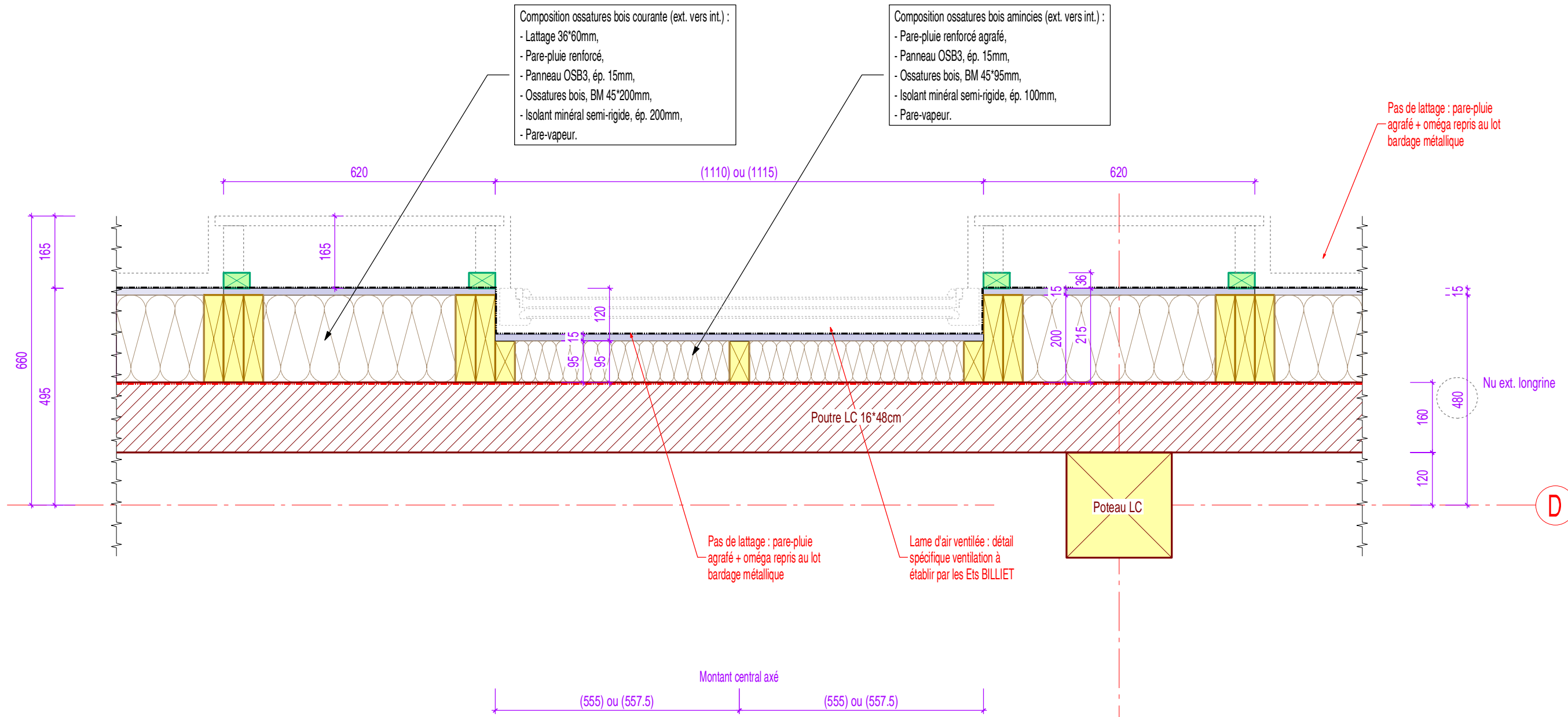
Date : 24 / 10 / 2016
Etabli par : L. LEPAUL

C04 : Bâtiment A : Coupe EE sur menuiseries



Bâtiment A : Coupe FF sur menuiserie en file D

	Bâtiment de l'Arsenal 299, rue Saint Sulpice 59500 DOUAI Tel : 03.27.97.60.99 Fax : 03.27.97.61.23 ingebois@ingebois.com		ECH : 1 / 20 A 3 Ind. 6		Euratechnologies - RDH12 Lille (59) - Tereneo - Lalou Lebec Architectes		Date : 24 / 10 / 2016 Etabli par : L. LEPAUL	
	C05 : Bâtiment A : Coupe FF sur menuiseries en file D							



Bâtiment A : Coupe GG sur décroché ossatures en file D



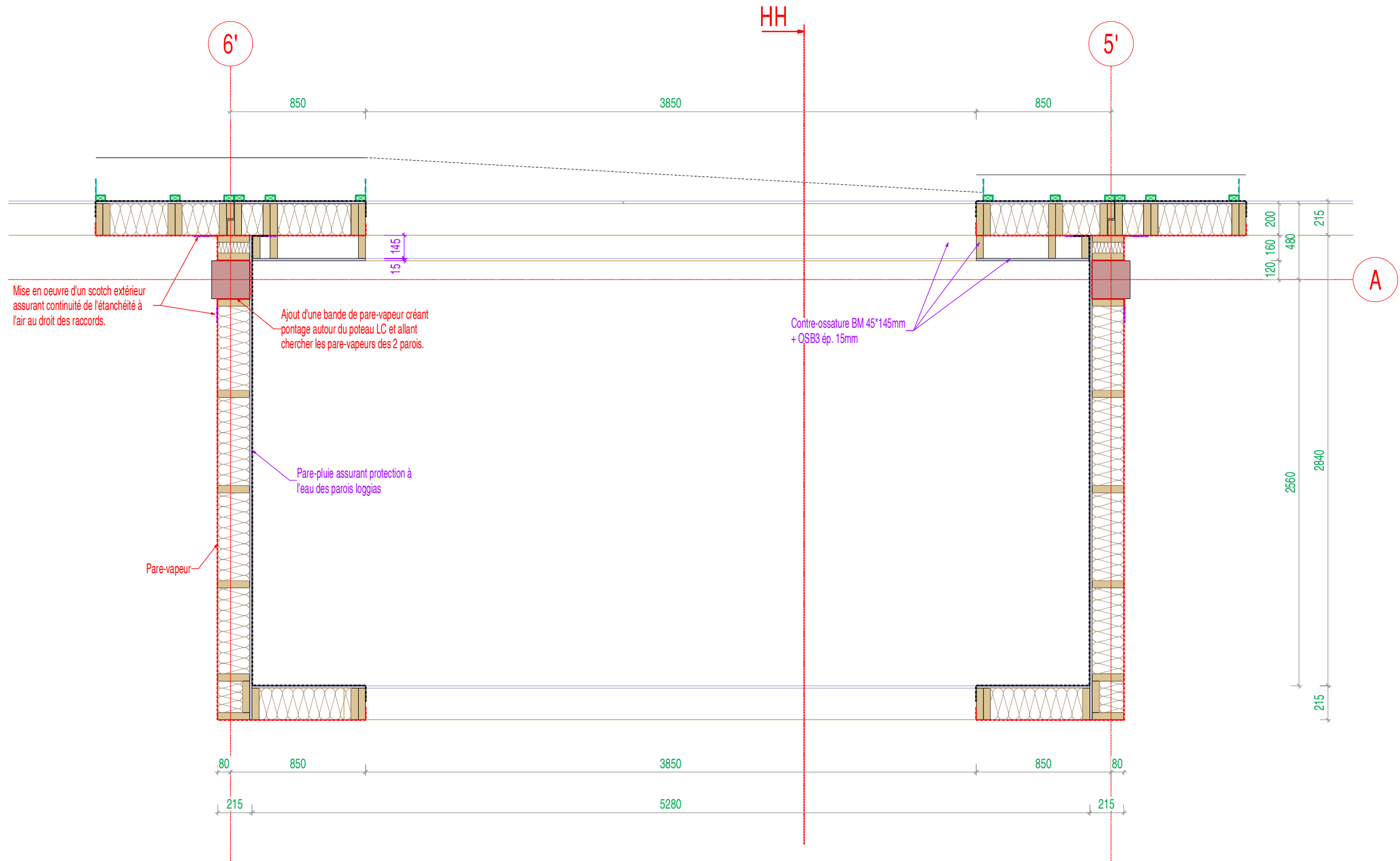
Bâtiment de l'Arsenal
 299, rue Saint Sulpice
 59500 DOUAI
 Tel : 03.27.97.60.99
 Fax : 03.27.97.61.23
 ingebois@ingebois.com

ECH : 1 / 10
 A 3 Ind. 6

Euratechnologies - RDH12
 Lille (59) - Tereneo - Lalou Lebec Architectes

Date : 24 / 10 / 2016
 Etabli par : L. LEPAUL

C06 : Bâtiment A : Coupe horizontale GG sur décroché ossatures en file D



Bâtiment A : Coupe horizontale sur loggia R+2 - NGF 30,00m



Bâtiment de l'Arsenal
299, rue Saint Sulpice
59500 DOUAI
Tel : 03.27.97.60.99
Fax : 03.27.97.61.23
ingebois@ingebois.com

ECH : 1 / 25

A 3 Ind. 6

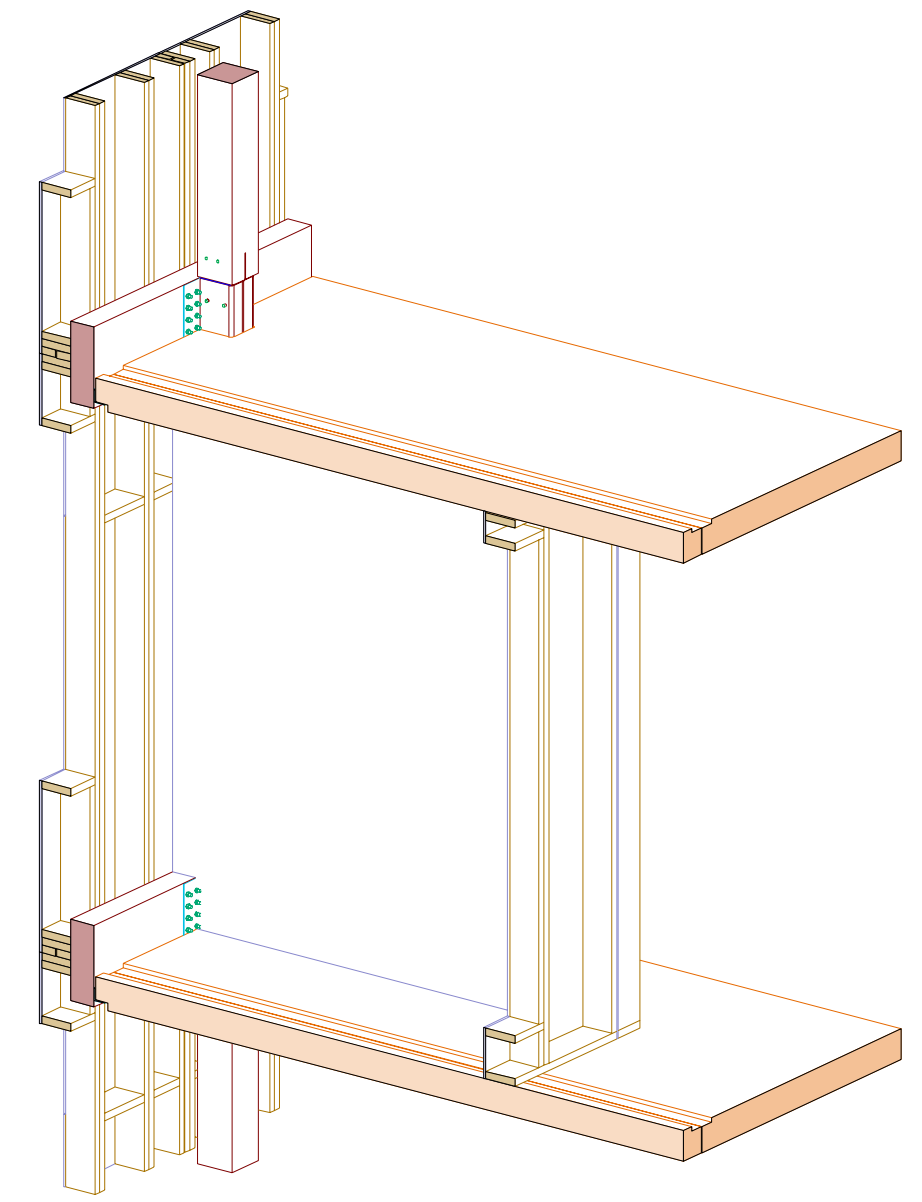
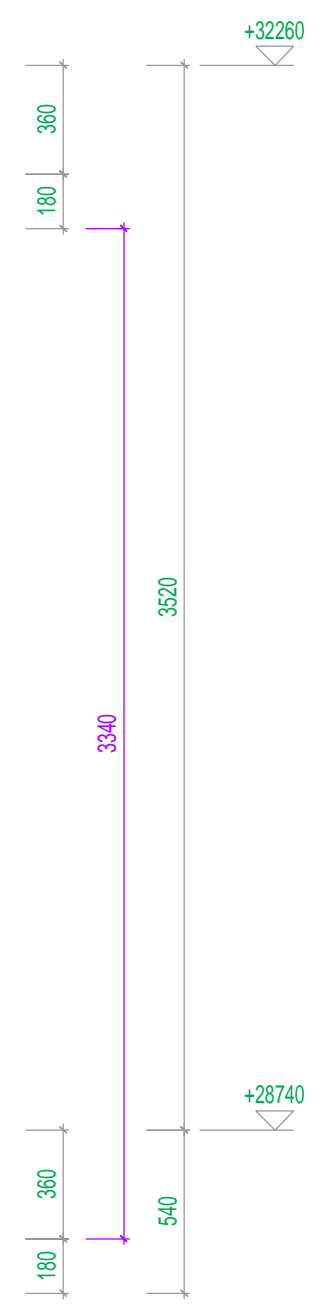
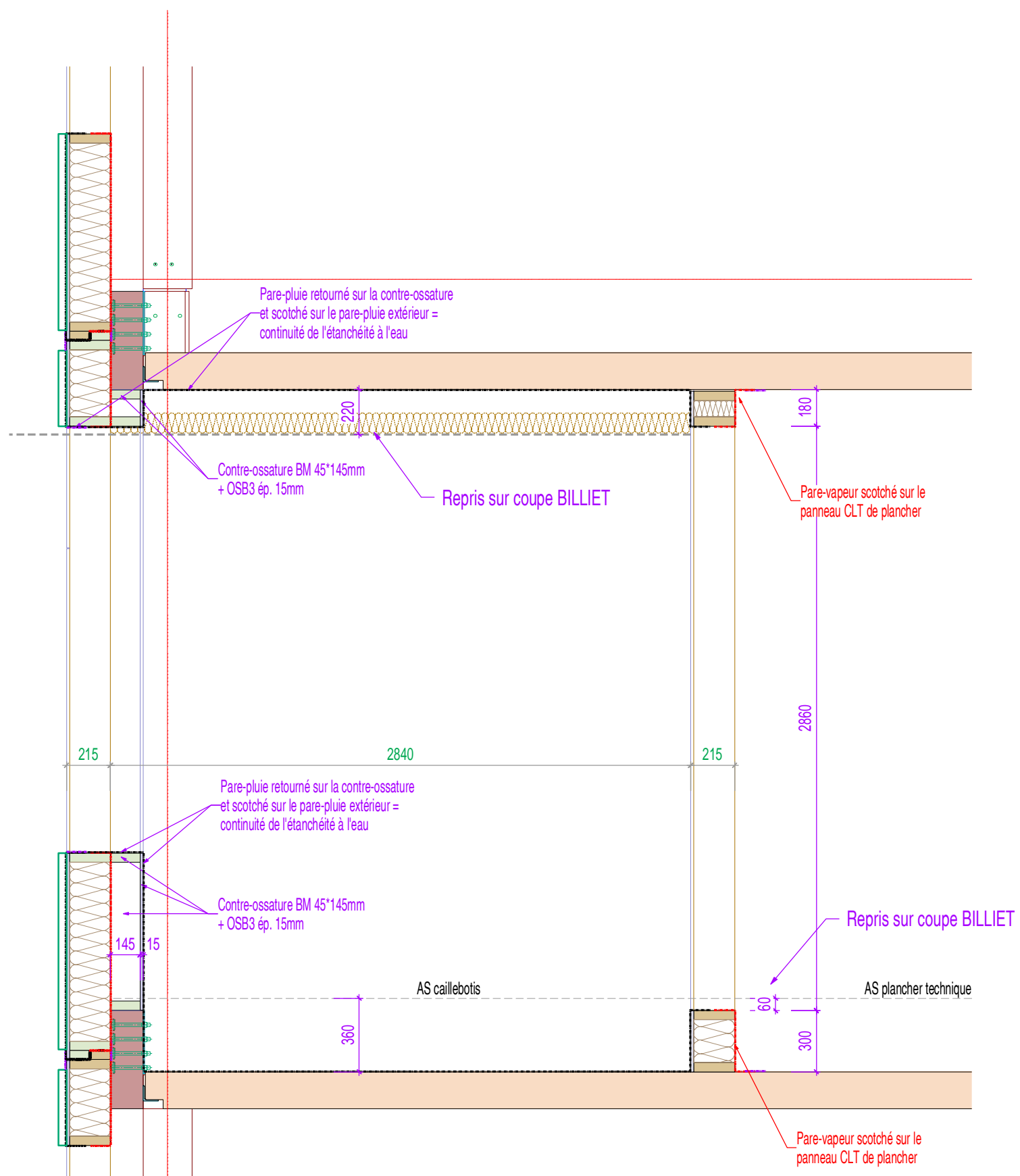
Euratechnologies - RDH12

Lille (59) - Tereneo - Lalou Lebec Architectes

Date : 24 / 10 / 2016

Etabli par : L. LEPAUL

C07 : Bâtiment A : Vue en plan loggia R+2 - NGF 30.00m



Bâtiment A : Coupe transversale HH sur loggia R+2

A

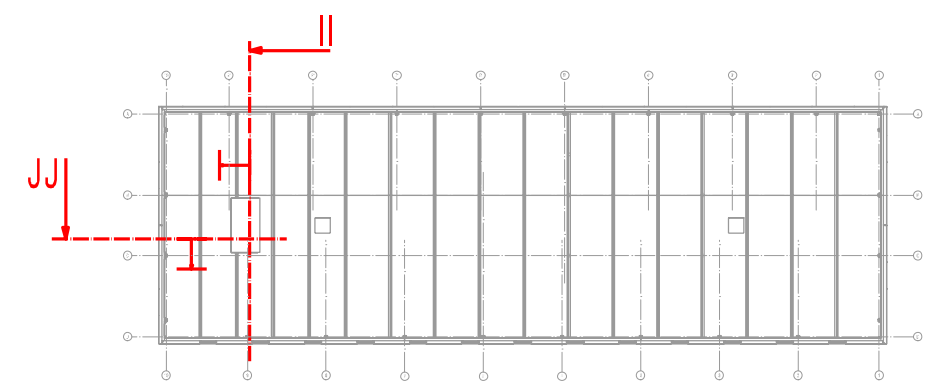
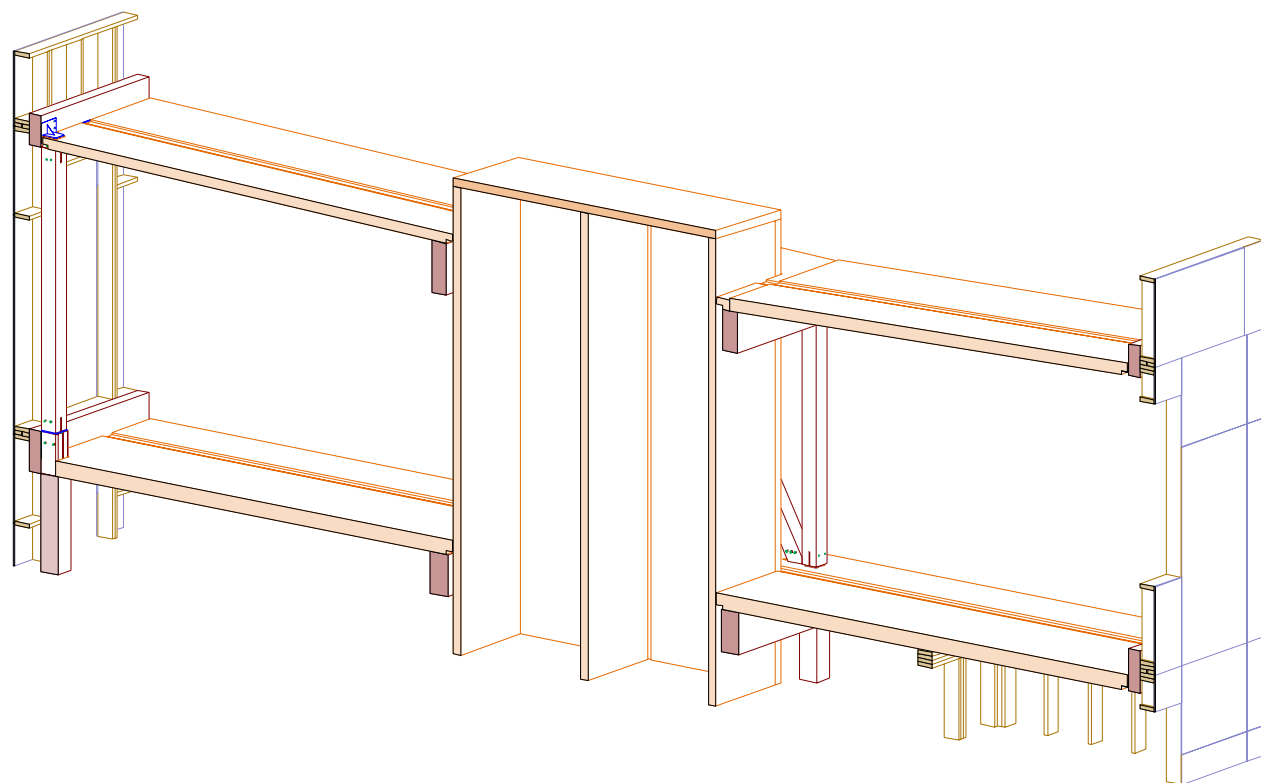
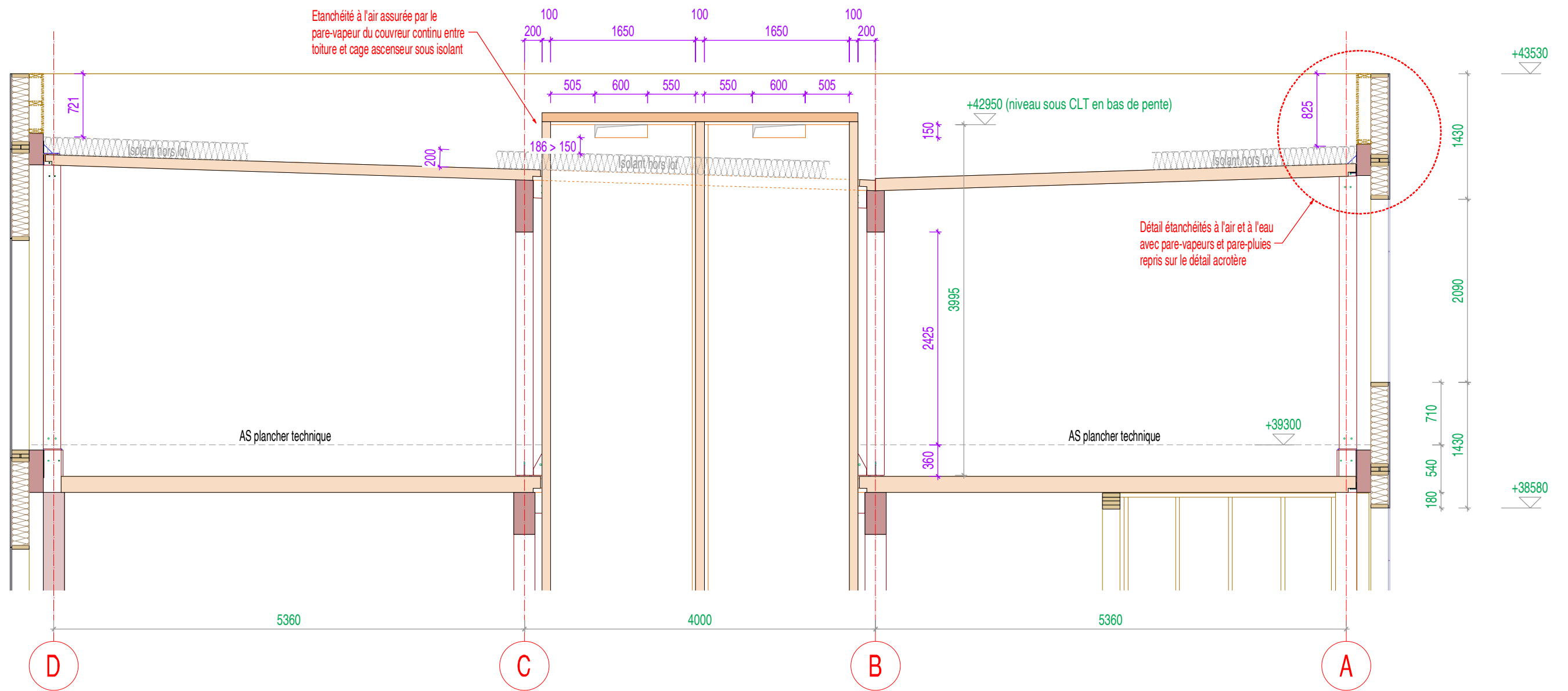
- Pare-vapeur - Ossature bois
- Pare-vapeur - Bande de pontage
- Pare-pluie
- Scotch
- Compribande



Bâtiment de l'Arsenal
299, rue Saint Sulpice
59500 DOUAI
Tel : 03.27.97.60.99
Fax : 03.27.97.61.23
ingebois@ingebois.com

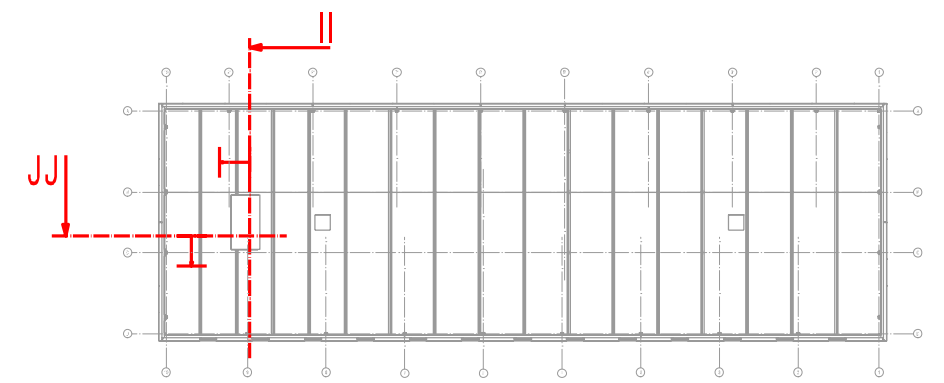
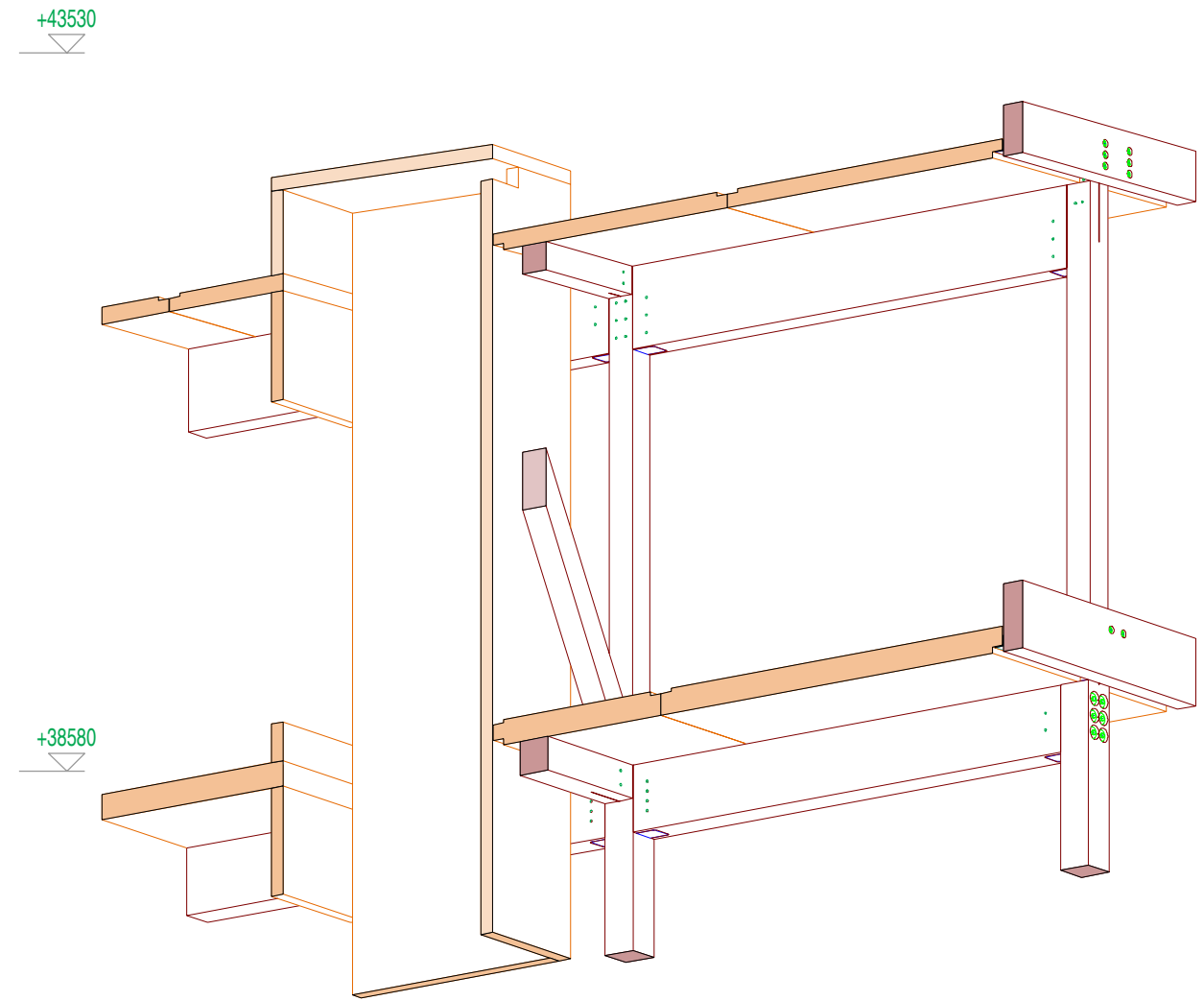
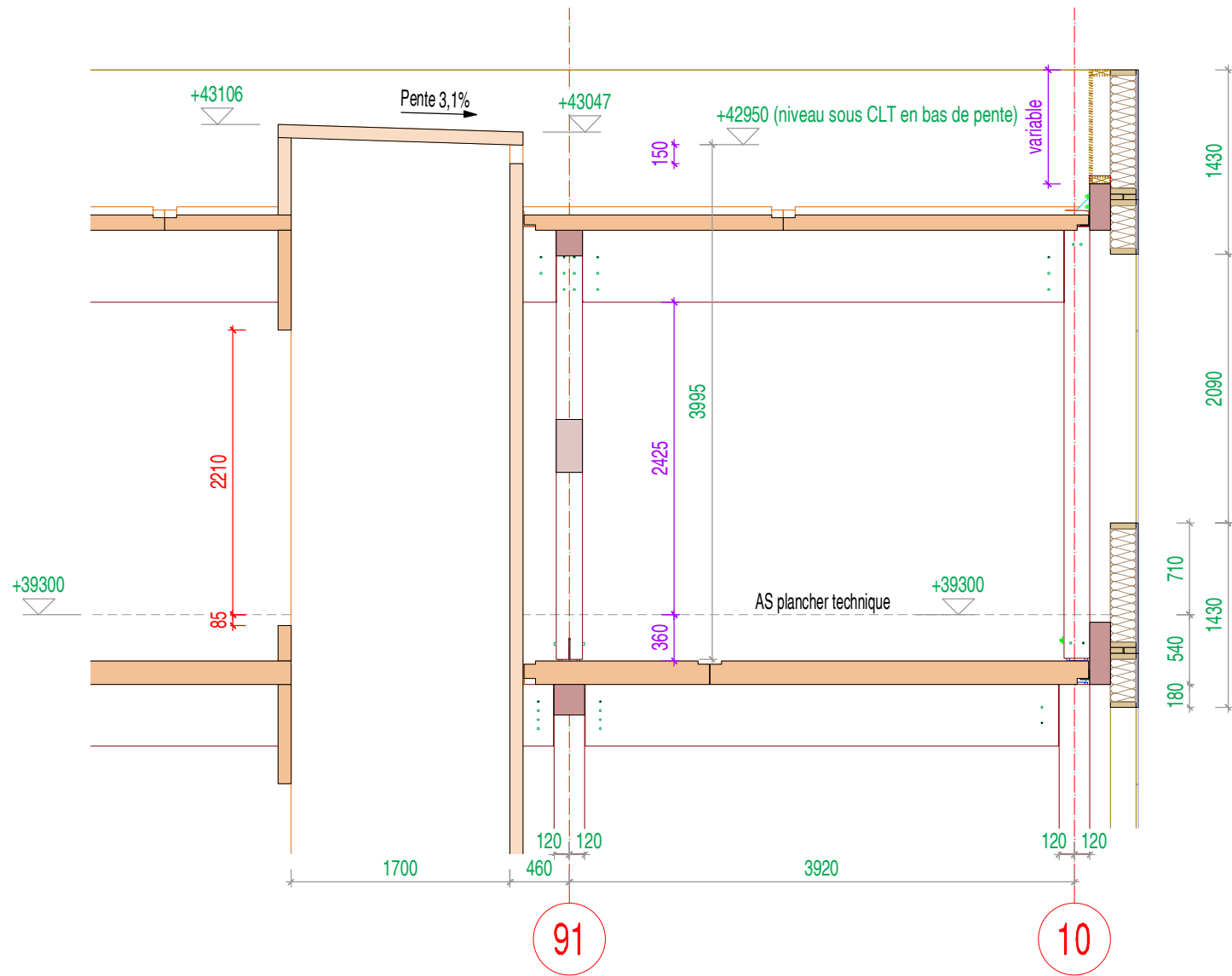
ECH : 1 / 25		Euratechnologies - RDH12 Lille (59) - Tereneo - Lalou Lebec Architectes	Date : 24 / 10 / 2016
A 3	Ind. 6		Etabli par : L. LEPAUL

C08 : Bâtiment A : Coupe transversale HH sur loggia R+2



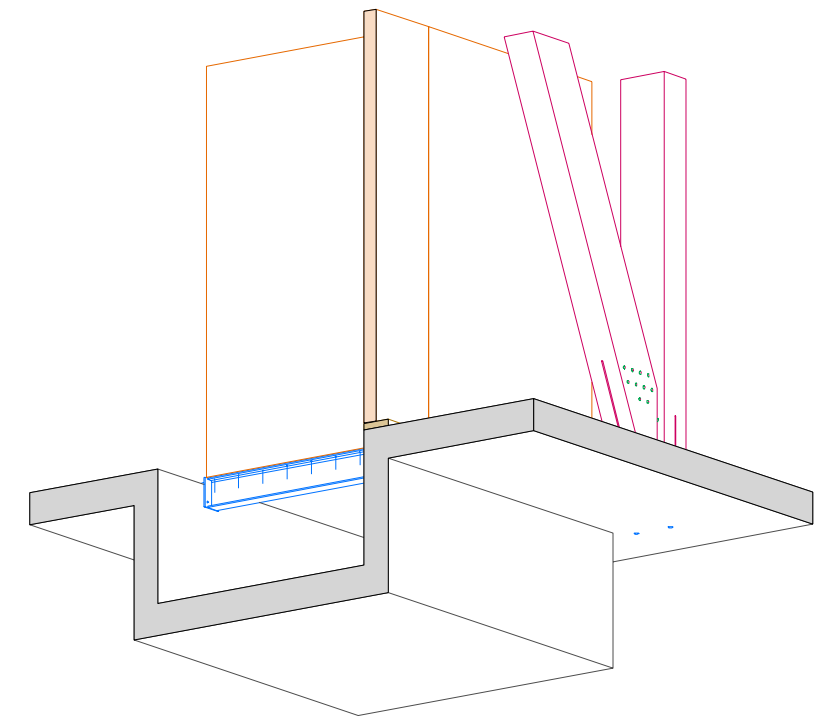
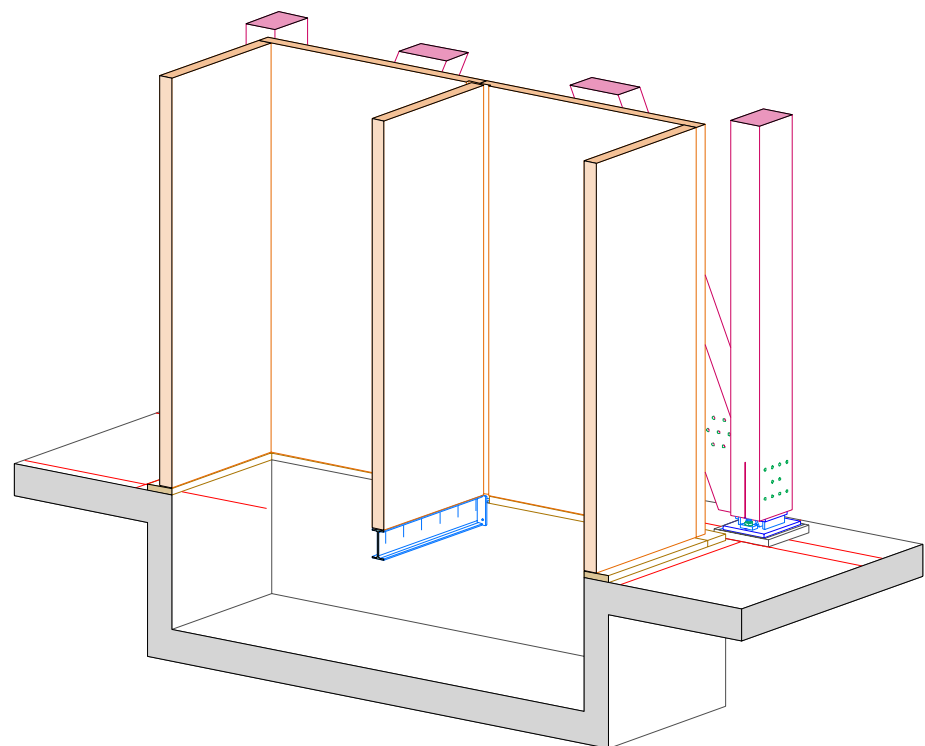
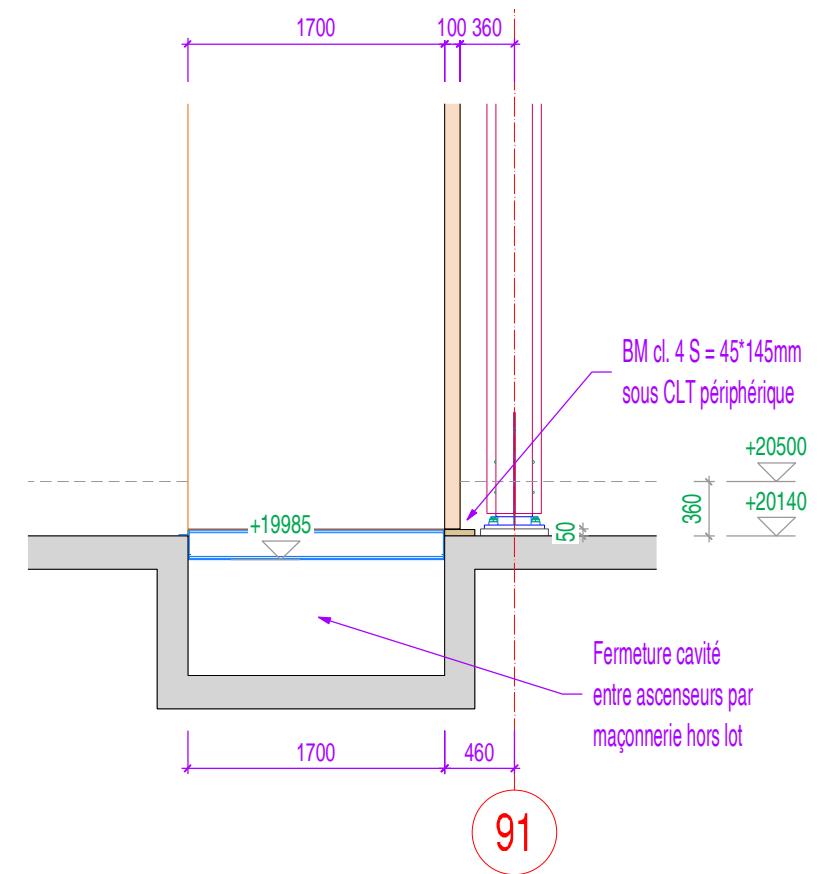
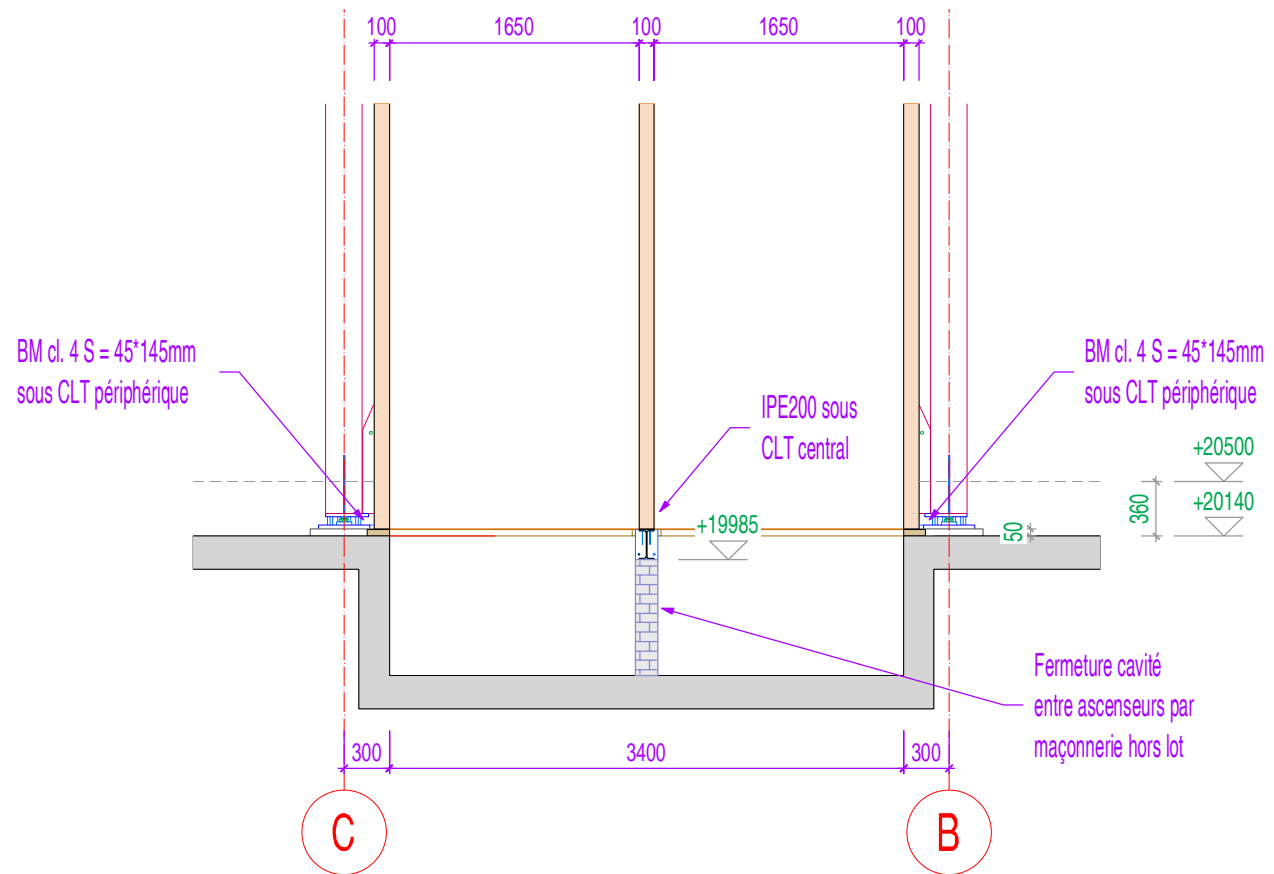
Bâtiment A : Coupe transversale II sur cage ascenseur

	Bâtiment de l'Arsenal 299, rue Saint Sulpice 59500 DOUAI Tel : 03.27.97.60.99 Fax : 03.27.97.61.23 ingebois@ingebois.com		ECH : 1 / 50	Euratechnologies - RDH12 Lille (59) - Tereneo - Lalou Lebec Architectes	Date : 24 / 10 / 2016
	A 3	Ind. 6			Etabli par : L. LEPAUL
C09 : Bâtiment A : Coupe transversale II sur cage ascenseur					



Bâtiment A : Coupe transversale JJ sur cage ascenseur

	Bâtiment de l'Arsenal 299, rue Saint Sulpice 59500 DOUAI Tel : 03.27.97.60.99 Fax : 03.27.97.61.23 ingebois@ingebois.com		ECH : 1 / 50	Euratechnologies - RDH12 Lille (59) - Tereneo - Lalou Lebec Architectes	Date : 24 / 10 / 2016
	A 3	Ind. 6			Etabli par : L. LEPAUL
C10 : Bâtiment A : Coupe transversale JJ sur cage ascenseur - Localisée sur le dernier niveau					



Bâtiment de l'Arsenal
299, rue Saint Sulpice
59500 DOUAI
Tel : 03.27.97.60.99
Fax : 03.27.97.61.23
ingebois@ingebois.com

ECH : 1 / 50

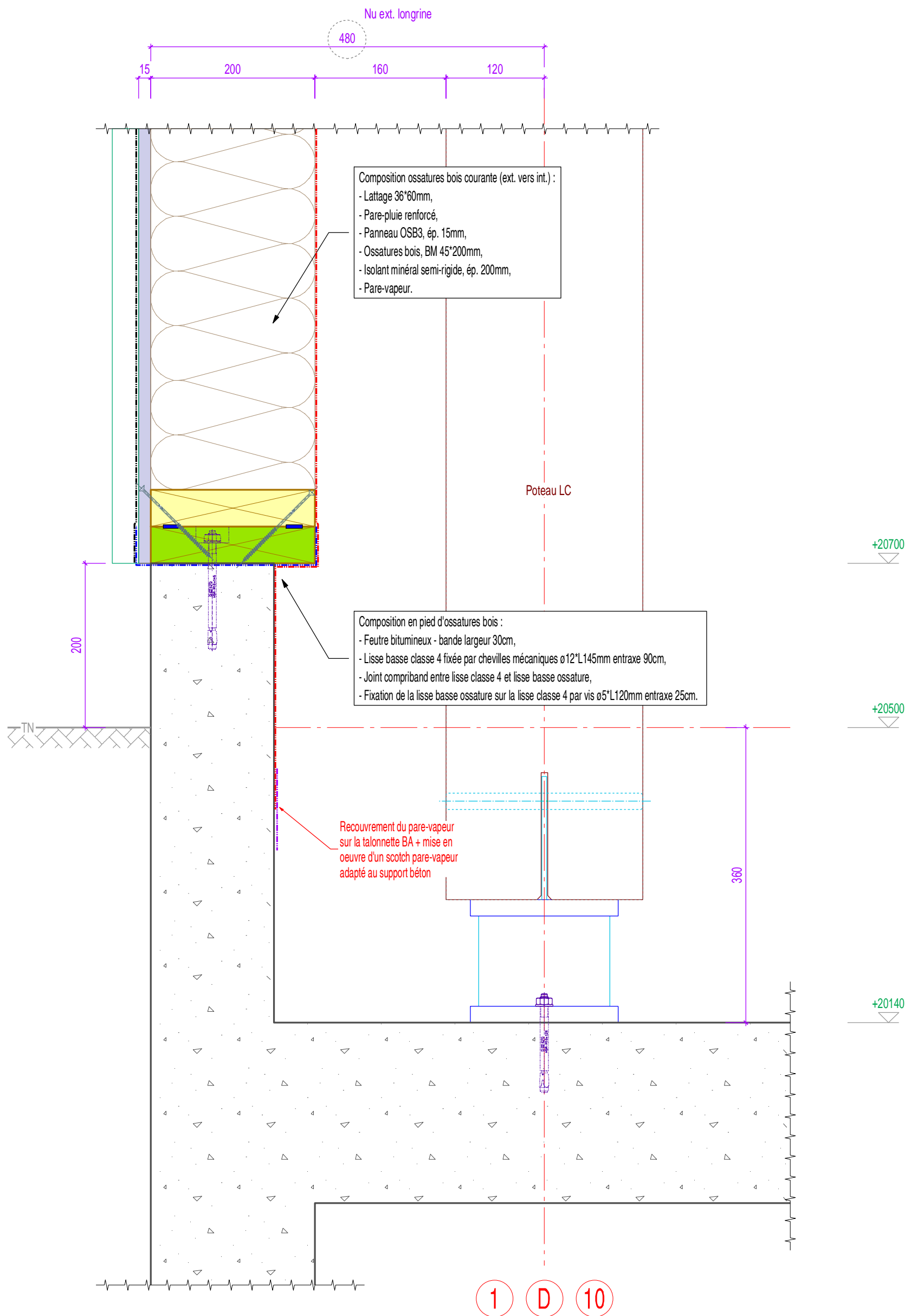
A 3 Ind. 6

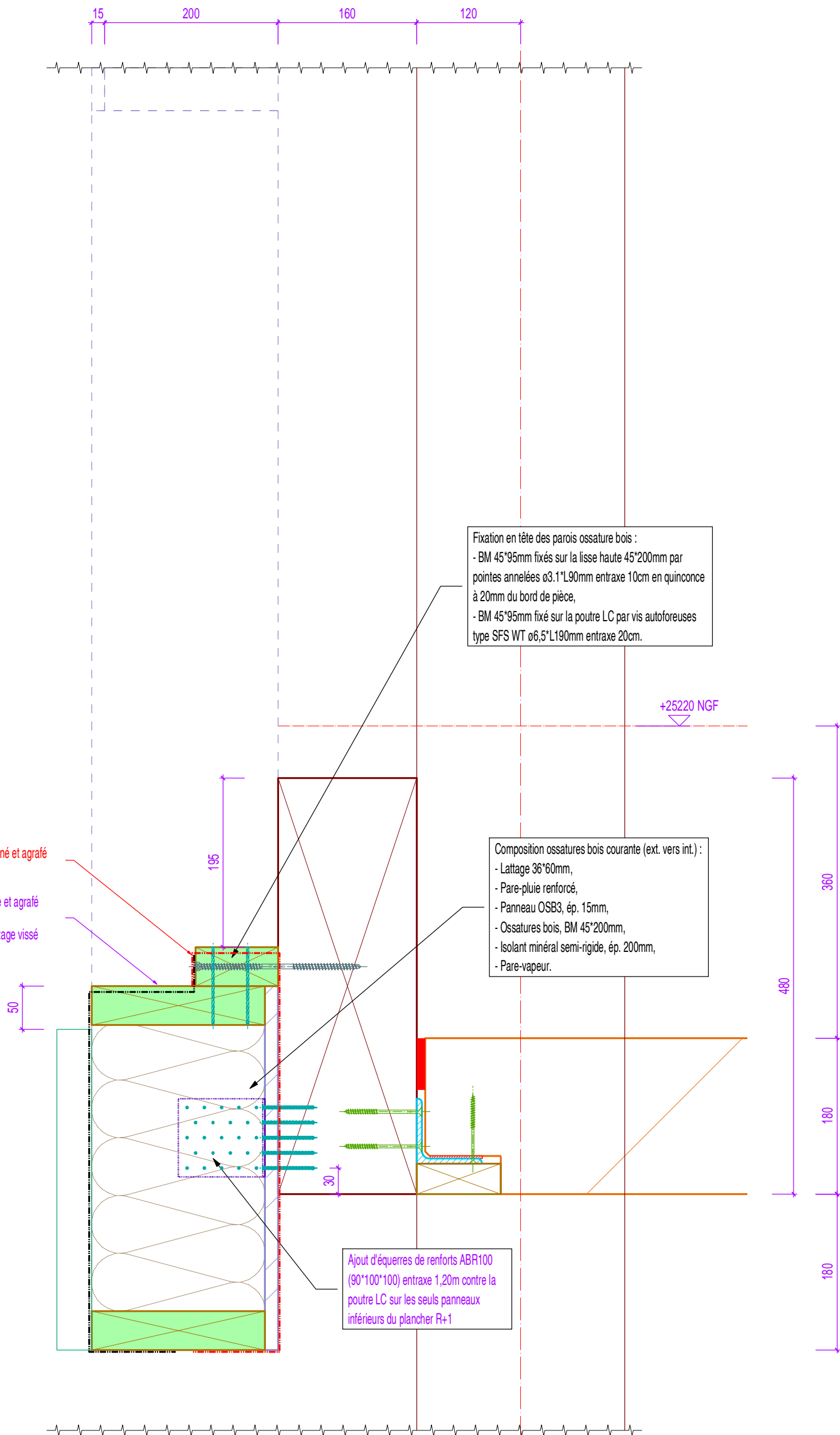
Euratechnologies - RDH12
Lille (59) - Tereneo - Lalou Lebec Architectes

Date : 24 / 10 / 2016

Etabli par : L. LEPAUL

C11 : Bâtiment A : Coupes sur pied de la cage ascenseur





Fixation en tête des parois ossature bois :

- BM 45*95mm fixés sur la lisse haute 45*200mm par pointes annelées ø3.1*L90mm entraxe 10cm en quinconce à 20mm du bord de pièce,
- BM 45*95mm fixé sur la poutre LC par vis autoforeuses type SFS WT ø6,5*L190mm entraxe 20cm.

+25220 NGF

Pare-vapeur retourné et agrafé sur BM 45*95mm

Pare-pluie retourné et agrafé sur BM 45*95mm
Maintenu par le lattage vissé

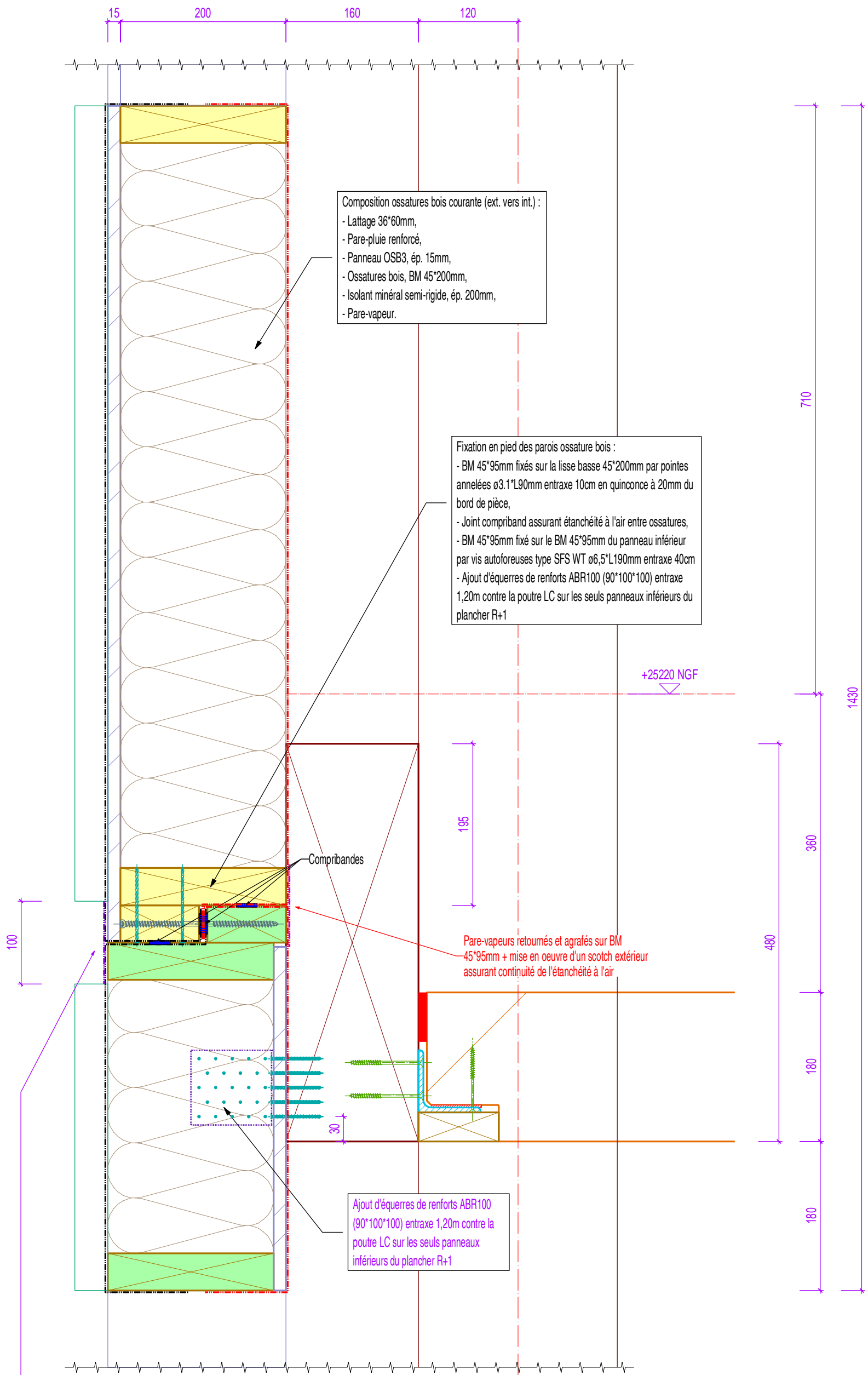
Composition ossatures bois courante (ext. vers int.) :

- Lattage 36*60mm,
- Pare-pluie renforcé,
- Panneau OSB3, ép. 15mm,
- Ossatures bois, BM 45*200mm,
- Isolant minéral semi-rigide, ép. 200mm,
- Pare-vapeur.

Ajout d'équerres de renforts ABR100 (90*100*100) entraxe 1,20m contre la poutre LC sur les seuls panneaux inférieurs du plancher R+1

1 A 10

	Bâtiment de l'Arsenal 299, rue Saint Sulpice 59500 DOUAI Tel : 03.27.97.60.99 Fax : 03.27.97.61.23 ingebois@ingebois.com		ECH : 1 / 5 A 3 Ind. 6		Euratechnologies - RDH12 Lille (59) - Tereneo - Lalou Lebec Architectes		Date : 24 / 10 / 2016 Etabli par : L. LEPAUL	
	D02-1 : Bâtiment A : Jonction verticale entre ossatures en files 1, 10 et A - Plancher R+1							



Composition ossatures bois courante (ext. vers int.) :

- Lattage 36*60mm,
- Pare-pluie renforcé,
- Panneau OSB3, ép. 15mm,
- Ossatures bois, BM 45*200mm,
- Isolant minéral semi-rigide, ép. 200mm,
- Pare-vapeur.

Fixation en pied des parois ossature bois :

- BM 45*95mm fixés sur la lisse basse 45*200mm par pointes annelées ø3.1*L90mm entraxe 10cm en quinconce à 20mm du bord de pièce,
- Joint compriband assurant étanchéité à l'air entre ossatures,
- BM 45*95mm fixé sur le BM 45*95mm du panneau inférieur par vis autoforeuses type SFS WT ø6,5*L190mm entraxe 40cm
- Ajout d'équerres de renforts ABR100 (90*100*100) entraxe 1,20m contre la poutre LC sur les seuls panneaux inférieurs du plancher R+1

195

100

30

30

+25220 NGF

710

1430

360

480

180

180

1 A 10

Pare-pluie retourné et agrafé sur BM 45*95mm + mise en oeuvre d'un scotch extérieur assurant continuité de l'étanchéité à l'air.
Maintenu par le lattage vissé interrompu sur 2*50mm pour mettre en oeuvre le scotch.



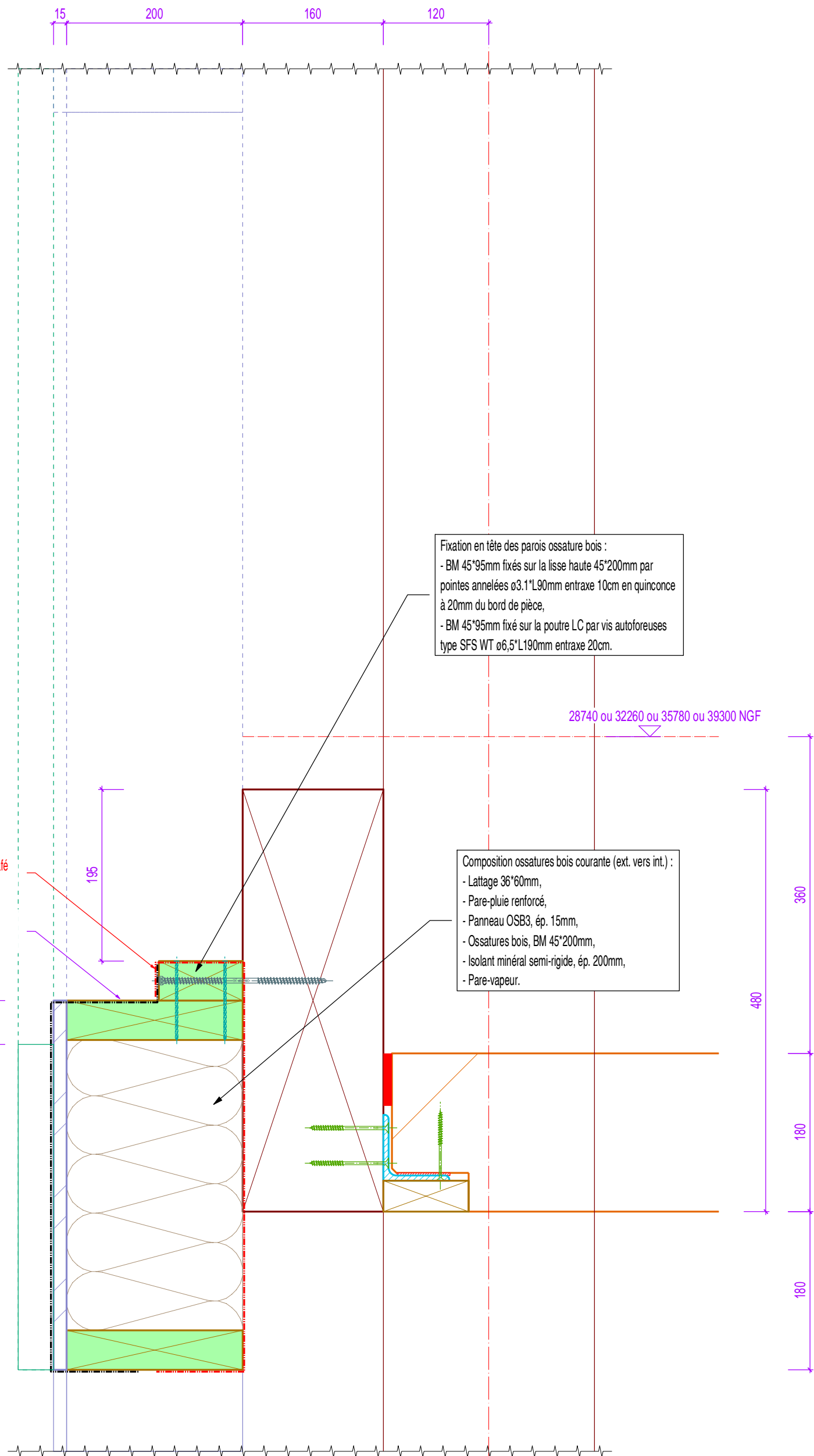
Bâtiment de l'Arsenal
299, rue Saint Sulpice
59500 DOUAI
Tel : 03.27.97.60.99
Fax : 03.27.97.61.23
ingebois@ingebois.com

ECH : 1 / 5
A 3 Ind. 6

Euratechnologies - RDH12
Lille (59) - Tereneo - Lalou Lebec Architectes

Date : 24 / 10 / 2016
Etabli par : L. LEPAUL

D02-2 : Bâtiment A : Jonction verticale entre ossatures en files 1, 10 et A - Plancher R+1



Fixation en tête des parois ossature bois :

- BM 45*95mm fixés sur la lisse haute 45*200mm par pointes annelées ø3.1*L90mm entraxe 10cm en quinconce à 20mm du bord de pièce,
- BM 45*95mm fixé sur la poutre LC par vis autoforeuses type SFS WT ø6,5*L190mm entraxe 20cm.

28740 ou 32260 ou 35780 ou 39300 NGF

Pare-vapeur retourné et agrafé sur BM 45*95mm

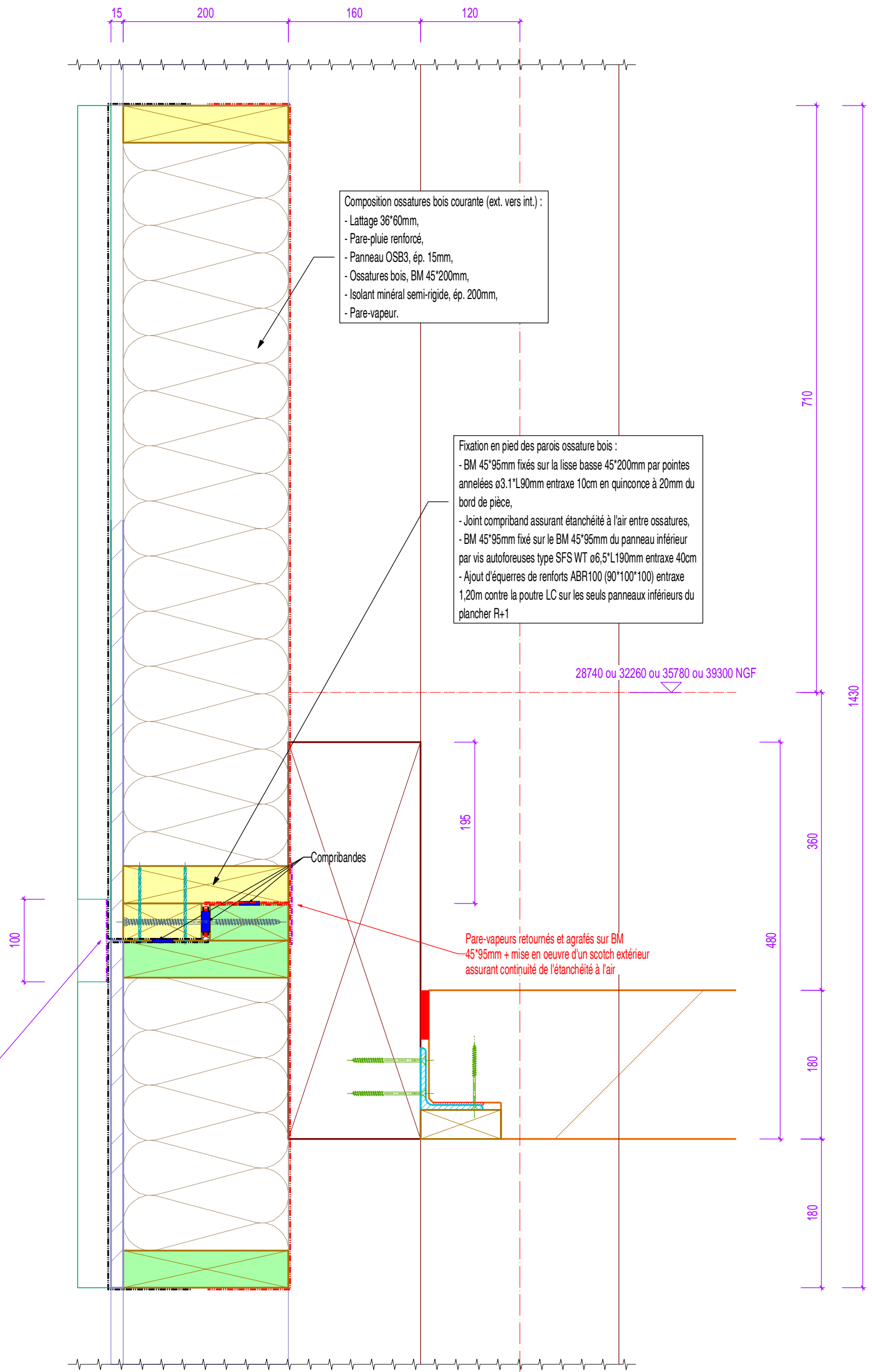
Pare-pluie retourné et agrafé sur BM 45*95mm
Maintenu par le lattage vissé

Composition ossatures bois courante (ext. vers int.) :

- Lattage 36*60mm,
- Pare-pluie renforcé,
- Panneau OSB3, ép. 15mm,
- Ossatures bois, BM 45*200mm,
- Isolant minéral semi-rigide, ép. 200mm,
- Pare-vapeur.

1 A 10

	Bâtiment de l'Arsenal 299, rue Saint Sulpice 59500 DOUAI Tel : 03.27.97.60.99 Fax : 03.27.97.61.23 ingebois@ingebois.com		ECH : 1 / 5 A 3 Ind. 6		Euratechnologies - RDH12 Lille (59) - Tereneo - Lalou Lebec Architectes		Date : 24 / 10 / 2016 Etabli par : L. LEPAUL	
	D02-3 : Bâtiment A : Jonction verticale entre ossatures en files 1, 10 et A - Planchers R+2 à R+5							



Composition ossatures bois courante (ext. vers int.) :

- Lattage 36*60mm,
- Pare-pluie renforcé,
- Panneau OSB3, ép. 15mm,
- Ossatures bois, BM 45*200mm,
- Isolant minéral semi-rigide, ép. 200mm,
- Pare-vapeur.

Fixation en pied des parois ossature bois :

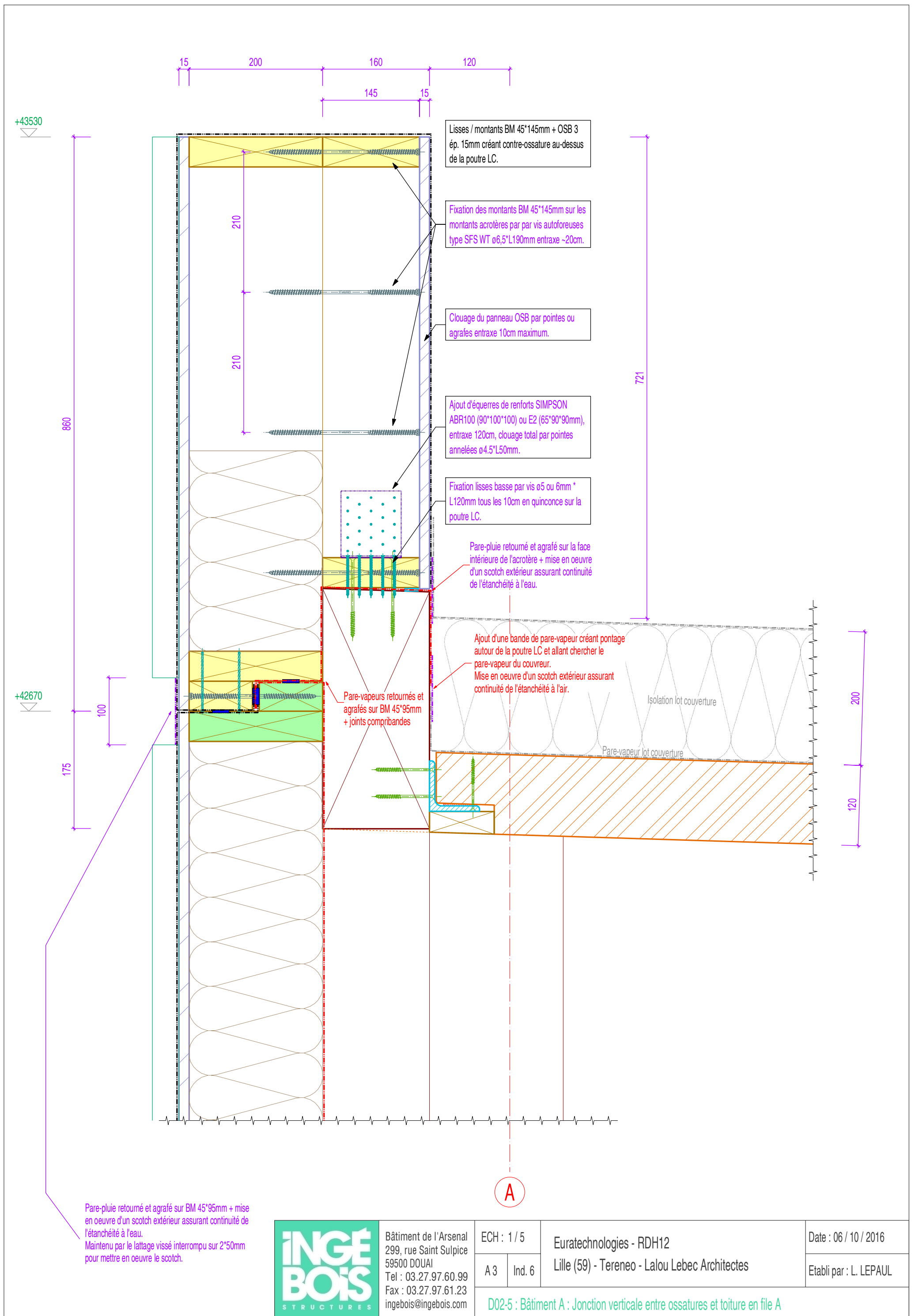
- BM 45*95mm fixés sur la lisse basse 45*200mm par pointes annelées ø3.1*L90mm entraxe 10cm en quinconce à 20mm du bord de pièce,
- Joint compriband assurant étanchéité à l'air entre ossatures,
- BM 45*95mm fixé sur le BM 45*95mm du panneau inférieur par vis autoforeuses type SFS WT ø6,5*L190mm entraxe 40cm
- Ajout d'équerres de renforts ABR100 (90*100*100) entraxe 1,20m contre la poutre LC sur les seuls panneaux inférieurs du plancher R+1

Pare-vapeurs retournés et agrafés sur BM 45*95mm + mise en oeuvre d'un scotch extérieur assurant continuité de l'étanchéité à l'air

Pare-pluie retourné et agrafé sur BM 45*95mm + mise en oeuvre d'un scotch extérieur assurant continuité de l'étanchéité à l'air. Maintenu par le lattage vissé interrompu sur 2*50mm pour mettre en oeuvre ce scotch + ajout d'une recharge lattage L = 10cm.

1 A 10

	Bâtiment de l'Arsenal 299, rue Saint Sulpice 59500 DOUAI Tel : 03.27.97.60.99 Fax : 03.27.97.61.23 ingebois@ingebois.com		ECH : 1 / 5 A 3 Ind. 6		Euratechnologies - RDH12 Lille (59) - Tereneo - Lalou Lebec Architectes		Date : 24 / 10 / 2016 Etabli par : L. LEPAUL	
	D02-4 : Bâtiment A : Jonction verticale entre ossatures en files 1, 10 et A - Planchers R+2 à R+5							



Bâtiment de l'Arsenal
 299, rue Saint Sulpice
 59500 DOUAI
 Tel : 03.27.97.60.99
 Fax : 03.27.97.61.23
 ingebois@ingebois.com

ECH : 1 / 5

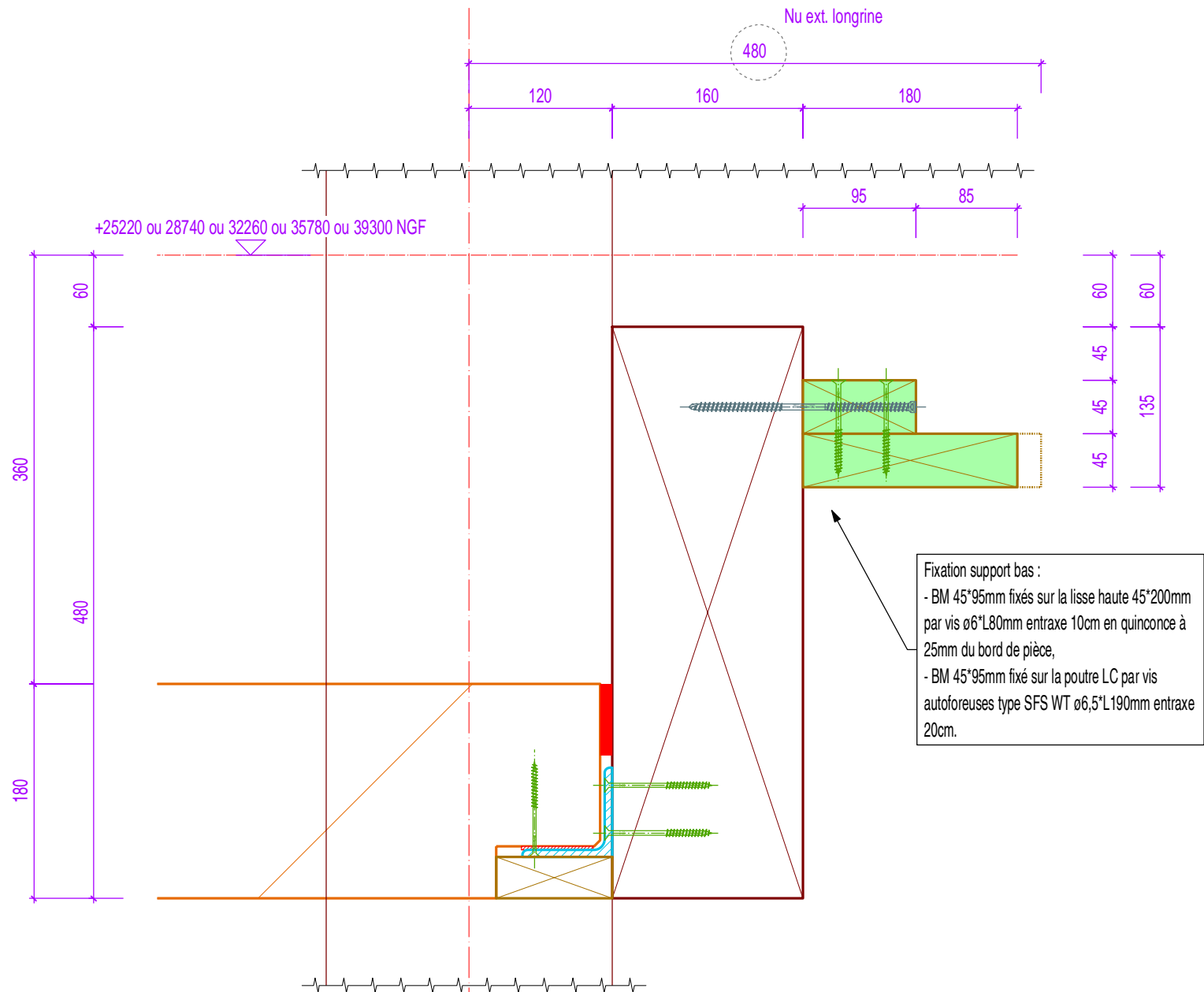
A 3 Ind. 6

Euratechnologies - RDH12
 Lille (59) - Tereneo - Lalou Lebec Architectes

Date : 06 / 10 / 2016

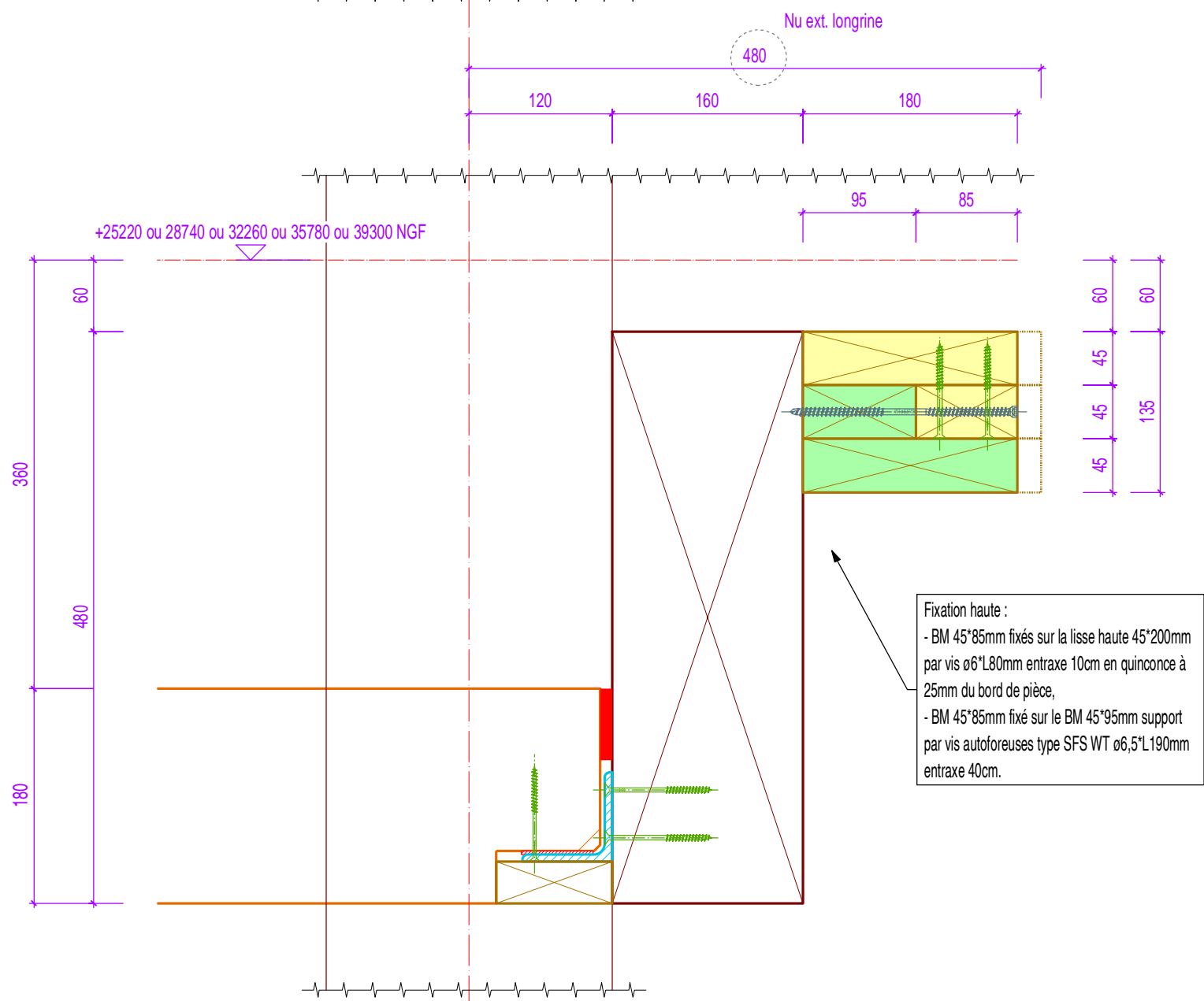
Etabli par : L. LEPAUL

D02-5 : Bâtiment A : Jonction verticale entre ossatures et toiture en file A



Fixation support bas :

- BM 45*95mm fixés sur la lisse haute 45*200mm par vis $\phi 6$ *L80mm entraxe 10cm en quinconce à 25mm du bord de pièce,
- BM 45*95mm fixé sur la poutre LC par vis autoforeuses type SFS WT $\phi 6,5$ *L190mm entraxe 20cm.

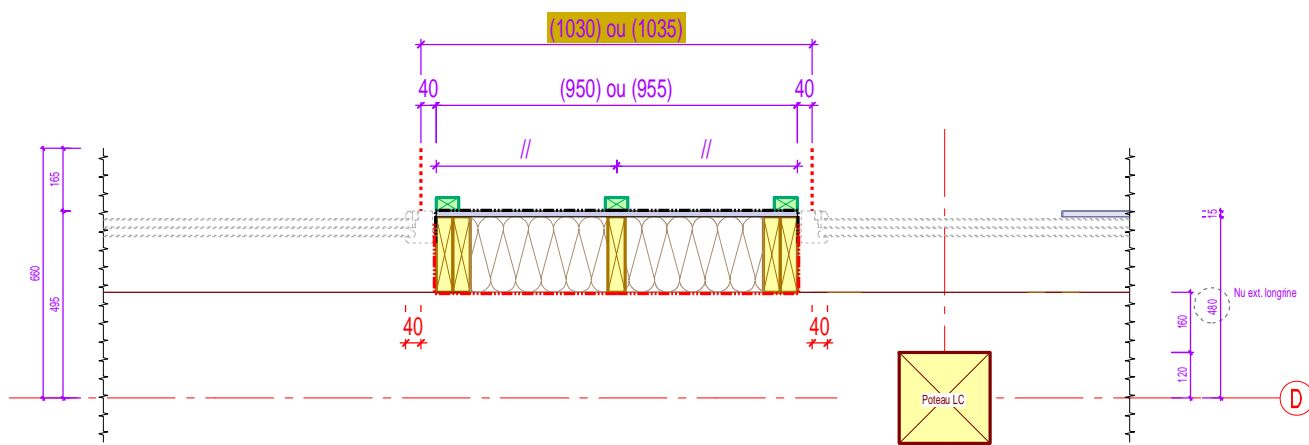
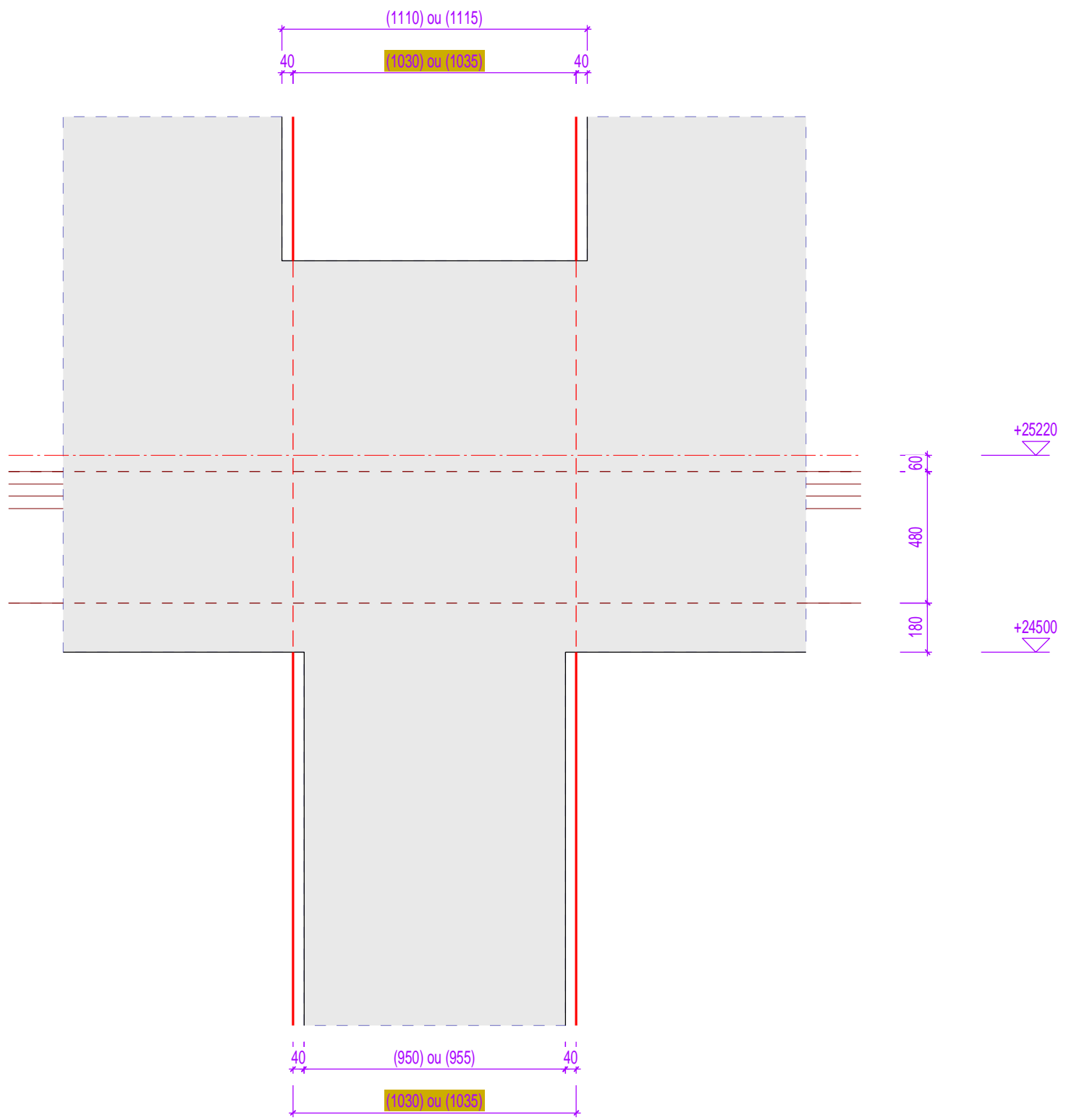
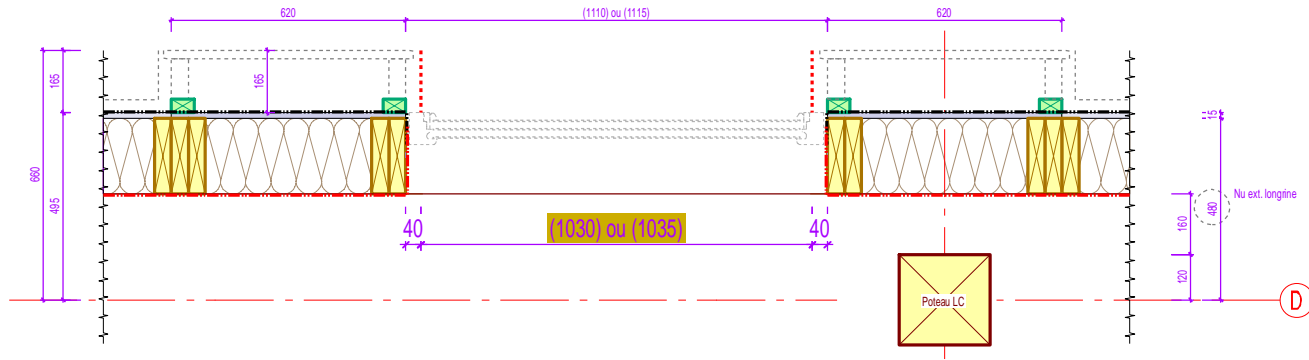


Fixation haute :

- BM 45*85mm fixés sur la lisse haute 45*200mm par vis $\phi 6$ *L80mm entraxe 10cm en quinconce à 25mm du bord de pièce,
- BM 45*85mm fixé sur le BM 45*95mm support par vis autoforeuses type SFS WT $\phi 6,5$ *L190mm entraxe 40cm.

D

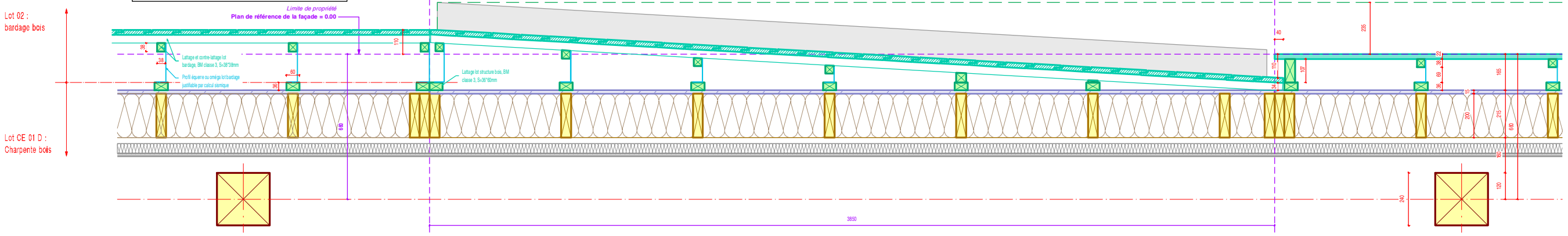
	Bâtiment de l'Arsenal 299, rue Saint Sulpice 59500 DOUAI Tel : 03.27.97.60.99 Fax : 03.27.97.61.23 ingebois@ingebois.com		ECH : 1 / 5 A 3 Ind. 6		Euratechnologies - RDH12 Lille (59) - Tereneo - Lalou Lebec Architectes		Date : 24 / 10 / 2016	
	D03 : Bâtiment A : Jonction verticale sur menuiseries en file D						Etabli par : L. LEPAUL	



ELEMENT C _ Lot bardage bois
 Lames bardage verticales de largeur utile 13cm x ép. 2,2cm,
 +
 Contre-lattage horizontal, BM classe 3, section 38*38mm, entraxe 60cm,
 +
 Soit lattage vertical, BM classe 3, section 38*38mm, entraxe 60cm + équerres,
 Soit lattage vertical, BM classe 3, section 45 * hauteur totale
 (Les supports des encadrements aluminium sont à la charge du présent lot)

Calepinage des montants de MOB : voir les plans de niveaux ci-après ainsi que les élévations ossatures des plans de pose qui reprennent l'ensemble des montants et lisses d'ossature.

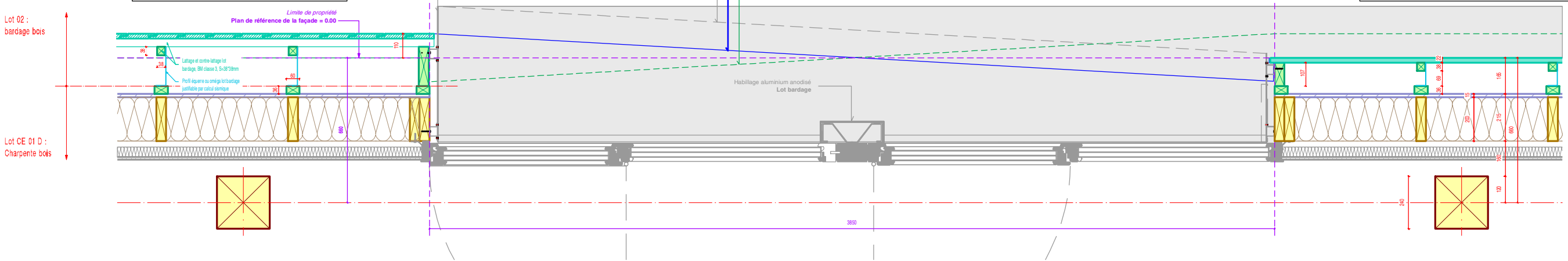
ELEMENT A _ Lot bardage bois
 Lames bardage horizontales de largeur utile 13cm x ép. 2,2cm,
 +
 Soit lattage vertical, BM classe 3, section 38*38mm, entraxe 60cm + équerres,
 Soit lattage vertical, BM classe 3, section 45 * hauteur totale
 (Les supports des encadrements aluminium sont à la charge du présent lot)



ELEMENT B _ Lot bardage bois
 Lames bardage verticales de largeur utile 13cm x ép. 2,2cm,
 +
 Contre-lattage horizontal, BM classe 3, section 38*38mm, entraxe 60cm,
 +
 Soit lattage vertical, BM classe 3, section 38*38mm, entraxe 60cm + équerres,
 Soit lattage vertical, BM classe 3, section 45 * hauteur totale
 (Les supports des encadrements aluminium sont à la charge du présent lot)

Calepinage des montants de MOB : voir les plans de niveaux ci-après ainsi que les élévations ossatures des plans de pose qui reprennent l'ensemble des montants et lisses d'ossature.

ELEMENT B _ Lot bardage bois
 Lames bardage verticales de largeur utile 13cm x ép. 2,2cm,
 +
 Contre-lattage horizontal, BM classe 3, section 38*38mm, entraxe 60cm,
 +
 Soit lattage vertical, BM classe 3, section 38*38mm, entraxe 60cm + équerres,
 Soit lattage vertical, BM classe 3, section 45 * hauteur totale
 (Les supports des encadrements aluminium sont à la charge du présent lot)

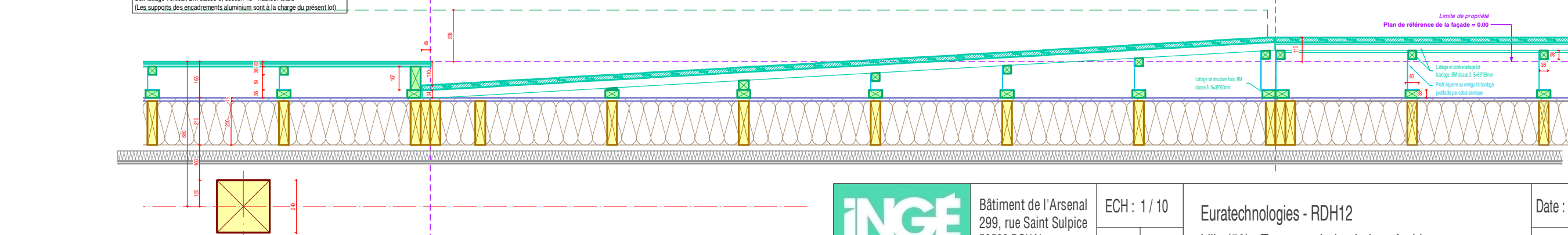


ELEMENT A _ Lot bardage bois
 Lames bardage horizontales de largeur utile 13cm x ép. 2,2cm,
 +
 Soit lattage vertical, BM classe 3, section 38*38mm, entraxe 60cm + équerres,
 Soit lattage vertical, BM classe 3, section 45 * hauteur totale
 (Les supports des encadrements aluminium sont à la charge du présent lot)

Calepinage des montants de MOB : voir les plans de niveaux ci-après ainsi que les élévations ossatures des plans de pose qui reprennent l'ensemble des montants et lisses d'ossature.

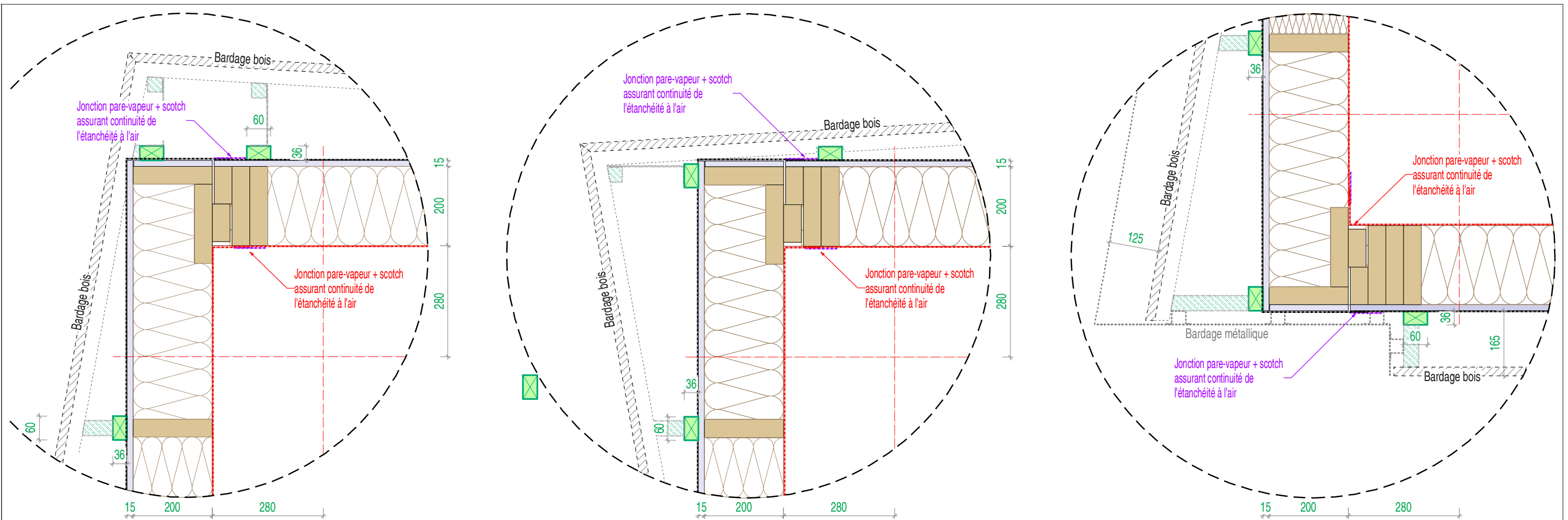
ELEMENT D
 Aucune tranche de bardage visible
 profil à mi bois _ largeur utile 10 x épaisseur 3cm _ Lot bardage bois

ELEMENT C _ Lot bardage bois
 Lames bardage verticales de largeur utile 13cm x ép. 2,2cm,
 +
 Contre-lattage horizontal, BM classe 3, section 38*38mm, entraxe 60cm,
 +
 Soit lattage vertical, BM classe 3, section 38*38mm, entraxe 60cm + équerres,
 Soit lattage vertical, BM classe 3, section 45 * hauteur totale
 (Les supports des encadrements aluminium sont à la charge du présent lot)



Le bardage est représenté ici à titre informatif - Hors prestation - Non valable pour exécution - EXE complète à la charge du lot 02

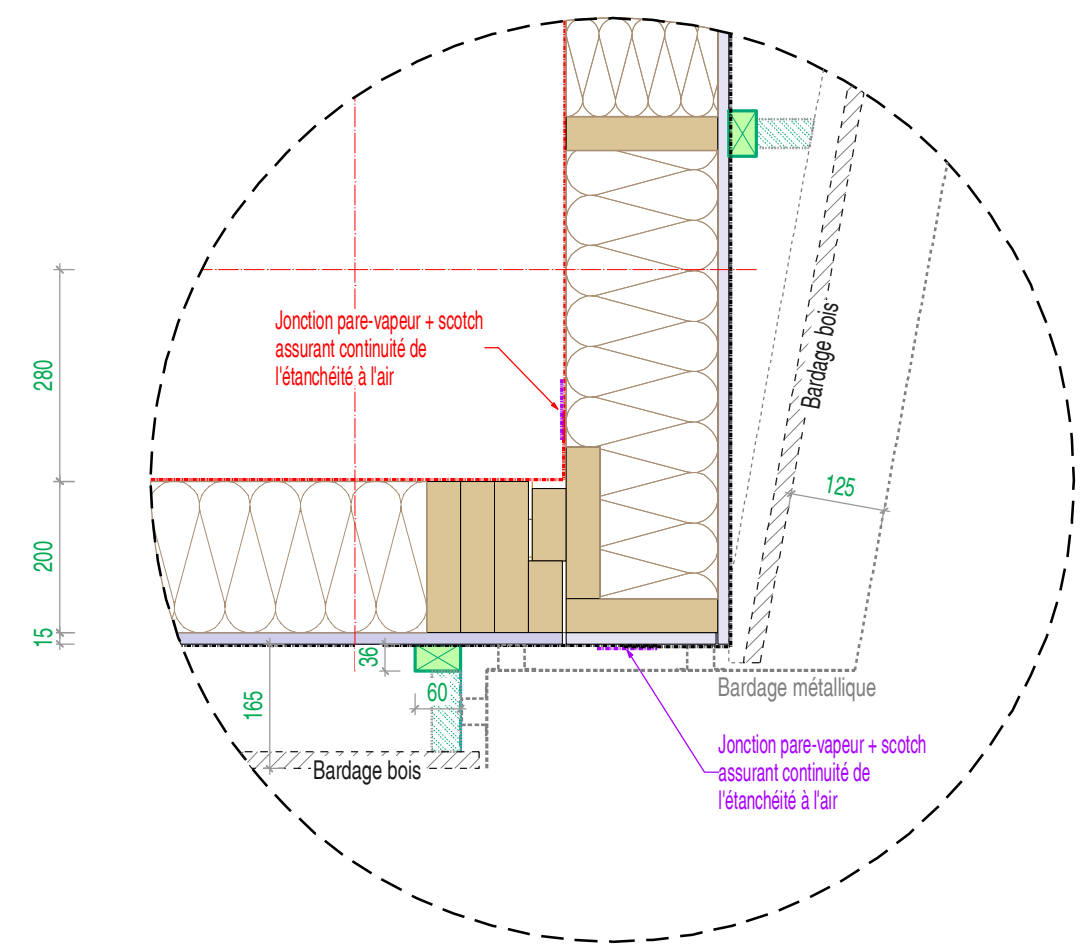
	Bâtiment de l'Arsenal 299, rue Saint Sulpice 59500 DOUAI Tel : 03.27.97.60.99 Fax : 03.27.97.61.23 ingebois@ingebois.com		ECH : 1 / 10 A 3 Ind. 6	Euratechnologies - RDH12 Lille (59) - Tereneo - Lalou Lebec Architectes	Date : 24 / 10 / 2016 Etabli par : L. LEPAUL
	D05 : Bâtiment A : Proposition de jonctions bardage - Ossatures bois				




Détail C : Jonction ossature bardage sur angle rentrant

Détail D : Jonction ossature bardage sur angle sortant

Détail E : Jonction ossature bardages bois / métallique sur angle sortant



Détail F : Jonction ossature bardages bois / métallique sur angle rentrant

	Bâtiment de l'Arsenal 299, rue Saint Sulpice 59500 DOUAI Tel : 03.27.97.60.99 Fax : 03.27.97.61.23 ingebois@ingebois.com		ECH : 1 / 150	Euratechnologies - RDH12 Lille (59) - Tereneo - Lalou Lebec Architectes	Date : 24 / 10 / 2016
	A 3	Ind. 6			Etabli par : L. LEPAUL
D06 : Bâtiment A : Jonctions ossatures - bardage dans les angles					