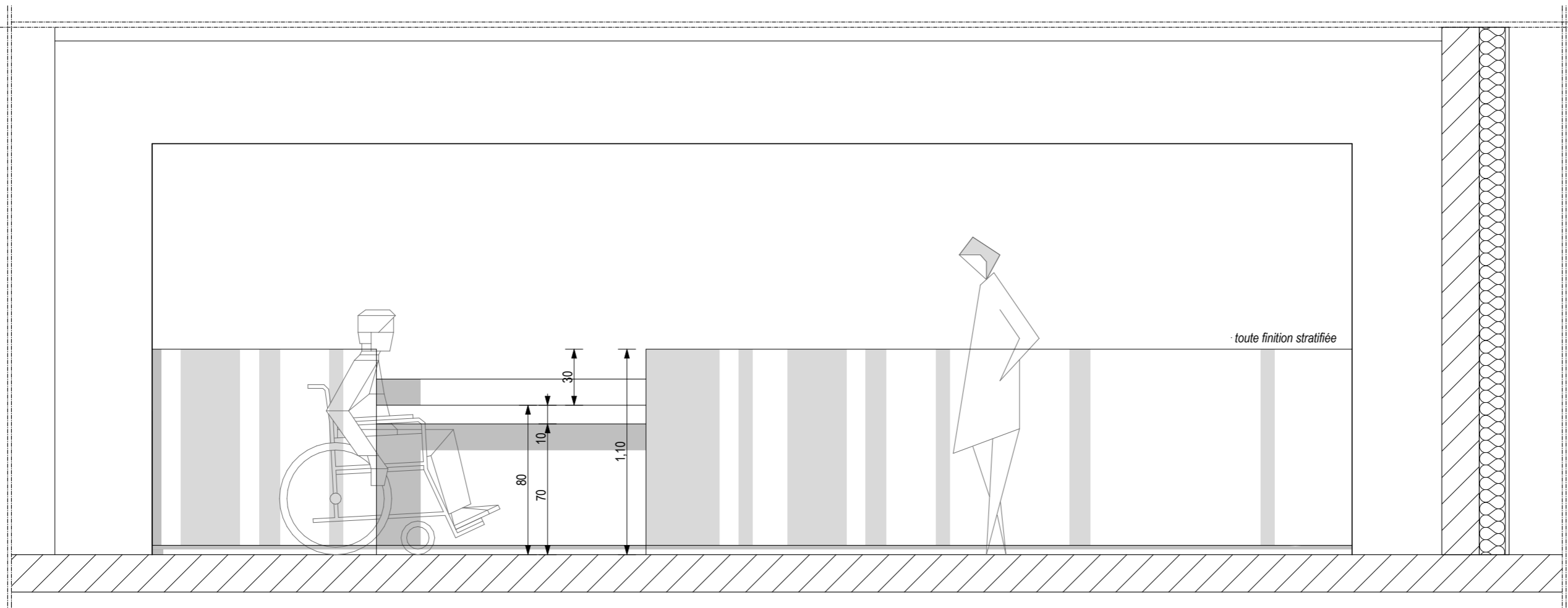
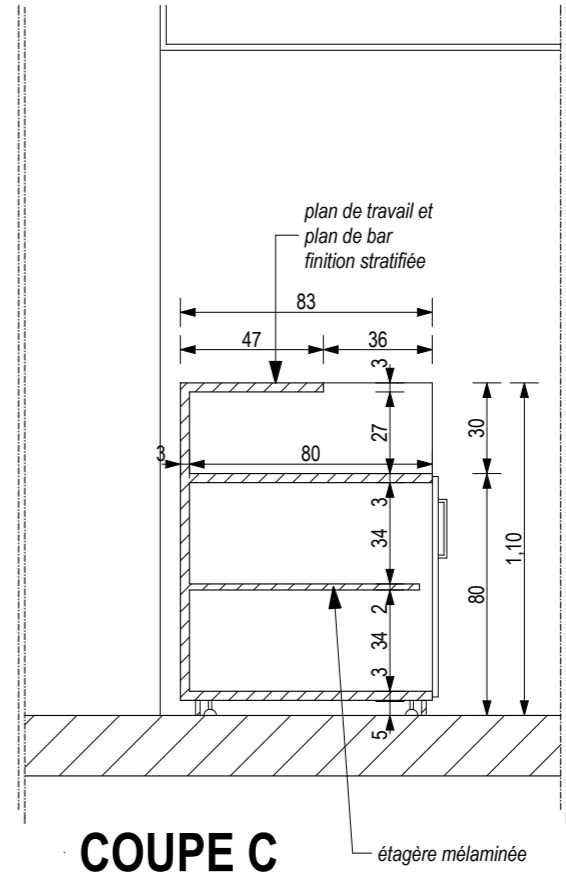
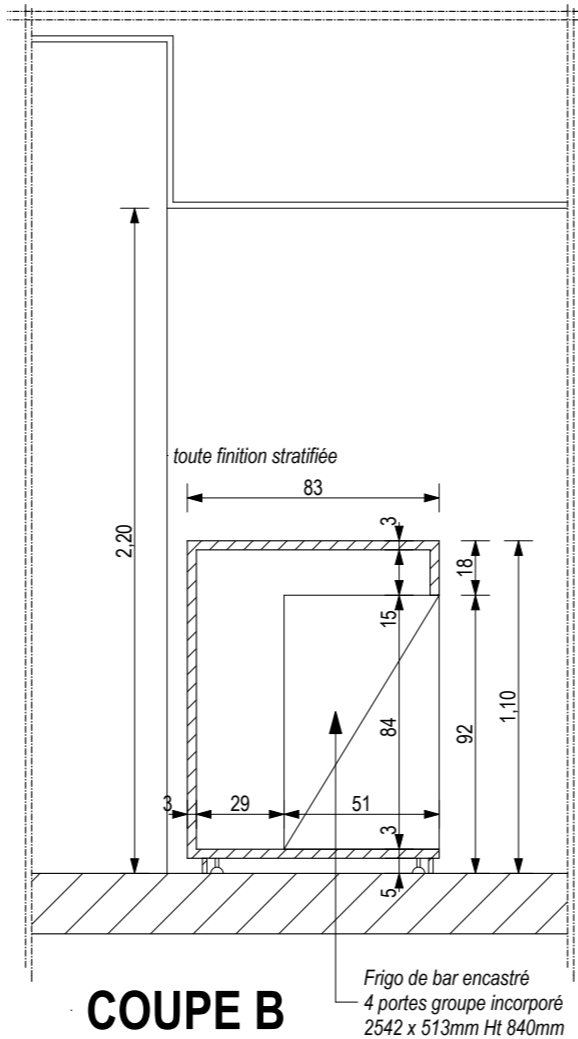
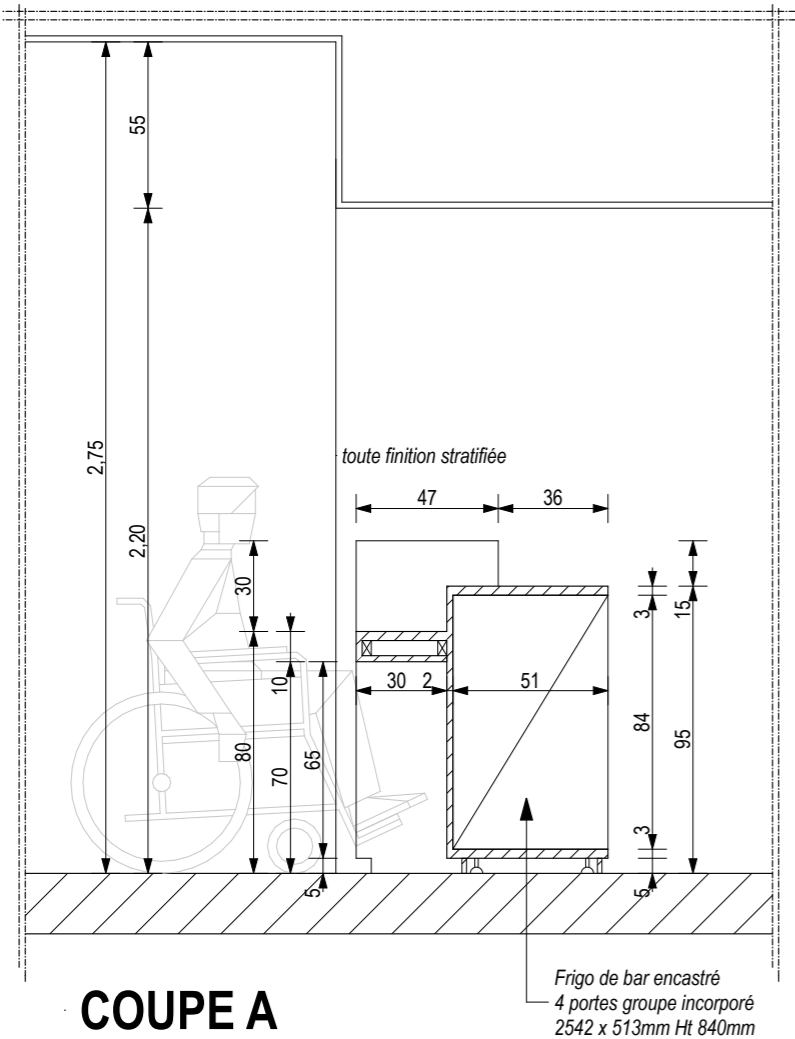


Elévation BAR côté Hall



Coupes



Meuble BAR

Echelle - 1:25^{ème}

Date : 13/05/2015

PRO

Maitrise d'oeuvre mandataire
Bégué - Peyrichou - Gérard & Associés
3 rue Jean-Baptiste audebert
17300 ROCHEFORT sur MER
Tél : 05 46 99 14 40 Fax : 05 46 87 24 05
@-mail : cg@bpg-associes.com



Maitrise d'ouvrage
Commune de Sainte-Marie de Ré
32 rue de la République
17 740 SAINTE-MARIE DE RE

ENSEMBLE POLYVALENT
ASSOCIATIF et CULTUREL

7b